

ООО «РЧ КОМПОНЕНТЫ»

ЭЛЕМЕНТЫ СВЧ-ТРАКТА

КАБЕЛЬНЫЕ СБОРКИ

ВЧ/СВЧ КОМПОНЕНТЫ

КАЛИБРОВОЧНЫЕ
КОМПЛЕКТЫ

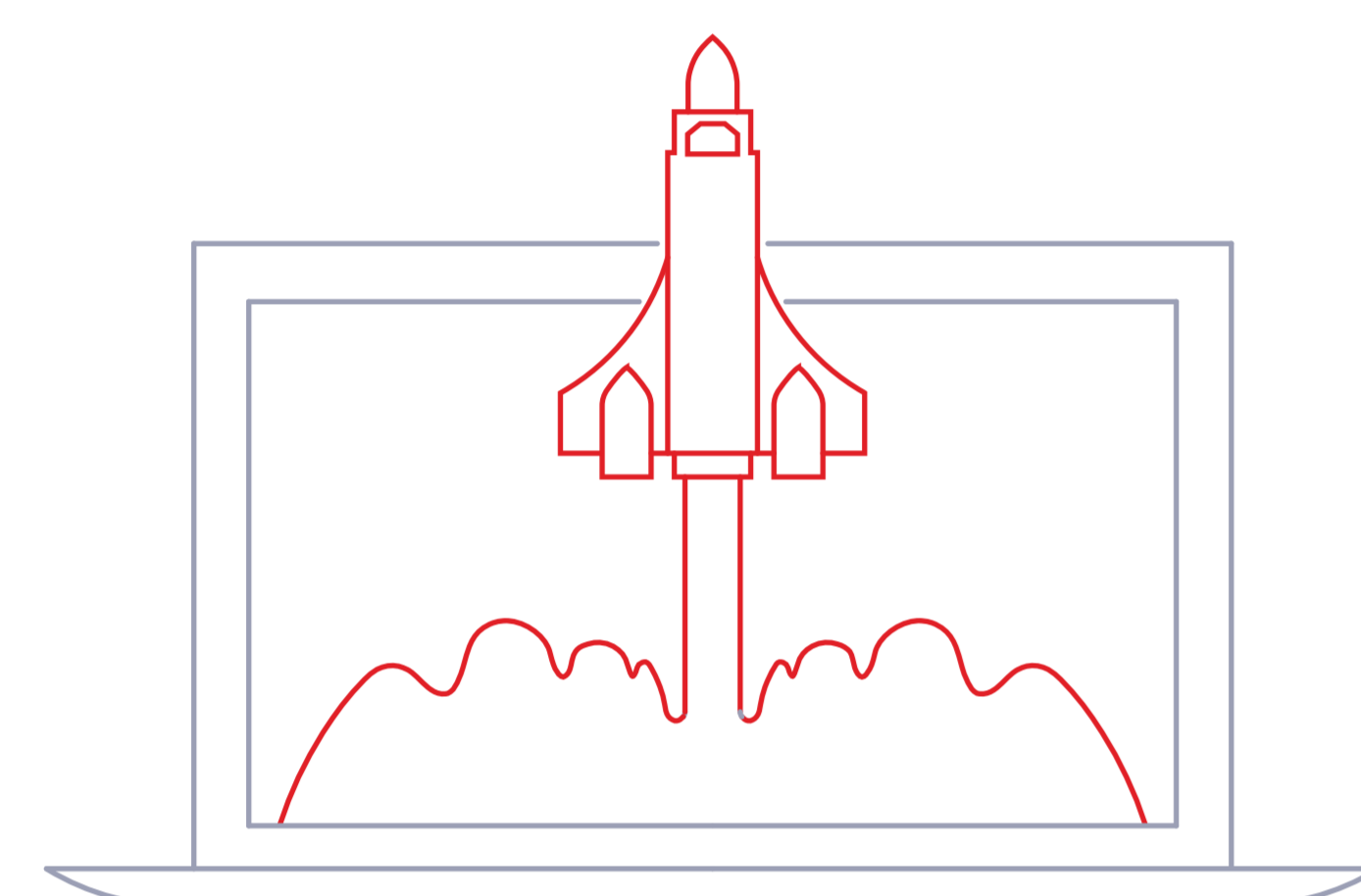
ВОЛНОВОДНЫЕ
КОМПОНЕНТЫ

СИСТЕМНЫЕ
СВЧ УЗЛЫ

АНТЕННЫ



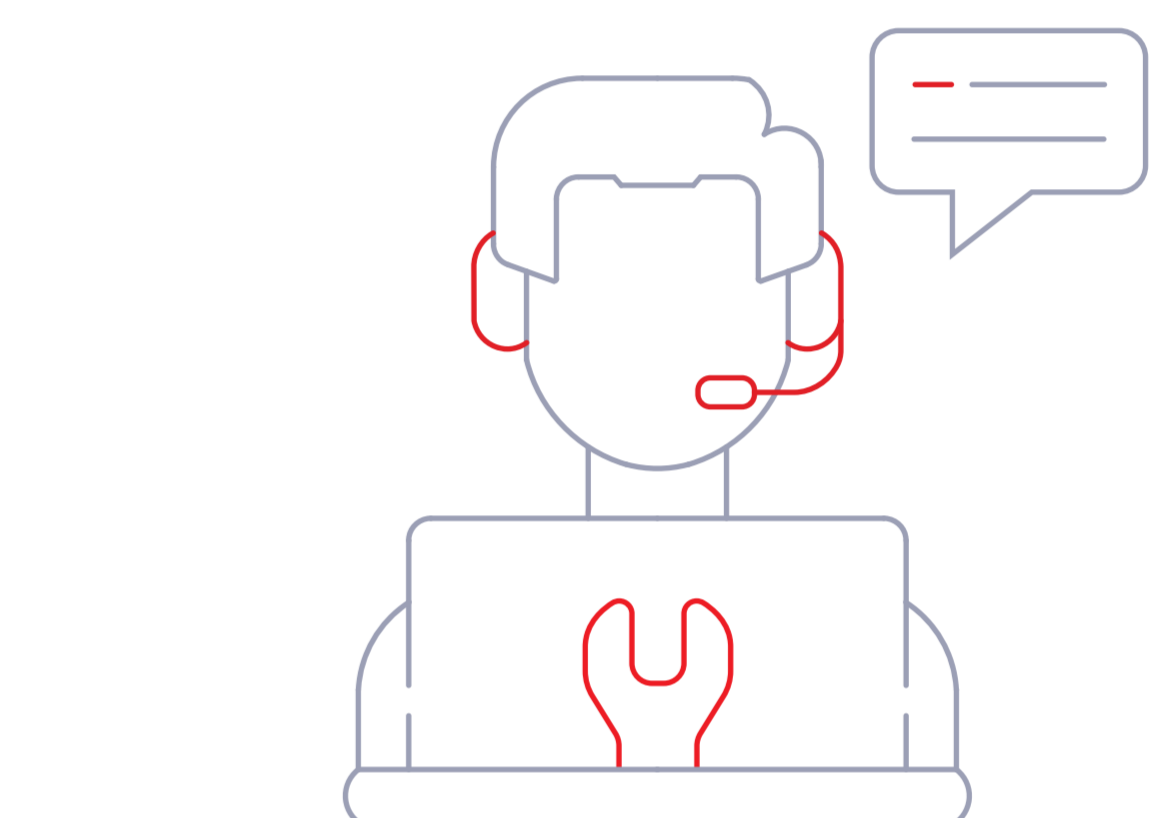
ИССЛЕДОВАНИЯ И РАЗРАБОТКА



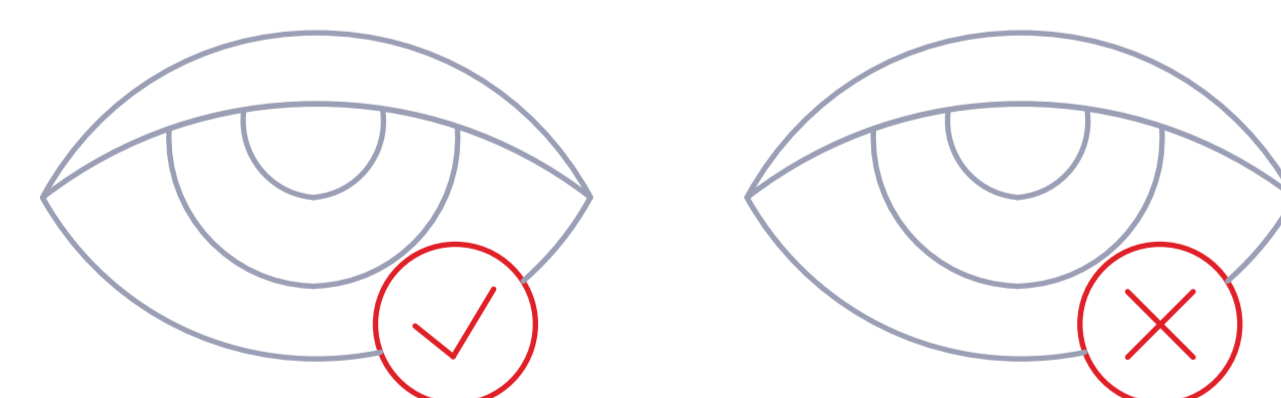
Наша команда обладает более чем 10-летним опытом работы, что позволяет нам решать задачи комплексно и системно. Благодаря долгосрочным отношениям с партнерами, мы предоставляем клиентам лучшие условия и оптимальные сроки поставки.

ВЫСОКИЙ УРОВЕНЬ СЕРВИСА

Мы предоставляем высококвалифицированную экспертную консультацию на каждом этапе сделки, чтобы обеспечить клиента необходимой и качественной информацией.



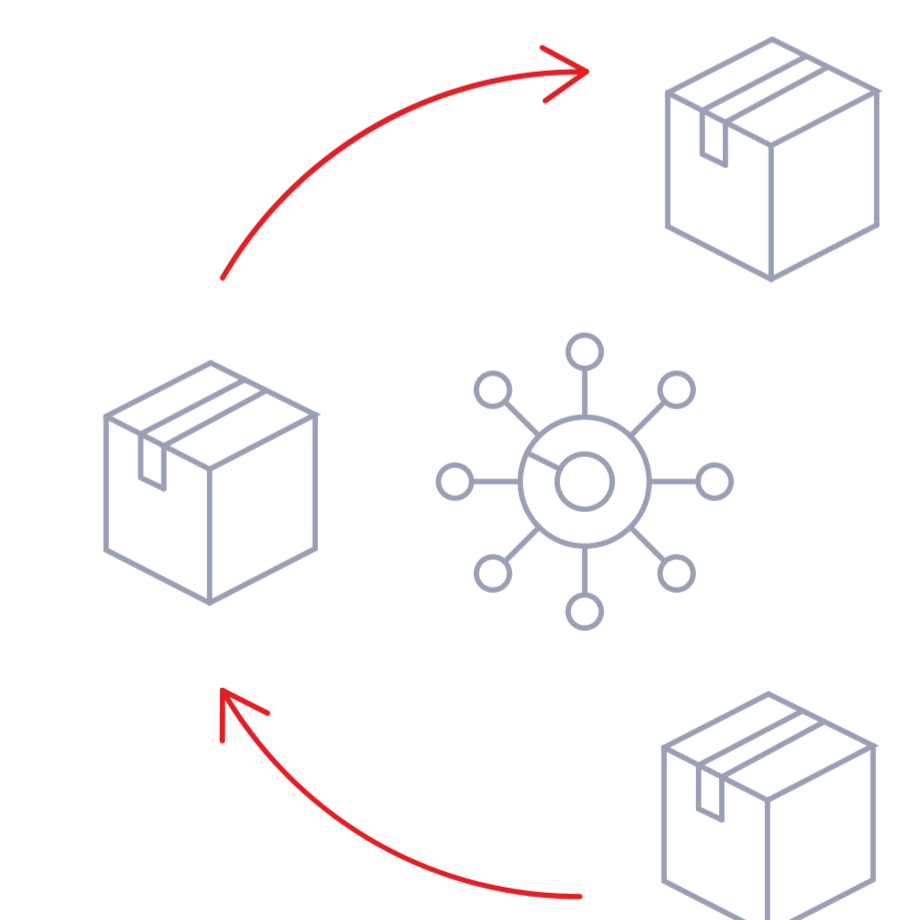
СИСТЕМА КОНТРОЛЯ КАЧЕСТВА



Мы разработали комплексную систему управления качеством, включающую обратную связь, чтобы обеспечить нашим клиентам надежные продукты и услуги. Наш приоритет – высокое качество предоставляемых продуктов.

НАДЕЖНАЯ СИСТЕМА ПОСТАВОК

Мы оперативно реагируем на изменения в мировых поставках компонентов, благодаря точному планированию, эффективному управлению запасами и надежным каналам поставок. Наша цель - обеспечить клиентов прозрачными коммуникациями и высоким качеством обслуживания.



Отправьте нам запрос, и мы докажем нашу гибкость и эффективность в деле.

02 || ЧТО МЫ ДЕЛАЕМ

ПОЖАЛУЙСТА, ОЗНАКОМЬТЕСЬ СО СПИСОМ ПРОДУКТОВ, КОТОРЫЕ МЫ МОЖЕМ ПРЕДОСТАВИТЬ

Мы готовы создать уникальные продукты и услуги, полностью соответствующие вашим индивидуальным потребностям и требованиям. Наша команда приложит все усилия для того, чтобы удовлетворить ваши запросы и обеспечить вас идеальным решением.

Диапазон частот: до 110 ГГц

01 Кабельные сборки до 110 ГГц

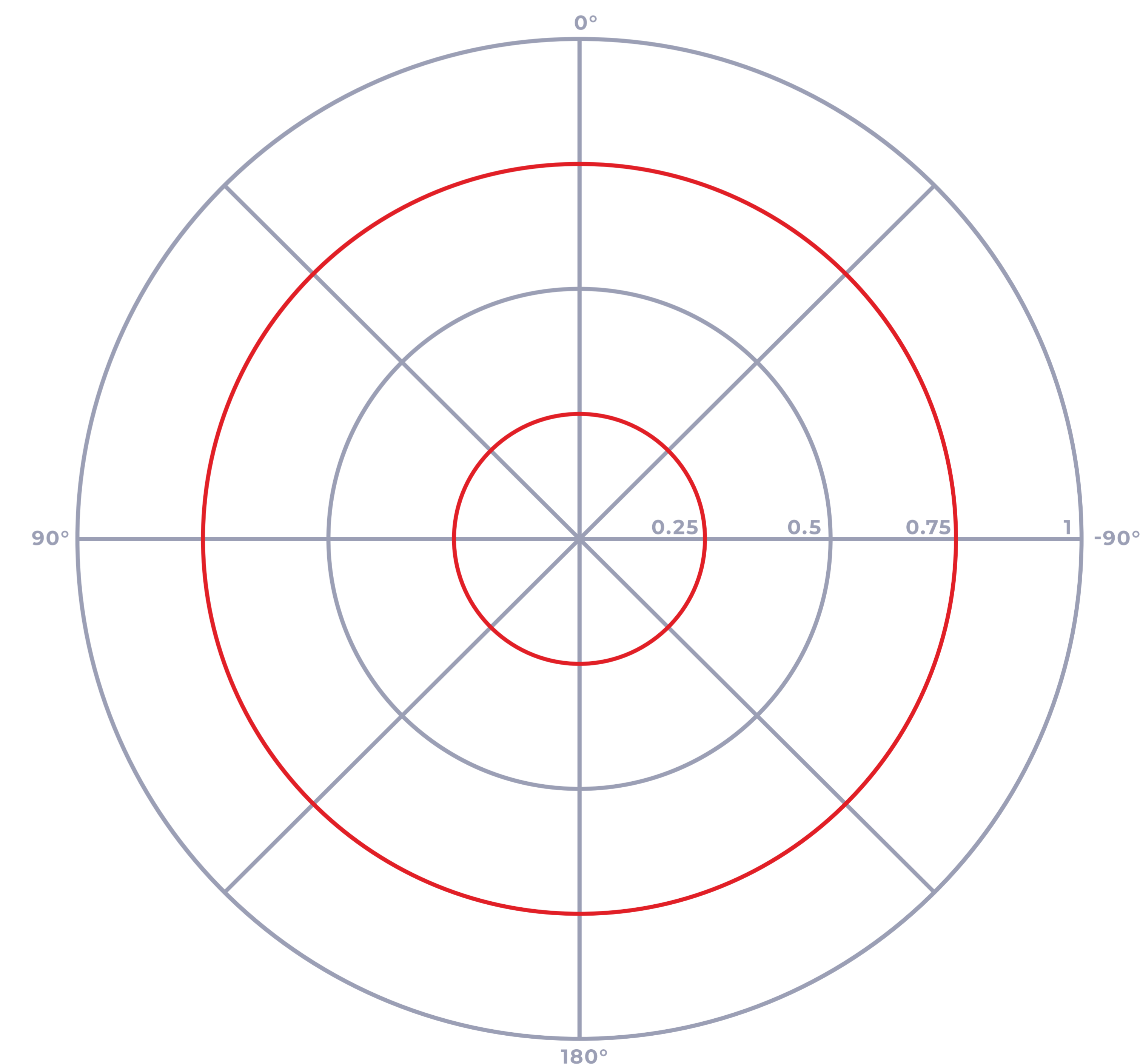
02 ВЧ/СВЧ компоненты

03 Калибровочные комплекты

04 Волноводные компоненты

05 Системные СВЧ узлы

06 Антенны



02 || КАБЕЛЬНЫЕ СБОРКИ

КАБЕЛЬНЫЕ СБОРКИ РАДИОЧАСТОТНЫЕ / ФАЗОСТАБИЛЬНЫЕ ИЗМЕРИТЕЛЬНЫЕ КАБЕЛЬНЫЕ СБОРКИ



Измерительные кабельные сборки с минимальными потерями до 110 ГГц



Экономичные кабельные сборки до 50 ГГц



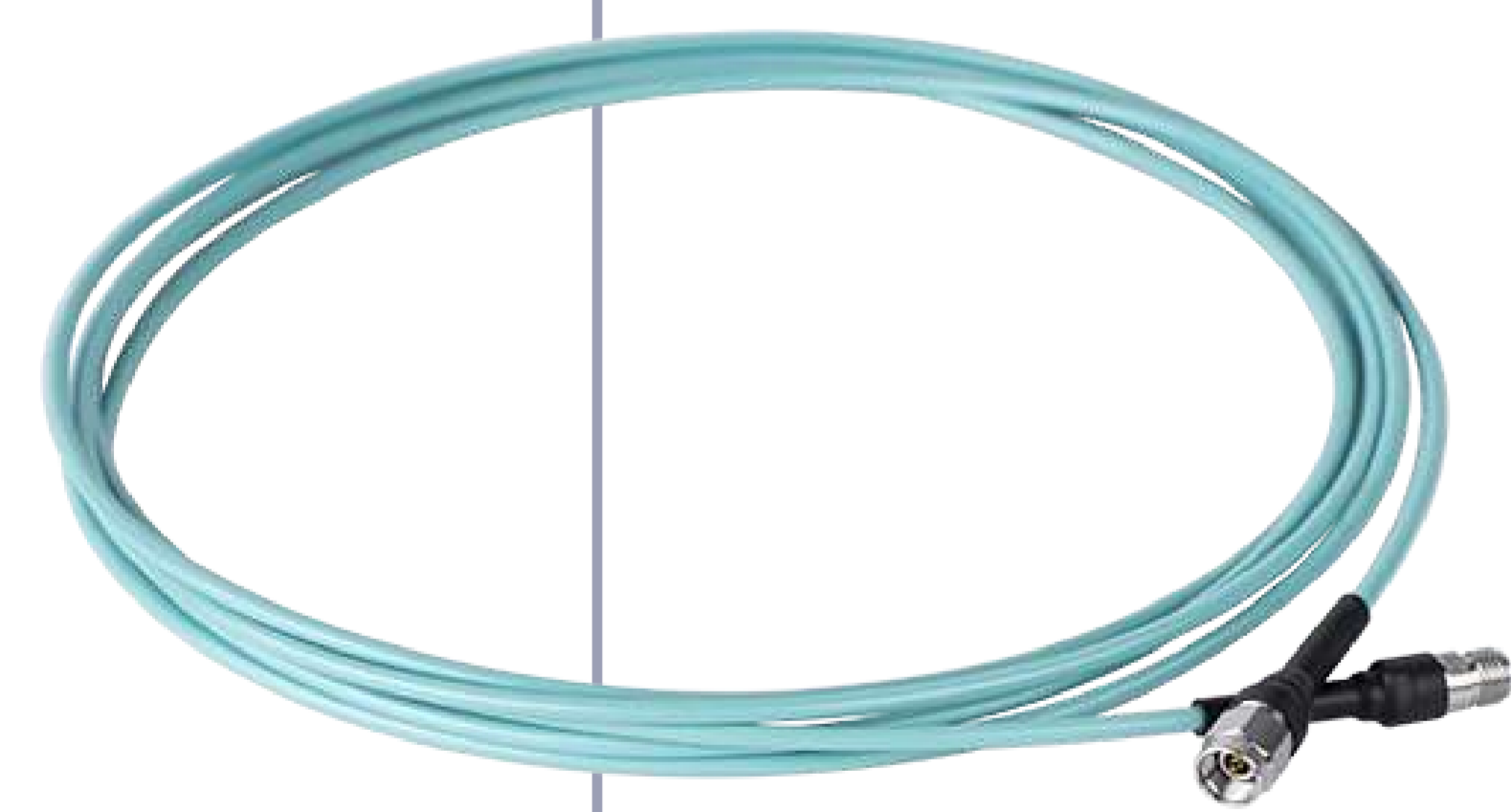
Кабельные сборки Semi-rigid с минимальными потерями до 50 ГГц



Кабельные сборки высокой мощности до 18 ГГц



Измерительные кабели для ВАЦ до 110 ГГц



Фазостабильные кабели, адаптированные к механическим воздействиям до 110 ГГц
Температурный диапазон: -45 °C / +85 °C



Фазостабильные кабели, с минимальными потерями, адаптированные под высокие температуры до 110 ГГц
Температурный диапазон: -65 °C / ~ +200 °C



Кабельные сборки до 50 ГГц серии Semi-flex, Hand-Formable



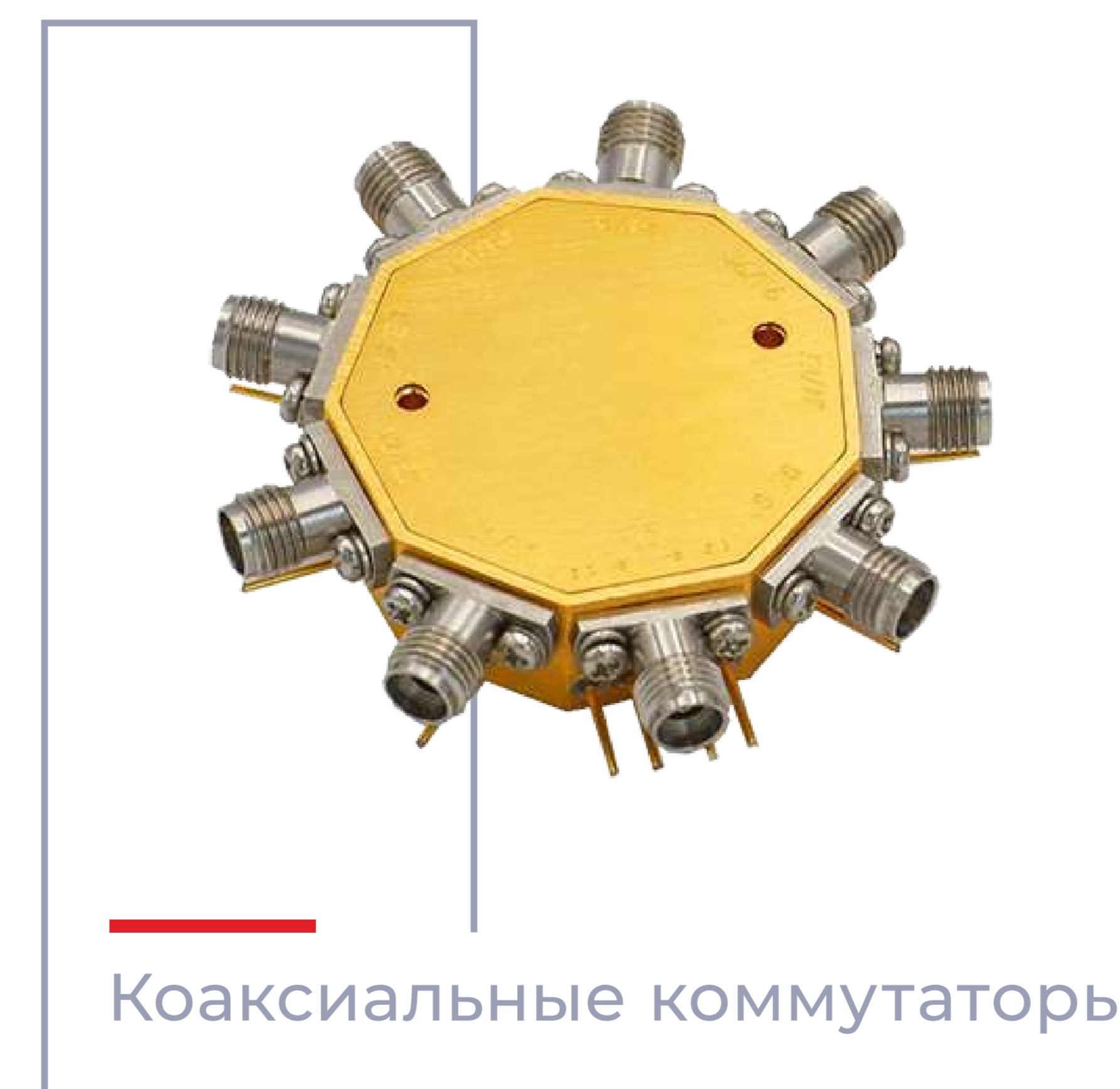
Мультикоаксиальные кабельные сборки до 110 ГГц



VNA кабельные сборки фазостабильные

02 || СВЧ КОМПОНЕНТЫ

ПЕРЕХОДЫ, НАГРУЗКИ, СОЕДИНИТЕЛИ, КОМБАЙНЕРЫ, АТТЕНЮАТОРЫ, ФИЛЬТРЫ

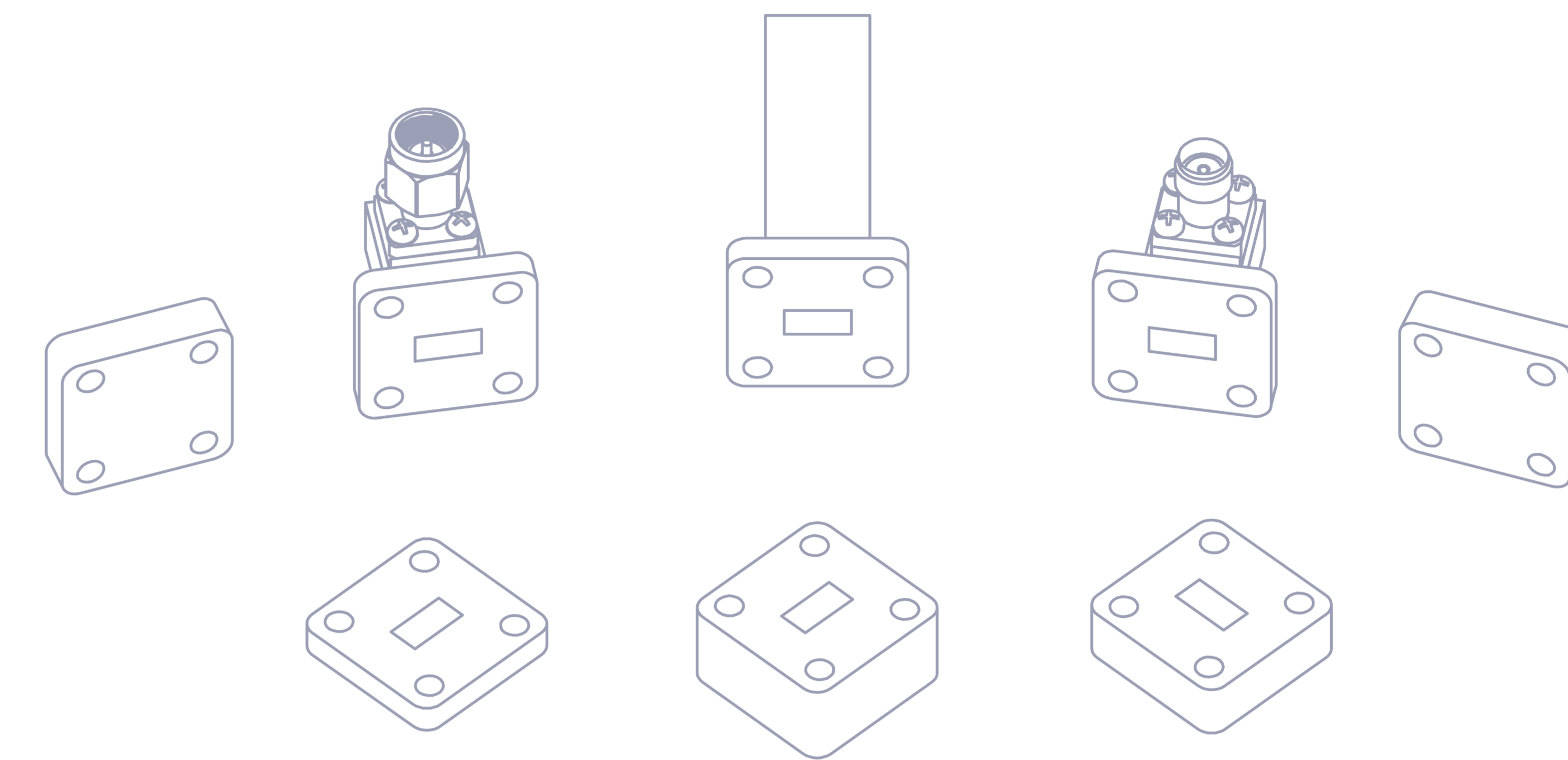


02 || КАЛИБРОВОЧНЫЕ КОМПЛЕКТЫ || RF COMPONENTS



КОАКСИАЛЬНЫЕ КАЛИБРОВОЧНЫЕ КОМПЛЕКТЫ

1.85 мм	DC~67 ГГц	10 шт/набор
2.4 мм	DC~50 ГГц	10 шт/набор
2.92мм	DC~40 ГГц	10 шт/набор
3.5 мм	DC~26.5 ГГц	10 шт/набор
SMA	DC~18 ГГц	10 шт/набор
N	DC~18 ГГц	10 шт/набор



ВОЛНОВОДНЫЕ КАЛИБРОВОЧНЫЕ КОМПЛЕКТЫ

FUGP

75.0~110.0	ГГц	WR10
60.0~90.0	ГГц	WR12
50.0~75.0	ГГц	WR15
40.0~60.0	ГГц	WR19
33.0~50.0	ГГц	WR22

FBP

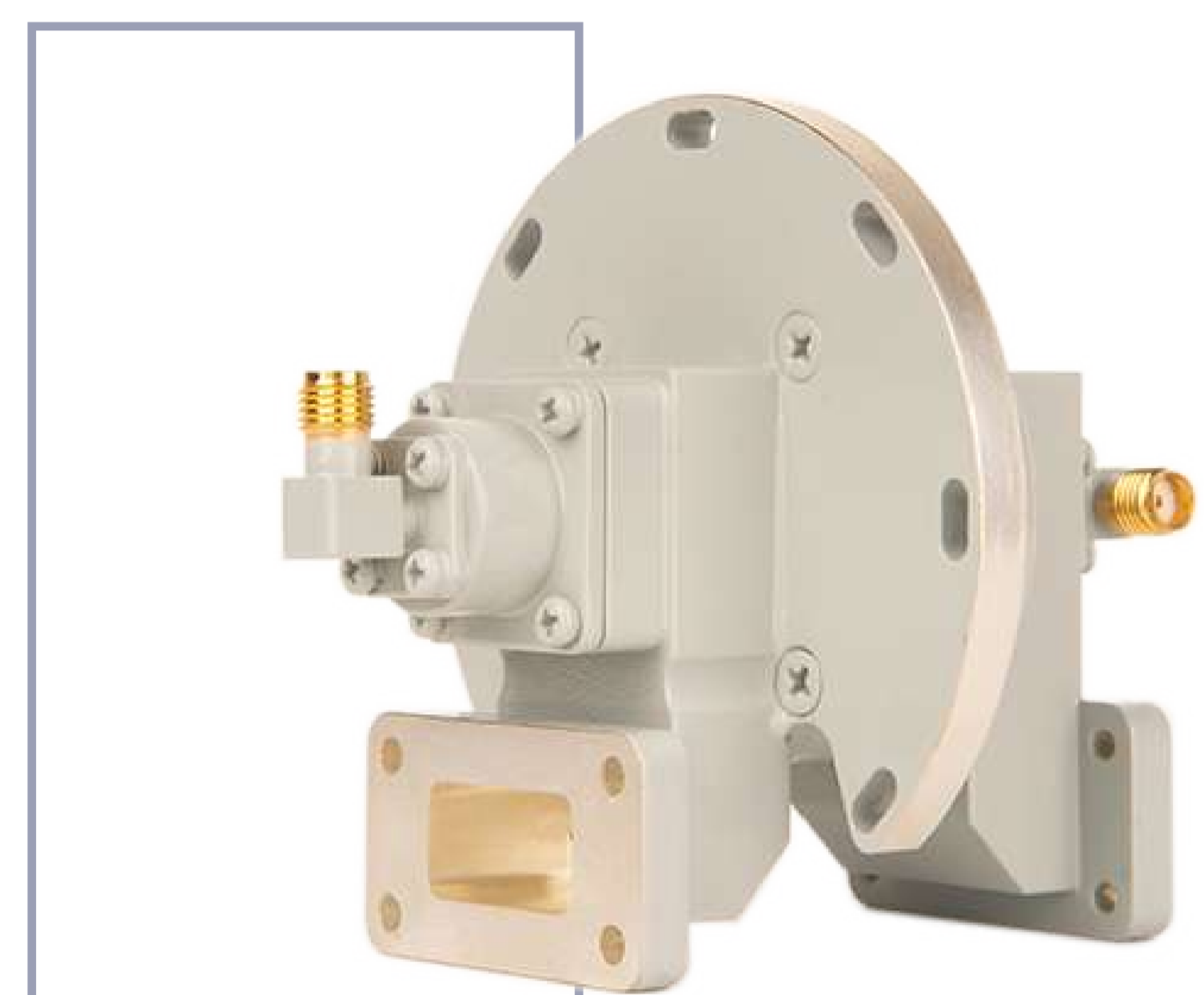
26.5~40.0	ГГц	WR28
21.7~33.0	ГГц	WR34
17.6~26.7	ГГц	WR42
14.5~22.0	ГГц	WR51
11.9~18.0	ГГц	WR62
9.84~15.0	ГГц	WR75
8.20~12.5	ГГц	WR90
6.57~9.99	ГГц	WR112

FDP

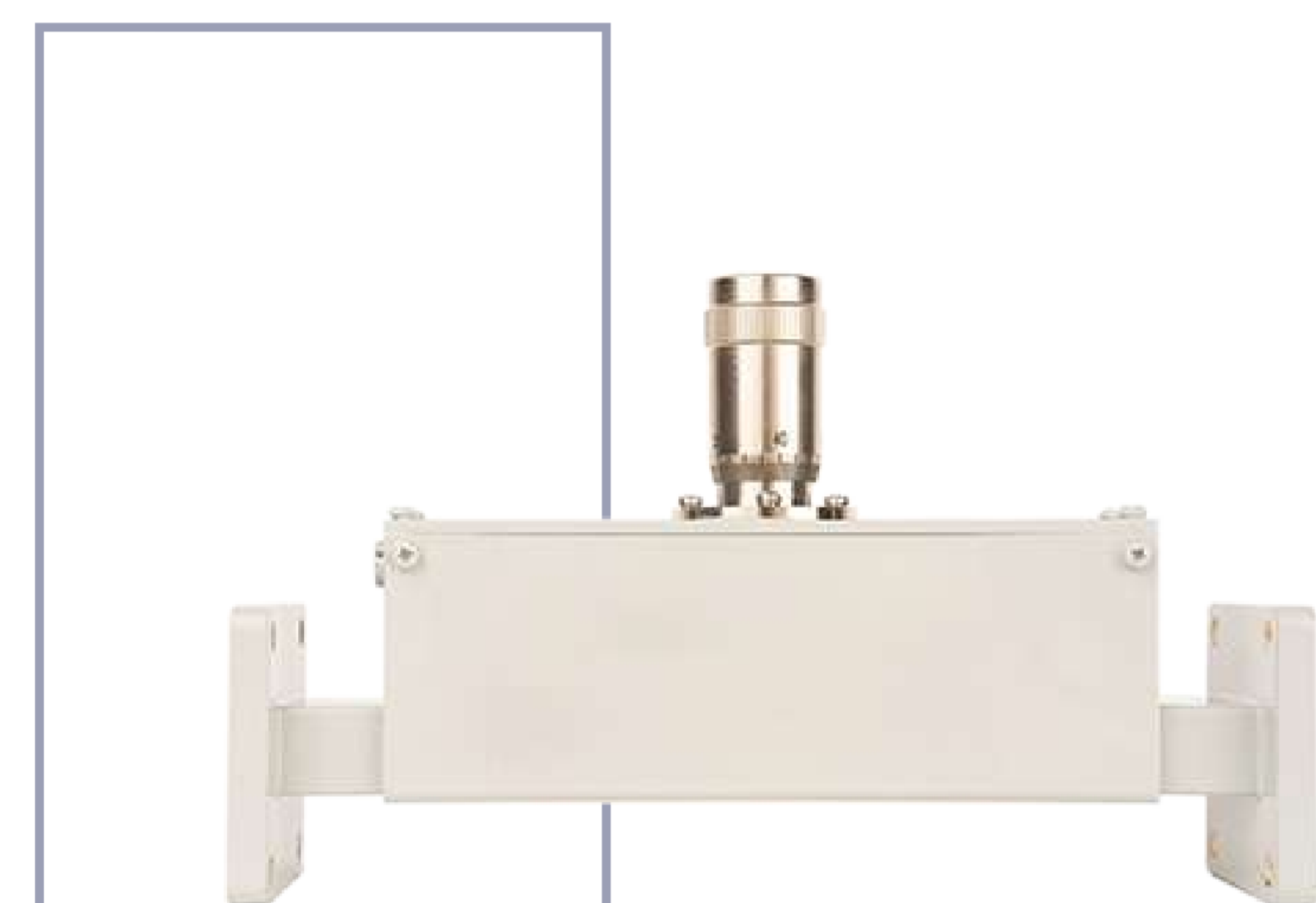
5.38~8.17	ГГц	WR137
4.64~7.05	ГГц	WR159
3.94~5.99	ГГц	WR187
3.22~4.90	ГГц	WR229
2.60~3.95	ГГц	WR284
2.17~3.30	ГГц	WR340
1.72~2.61	ГГц	WR430
1.45~2.20	ГГц	WR510
1.13~1.73	ГГц	WR650
0.96~1.46	ГГц	WR770

02 || ВОЛНОВОДНЫЕ КОМПОНЕНТЫ

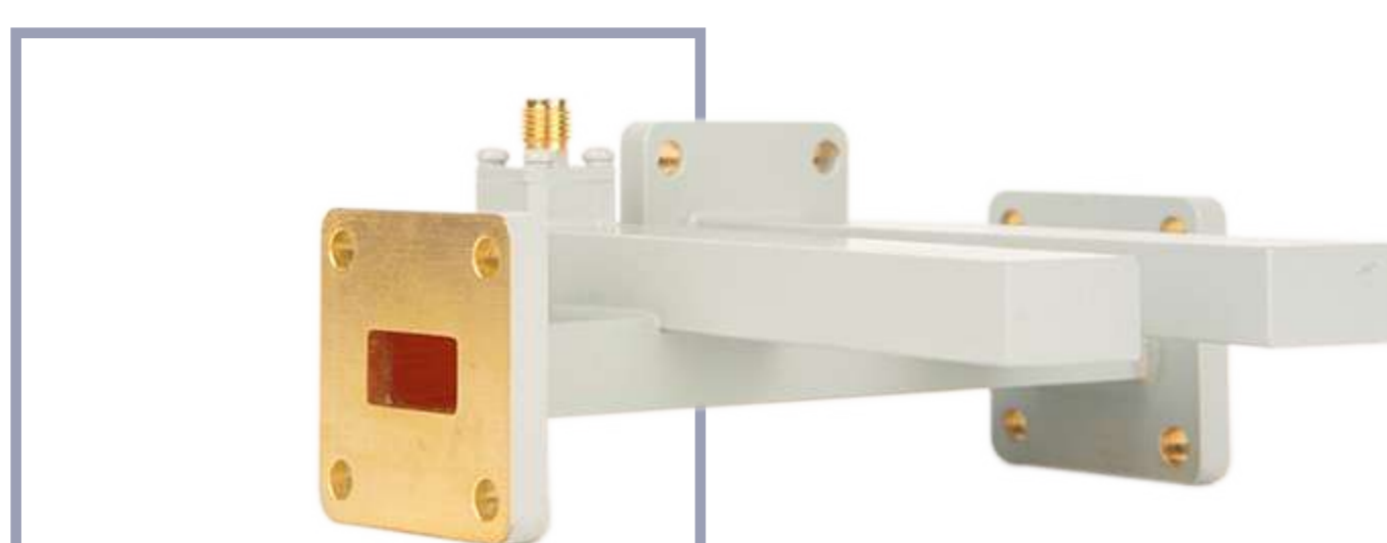
КВП, ПОВОРОТНЫЕ, ВРАЩАЮЩИЕСЯ, ГИБКИЕ, НАГРУЗКИ, ФИЛЬТРЫ, ОТВЕТВИТЕЛИ



Поворотные волноводные соединения в двух вариантах



Регулируемые волноводные аттенюаторы



Поперечно-направленные ответвители



Волноводные изгибы



Коаксиально-волноводные переходы



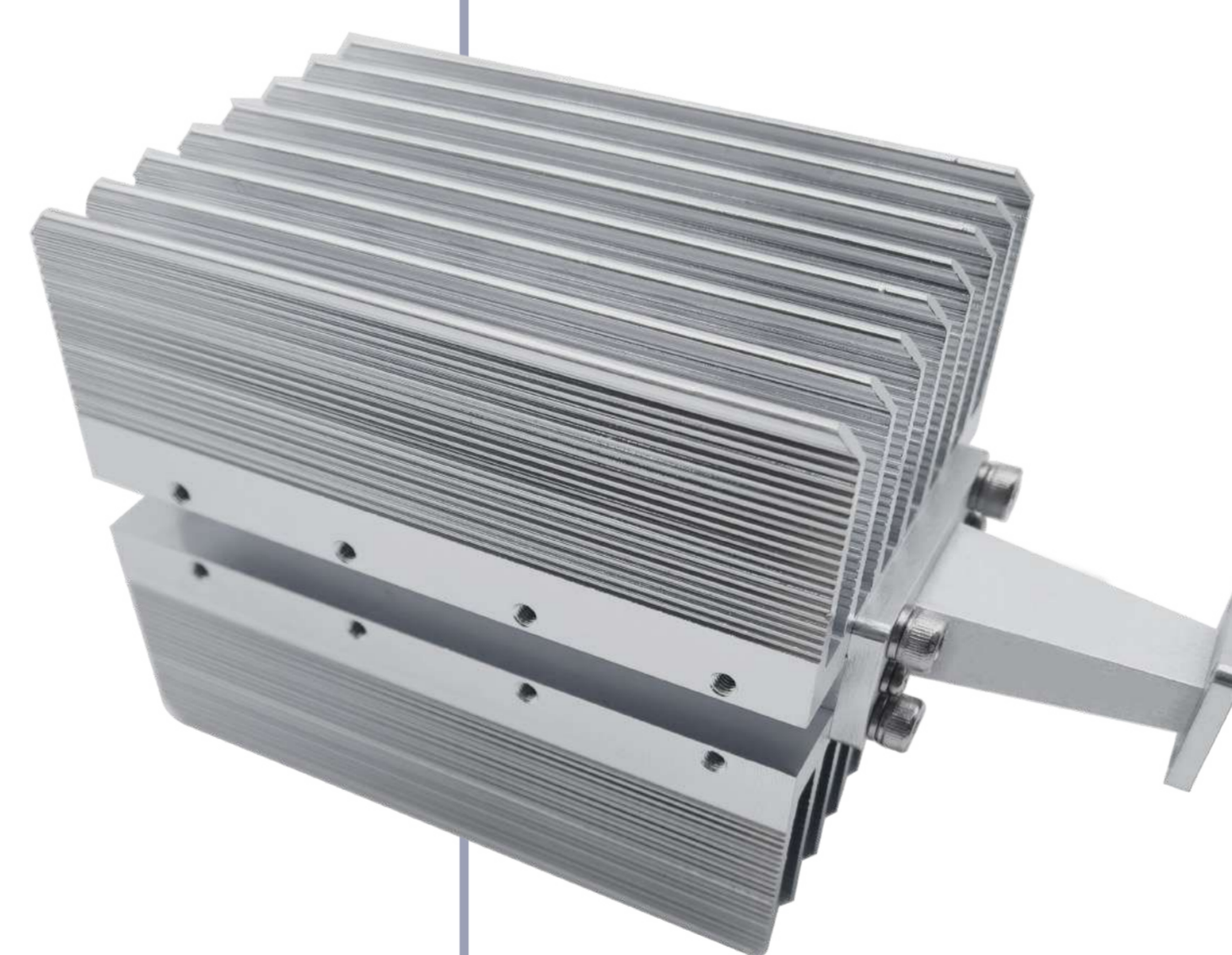
Волноводные дуплексоры



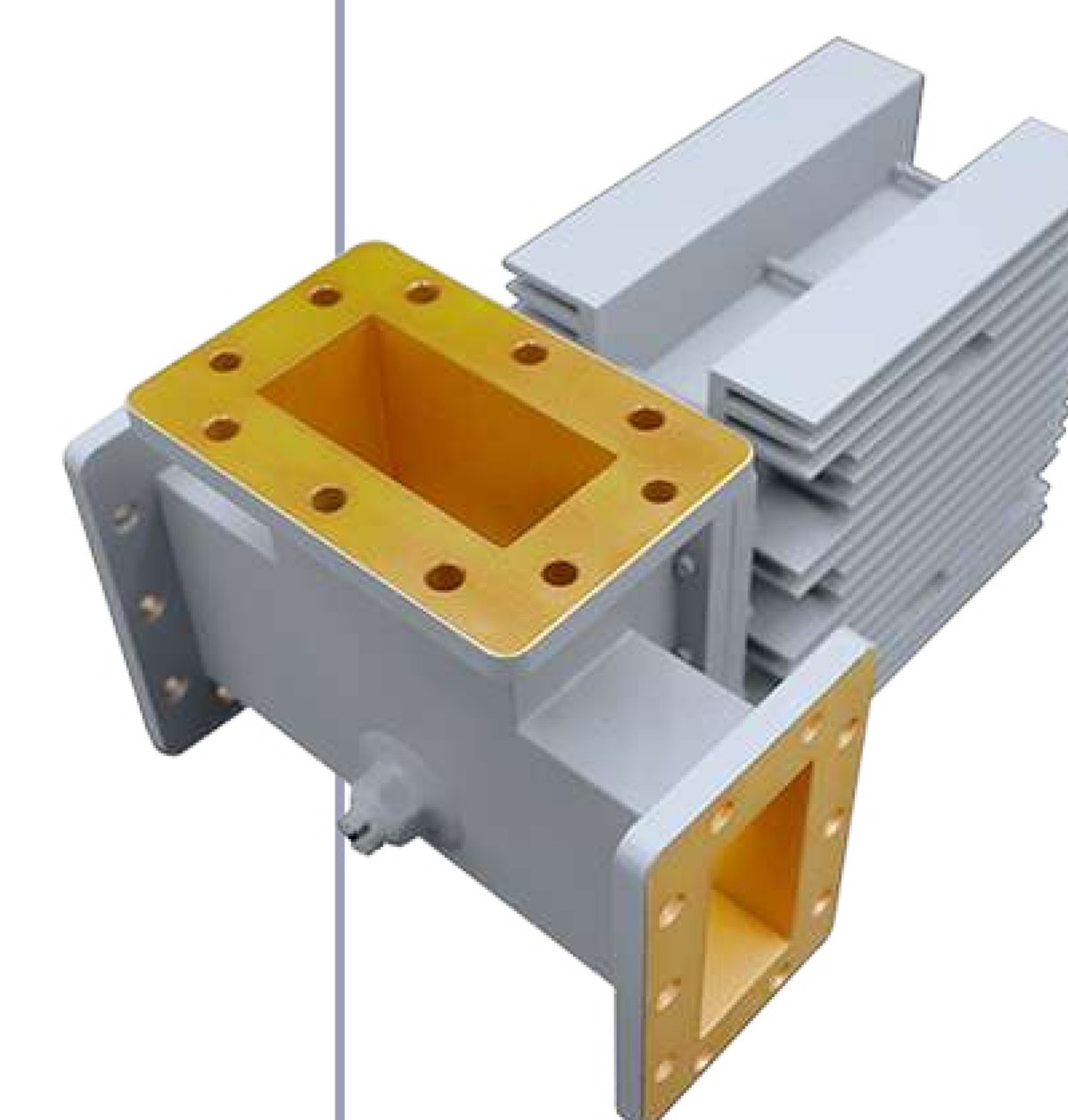
Вращающиеся волноводные соединения



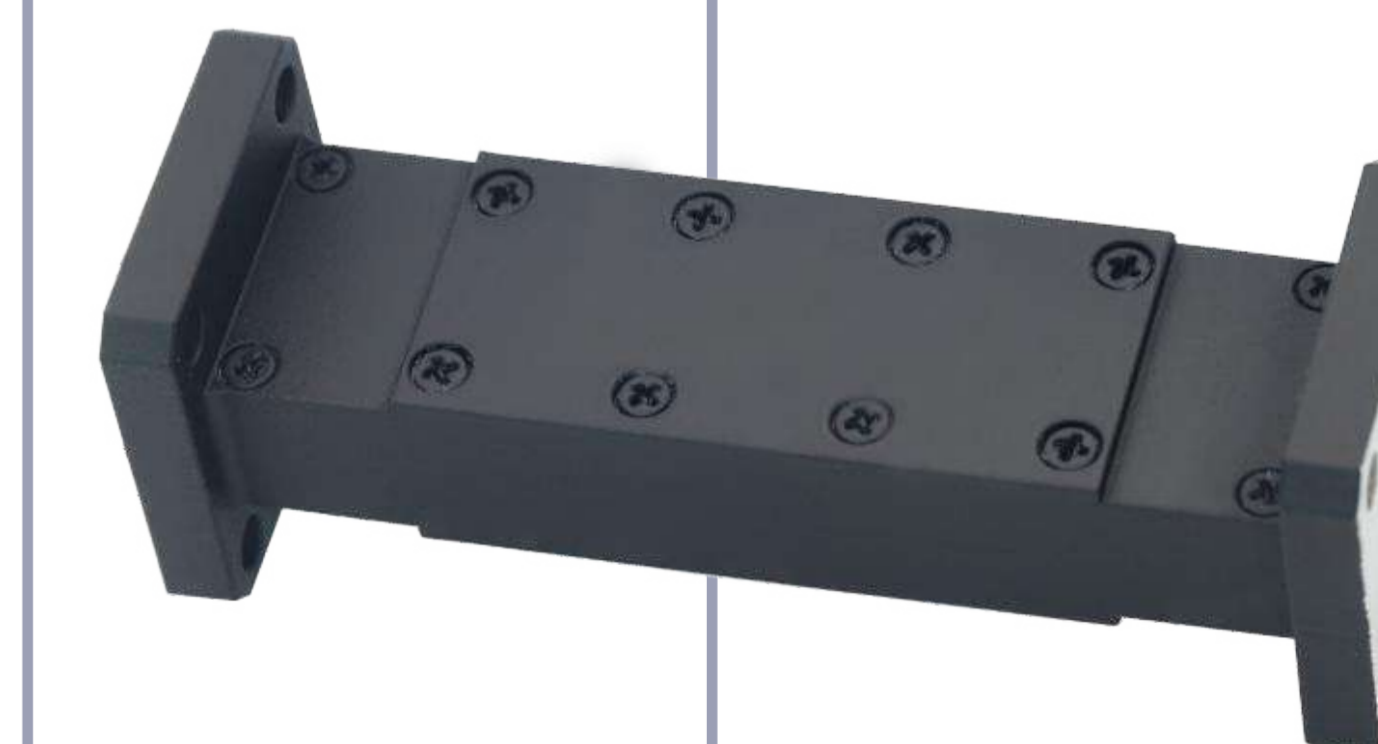
Волноводные изоляторы



Волноводные нагрузки высокой мощности



Волноводные делители-сумматоры мощности



Волноводные фильтры



СИСТЕМНЫЙ БЛОК-ДУПЛЕКСОР

ОМТ + ФИЛЬТР + КРУГОВОЙ ПОЛЯРИЗАТОР

Узел дуплексного приемопередатчика КА-диапазона в антенно-фидерной системе, соединенный с приемником и передатчиком для реализации односторонней передачи и одностороннего приема, с добавлением кругового поляризатора для изменения режима поляризации с линейной поляризации на круговую поляризацию.



СИСТЕМНЫЙ УЗЕЛ-ДУПЛЕКСЕР

ОМТ + ФИЛЬТР + ПОВОРОТНОЕ СОЕДИНЕНИЕ

Узел приемопередатчика КУ-диапазона в спутниковых приложениях посредством вращения шарнира изменяет направление поляризации электромагнитной волны, чтобы лучше адаптироваться к различным потребностям связи или условиям окружающей среды, улучшить качество и целостность связи.

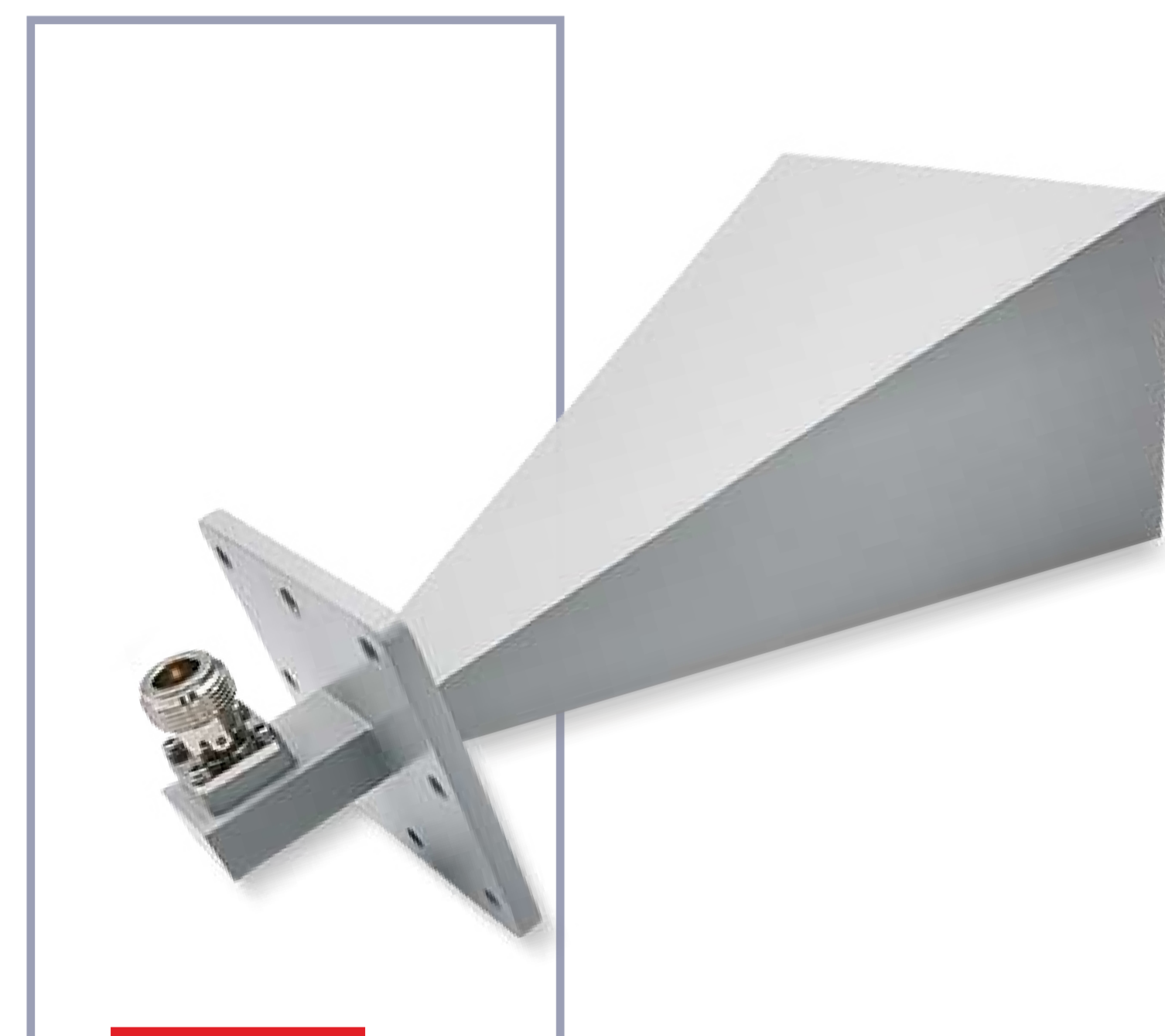


СИСТЕМА В СБОРЕ-ФИДЕР

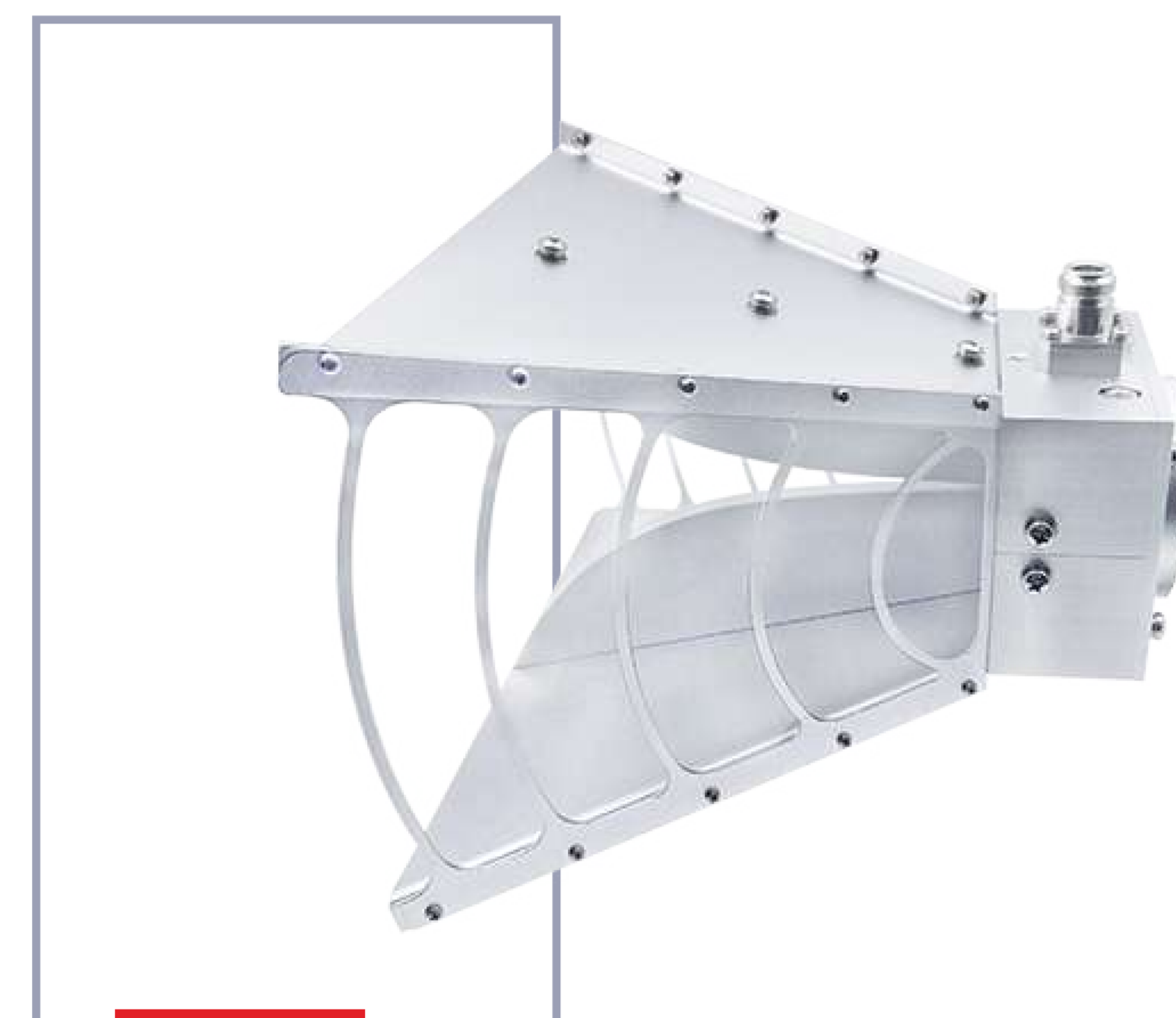
ГОФРИРОВАННЫЙ РУПОР + ПЕРЕХОДНИК WG + ПЕРЕХОДНИК ПЕРЕХОДА

Гофрированные рупорные антенны с низким сопротивлением и высокой эффективностью излучения широко используются в различных системах беспроводной связи и позиционирования.

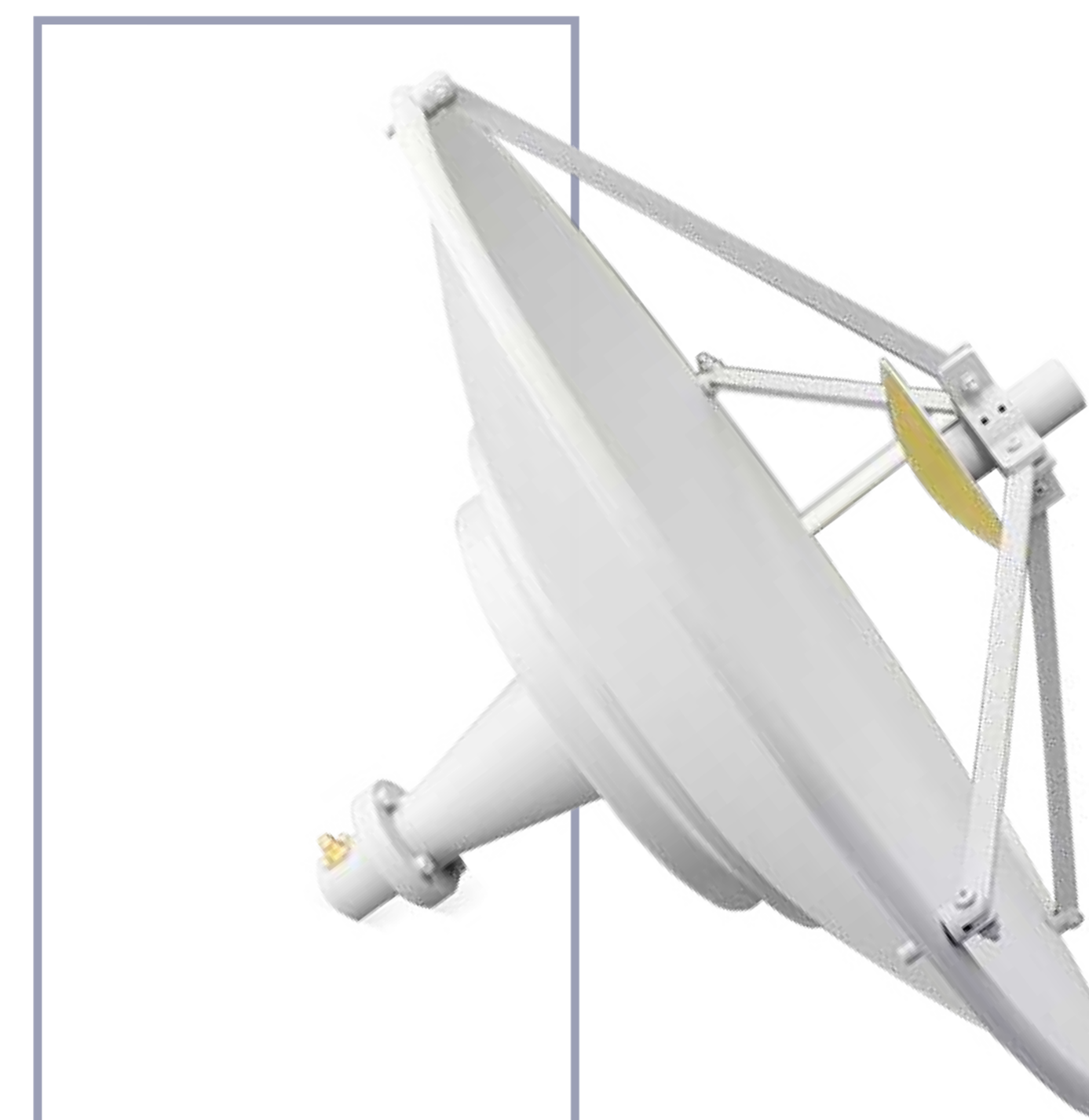
РУПОРНЫЕ, ШИРОКОПОЛОСНЫЕ, ЛИНЗОВЫЕ, ПЛОСКИЕ, КАССЕГРЕНА



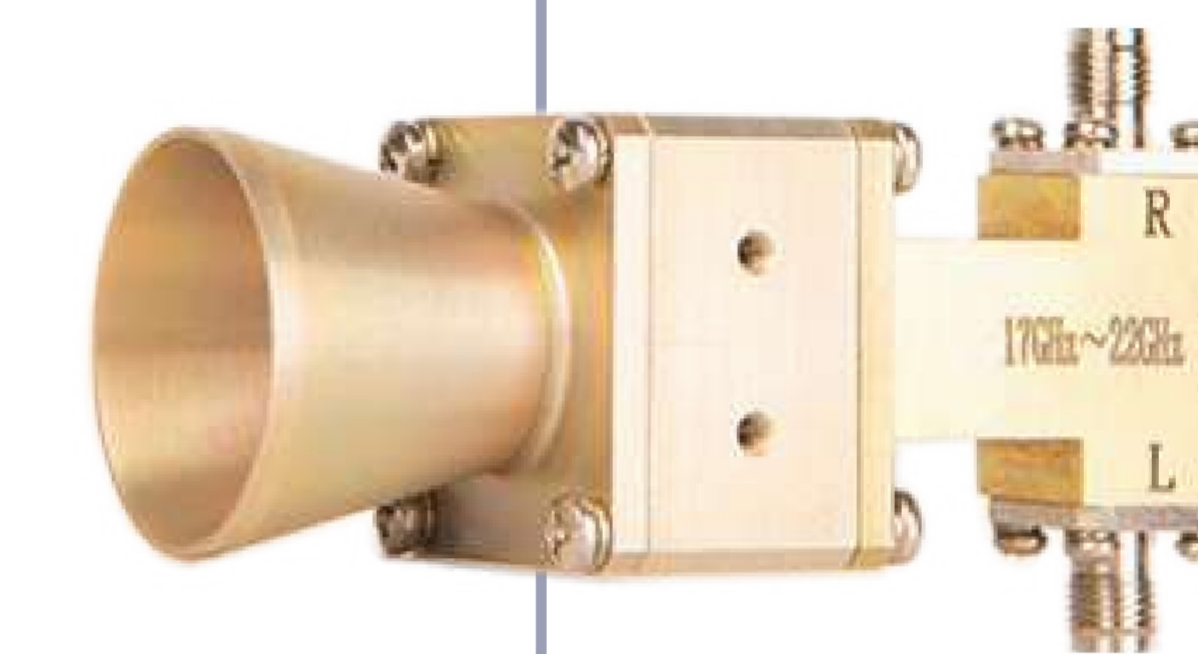
Рупорные антенны со стандартным усилением



Широкополосные рупорные антенны с двумя ребрами



Антенны Кассегрена



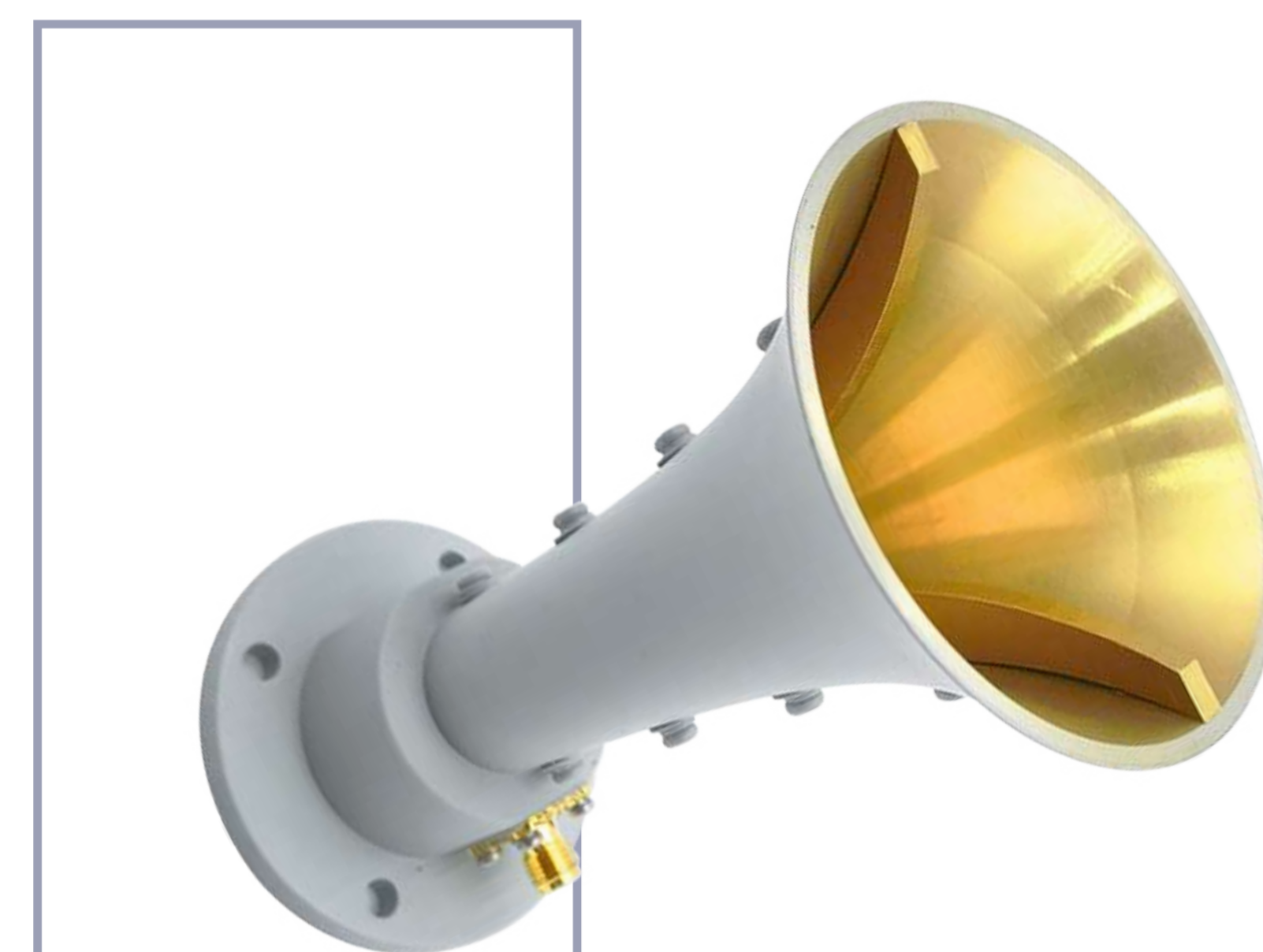
Рупорные антенны с двойной круговой поляризацией



Двухребневые рупорные антенны



Линзовые антенны



Рупорные антенны с двумя ребрами



Рупорные антенны с двойной поляризацией



Рупорные антенны с двойной круговой поляризацией



Плоские спиральные антенны

**НАША МИССИЯ —
БЫТЬ БЕСЦЕННЫМ РЕСУРСОМ
ДЛЯ НАШИХ КЛИЕНТОВ.**

ООО «Радиочастотные Компоненты»

Тел / факс : +7 (495) 798-98-00

info@rfcomponents.ru

www.rfcomponents.ru

ПРОИЗВОДСТВО АНАЛОГОВ
ПРОИЗВОДИТЕЛЕЙ

