

МОДЕЛЬ

РФК-КВП-WR75-N(SMA)-P(B)

Характеристики:

Электрические:

Диапазон частот: 9,84 - 15,0 ГГц
Импеданс: 50 Ом

Эксплуатационные:

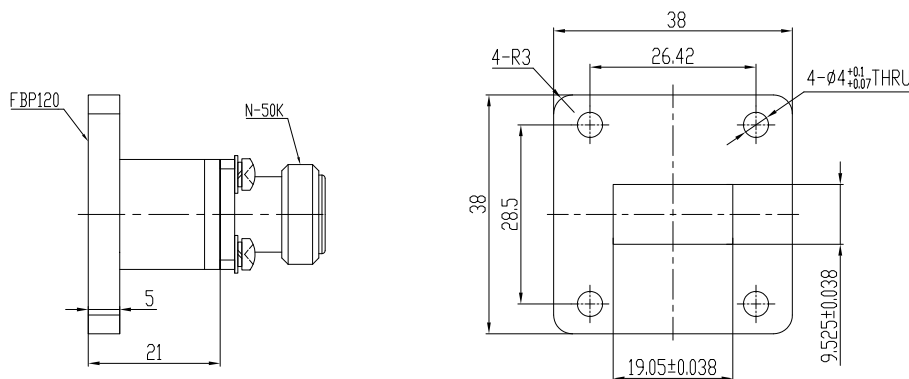
Рабочая температура: -40 ~ +70 °C
Температура хранения: -40 ~ +85 °C

Механические:

Сечение волновода: WR75
Материал изготовления волноводной части: на выбор заказчика
Материал отделки: на выбор заказчика
Наличие покраски*: на выбор заказчика
Материал коаксиального соединителя: нержавеющая сталь

Присоединительные размеры соответствуют
ГОСТ РВ 51914-2002, стандартам IEC и EIA

ГАБАРИТНЫЙ ЧЕРТЕЖ MM



* Возможна опция дополнительного покрытия наружной части (кроме фланца) серой краской

№	Наименование	Вносимые потери		Тип и интерфейс	Материал изготовления	Средняя мощность	
		КСВН (макс.)	(макс.) дБ			Покрытие волноводной части	(макс.) Вт
1	РФК-КВП-WR75-N-P-AX	1,2	0,3	N Розетка	Алюминий	Хроматирование	200
2	РФК-КВП-WR75-N-P-MC	1,2	0,3	N Розетка	Медь	Серебрение	200
3	РФК-КВП-WR75-N-B-AX	1,2	0,3	N Вилка	Алюминий	Хроматирование	200
4	РФК-КВП-WR75-N-B-MC	1,2	0,3	N Вилка	Медь	Серебрение	200
5	РФК-КВП-WR75-SMA-P-AX	1,2	0,3	SMA Розетка	Алюминий	Хроматирование	100
6	РФК-КВП-WR75-SMA-P-MC	1,2	0,3	SMA Розетка	Медь	Серебрение	100
7	РФК-КВП-WR75-SMA-B-AX	1,2	0,3	SMA Вилка	Алюминий	Хроматирование	100
8	РФК-КВП-WR75-SMA-B-MC	1,2	0,3	SMA Вилка	Медь	Серебрение	100