

МОДЕЛЬ

РФК-КВП-WR34-29(24)-P(B)

Характеристики:

Электрические:

Диапазон частот: 21,7 - 33,0 ГГц
Импеданс: 50 Ом

Эксплуатационные:

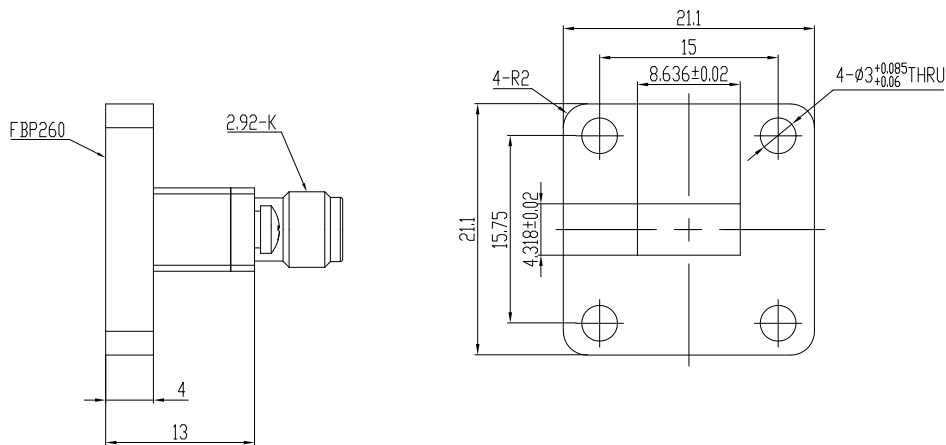
Рабочая температура: -40 ~ +70 °C
Температура хранения: -40 ~ +85 °C

Механические:

Сечение волновода: WR34
Материал изготовления волноводной части: на выбор заказчика
Материал отделки: на выбор заказчика
Наличие покраски*: на выбор заказчика
Материал коаксиального соединителя: нержавеющая сталь

Присоединительные размеры соответствуют
ГОСТ РВ 51914-2002, стандартам IEC и EIA

ГАБАРИТНЫЙ ЧЕРТЕЖ MM



* Возможна опция дополнительного покрытия наружной части (кроме фланца) серой краской

№	Наименование	Вносимые потери (макс.)		Тип и интерфейс	Материал изготовления	Средняя мощность (макс.)	
		КСВН (макс.)	дБ			Покрытие волноводной части	Вт
1	РФК-КВП-WR34-29-P-AX	1,2	0,3	2,92мм розетка	Алюминий	Хроматирование	50
2	РФК-КВП-WR34-29-P-МС	1,2	0,3	2,92мм розетка	Медь	Серебрение	50
3	РФК-КВП-WR34-29-P-МЗ	1,2	0,3	2,92мм розетка	Медь	Золочение	50
4	РФК-КВП-WR34-29-B-AX	1,25	0,3	2,92мм вилка	Алюминий	Хроматирование	50
5	РФК-КВП-WR34-29-B-МС	1,25	0,3	2,92мм вилка	Медь	Серебрение	50
6	РФК-КВП-WR34-29-B-МЗ	1,25	0,3	2,92мм вилка	Медь	Золочение	50
7	РФК-КВП-WR34-24-P-AX	1,2	0,3	2,4мм розетка	Алюминий	Хроматирование	30
8	РФК-КВП-WR34-24-P-МС	1,2	0,3	2,4мм розетка	Медь	Серебрение	30
9	РФК-КВП-WR34-24-P-МЗ	1,2	0,3	2,4мм розетка	Медь	Золочение	30
10	РФК-КВП-WR34-24-B-AX	1,25	0,3	2,4мм вилка	Алюминий	Хроматирование	30
11	РФК-КВП-WR34-24-B-МС	1,25	0,3	2,4мм вилка	Медь	Серебрение	30
12	РФК-КВП-WR34-24-B-МЗ	1,25	0,3	2,4мм вилка	Медь	Золочение	30