

МОДЕЛЬ

РФК-КВП-WR22-24-Р(В)

Характеристики:

Электрические:

Диапазон частот: 32,9 - 50,1 ГГц
Импеданс: 50 Ом

Эксплуатационные:

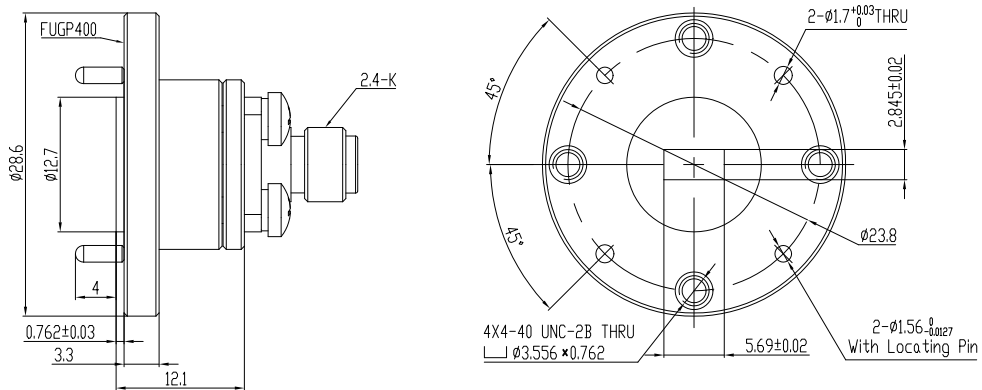
Рабочая температура: -40 ~ +70 °C
Температура хранения: -40 ~ +85 °C

Механические:

Сечение волновода: WR22
Материал изготовления волноводной части: на выбор заказчика
Материал отделки: на выбор заказчика
Наличие покраски*: на выбор заказчика
Материал коаксиального соединителя: нержавеющая сталь

Присоединительные размеры соответствуют
ГОСТ РВ 51914-2002, стандартам IEC и EIA

ГАБАРИТНЫЙ ЧЕРТЕЖ MM



* Возможна опция дополнительного покрытия наружной части (кроме фланца) серой краской

№	Наименование	Вносимые потери		Тип и интерфейс	Материал изготовления	Средняя мощность	
		КСВН (макс.)	(макс.) дБ			Покрытие волноводной части	(макс.) Вт
1	РФК-КВП-WR22-24-Р-МЗ	1,25	0,3	2,4мм розетка	Медь	Золочение	30
2	РФК-КВП-WR22-24-В-МЗ	1,25	0,3	2,4мм вилка	Медь	Золочение	30