

МОДЕЛЬ

РФК-КВП-WR15-18-Р(В)

Характеристики:

Электрические:

Диапазон частот: 49,8 - 75,8 ГГц
Импеданс: 50 Ом

Эксплуатационные:

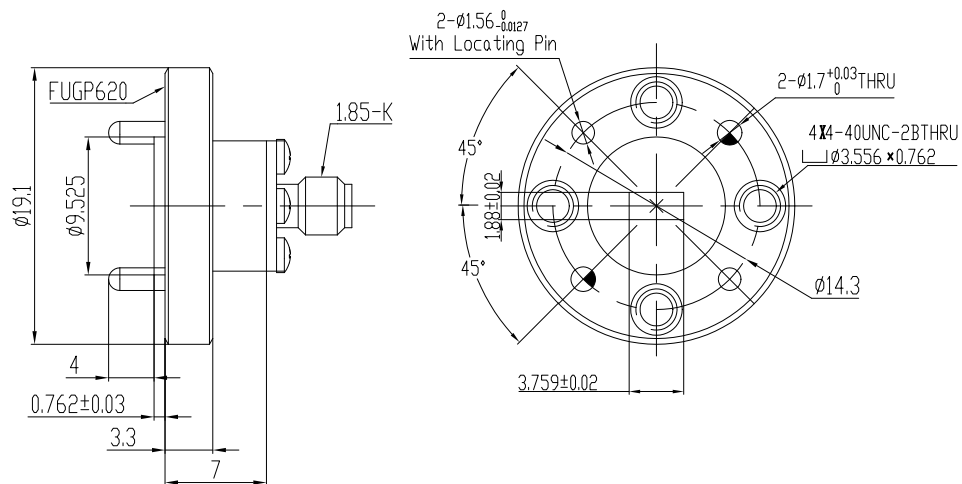
Рабочая температура: -40 ~ +70 °C
Температура хранения: -40 ~ +85 °C

Механические:

Сечение волновода: WR15
Материал изготовления волноводной части: на выбор заказчика
Материал отделки: на выбор заказчика
Наличие покраски*: на выбор заказчика
Материал коаксиального соединителя: нержавеющая сталь

Присоединительные размеры соответствуют
ГОСТ РВ 51514-2002, стандартам IEC и EIA

ГАБАРИТНЫЙ ЧЕРТЕЖ MM



* Возможна опция дополнительного покрытия наружной части (кроме фланца) серой краской

№	Наименование	Вносимые потери (макс.)		Тип и интерфейс	Материал изготовления	Средняя мощность (макс.)	
		КСВН (макс.)	дБ			Покрытие волноводной части	Вт
1	РФК-КВП-WR15-18-Р-МЗ	1,6	0,8	1,85мм розетка	Медь	Золочение	10
2	РФК-КВП-WR15-18-В-МЗ	1,6	0,8	1,85мм вилка	Медь	Золочение	10