

МОДЕЛЬ

# РФК-КВП-У-WR90-N(SMA)-P(B)

## Характеристики:

Электрические:

Диапазон частот: 8,2 - 12,5 ГГц  
Импеданс: 50 Ом

Эксплуатационные:

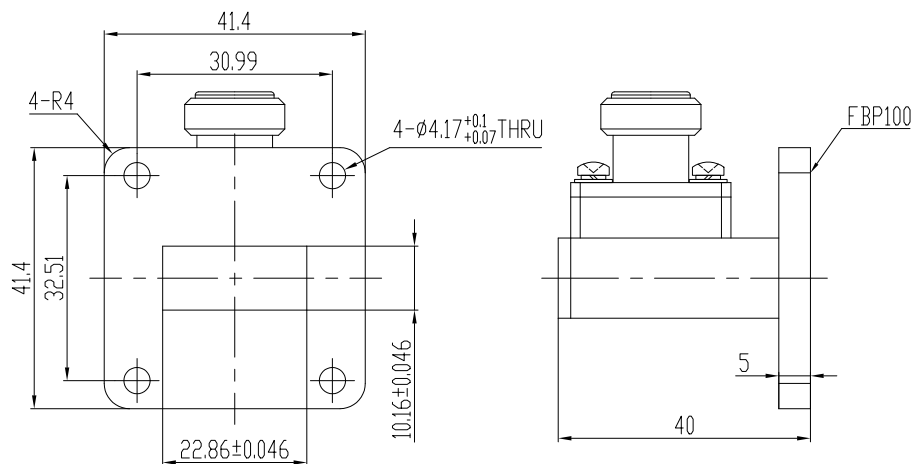
Рабочая температура: -40 ~ +70 °C  
Температура хранения: -40 ~ +85 °C

Механические:

Сечение волновода: WR90  
Материал изготовления волноводной части: на выбор заказчика  
Материал отделки: на выбор заказчика  
Наличие покраски\*: на выбор заказчика  
Материал коаксиального соединителя: нержавеющая сталь

Присоединительные размеры соответствуют  
ГОСТ РВ 51914-2002, стандартам IEC и EIA

## ГАБАРИТНЫЙ ЧЕРТЕЖ MM



\* Возможна опция дополнительного покрытия наружной части (кроме фланца) серой краской

№	Наименование	Вносимые потери		Тип и интерфейс	Материал изготовления	Средняя мощность	
		КСВН (макс.)	(макс.) дБ			Покрытие волноводной части	(макс.) Вт
1	РФК-КВП-У-WR90-N-P-AX	1,2	0,3	N розетка	Алюминий	Хроматирование	200
2	РФК-КВП-У-WR90-N-P-МС	1,2	0,3	N розетка	Медь	Серебрение	200
3	РФК-КВП-У-WR90-N-B-AX	1,2	0,3	N вилка	Алюминий	Хроматирование	200
4	РФК-КВП-У-WR90-N-B-МС	1,2	0,3	N вилка	Медь	Серебрение	200
5	РФК-КВП-У-WR90-SMA-P-AX	1,2	0,3	SMA розетка	Алюминий	Хроматирование	100
6	РФК-КВП-У-WR90-SMA-P-МС	1,2	0,3	SMA розетка	Медь	Серебрение	100
7	РФК-КВП-У-WR90-SMA-B-AX	1,2	0,3	SMA вилка	Алюминий	Хроматирование	100
8	РФК-КВП-У-WR90-SMA-B-МС	1,2	0,3	SMA вилка	Медь	Серебрение	100