

МОДЕЛЬ

# РФК-КВП-У-WR62-N(SMA)-P(B)

## Характеристики:

**Электрические:**

Диапазон частот: 11,9 - 18,0 ГГц  
Импеданс: 50 Ом

**Эксплуатационные:**

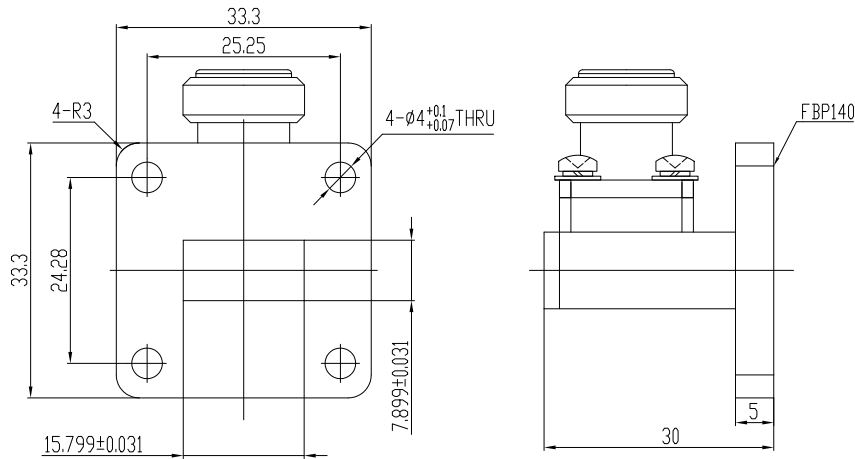
Рабочая температура: -40 ~ +70 °C  
Температура хранения: -40 ~ +85 °C

**Механические:**

Сечение волновода: WR62  
Материал изготовления волноводной части: на выбор заказчика  
Материал отделки: на выбор заказчика  
Наличие покраски\*: на выбор заказчика  
Материал коаксиального соединителя: нержавеющая сталь

Присоединительные размеры соответствуют  
ГОСТ РВ 51914-2002, стандартам IEC и EIA

## ГАБАРИТНЫЙ ЧЕРТЕЖ MM



\* Возможна опция дополнительного покрытия наружной части (кроме фланца) серой краской

№	Наименование	Вносимые потери (макс.)		Тип и интерфейс	Материал изготовления	Средняя мощность (макс.)	
		КСВН (макс.)	дБ			Покрытие волноводной части	Вт
1	РФК-КВП-У-WR62-N-P-AX	1,2	0,3	N розетка	Алюминий	Хроматирование	200
2	РФК-КВП-У-WR62-N-P-MC	1,2	0,3	N розетка	Медь	Серебрение	200
3	РФК-КВП-У-WR62-N-B-AX	1,2	0,3	N вилка	Алюминий	Хроматирование	200
4	РФК-КВП-У-WR62-N-B-MC	1,2	0,3	N вилка	Медь	Серебрение	200
5	РФК-КВП-У-WR62-SMA-P-AX	1,2	0,3	SMA розетка	Алюминий	Хроматирование	100
6	РФК-КВП-У-WR62-SMA-P-MC	1,2	0,3	SMA розетка	Медь	Серебрение	100
7	РФК-КВП-У-WR62-SMA-B-AX	1,2	0,3	SMA вилка	Алюминий	Хроматирование	100
8	РФК-КВП-У-WR62-SMA-B-MC	1,2	0,3	SMA вилка	Медь	Серебрение	100