

МОДЕЛЬ

РФК-КВП-У-WR51-SMA(29)-P(B)

Характеристики:

Электрические:

Диапазон частот: 14,5 - 22,0 ГГц
Импеданс: 50 Ом

Эксплуатационные:

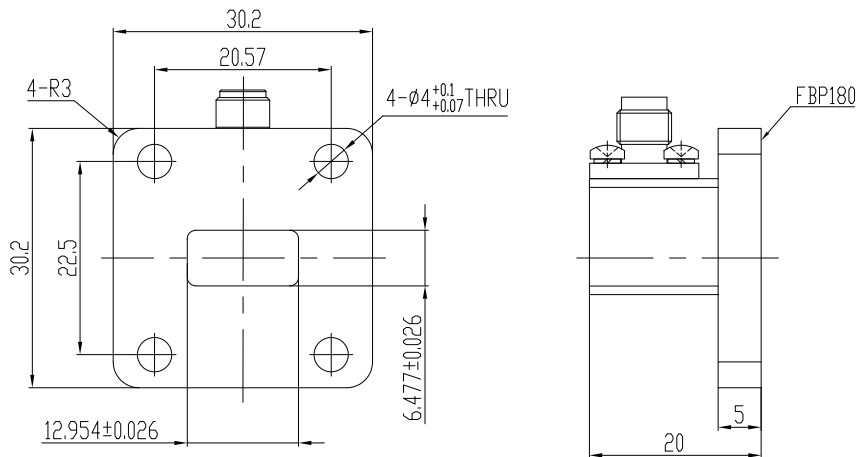
Рабочая температура: -40 ~ +70 °C
Температура хранения: -40 ~ +85 °C

Механические:

Сечение волновода: WR51
Материал изготовления волноводной части: на выбор заказчика
Материал отделки: на выбор заказчика
Наличие покраски*: на выбор заказчика
Материал коаксиального соединителя: нержавеющая сталь

Присоединительные размеры соответствуют
ГОСТ РВ 51914-2002, стандартам IEC и EIA

ГАБАРИТНЫЙ ЧЕРТЕЖ MM



* Возможна опция дополнительного покрытия наружной части (кроме фланца) серой краской

№	Наименование	Вносимые потери (макс.)		Тип и интерфейс	Материал изготовления	Средняя мощность (макс.)	
		КСВН (макс.)	дБ			Покрытие волноводной части	Вт
1	РФК-КВП-У-WR51-SMA-P-АХ	1,2	0,3	SMA розетка	Алюминий	Хроматирование	50
2	РФК-КВП-У-WR51-SMA-P-МС	1,2	0,3	SMA розетка	Медь	Серебрение	50
3	РФК-КВП-У-WR51-SMA-B-АХ	1,2	0,3	SMA вилка	Алюминий	Хроматирование	50
4	РФК-КВП-У-WR51-SMA-B-МС	1,2	0,3	SMA вилка	Медь	Серебрение	50
5	РФК-КВП-У-WR51-29-P-АХ	1,2	0,3	2,92мм розетка	Алюминий	Хроматирование	50
6	РФК-КВП-У-WR51-29-P-МС	1,2	0,3	2,92мм розетка	Медь	Серебрение	50
7	РФК-КВП-У-WR51-29-B-АХ	1,2	0,3	2,92мм вилка	Алюминий	Хроматирование	50
8	РФК-КВП-У-WR51-29-B-МС	1,2	0,3	2,92мм вилка	Медь	Серебрение	50