

МОДЕЛЬ

# РФК-КВП-У-WR34-24(29)-Р(В)

## Характеристики:

Электрические:

Диапазон частот: 21,7 - 33,0 ГГц  
Импеданс: 50 Ом

Эксплуатационные:

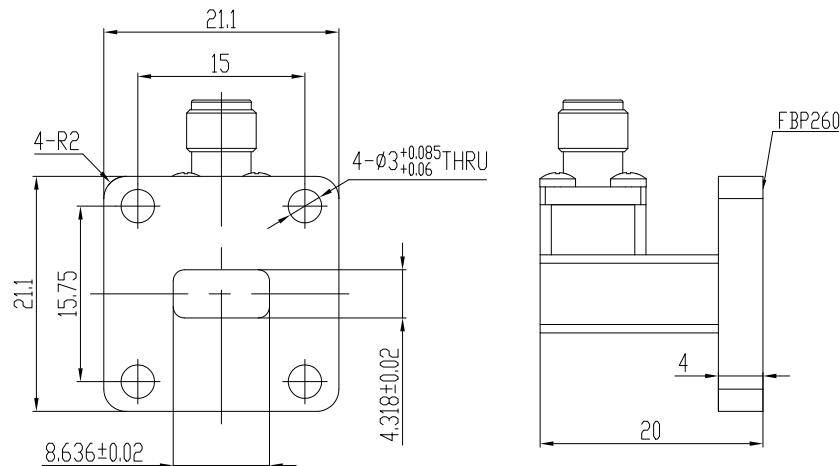
Рабочая температура: -40 ~ +70 °C  
Температура хранения: -40 ~ +85 °C

Механические:

Сечение волновода: WR34  
Материал изготовления волноводной части: на выбор заказчика  
Материал отделки: на выбор заказчика  
Наличие покраски\*: на выбор заказчика  
Материал коаксиального соединителя: нержавеющая сталь

Присоединительные размеры соответствуют  
ГОСТ РВ 51914-2002, стандартам IEC и EIA

## ГАБАРИТНЫЙ ЧЕРТЕЖ MM



\* Возможна опция дополнительного покрытия наружной части (кроме фланца) серой краской

№	Наименование	Вносимые потери (макс.)		Тип и интерфейс	Материал изготовления	Средняя мощность (макс.)	
		КСВН (макс.)	дБ			Покрытие волноводной части	Вт
1	РФК-КВП-У-WR34-24-Р-АХ	1,25	0,3	2,4мм розетка	Алюминий	Хроматирование	30
2	РФК-КВП-У-WR34-24-Р-МС	1,25	0,3	2,4мм розетка	Медь	Серебрение	30
3	РФК-КВП-У-WR34-24-Р-МЗ	1,25	0,3	2,4мм розетка	Медь	Золочение	30
4	РФК-КВП-У-WR34-24-В-АХ	1,2	0,3	2,4мм вилка	Алюминий	Хроматирование	30
5	РФК-КВП-У-WR34-24-В-МС	1,2	0,3	2,4мм вилка	Медь	Серебрение	30
6	РФК-КВП-У-WR34-24-В-МЗ	1,2	0,3	2,4мм вилка	Медь	Золочение	30
7	РФК-КВП-У-WR34-29-Р-АХ	1,25	0,3	2,92мм розетка	Алюминий	Хроматирование	50
8	РФК-КВП-У-WR34-29-Р-МС	1,2	0,3	2,92мм розетка	Медь	Серебрение	50
9	РФК-КВП-У-WR34-29-Р-МЗ	1,2	0,3	2,92мм розетка	Медь	Золочение	50
10	РФК-КВП-У-WR34-29-В-АХ	1,2	0,3	2,92мм вилка	Алюминий	Хроматирование	50
11	РФК-КВП-У-WR34-29-В-МС	1,2	0,3	2,92мм вилка	Медь	Серебрение	50
12	РФК-КВП-У-WR34-29-В-МЗ	1,2	0,3	2,92мм вилка	Медь	Золочение	50