

## МОДЕЛЬ РФК-КВП-У-WR229-N-P(B)

### Характеристики:

**Электрические:**

Диапазон частот: 3,22 - 4,90 ГГц  
Импеданс: 50 Ом

**Эксплуатационные:**

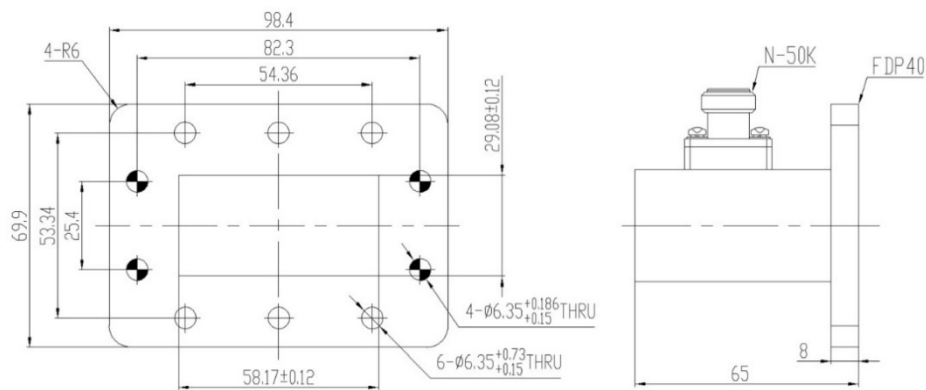
Рабочая температура: -40 ~ +70 °C  
Температура хранения: -40 ~ +85 °C

**Механические:**

Сечение волновода: WR229  
Материал изготовления волноводной части: на выбор заказчика  
Материал отделки: на выбор заказчика  
Наличие покраски\*: на выбор заказчика  
Материал коаксиального соединителя: нержавеющая сталь

Присоединительные размеры соответствуют  
ГОСТ РВ 51914-2002, стандартам IEC и EIA

## ГАБАРИТНЫЙ ЧЕРТЕЖ MM



\* Возможна опция дополнительного покрытия наружной части (кроме фланца) серой краской

| № | Наименование           | Вносимые потери (макс.) |     | Тип и интерфейс | Материал изготовления | Средняя мощность (макс.)   |     |
|---|------------------------|-------------------------|-----|-----------------|-----------------------|----------------------------|-----|
|   |                        | КСВН (макс.)            | дБ  |                 |                       | Покрытие волноводной части | Вт  |
| 1 | РФК-КВП-У-WR229-N-P-АХ | 1,2                     | 0,2 | N розетка       | Алюминий              | Хроматирование             | 200 |
| 2 | РФК-КВП-У-WR229-N-B-АХ | 1,2                     | 0,2 | N вилка         | Алюминий              | Хроматирование             | 200 |