

МОДЕЛЬ

# РФК-КВП-У-WR22-24-Р(В)

## Характеристики:

Электрические:

Диапазон частот: 32,9 - 50,1 ГГц  
Импеданс: 50 Ом

Эксплуатационные:

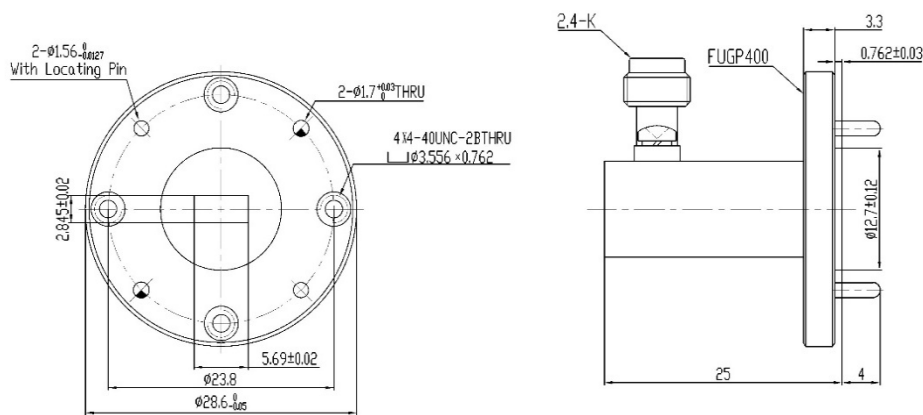
Рабочая температура: -40 ~ +70 °C  
Температура хранения: -40 ~ +85 °C

Механические:

Сечение волновода: WR22  
Материал изготовления волноводной части: на выбор заказчика  
Материал отделки: на выбор заказчика  
Наличие покраски\*: на выбор заказчика  
Материал коаксиального соединителя: нержавеющая сталь

Присоединительные размеры соответствуют  
ГОСТ РВ 51914-2002, стандартам IEC и EIA

## ГАБАРИТНЫЙ ЧЕРТЕЖ MM



\* Возможна опция дополнительного покрытия наружной части (кроме фланца) серой краской

№	Наименование	Вносимые потери (макс.)		Тип и интерфейс	Материал изготовления	Средняя мощность (макс.)	
		КСВН (макс.)	дБ			Покрытие волноводной части	Вт
1	РФК-КВП-У-WR22-24-Р-МЗ	1,35	0,35	2,4мм розетка	Медь	Золочение	30
2	РФК-КВП-У-WR22-24-В-МЗ	1,35	0,35	2,4мм вилка	Медь	Золочение	30