

МОДЕЛЬ

РФК-КВП-У-WR19-18-Р(В)

Характеристики:

Электрические:

Диапазон частот: 39,2 - 59,6 ГГц
 Импеданс: 50 Ом

Эксплуатационные:

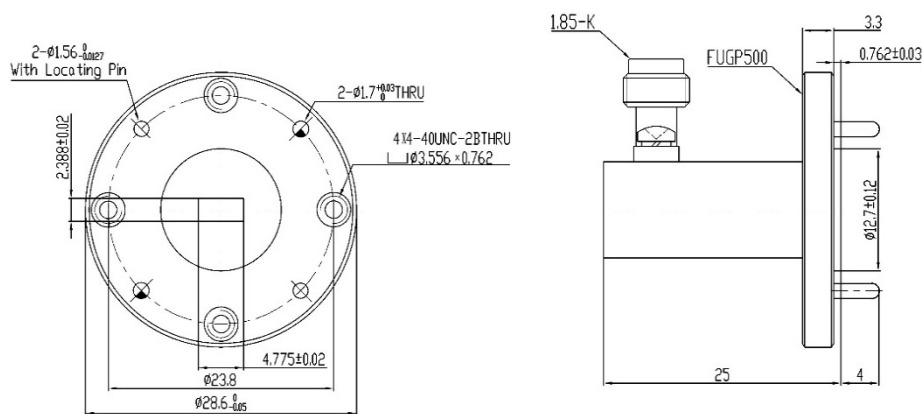
Рабочая температура: -40 ~ +70 °C
 Температура хранения: -40 ~ +85 °C

Механические:

Сечение волновода: WR19
 Материал изготовления волноводной части: на выбор заказчика
 Материал отделки: на выбор заказчика
 Наличие покраски*: на выбор заказчика
 Материал коаксиального соединителя: нержавеющая сталь

Присоединительные размеры соответствуют
 ГОСТ РВ 51914-2002, стандартам IEC и EIA

ГАБАРИТНЫЙ ЧЕРТЕЖ MM



* Возможна опция дополнительного покрытия наружной части (кроме фланца) серой краской

№	Наименование	Вносимые потери (макс.)		Тип и интерфейс	Материал изготовления	Средняя мощность (макс.)	
		КСВН (макс.)	дБ			Покрытие волноводной части	Вт
1	РФК-КВП-У-WR19-18-Р-МЗ	1,6	0,8	1,85мм розетка	Медь	Золочение	10
2	РФК-КВП-У-WR19-18-В-МЗ	1,5	0,8	1,85мм вилка	Медь	Золочение	10