

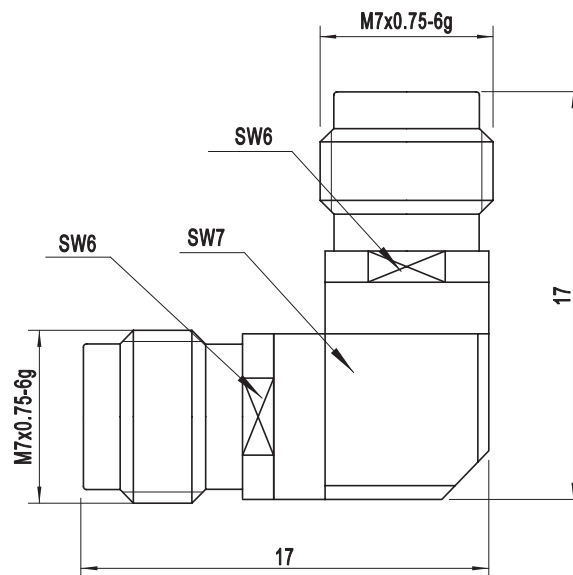
МОДЕЛЬ

# РФК67-18р-18р-УГ

Тип соединителя:  
1,85 мм розетка ⇔ 1,85 мм розетка,  
угловой

Материалы и покрытия:  
**Корпус:** нержавеющая сталь, пассивированная  
**Контакт:** бериллиевая медь, позолоченная  
**Диэлектрик:** PEI  
**Гайка:** нержавеющая сталь, пассивированная

## ГАБАРИТНЫЙ ЧЕРТЕЖ ММ



## ХАРАКТЕРИСТИКИ

Механические:  
**Интерфейс №1:** 1,85 мм розетка  
**Интерфейс №2:** 1,85 мм розетка  
**Геометрия переходника:** угловой

Электрические:  
**Диапазон рабочих частот:** DC - 67 ГГц  
**Волновое сопротивление:** 50 Ом  
**КСВН:** не более 1,3

Присоединительные размеры соответствуют  
IEC 61169-4, MIL-STD-348, MIL-C-39012

Эксплуатационные:  
**Рабочий диапазон температур:** -55 ~ +165 °C  
**Количество допустимых сочленений:** 4000