

МОДЕЛЬ

# РФК26-35в-35р-УГ

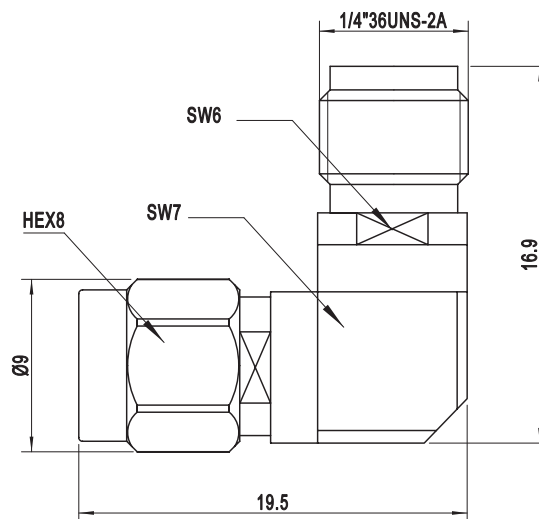
Тип соединителя:

3,5 мм вилка ⇔ 3,5 мм розетка,  
угловой

Материалы и покрытия:

**Корпус:** нержавеющая сталь, пассивированная  
**Контакт:** бериллиевая медь, позолоченная  
**Диэлектрик:** PEI  
**Гайка:** нержавеющая сталь, пассивированная

## ГАБАРИТНЫЙ ЧЕРТЕЖ ММ



## ХАРАКТЕРИСТИКИ

Механические:

**Интерфейс №1:** 3,5 мм вилка  
**Интерфейс №2:** 3,5 мм розетка  
**Геометрия переходника:** угловой

Электрические:

**Диапазон рабочих частот:** DC - 26,5 ГГц  
**Волновое сопротивление:** 50 Ом  
**КСВН:** не более 1,25

Присоединительные размеры соответствуют  
IEC 61169-4, MIL-STD-348, MIL-C-39012

Эксплуатационные:

**Рабочий диапазон температур:** -55 ~ +165 °C  
**Количество допустимых сочленений:** 8000