

МОДЕЛЬ

РФК18-Np-Np-УГ

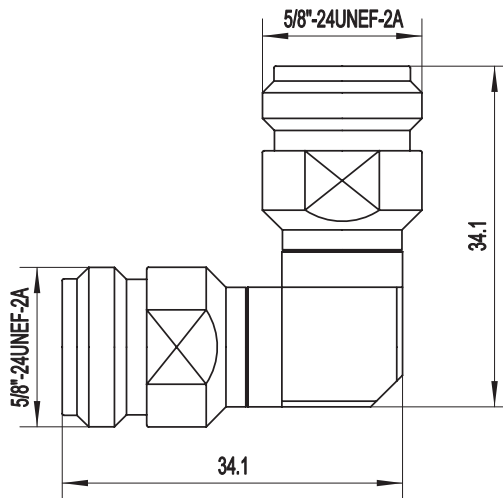
Тип соединителя:

N розетка ⇌ N розетка,
угловой

Материалы и покрытия:

Корпус: нержавеющая сталь, пассивированная
Контакт: бериллиевая медь, позолоченная
Диэлектрик: PEI
Гайка: нержавеющая сталь, пассивированная

ГАБАРИТНЫЙ ЧЕРТЕЖ MM



ХАРАКТЕРИСТИКИ

Механические:

Интерфейс №1: N розетка
Интерфейс №2: N розетка
Геометрия переходника: угловой

Электрические:

Диапазон рабочих частот: DC - 18 ГГц
Волновое сопротивление: 50 Ом
КСВН: не более 1,2

Присоединительные размеры соответствуют
IEC 61169-4, MIL-STD-348, MIL-C-39012

Эксплуатационные:

Рабочий диапазон температур: -55 ~ +165 °C
Количество допустимых сочленений: 10 000