

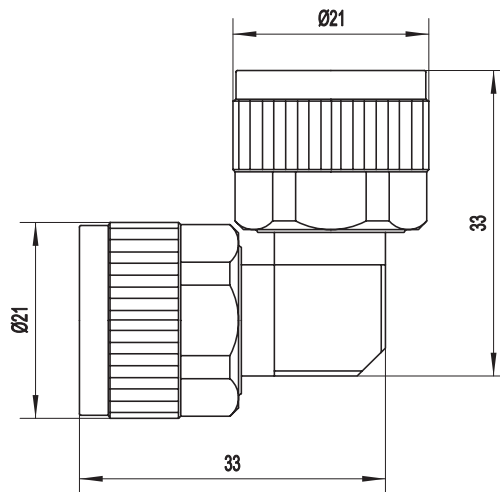
МОДЕЛЬ

РФК18-НВ-НВ-УГ

Тип соединителя:
N вилка ⇌ N вилка,
угловой

Материалы и покрытия:
Корпус: нержавеющая сталь, пассивированная
Контакт: бериллиевая медь, позолоченная
Диэлектрик: PEI
Гайка: нержавеющая сталь, пассивированная

ГАБАРИТНЫЙ ЧЕРТЕЖ ММ



ХАРАКТЕРИСТИКИ

<p>Механические:</p> <p>Интерфейс №1: N вилка</p> <p>Интерфейс №2: N вилка</p> <p>Геометрия переходника: угловой</p>	<p>Электрические:</p> <p>Диапазон рабочих частот: DC - 18 ГГц</p> <p>Волновое сопротивление: 50 Ом</p> <p>КСВН: не более 1,2</p>
<p>Присоединительные размеры соответствуют IEC 61169-4, MIL-STD-348, MIL-C-39012</p>	<p>Эксплуатационные:</p> <p>Рабочий диапазон температур: -55 ~ +165 °C</p> <p>Количество допустимых сочленений: 10 000</p>