

МОДЕЛЬ

РФК6-НВ-ВНСВ

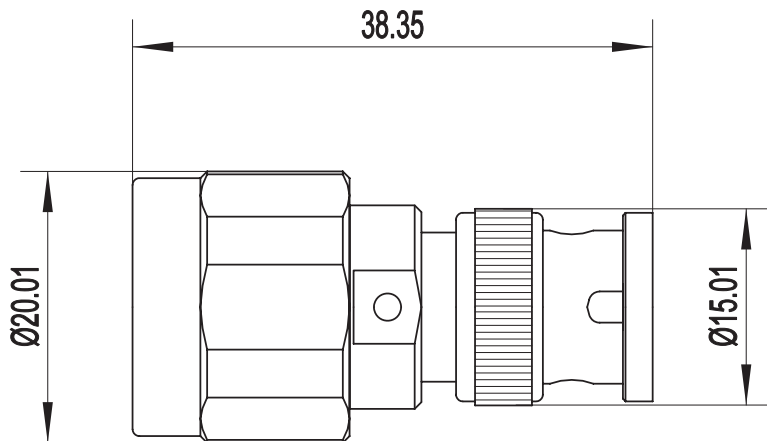
Тип соединителя:

N вилка ⇌ BNC вилка,
прямой

Материалы и покрытия:

Корпус: нержавеющая сталь, пассивированная
Контакт: бериллиевая медь, позолоченная
Диэлектрик: PTFE
Гайка: нержавеющая сталь, пассивированная

ГАБАРИТНЫЙ ЧЕРТЕЖ ММ



ХАРАКТЕРИСТИКИ

Механические:

Интерфейс №1:
Интерфейс №2:
Геометрия переходника:

N вилка
 BNC вилка
 прямой

Электрические:

Диапазон рабочих частот:
Волновое сопротивление:
КСВН:

DC - 6 ГГц
 50 Ом
 не более 1,15

Присоединительные размеры соответствуют
 IEC 61169-4, MIL-STD-348, MIL-C-39012

Эксплуатационные:

Рабочий диапазон температур:
Количество допустимых сочленений:

-55 ~ +165 °C
 10 000