

МОДЕЛЬ

# РФК6-Np-BNCв

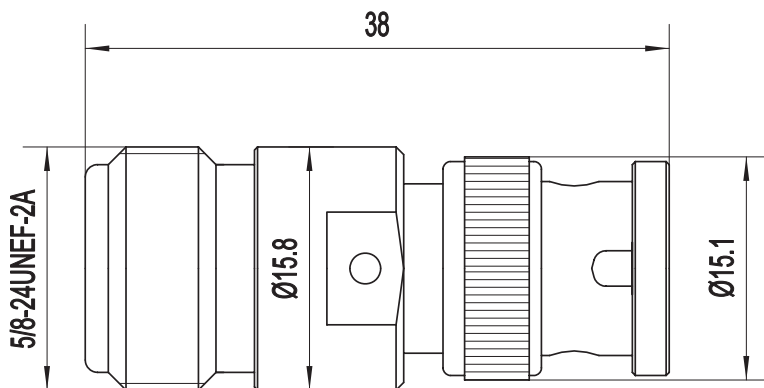
Тип соединителя:

N розетка ⇔ BNC вилка,  
прямой

Материалы и покрытия:

**Корпус:** нержавеющая сталь, пассивированная  
**Контакт:** бериллиевая медь, позолоченная  
**Диэлектрик:** PTFE  
**Гайка:** нержавеющая сталь, пассивированная

## ГАБАРИТНЫЙ ЧЕРТЕЖ MM



## ХАРАКТЕРИСТИКИ

Механические:

**Интерфейс №1:**  
**Интерфейс №2:**  
**Геометрия переходника:**

N розетка  
 BNC вилка  
 прямой

Электрические:

**Диапазон рабочих частот:**  
**Волновое сопротивление:**  
**КСВН:**

DC - 6 ГГц  
 50 Ом  
 не более 1,15

Присоединительные размеры соответствуют  
 IEC 61169-4, MIL-STD-348, MIL-C-39012

Эксплуатационные:

**Рабочий диапазон температур:**  
**Количество допустимых сочленений:**

-55 ~ +165 °C  
 10 000