

МОДЕЛЬ

РФК50-10в-24р

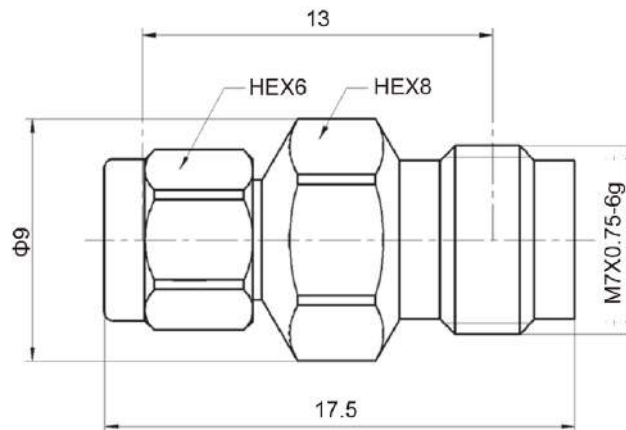
Тип соединителя:

1,0 мм вилка ⇔ 2,4 мм розетка,
прямой

Материалы и покрытия:

Корпус: нержавеющая сталь, пассивированная
Контакт: бериллиевая медь, позолоченная
Диэлектрик: PEI
Гайка: нержавеющая сталь, пассивированная

ГАБАРИТНЫЙ ЧЕРТЕЖ MM



ХАРАКТЕРИСТИКИ

Механические:

Интерфейс №1: 1,0 мм вилка
Интерфейс №2: 2,4 мм розетка
Геометрия переходника: прямой

Электрические:

Диапазон рабочих частот: DC - 50 ГГц
Волновое сопротивление: 50 Ом
КСВН: не более 1,25

Присоединительные размеры соответствуют
IEC 61169-4, MIL-STD-348, MIL-C-39012

Эксплуатационные:

Рабочий диапазон температур: -55 ~ +165 °C
Количество допустимых сочленений: 1000