



И
Ц
У
Д
П
Г
Л
А
Т
К



МИКРОПОЛОСКОВЫЕ СОЕДИНИТЕЛИ



НАША МИССИЯ

БЫТЬ БЕСЦЕННЫМ РЕСУРСОМ ДЛЯ НАШИХ КЛИЕНТОВ

ИССЛЕДОВАНИЯ И РАЗРАБОТКА

Наша команда обладает более чем 10-летним опытом работы, что позволяет нам решать задачи комплексно и системно. Благодаря долгосрочным отношениям с партнерами, мы предоставляем клиентам лучшие условия и оптимальные сроки поставки.

ВЫСОКИЙ УРОВЕНЬ СЕРВИСА

Мы предоставляем высококвалифицированную экспертную консультацию на каждом этапе сделки, чтобы обеспечить клиента необходимой и качественной информацией.

СИСТЕМА КОНТРОЛЯ КАЧЕСТВА

Мы разработали комплексную систему управления качеством, включающую обратную связь, чтобы обеспечить нашим клиентам надежные продукты и услуги. Наш приоритет – высокое качество предоставляемых продуктов.

НАДЕЖНАЯ СИСТЕМА ПОСТАВОК

Мы оперативно реагируем на изменения в мировых поставках компонентов, благодаря точному планированию, эффективному управлению запасами и надежным каналам поставок. Наша цель - обеспечить клиентов прозрачными коммуникациями и высоким качеством обслуживания.

Отправьте нам запрос, и мы докажем нашу гибкость и эффективность в деле.

ООО

«РАДИОЧАСТОТНЫЕ
КОМПОНЕНТЫ»

Тел / факс :

+7 (495) 798-98-00

www.rfcomponents.ru

info@rfcomponents.ru

| N 18 ГГц

Приборные	2
Приборные с фланцем	4
Приборные с резьбой	6
Приборные со штырем	7
Резьбовые	10

| SMA 27 ГГц

Приборные	12
Приборные с фланцем	21
Приборные с резьбой	30
Приборные со штырем	36
На печатную плату	44
Резьбовые	47

| 2,92 мм 40 ГГц

Приборные	49
Приборные с фланцем	55
Приборные с резьбой	58
Приборные со штырем	61
На печатную плату	73
Резьбовые	74

| SSMA 40 ГГц

Приборные	76
Приборные с фланцем	81

| 2,4 мм 50 ГГц

Приборные	86
Приборные с фланцем	92
Приборные с резьбой	94
Приборные со штырем	97
Резьбовые	103

| 1,85 мм 67 ГГц

Приборные	106
На печатную плату	108
Приборные со штырем	109
Резьбовые	110

| 1,0 мм 110 ГГц

Приборные	111
-----------	-----

| SMP 40 ГГц

Герметичные	113
-------------	-----

| SSMP 40 ГГц

Герметичные	114
-------------	-----

| 3,5 мм 30 ГГц

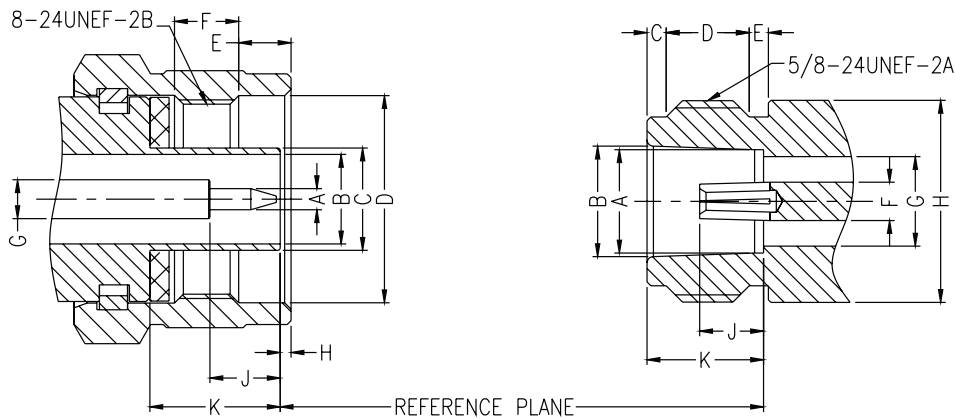
Приборные	115
-----------	-----

| Концевые соединители

SMA	116
2,92 мм	118
2,4 мм	119
1,85 мм	121



Стандарт разъема: **IEC 61169-32**



РАЗМЕРЫ, ММ	ВИЛКА		РОЗЕТКА	
	МИН	МАКС	МИН	МАКС
A	1,60	1,68	8,03	8,13
B	6,99	7,01	9,53	8,74
C	7,98	8,04	1,19	1,96
D	18,01	-	4,37	5,13
E	4,01	4,27	1,19	1,96
F	4,50	-	3,30	3,05
G	3,03	3,05	6,99	7,01
H	0,28	1,30	-	15,93
J	5,28	5,36	5,18	5,26
K	9,19	9,45	9,07	9,17

Материалы:

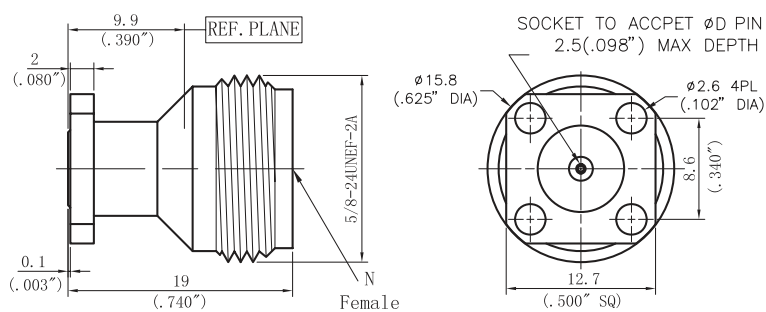
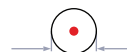
Корпус: SU303F нержавеющая сталь, пассивированная

Центральный контакт: бериллиевая медь, позолоченная 1,27 мкм

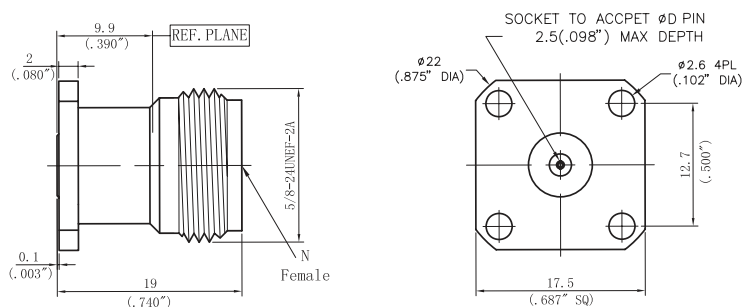
Диэлектрик: ПТФЭ и ПЭИ

Параметры фланца, мм:

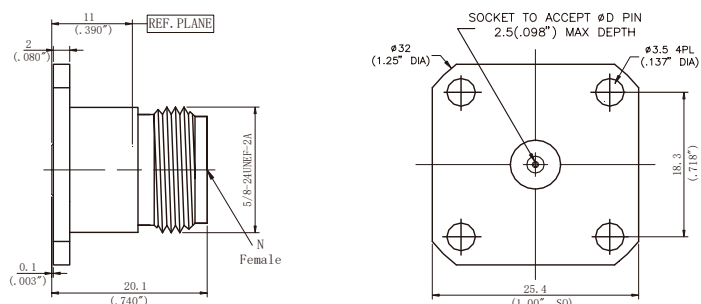
НОМЕР	РАЗМЕРЫ	ОТВЕРСТИЯ	М.О.
1	12,70 x 12,70	4 (Ф01)	8,60
2	17,50 x 17,50	4 (Ф09)	12,70
3	25,40 x 25,40	4 (Ф010)	18,30



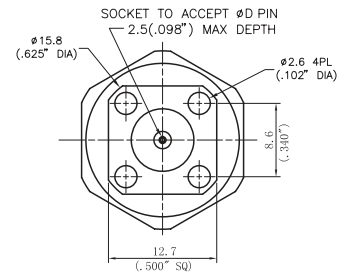
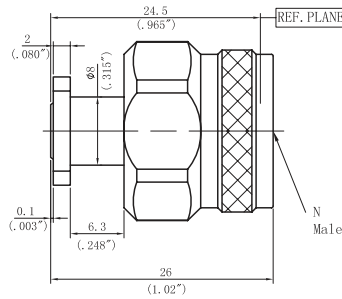
МОДЕЛЬ	ВНУТРЕННИЙ ДИАМЕТР Ø D1
РФК18-Np-45-Ф01	0,46 мм / 0,018"
РФК18-Np-51-Ф01	0,51 мм / 0,020"
РФК18-Np-91-Ф01 (без площадки 0.1 мм)	0,91 мм / 0,036"



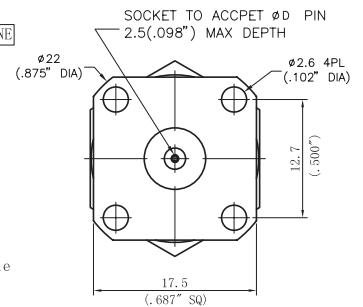
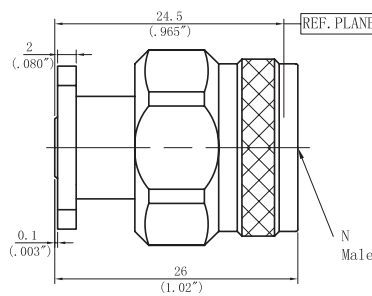
МОДЕЛЬ	ВНУТРЕННИЙ ДИАМЕТР Ø D1
РФК18-Np-45-1-Ф01	0,46 мм / 0,018"
РФК18-Np-51-1-Ф01	0,51 мм / 0,020"
РФК18-Np-91-1-Ф01 (без площадки 0.1 мм)	0,91 мм / 0,036"



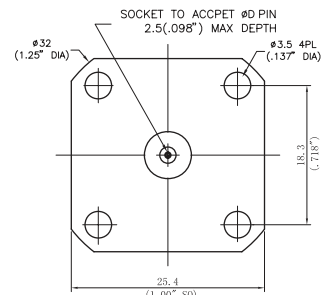
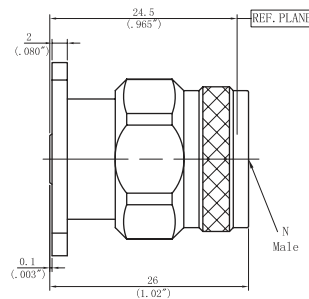
МОДЕЛЬ	ВНУТРЕННИЙ ДИАМЕТР Ø D1
РФК18-Np-45-2-Ф01	0,46 мм / 0,018"
РФК18-Np-51-2-Ф01	0,51 мм / 0,020"
РФК18-Np-91-2-Ф01 (без площадки 0.1 мм)	0,91 мм / 0,036"



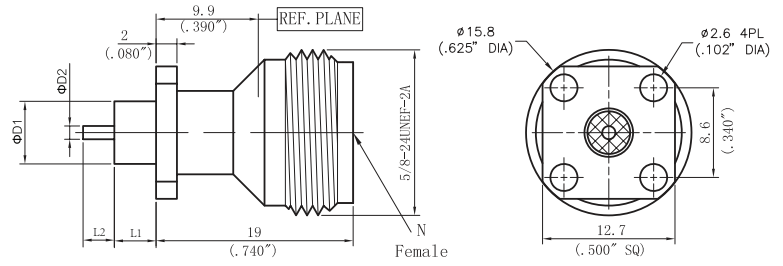
МОДЕЛЬ	ВНУТРЕННИЙ ДИАМЕТР Ø D1
РФК18-Нв-45-Ф01	0,46 мм / 0,018"
РФК18-Нв-51-Ф01	0,51 мм / 0,020"
РФК18-Нв-91-Ф01 (без площадки 0.1 мм)	0,91 мм / 0,036"



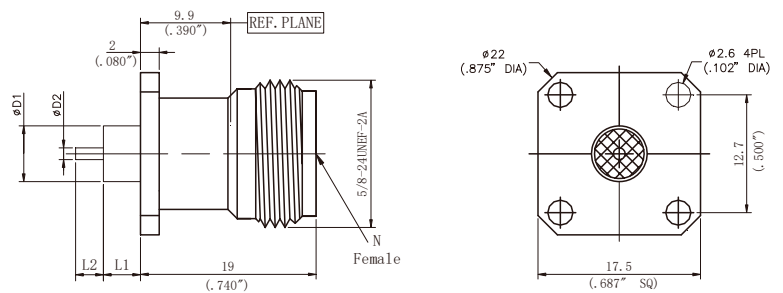
МОДЕЛЬ	ВНУТРЕННИЙ ДИАМЕТР Ø D1
РФК18-Нв-45-1-Ф01	0,46 мм / 0,018"
РФК18-Нв-51-1-Ф01	0,51 мм / 0,020"
РФК18-Нв-91-1-Ф01 (без площадки 0.1 мм)	0,91 мм / 0,036"



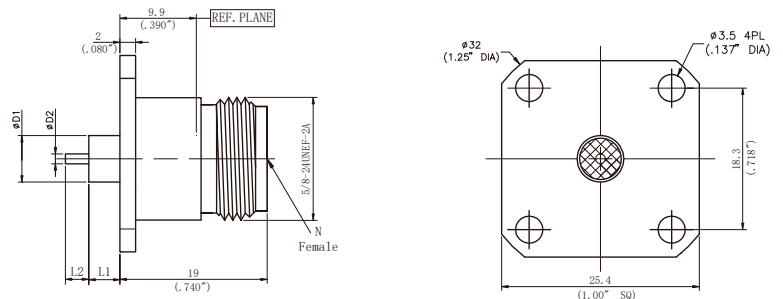
МОДЕЛЬ	ВНУТРЕННИЙ ДИАМЕТР Ø D1
РФК18-Нв-45-2-Ф01	0,46 мм / 0,018"
РФК18-Нв-51-2-Ф01	0,51 мм / 0,020"
РФК18-Нв-91-2-Ф01 (без площадки 0.1 мм)	0,91 мм / 0,036"



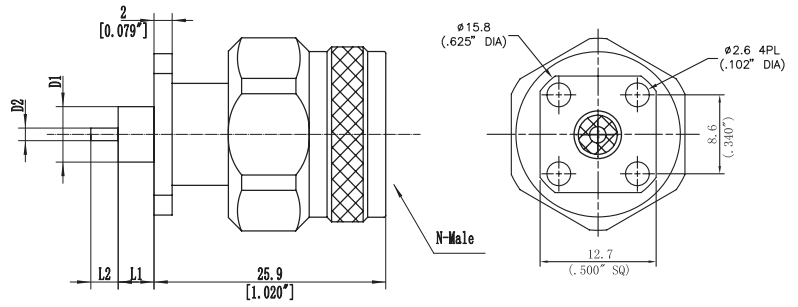
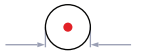
МОДЕЛЬ	Ø D1	Ø D2	L1	L2
РФК18-Np-0306-Ф01	6,0 мм / 0,236"	1,27 мм / 0,050"	4,0 мм / 0,157"	3,0 мм / 0,118"



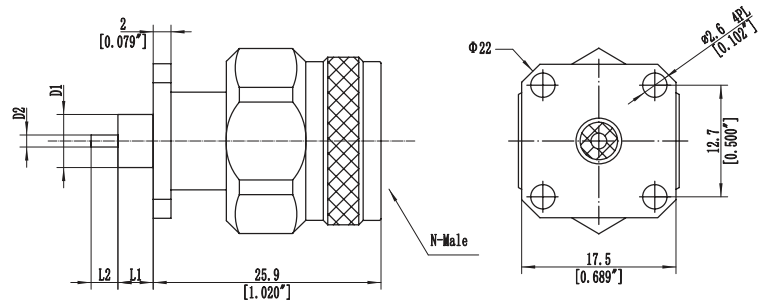
МОДЕЛЬ	Ø D1	Ø D2	L1	L2
РФК18-Np-0306-Ф09	6,0 мм / 0,236"	1,27 мм / 0,050"	4,0 мм / 0,157"	3,0 мм / 0,118"



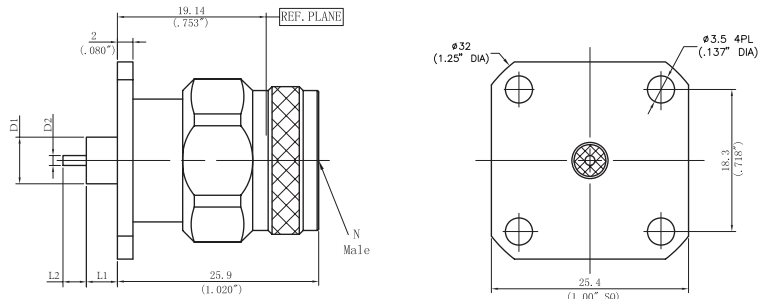
МОДЕЛЬ	Ø D1	Ø D2	L1	L2
РФК18-Np-0306-Ф10	6,0 мм / 0,236"	1,27 мм / 0,050"	4,0 мм / 0,157"	3,0 мм / 0,118"



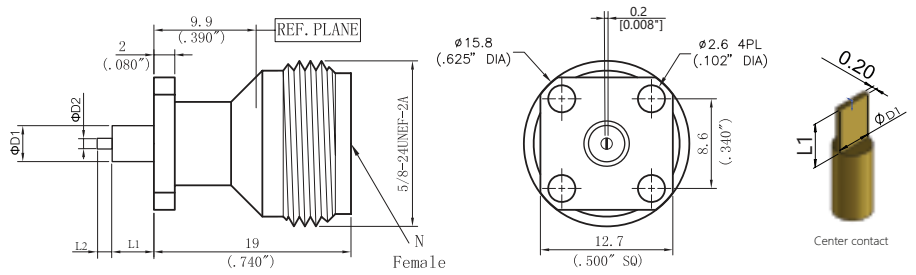
МОДЕЛЬ	Ø D1	Ø D2	L1	L2
РФК18-НВ-0306-Ф01	6,0 мм / 0,236"	1,27 мм / 0,050"	4,0 мм / 0,157"	3,0 мм / 0,118"



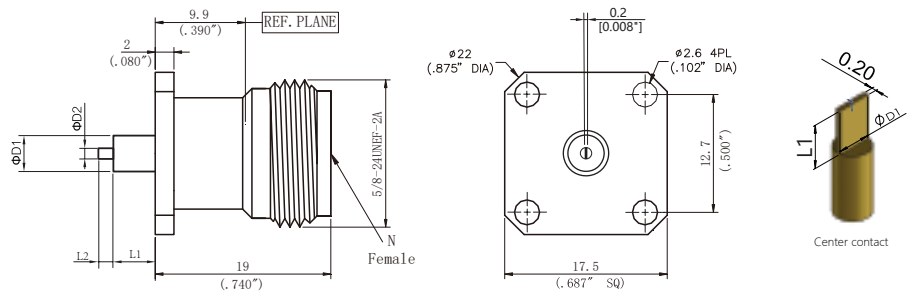
МОДЕЛЬ	Ø D1	Ø D2	L1	L2
РФК18-НВ-0306-Ф09	6,0 мм / 0,236"	1,27 мм / 0,050"	4,0 мм / 0,157"	3,0 мм / 0,118"



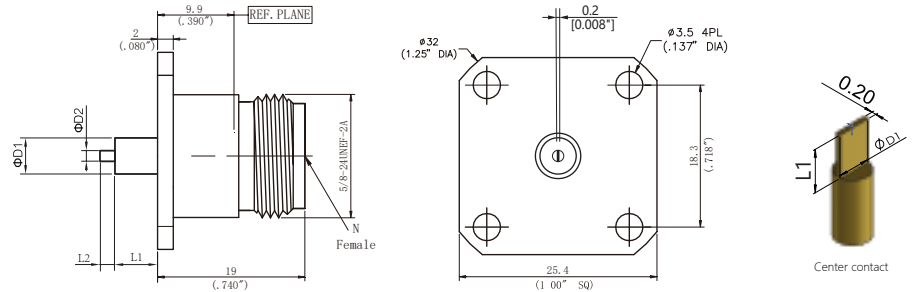
МОДЕЛЬ	Ø D1	Ø D2	L1	L2
РФК18-НВ-0306-Ф10	6,0 мм / 0,236"	1,27 мм / 0,050"	4,0 мм / 0,157"	3,0 мм / 0,118"



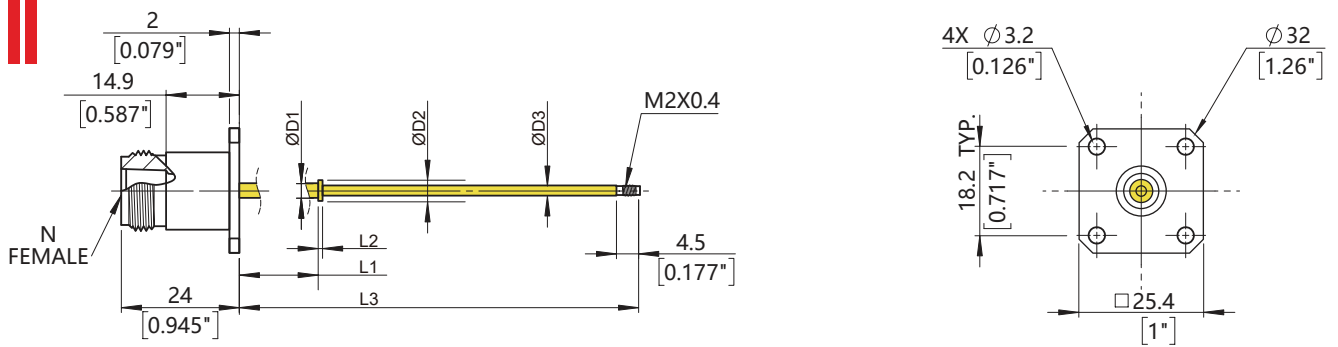
МОДЕЛЬ	Ø D1	Ø D2	L1	L2
РФК18-Np-0713-Φ01	4,1 мм / 0,161"	1,27 мм / 0,050"	4,0 мм / 0,157"	1,5 мм / 0,059"



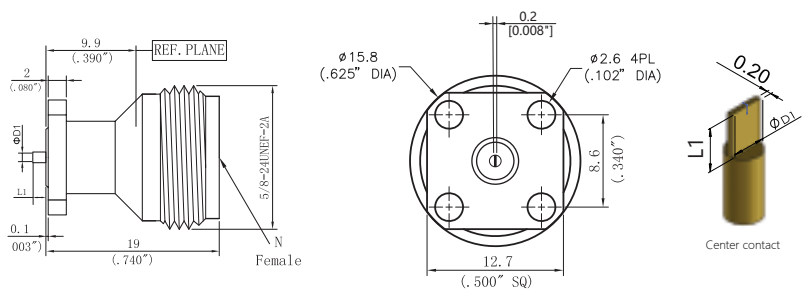
МОДЕЛЬ	Ø D1	Ø D2	L1	L2
РФК18-Np-0713-Φ09	4,1 мм / 0,161"	1,27 мм / 0,050"	4,0 мм / 0,157"	1,5 мм / 0,059"



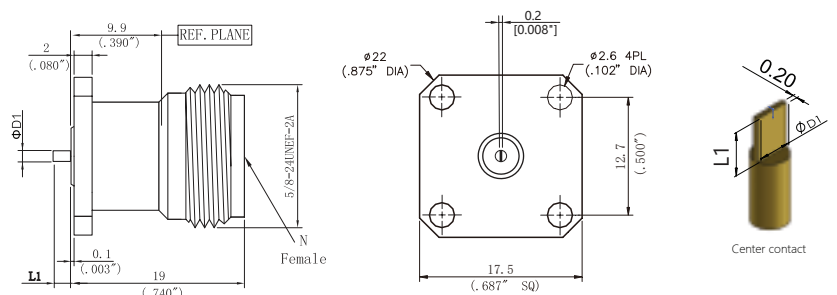
МОДЕЛЬ	Ø D1	Ø D2	L1	L2
РФК18-Np-0713-Φ10	4,1 мм / 0,161"	1,27 мм / 0,050"	4,0 мм / 0,157"	1,5 мм / 0,059"



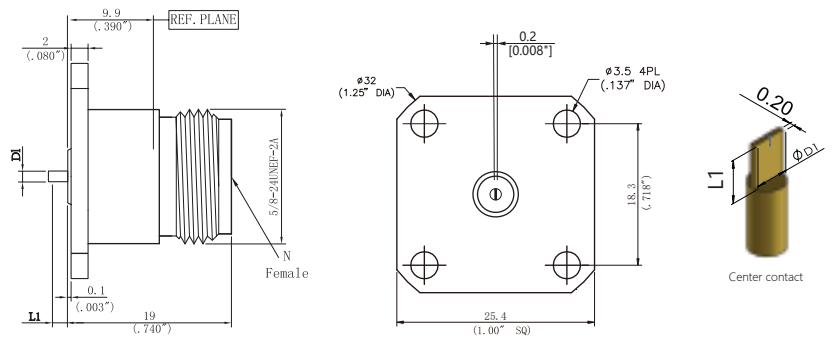
МОДЕЛЬ	Ø D1	Ø D2	Ø D3	L1	L2	L3
РФК18-Np-6-630	3 мм/0,116"	4,4мм/0,173"	2мм/0,079"	66,3мм/2,61"	0,9мм/0,035"	131,5мм/5,177"



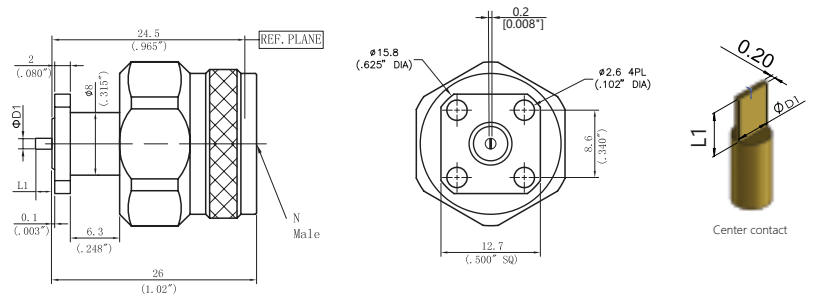
МОДЕЛЬ	Ø D1	L1
РФК18-Np-15-Φ01	1,50 мм / 0,059"	2,0 мм / 0,079"



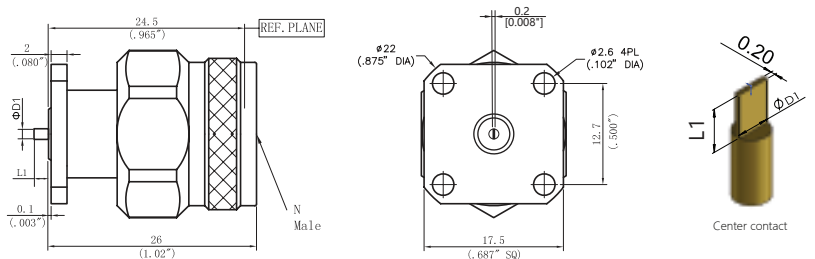
МОДЕЛЬ	Ø D1	L1
РФК18-Np-15-Φ09	1,50 мм / 0,059"	2,0 мм / 0,079"



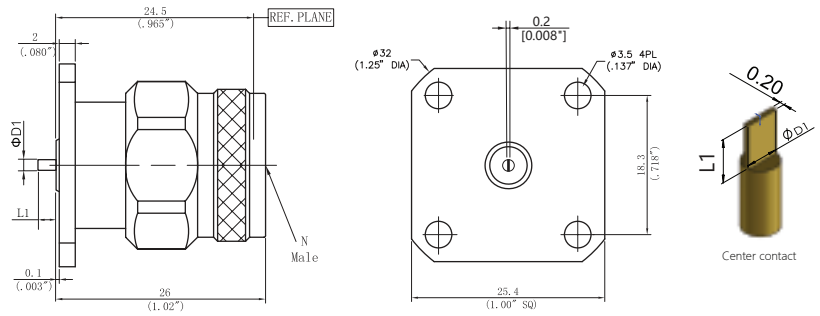
МОДЕЛЬ	Ø D1	L1
РФК18-Np-15-Φ10	1,50 мм / 0,059"	2,0 мм / 0,079"



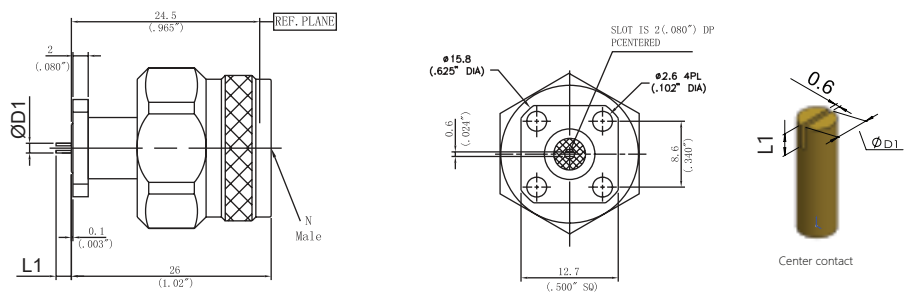
МОДЕЛЬ	Ø D1	L1
РФК18-Nb-15-Φ01	1,50 мм / 0,059"	2,0 мм / 0,079"



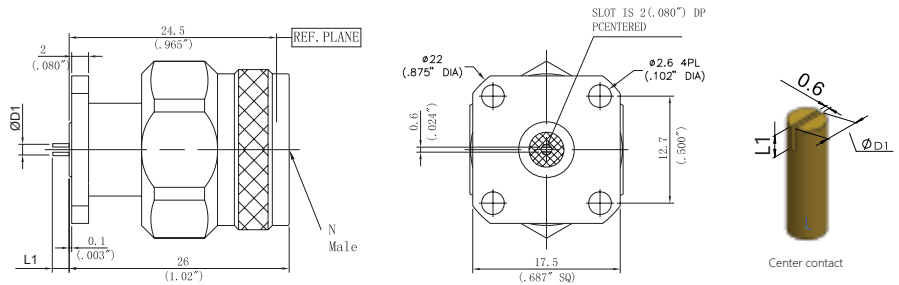
МОДЕЛЬ	Ø D1	L1
РФК18-Nb-15-Φ09	1,50 мм / 0,059"	2,0 мм / 0,079"



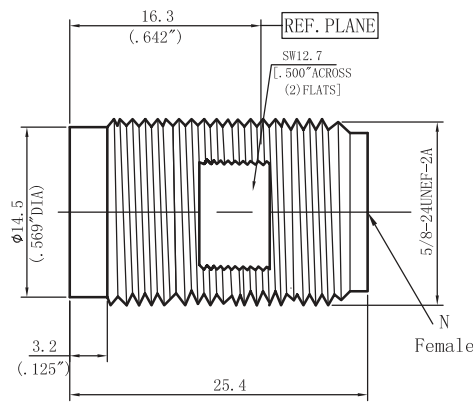
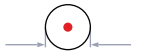
МОДЕЛЬ	Ø D1	L1
РФК18-НВ-15-Φ10	1,50 мм / 0,059"	2,0 мм / 0,079"



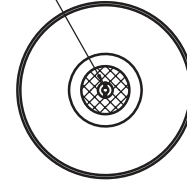
МОДЕЛЬ	Ø D1	L1
РФК18-НВ-02-Φ01	1,27 мм / 0,050"	2,0 мм / 0,079"



МОДЕЛЬ	Ø D1	L1
РФК18-НВ-02-Φ09	1,27 мм / 0,059"	2,0 мм / 0,079"



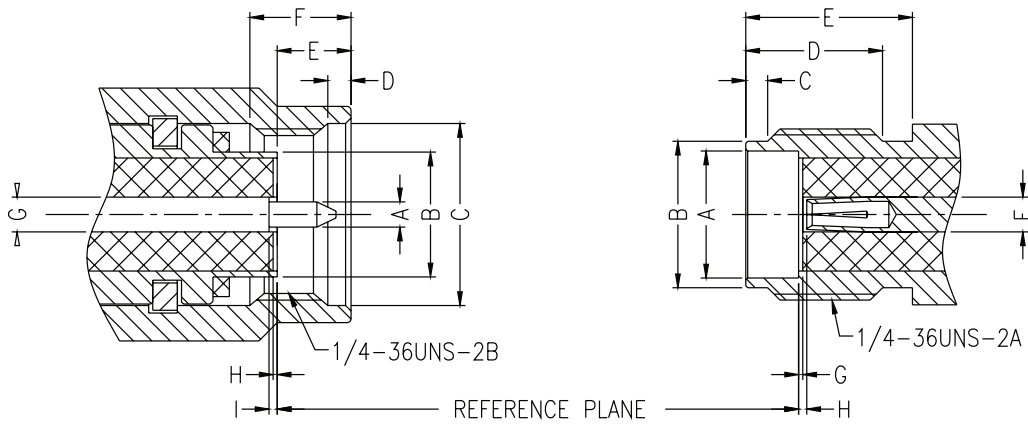
SOCKET TO ACCPET $\varnothing 0.91(.036)$ PIN
2.5(.098") MAX DEPTH



МОДЕЛЬ	ВНУТРЕННИЙ ДИАМЕТР $\varnothing D1$
РФК18-Np-91-Ю01	0,91 мм / 0,036"



Стандарт разъема: **IEC 61169-32**



РАЗМЕРЫ, ММ	ВИЛКА		РОЗЕТКА	
	МИН	МАКС	МИН	МАКС
A	0,90	0,94	4,60	4,67
B	4,53	4,59	5,28	5,49
C	6,35	6,73	0,38	1,14
D	0,38	1,14	4,32	-
E	2,54	3,43	5,54	-
F	3,30	-	1,24	1,30
G	1,24	1,30	0	0,25
H	0	0,25	0	0,25
I	0	2,25		

Материалы:

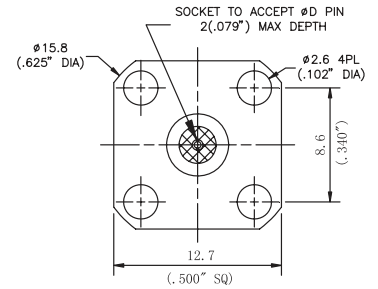
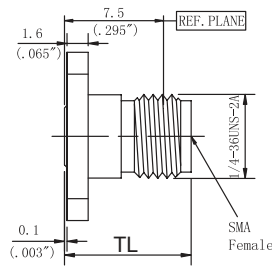
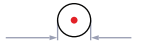
Корпус: SU303F нержавеющая сталь, пассивированная

Центральный контакт: бериллиевая медь, позолоченная 1,27 мкм

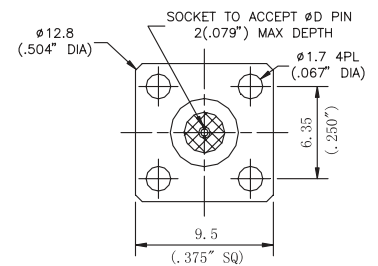
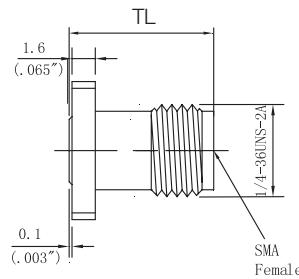
Диэлектрик: ПТФЭ и ПЭИ

Параметры фланца, мм:

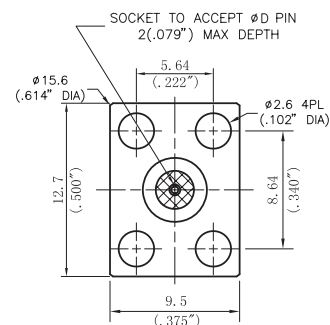
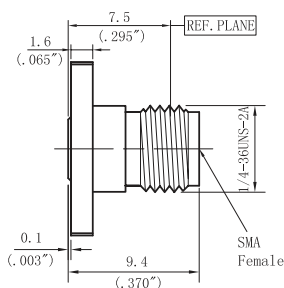
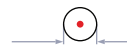
НОМЕР	РАЗМЕРЫ	ОТВЕРСТИЯ	М.О.
1	12,70 x 12,70	4 (Ф01)	8,60
2	9,50 x 9,50	4 (Ф02)	6,35
3	12,70 x 9,50	4 (Ф03)	8,64
4	11,50 x 9,00	4 (Ф13)	8,00
5	15,80 x 5,70	2 (Ф04)	12,20
6	14,00 x 4,80	2 (Ф05)	10,20
7	12,70 x 4,80	2 (Ф06)	8,90
8	12,70 x 4,80	2 (Ф07)	8,60



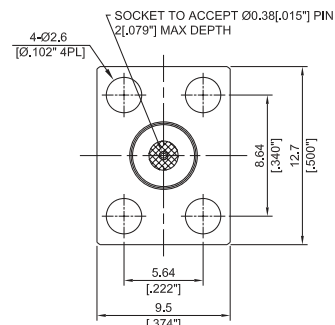
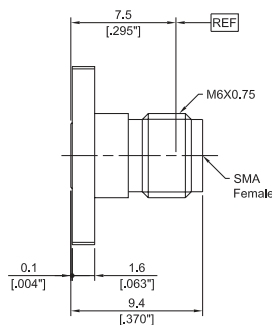
МОДЕЛЬ	ВНУТРЕННИЙ Ø D	TL
РФК27-SMAp-23-Ф01	0,23 мм / 0,009"	9,40 мм / 0,370"
РФК27-SMAp-30-Ф01	0,30 мм / 0,012"	9,40 мм / 0,370"
РФК27-SMAp-38-Ф01	0,38 мм / 0,015"	9,40 мм / 0,370"
РФК27-SMAp-45-Ф01	0,46 мм / 0,018"	9,40 мм / 0,370"
РФК27-SMAp-51-Ф01	0,51 мм / 0,020"	9,40 мм / 0,370"
РФК27-SMAp-80-Ф01	0,80 мм / 0,032"	9,40 мм / 0,370"
РФК27-SMAp-91-Ф01 (без площадки 0.1 мм)	0,91 мм / 0,036"	9,40 мм / 0,370"
РФК27-SMAp-18-Ф01Л	0,46 мм / 0,018"	14,0 мм / 0,551"



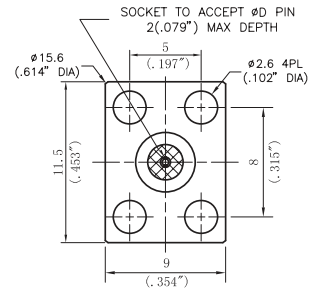
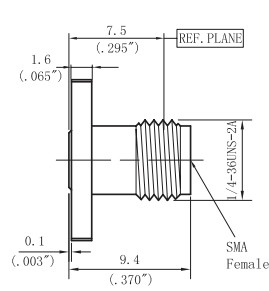
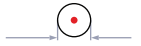
МОДЕЛЬ	ВНУТРЕННИЙ Ø D	TL
РФК27-SMAp-23-Ф02	0,23 мм / 0,009"	9,40 мм / 0,370"
РФК27-SMAp-30-Ф02	0,30 мм / 0,012"	9,40 мм / 0,370"
РФК27-SMAp-38-Ф02	0,38 мм / 0,015"	9,40 мм / 0,370"
РФК27-SMAp-45-Ф02	0,46 мм / 0,018"	9,40 мм / 0,370"
РФК27-SMAp-51-Ф02	0,51 мм / 0,020"	9,40 мм / 0,370"
РФК27-SMAp-80-Ф02	0,80 мм / 0,032"	9,40 мм / 0,370"
РФК27-SMAp-91-Ф02 (без площадки 0.1 мм)	0,91 мм / 0,036"	9,40 мм / 0,370"
РФК27-SMAp-30Ф02-B31	0,30 мм / 0,012"	12,50 мм / 0,492"



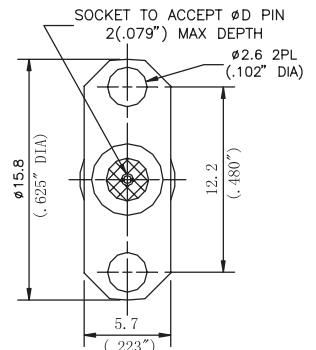
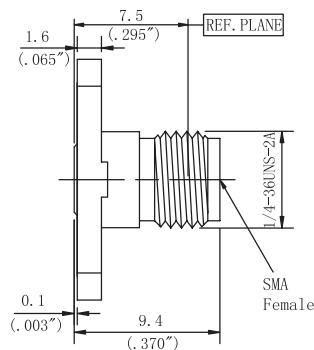
МОДЕЛЬ	ВНУТРЕННИЙ ДИАМЕТР Ø D
РФК27-SMAp-23-Ф03	0,23 мм / 0,009"
РФК27-SMAp-30-Ф03	0,30 мм / 0,012"
РФК27-SMAp-38-Ф03	0,38 мм / 0,015"
РФК27-SMAp-45-Ф03	0,46 мм / 0,018"
РФК27-SMAp-51-Ф03	0,51 мм / 0,020"
РФК27-SMAp-80-Ф03	0,80 мм / 0,032"
РФК27-SMAp-91-Ф03 (без площадки 0.1 мм)	0,91 мм / 0,036"



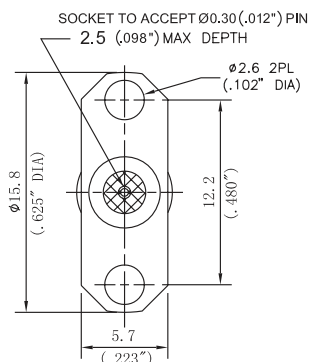
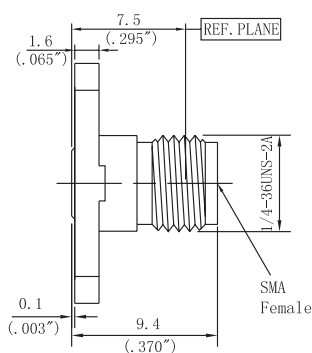
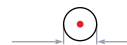
МОДЕЛЬ	ВНУТРЕННИЙ ДИАМЕТР Ø D
РФК27-SMAp-23-Ф03-M6	0,23 мм / 0,009"
РФК27-SMAp-30-Ф03-M6	0,30 мм / 0,012"
РФК27-SMAp-38-Ф03-M6	0,38 мм / 0,015"
РФК27-SMAp-45-Ф03-M6	0,46 мм / 0,018"
РФК27-SMAp-51-Ф03-M6	0,51 мм / 0,020"
РФК27-SMAp-80-Ф03-M6	0,80 мм / 0,032"
РФК27-SMAp-91-Ф03-M6 (без площадки 0.1 мм)	0,91 мм / 0,036"



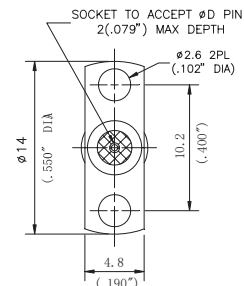
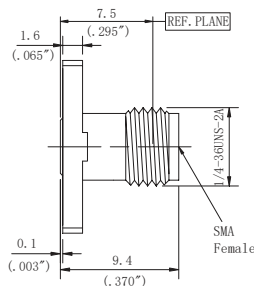
МОДЕЛЬ	ВНУТРЕННИЙ ДИАМЕТР Ø D
РФК27-SMAp-23-Ф13	0,23 мм / 0,009"
РФК27-SMAp-30-Ф13	0,30 мм / 0,012"
РФК27-SMAp-38-Ф13	0,38 мм / 0,015"
РФК27-SMAp-45-Ф13	0,46 мм / 0,018"
РФК27-SMAp-51-Ф13	0,51 мм / 0,020"
РФК27-SMAp-80-Ф13	0,80 мм / 0,032"
РФК27-SMAp-91-Ф13 (без площадки 0.1 мм)	0,91 мм / 0,036"



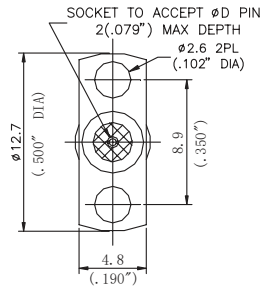
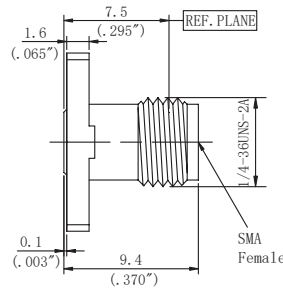
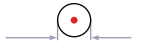
МОДЕЛЬ	ВНУТРЕННИЙ ДИАМЕТР Ø D
РФК27-SMAp-23-Ф04	0,23 мм / 0,009"
РФК27-SMAp-30-Ф04	0,30 мм / 0,012"
РФК27-SMAp-38-Ф04	0,38 мм / 0,015"
РФК27-SMAp-45-Ф04	0,46 мм / 0,018"
РФК27-SMAp-51-Ф04	0,51 мм / 0,020"
РФК27-SMAp-80-Ф04	0,80 мм / 0,032"
РФК27-SMAp-91-Ф04 (без площадки 0.1 мм)	0,91 мм / 0,036"



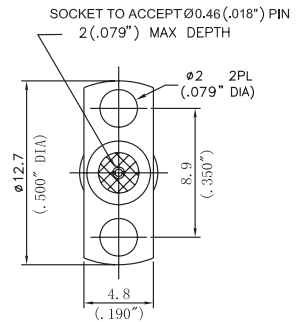
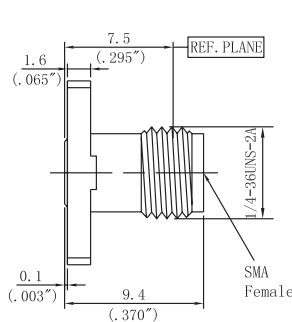
МОДЕЛЬ	ВНУТРЕННИЙ ДИАМЕТР Ø D
РФК27-SMAp-30-Φ04A	0,30 мм / 0,012"



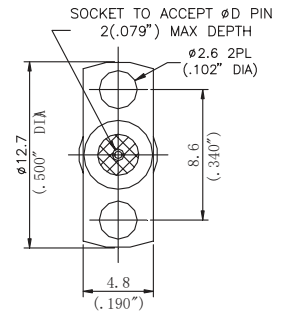
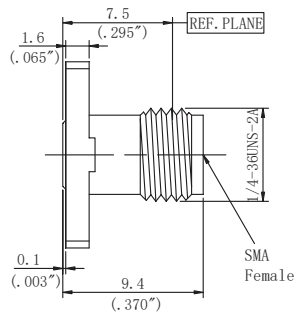
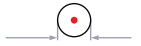
МОДЕЛЬ	ВНУТРЕННИЙ ДИАМЕТР Ø D
РФК27-SMAp-23-Φ05	0,23 мм / 0,009"
РФК27-SMAp-30-Φ05	0,30 мм / 0,012"
РФК27-SMAp-38-Φ05	0,38 мм / 0,015"
РФК27-SMAp-45-Φ05	0,46 мм / 0,018"
РФК27-SMAp-51-Φ01	0,51 мм / 0,020"
РФК27-SMAp-80-Φ05	0,80 мм / 0,032"
РФК27-SMAp-91-Φ05 (без площадки 0.1 мм)	0,91 мм / 0,036"



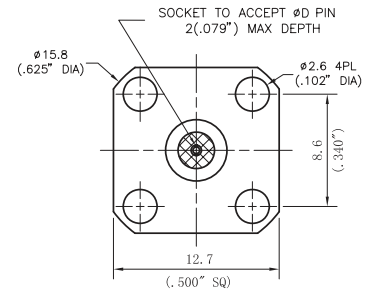
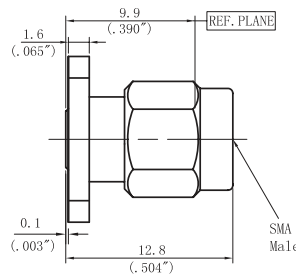
МОДЕЛЬ	ВНУТРЕННИЙ ДИАМЕТР Ø D
РФК27-SMAp-23-Ф06	0,23 мм / 0,009"
РФК27-SMAp-30-Ф06	0,30 мм / 0,012"
РФК27-SMAp-38-Ф06	0,38 мм / 0,015"
РФК27-SMAp-45-Ф06	0,46 мм / 0,018"
РФК27-SMAp-51-Ф06	0,51 мм / 0,020"
РФК27-SMAp-80-Ф06	0,80 мм / 0,032"
РФК27-SMAp-91-Ф06 (без площадки 0.1 мм)	0,91 мм / 0,036"



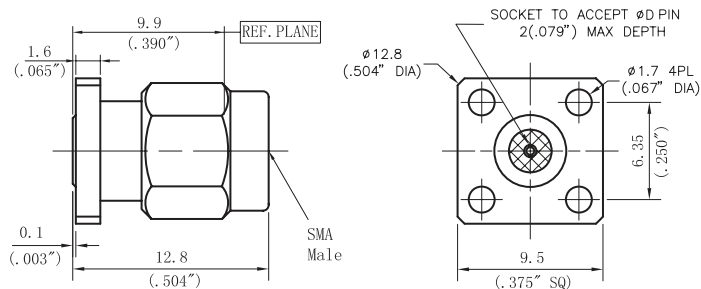
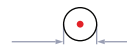
МОДЕЛЬ	ВНУТРЕННИЙ ДИАМЕТР Ø D
РФК27-SMAp-23-Ф06Б	0,23 мм / 0,009"
РФК27-SMAp-30-Ф06Б	0,30 мм / 0,012"
РФК27-SMAp-38-Ф06Б	0,38 мм / 0,015"
РФК27-SMAp-45-Ф06Б	0,46 мм / 0,018"
РФК27-SMAp-51-Ф06Б	0,51 мм / 0,020"
РФК27-SMAp-80-Ф06Б	0,80 мм / 0,032"
РФК27-SMAp-91-Ф06Б (без площадки 0.1 мм)	0,91 мм / 0,036"



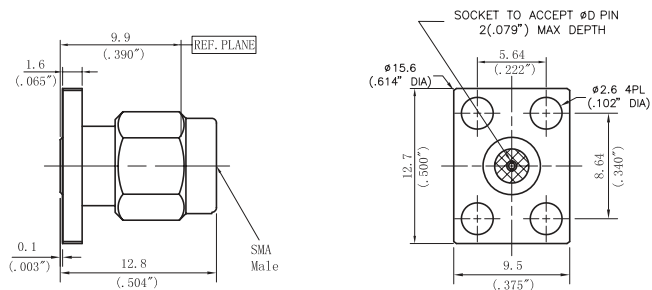
МОДЕЛЬ	ВНУТРЕННИЙ ДИАМЕТР Ø D
РФК27-SMAp-23-Ф07	0,23 мм / 0,009"
РФК27-SMAp-30-Ф07	0,30 мм / 0,012"
РФК27-SMAp-38-Ф07	0,38 мм / 0,015"
РФК27-SMAp-45-Ф07	0,46 мм / 0,018"
РФК27-SMAp-51-Ф07	0,51 мм / 0,020"
РФК27-SMAp-80-Ф07	0,80 мм / 0,032"
РФК27-SMAp-91-Ф07 (без площадки 0.1 мм)	0,91 мм / 0,036"



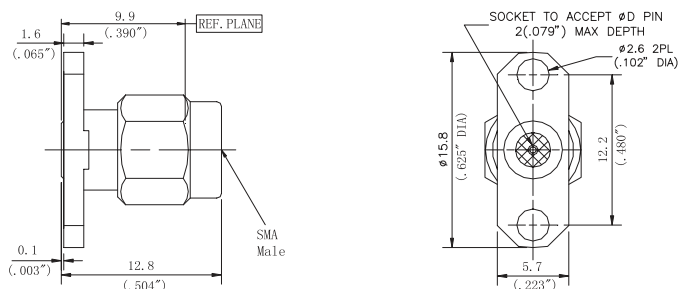
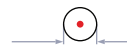
МОДЕЛЬ	ВНУТРЕННИЙ ДИАМЕТР Ø D
РФК27-SMAв-23-Ф01	0,23 мм / 0,009"
РФК27-SMAв-30-Ф01	0,30 мм / 0,012"
РФК27-SMAв-38-Ф01	0,38 мм / 0,015"
РФК27-SMAв-45-Ф01	0,46 мм / 0,018"
РФК27-SMAв-51-Ф01	0,51 мм / 0,020"
РФК27-SMAв-91-Ф01 (без площадки 0.1 мм)	0,91 мм / 0,036"



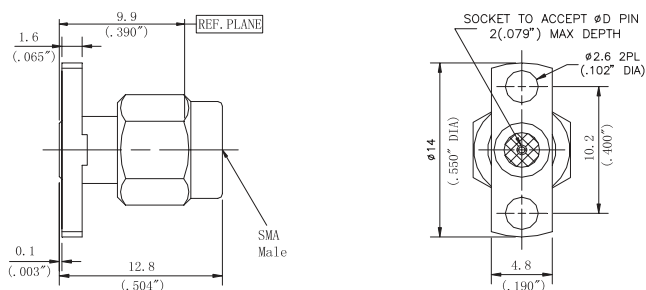
МОДЕЛЬ	ВНУТРЕННИЙ ДИАМЕТР Ø D
РФК27-SMAв-23-Ф02	0,23 мм / 0,009"
РФК27-SMAв-30-Ф02	0,30 мм / 0,012"
РФК27-SMAв-38-Ф02	0,38 мм / 0,015"
РФК27-SMAв-45-Ф02	0,46 мм / 0,018"
РФК27-SMAв-51-Ф02	0,51 мм / 0,020"
РФК27-SMAв-91-Ф02 (без площадки 0.1 мм)	0,91 мм / 0,036"



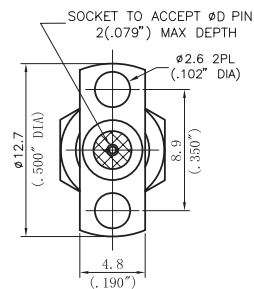
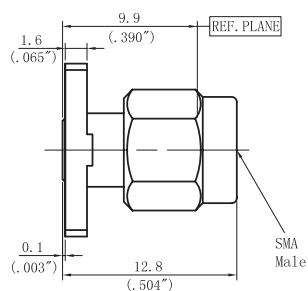
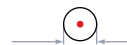
МОДЕЛЬ	ВНУТРЕННИЙ ДИАМЕТР Ø D
РФК27-SMAв-23-Ф03	0,23 мм / 0,009"
РФК27-SMAв-30-Ф03	0,30 мм / 0,012"
РФК27-SMAв-38-Ф03	0,38 мм / 0,015"
РФК27-SMAв-45-Ф03	0,46 мм / 0,018"
РФК27-SMAв-51-Ф03	0,51 мм / 0,020"
РФК27-SMAв-91-Ф03 (без площадки 0.1 мм)	0,91 мм / 0,036"



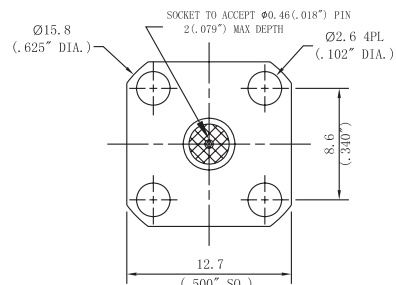
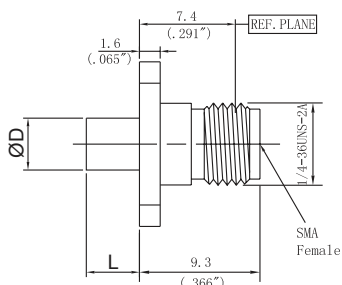
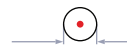
МОДЕЛЬ	ВНУТРЕННИЙ ДИАМЕТР Ø D
РФК27-SMAв-23-Ф04	0,23 мм / 0,009"
РФК27-SMAв-30-Ф04	0,30 мм / 0,012"
РФК27-SMAв-38-Ф04	0,38 мм / 0,015"
РФК27-SMAв-45-Ф04	0,46 мм / 0,018"
РФК27-SMAв-51-Ф04	0,51 мм / 0,020"
РФК27-SMAв-91-Ф04 (без площадки 0.1 мм)	0,91 мм / 0,036"



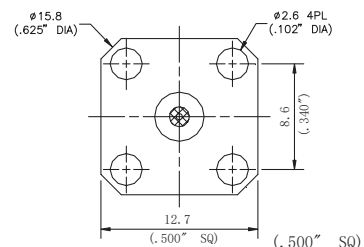
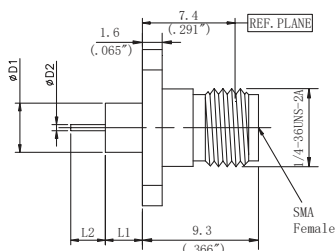
МОДЕЛЬ	ВНУТРЕННИЙ ДИАМЕТР Ø D
РФК27-SMAв-23-Ф05	0,23 мм / 0,009"
РФК27-SMAв-30-Ф05	0,30 мм / 0,012"
РФК27-SMAв-38-Ф05	0,38 мм / 0,015"
РФК27-SMAв-45-Ф05	0,46 мм / 0,018"
РФК27-SMAв-51-Ф05	0,51 мм / 0,020"
РФК27-SMAв-91-Ф05 (без площадки 0.1 мм)	0,91 мм / 0,036"



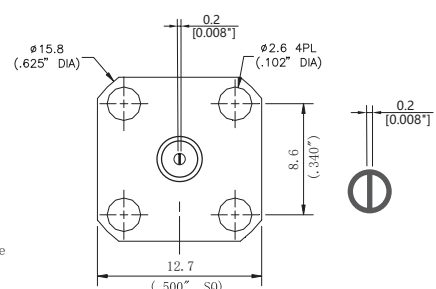
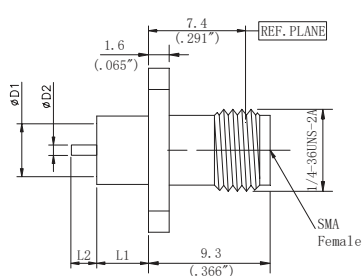
МОДЕЛЬ	ВНУТРЕННИЙ ДИАМЕТР Ø D
РФК27-SMAв-23-Ф06	0,23 мм / 0,009"
РФК27-SMAв-30-Ф06	0,30 мм / 0,012"
РФК27-SMAв-38-Ф06	0,38 мм / 0,015"
РФК27-SMAв-45-Ф06	0,46 мм / 0,018"
РФК27-SMAв-51-Ф06	0,51 мм / 0,020"
РФК27-SMAв-91-Ф06 (без площадки 0.1 мм)	0,91 мм / 0,036"



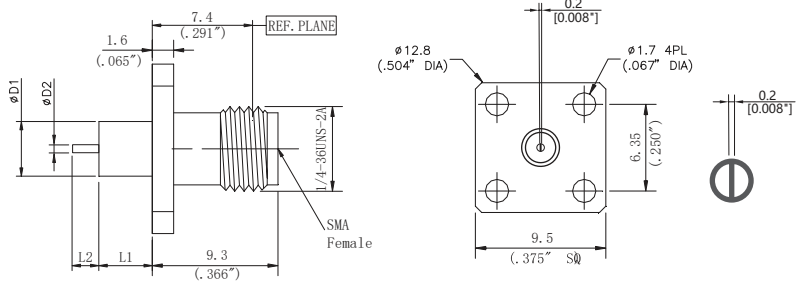
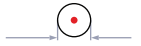
МОДЕЛЬ	Ø D	L
РФК27-SMAp-12-Ф01	4,0 мм / 0,157"	4,0 мм / 0,157"



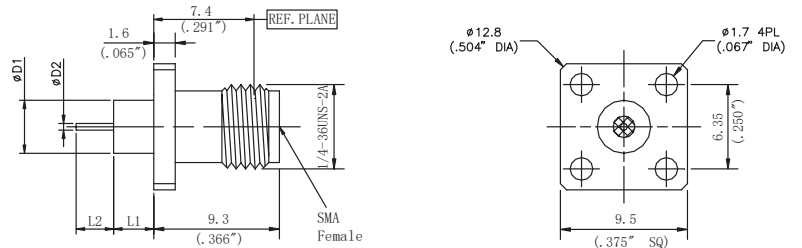
МОДЕЛЬ	Ø D1	Ø D2	L1	L2
РФК27-SMAp-0101-Ф01	4,0 мм / 0,157"	0,80 мм / 0,031"	4,0 мм / 0,157"	2,0 мм / 0,079"
РФК27-SMAp-0202-Ф01	4,0 мм / 0,157"	0,38 мм / 0,015"	3,0 мм / 0,118"	2,0 мм / 0,079"



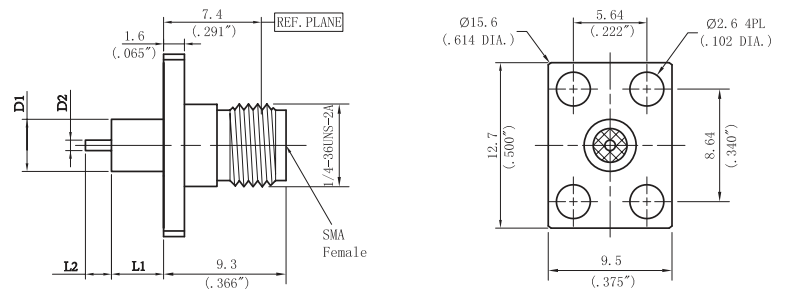
МОДЕЛЬ	Ø D1	Ø D2	L1	L2
РФК27-SMAp-0313-Ф01	6,0 мм / 0,236"	1,0 мм / 0,039"	4,0 мм / 0,157"	1,5 мм / 0,059"
РФК27-SMAp-0112-Ф01	4,0 мм / 0,157"	0,8 мм / 0,031"	4,0 мм / 0,157"	1,5 мм / 0,059"



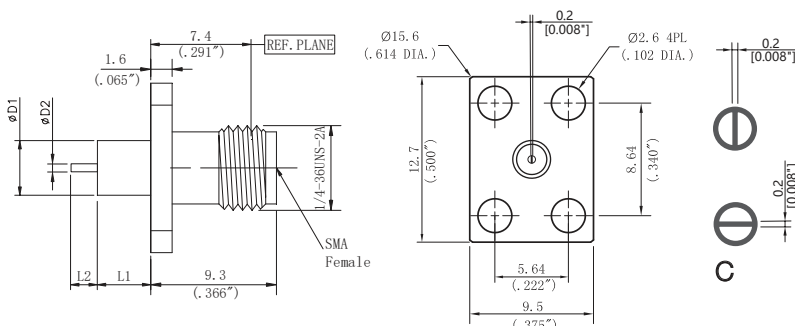
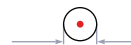
МОДЕЛЬ	$\phi D1$	$\phi D2$	L1	L2
РФК27-SMAp-0112-Φ02	4,0 мм / 0,157"	0,8 мм / 0,031"	4,0 мм / 0,157"	1,5 мм / 0,059"



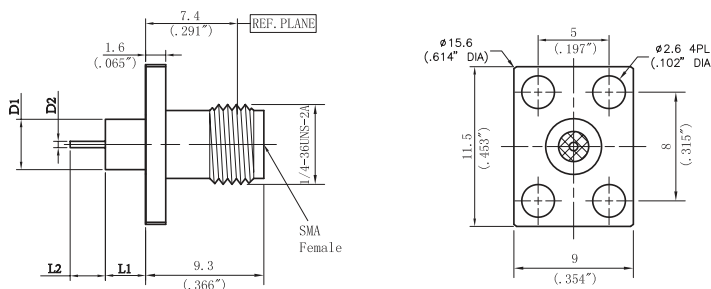
МОДЕЛЬ	$\phi D1$	$\phi D2$	L1	L2
РФК27-SMAp-0101-Φ02	4,0 мм / 0,157"	0,80 мм / 0,031"	4,0 мм / 0,157"	2,0 мм / 0,079"
РФК27-SMAp-0202-Φ02	4,0 мм / 0,157"	0,38 мм / 0,015"	3,0 мм / 0,118"	2,0 мм / 0,079"



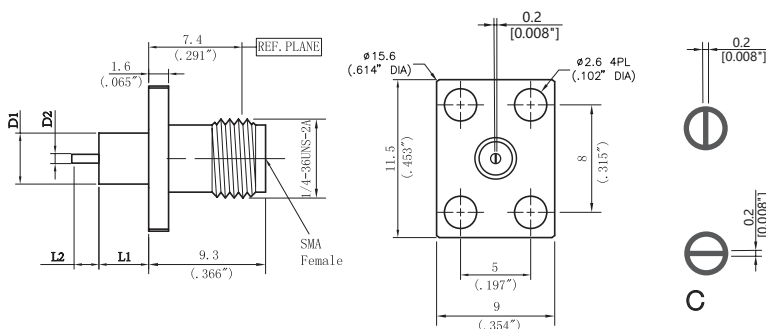
МОДЕЛЬ	$\phi D1$	$\phi D2$	L1	L2
РФК27-SMAp-0101-Φ03	4,0 мм / 0,157"	0,80 мм / 0,031"	4,0 мм / 0,157"	2,0 мм / 0,079"
РФК27-SMAp-0202-Φ03	4,0 мм / 0,157"	0,38 мм / 0,015"	3,0 мм / 0,118"	2,0 мм / 0,079"



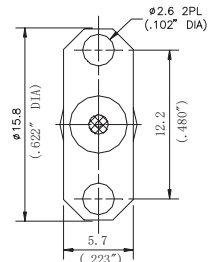
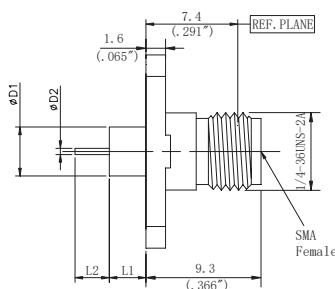
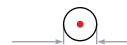
МОДЕЛЬ	Ø D1	Ø D2	L1	L2
РФК27-SMAp-0101-Ф13	4,0 мм / 0,157"	0,80 мм / 0,031"	4,0 мм / 0,157"	1,5 мм / 0,059"
РФК27-SMAp-0202-Ф13	4,0 мм / 0,157"	0,80 мм / 0,031"	4,0 мм / 0,157"	1,5 мм / 0,059"



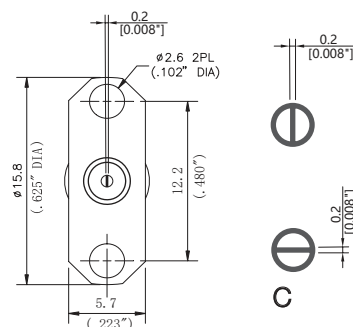
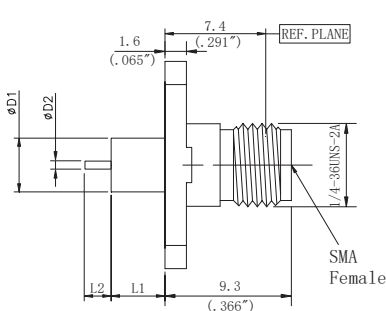
МОДЕЛЬ	Ø D1	Ø D2	L1	L2
РФК27-SMAp-0101-Ф13	4,0 мм / 0,157"	0,80 мм / 0,031"	4,0 мм / 0,157"	2,0 мм / 0,079"
РФК27-SMAp-0202-Ф13	4,0 мм / 0,157"	0,38 мм / 0,015"	3,0 мм / 0,118"	2,0 мм / 0,079"



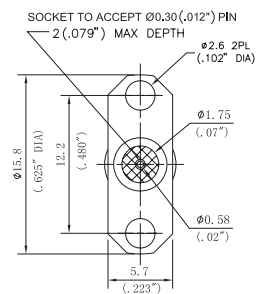
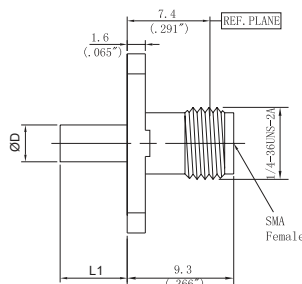
МОДЕЛЬ	Ø D1	Ø D2	L1	L2
РФК27-SMAp-0112-Ф13	4,0 мм / 0,157"	0,80 мм / 0,031"	4,0 мм / 0,157"	1,5 мм / 0,059"
РФК27-SMAp-0112-Ф13C	4,0 мм / 0,157"	0,80 мм / 0,031"	4,0 мм / 0,157"	1,5 мм / 0,059"
РФК27-SMAp-0313-Ф13	6,0 мм / 0,236"	1,0 мм / 0,039"	4,0 мм / 0,157"	1,5 мм / 0,059"
РФК27-SMAp-0313-Ф13C	6,0 мм / 0,236"	1,0 мм / 0,039"	4,0 мм / 0,157"	1,5 мм / 0,059"



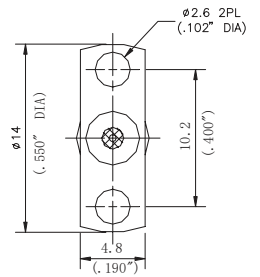
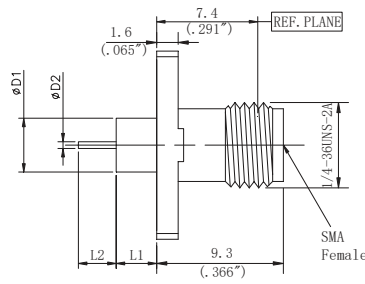
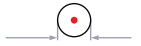
МОДЕЛЬ	Ø D1	Ø D2	L1	L2
РФК27-SMAp-0101-Ф04	4,0 мм / 0,157"	0,80 мм / 0,031"	4,0 мм / 0,157"	2,0 мм / 0,079"
РФК27-SMAp-0202-Ф04	4,0 мм / 0,157"	0,38 мм / 0,015"	3,0 мм / 0,118"	2,0 мм / 0,079"



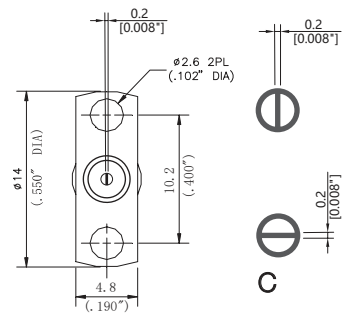
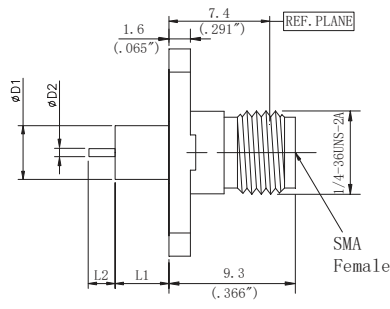
МОДЕЛЬ	Ø D1	Ø D2	L1	L2
РФК27-SMAp-0112-Ф04	4,0 мм / 0,157"	0,80 мм / 0,031"	4,0 мм / 0,157"	1,5 мм / 0,059"
РФК27-SMAp-0112-Ф04C	4,0 мм / 0,157"	0,80 мм / 0,031"	4,0 мм / 0,157"	1,5 мм / 0,059"



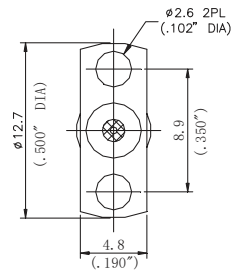
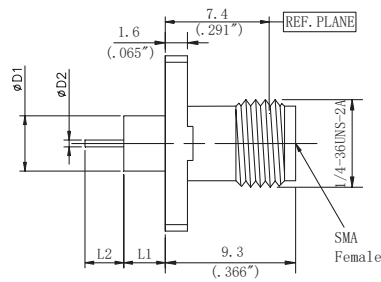
МОДЕЛЬ	Ø D	L1
РФК27-SMAp-16-Ф04	3,25 мм / 0,128"	5,7 мм / 0,225"



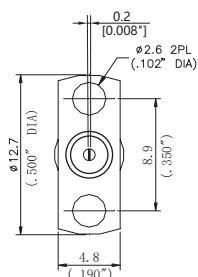
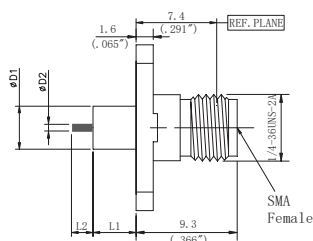
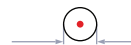
МОДЕЛЬ	Ø D1	Ø D2	L1	L2
РФК27-SMAp-0101-Ф05	4,0 мм / 0,157"	0,80 мм / 0,031"	4,0 мм / 0,157"	2,0 мм / 0,079"
РФК27-SMAp-0202-Ф05	4,0 мм / 0,157"	0,38 мм / 0,015"	3,0 мм / 0,118"	2,0 мм / 0,079"



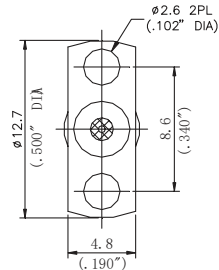
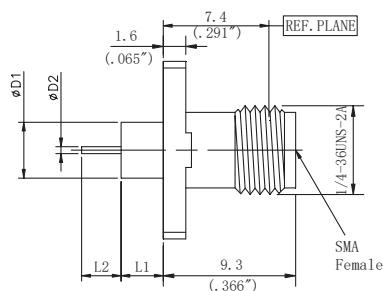
МОДЕЛЬ	Ø D1	Ø D2	L1	L2
РФК27-SMAp-0112-Ф05	4,0 мм / 0,157"	0,80 мм / 0,031"	4,0 мм / 0,157"	1,5 мм / 0,059"
РФК27-SMAp-0112-Ф05C	4,0 мм / 0,157"	0,80 мм / 0,031"	4,0 мм / 0,157"	1,5 мм / 0,059"



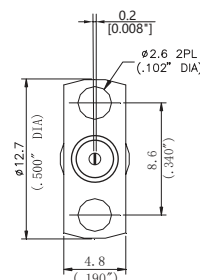
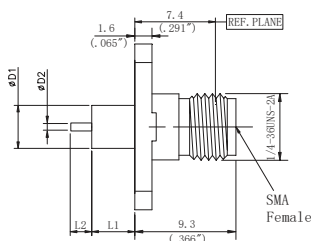
МОДЕЛЬ	Ø D1	Ø D2	L1	L2
РФК27-SMAp-0101-Ф06	4,0 мм / 0,157"	0,80 мм / 0,031"	4,0 мм / 0,157"	2,0 мм / 0,079"
РФК27-SMAp-0202-Ф06	4,0 мм / 0,157"	0,38 мм / 0,015"	3,0 мм / 0,118"	2,0 мм / 0,079"



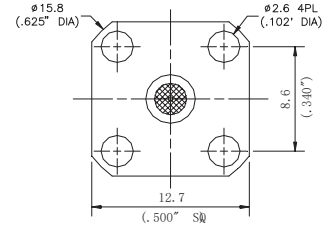
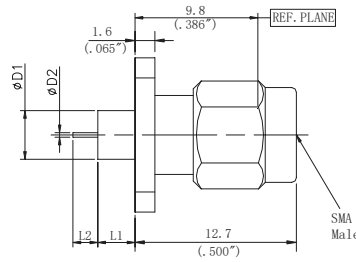
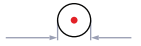
МОДЕЛЬ	$\phi D1$	$\phi D2$	L1	L2
РФК27-SMAp-01015-Ф06	4,0 мм / 0,157"	0,80 мм / 0,031"	4,0 мм / 0,157"	1,5 мм / 0,059"
РФК27-SMAp-01015-Ф06C	4,0 мм / 0,157"	0,80 мм / 0,031"	4,0 мм / 0,157"	1,5 мм / 0,059"



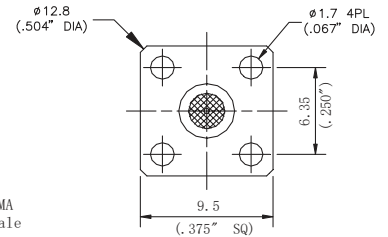
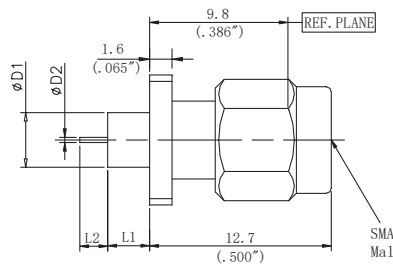
МОДЕЛЬ	$\phi D1$	$\phi D2$	L1	L2
РФК27-SMAp-0101-Ф07	4,0 мм / 0,157"	0,80 мм / 0,031"	4,0 мм / 0,157"	2,0 мм / 0,079"
РФК27-SMAp-0202-Ф07	4,0 мм / 0,157"	0,38 мм / 0,015"	3,0 мм / 0,118"	2,0 мм / 0,079"



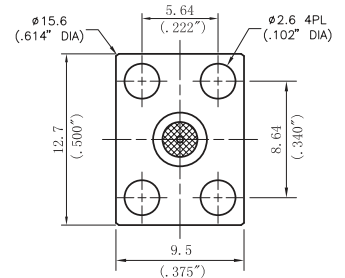
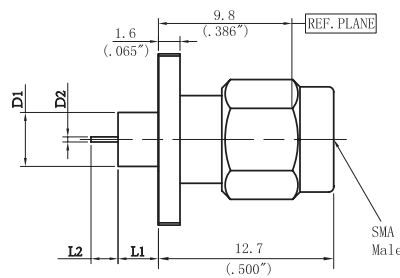
МОДЕЛЬ	$\phi D1$	$\phi D2$	L1	L2
РФК27-SMAp-0112-Ф07	4,0 мм / 0,157"	0,80 мм / 0,031"	4,0 мм / 0,157"	1,5 мм / 0,059"
РФК27-SMAp-0112-Ф07C	4,0 мм / 0,157"	0,80 мм / 0,031"	4,0 мм / 0,157"	1,5 мм / 0,059"



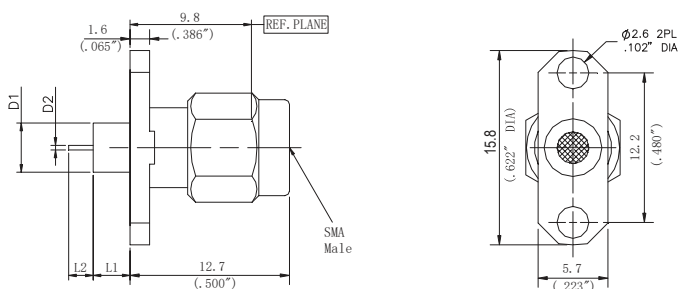
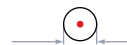
МОДЕЛЬ	Ø D1	Ø D2	L1	L2
РФК27-SMAв-0202-Ф01	4,0 мм / 0,157"	0,38 мм / 0,015"	3,0 мм / 0,118"	2,0 мм / 0,079"
РФК27-SMAв-0101-Ф01	4,0 мм / 0,157"	0,80 мм / 0,031"	4,0 мм / 0,157"	2,0 мм / 0,079"



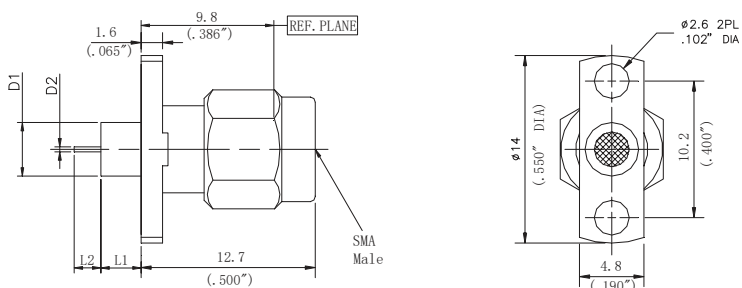
МОДЕЛЬ	Ø D1	Ø D2	L1	L2
РФК27-SMAв-0202-Ф02	4,0 мм / 0,157"	0,38 мм / 0,015"	3,0 мм / 0,118"	2,0 мм / 0,079"
РФК27-SMAв-0101-Ф02	4,0 мм / 0,157"	0,80 мм / 0,031"	4,0 мм / 0,157"	2,0 мм / 0,079"



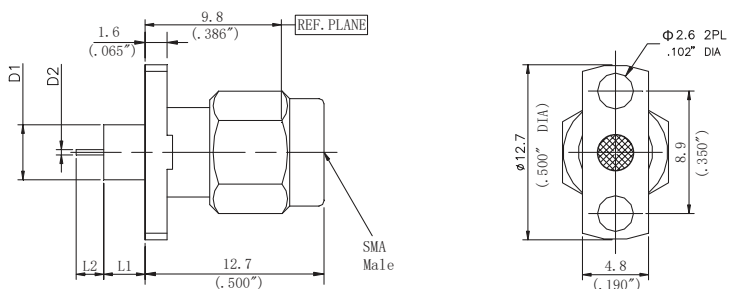
МОДЕЛЬ	Ø D1	Ø D2	L1	L2
РФК27-SMAв-0202-Ф03	4,0 мм / 0,157"	0,38 мм / 0,015"	3,0 мм / 0,118"	2,0 мм / 0,079"
РФК27-SMAв-0101-Ф03	4,0 мм / 0,157"	0,80 мм / 0,031"	4,0 мм / 0,157"	2,0 мм / 0,079"



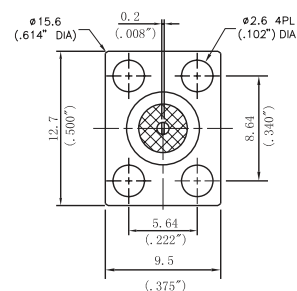
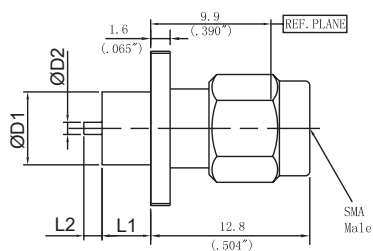
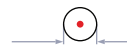
МОДЕЛЬ	Φ D1	Φ D2	L1	L2
РФК27-SMAв-0202-Ф04	4,0 мм / 0,157"	0,38 мм / 0,015"	3,0 мм / 0,118"	2,0 мм / 0,079"
РФК27-SMAв-0101-Ф04	4,0 мм / 0,157"	0,80 мм / 0,031"	4,0 мм / 0,157"	2,0 мм / 0,079"



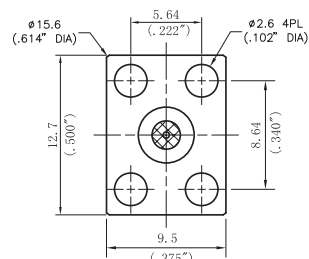
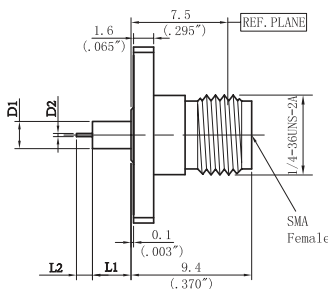
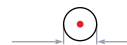
МОДЕЛЬ	Φ D1	Φ D2	L1	L2
РФК27-SMAв-0202-Ф05	4,0 мм / 0,157"	0,38 мм / 0,015"	3,0 мм / 0,118"	2,0 мм / 0,079"
РФК27-SMAв-0101-Ф05	4,0 мм / 0,157"	0,80 мм / 0,031"	4,0 мм / 0,157"	2,0 мм / 0,079"



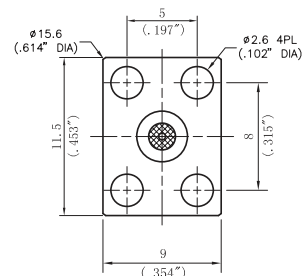
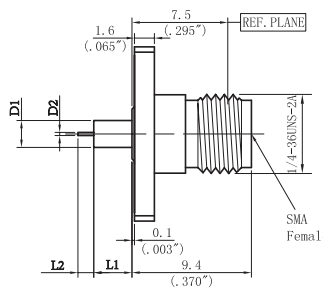
МОДЕЛЬ	Φ D1	Φ D2	L1	L2
РФК27-SMAв-0202-Ф06	4,0 мм / 0,157"	0,38 мм / 0,015"	3,0 мм / 0,118"	2,0 мм / 0,079"
РФК27-SMAв-0101-Ф06	4,0 мм / 0,157"	0,80 мм / 0,031"	4,0 мм / 0,157"	2,0 мм / 0,079"



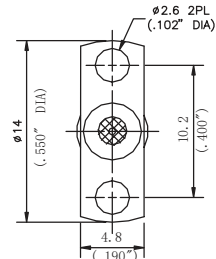
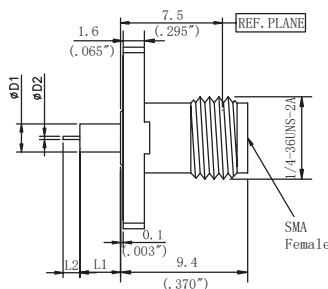
МОДЕЛЬ	Ø D1	Ø D2	L1	L2
РФК27-SMAв-0313-Ф03	6,0 мм / 0,236"	1,0 мм / 0,039"	4,0 мм / 0,157"	1,5 мм / 0,059"



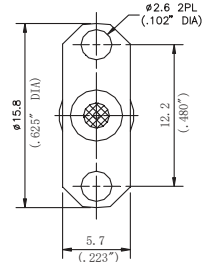
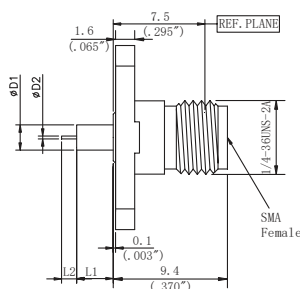
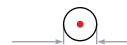
МОДЕЛЬ	Ø D1	Ø D2	L1	L2
РФК27-SMAp-0103-Φ03	2,2 мм / 0,087"	0,30 мм / 0,012"	3,2 мм / 0,126"	1,27 мм / 0,050"
РФК27-SMAp-0304-Φ03	2,1 мм / 0,083"	0,64 мм / 0,025"	15,0 мм / 0,590"	3,0 мм / 0,118"



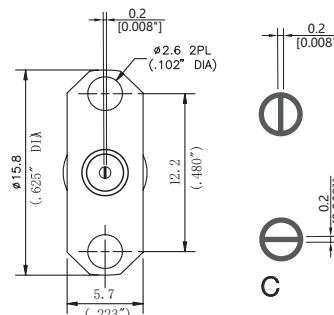
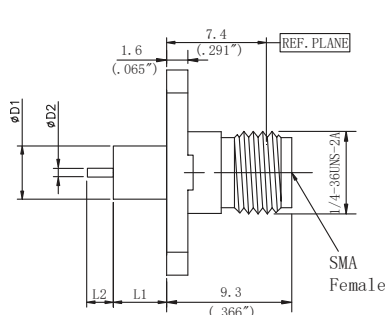
МОДЕЛЬ	Ø D1	Ø D2	L1	L2
РФК27-SMAp-0103-Φ13	2,2 мм / 0,087"	0,30 мм / 0,012"	3,2 мм / 0,126"	1,27 мм / 0,050"
РФК27-SMAp-0304-Φ13	2,1 мм / 0,083"	0,64 мм / 0,025"	15,0 мм / 0,590"	3,0 мм / 0,118"



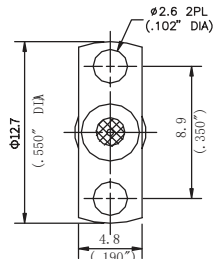
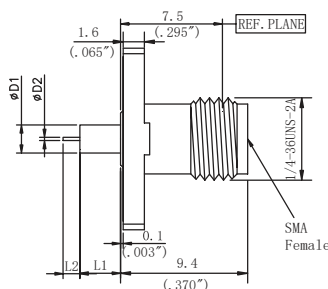
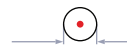
МОДЕЛЬ	Ø D1	Ø D2	L1	L2
РФК27-SMAp-0103-Φ05	2,2 мм / 0,087"	0,30 мм / 0,012"	3,2 мм / 0,126"	1,27 мм / 0,050"
РФК27-SMAp-0304-Φ05	2,1 мм / 0,083"	0,64 мм / 0,025"	15,0 мм / 0,590"	3,0 мм / 0,118"



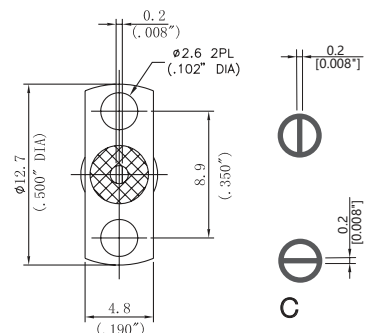
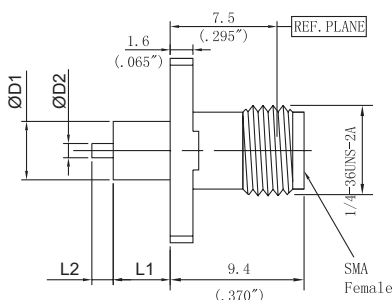
МОДЕЛЬ	Ø D1	Ø D2	L1	L2
РФК27-SMAp-0304-Ф04	2,1 мм / 0,083"	0,64 мм / 0,025"	15,0 мм / 0,590"	3,0 мм / 0,118"
РФК27-SMAp-0103-Ф04	2,2 мм / 0,087"	0,30 мм / 0,012"	3,2 мм / 0,126"	1,27 мм / 0,050"
РФК27-SMAp-4203-Ф04	2,2 мм / 0,087"	0,30 мм / 0,012"	4,3 мм / 0,169"	1,3 мм / 0,051"
РФК27-SMAp-0204-Ф04	3,9 мм / 0,154"	0,64 мм / 0,025"	15,0 мм / 0,590"	3,0 мм / 0,118"
РФК27-SMAp-1612-Ф04	4,1 мм / 0,162"	1,27 мм / 0,050"	15,0 мм / 0,590"	3,0 мм / 0,118"



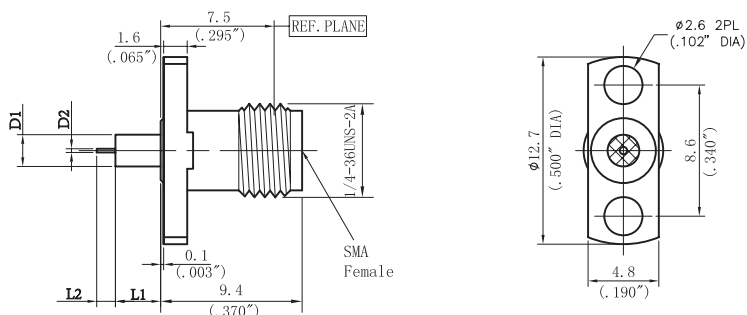
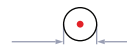
МОДЕЛЬ	Ø D1	Ø D2	L1	L2
РФК27-SMAp-0713-Ф04	4,1 мм / 0,162"	1,0 мм / 0,039"	4,0 мм / 0,157"	1,5 мм / 0,059"
РФК27-SMAp-0713-Ф04C	4,1 мм / 0,162"	1,0 мм / 0,039"	4,0 мм / 0,157"	1,5 мм / 0,059"
РФК27-SMAp-0813-Ф04	4,1 мм / 0,162"	1,0 мм / 0,039"	3,0 мм / 0,118"	1,5 мм / 0,059"
РФК27-SMAp-0813-Ф04C	4,1 мм / 0,162"	1,0 мм / 0,039"	3,0 мм / 0,118"	1,5 мм / 0,059"



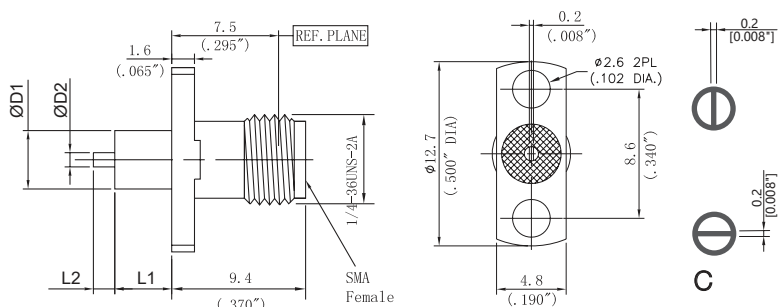
МОДЕЛЬ	Ø D1	Ø D2	L1	L2
РФК27-SMAp-0103-Ф04	2,2 мм / 0,087"	0,30 мм / 0,012"	3,2 мм / 0,126"	1,27 мм / 0,050"
РФК27-SMAp-0304-Ф04	2,1 мм / 0,083"	0,64 мм / 0,025"	15,0 мм / 0,590"	3,0 мм / 0,118"



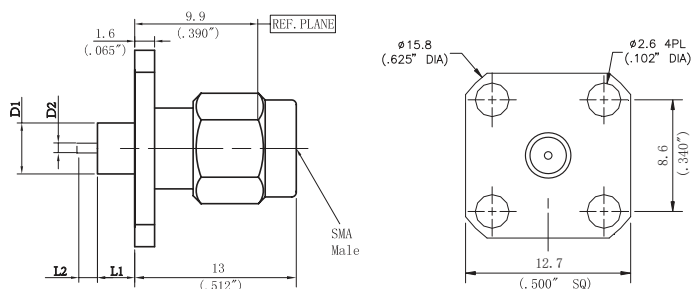
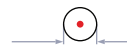
МОДЕЛЬ	Ø D1	Ø D2	L1	L2
РФК27-SMAp-0713-Ф06	4,1 мм / 0,162"	1,0 мм / 0,039"	4,0 мм / 0,157"	1,5 мм / 0,059"
РФК27-SMAp-0713-Ф06С	4,1 мм / 0,162"	1,0 мм / 0,039"	4,0 мм / 0,157"	1,5 мм / 0,059"
РФК27-SMAp-0813-Ф06	4,1 мм / 0,162"	1,0 мм / 0,039"	3,0 мм / 0,118"	1,5 мм / 0,059"
РФК27-SMAp-0813-Ф06С	4,1 мм / 0,162"	1,0 мм / 0,039"	3,0 мм / 0,118"	1,5 мм / 0,059"



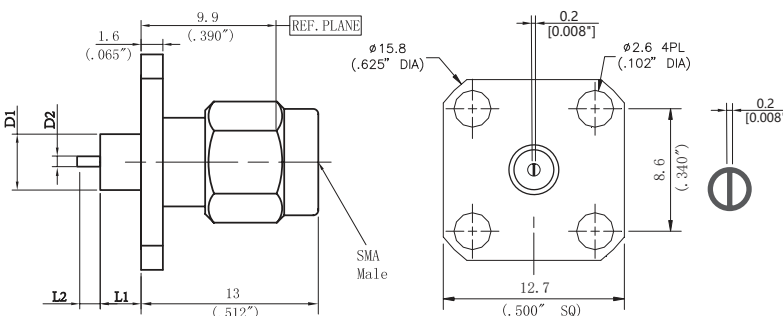
МОДЕЛЬ	Ø D1	Ø D2	L1	L2
РФК27-SMAp-0103-Ф07	2,2 мм / 0,087"	0,30 мм / 0,012"	3,2 мм / 0,126"	1,27 мм / 0,050"
РФК27-SMAp-0304-Ф07	2,1 мм / 0,083"	0,64 мм / 0,025"	15,0 мм / 0,590"	3,0 мм / 0,118"



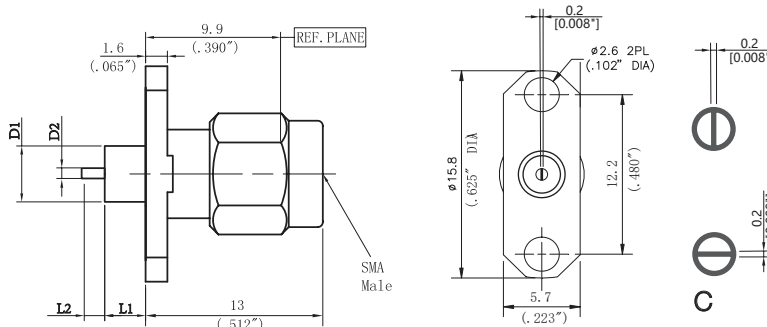
МОДЕЛЬ	Ø D1	Ø D2	L1	L2
РФК27-SMAp-0713-Ф07	4,1 мм / 0,162"	1,0 мм / 0,039"	4,0 мм / 0,157"	1,5 мм / 0,059"
РФК27-SMAp-0713-Ф07C	4,1 мм / 0,162"	1,0 мм / 0,039"	4,0 мм / 0,157"	1,5 мм / 0,059"
РФК27-SMAp-0813-Ф07	4,1 мм / 0,162"	1,0 мм / 0,039"	3,0 мм / 0,118"	1,5 мм / 0,059"
РФК27-SMAp-0813-Ф07C	4,1 мм / 0,162"	1,0 мм / 0,039"	3,0 мм / 0,118"	1,5 мм / 0,059"



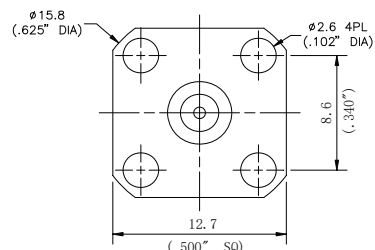
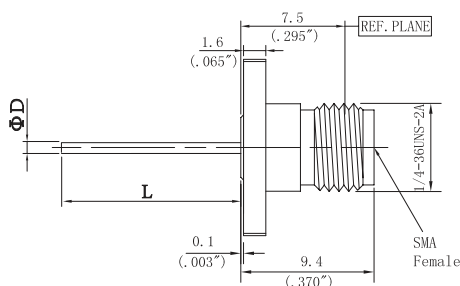
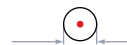
МОДЕЛЬ	Ø D1	Ø D2	L1	L2
РФК27-SMAв-0103-Ф01	2,2 мм / 0,087"	0,30 мм / 0,012"	3,2 мм / 0,126"	1,27 мм / 0,050"



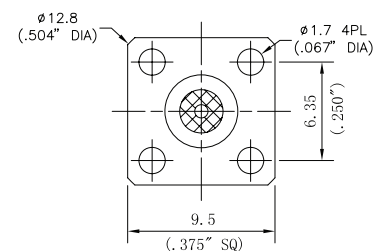
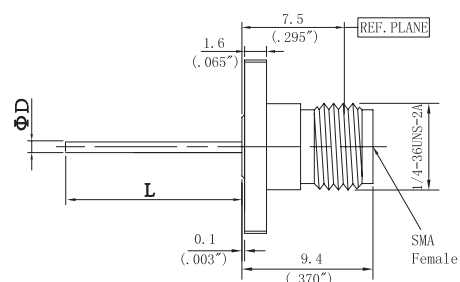
МОДЕЛЬ	Ø D1	Ø D2	L1	L2
РФК27-SMAв-0713-Ф01	4,1 мм / 0,162"	1,0 мм / 0,039"	4,0 мм / 0,157"	1,5 мм / 0,059"



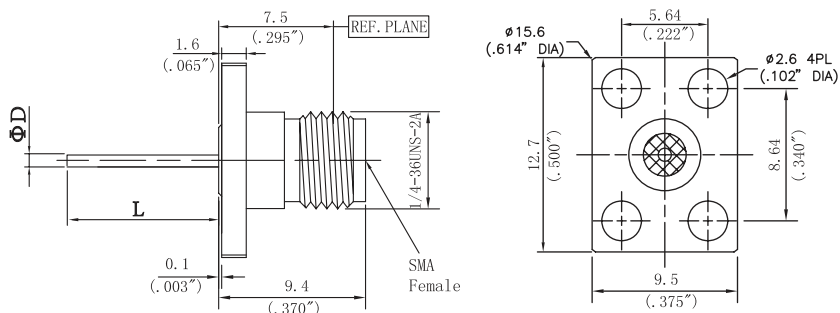
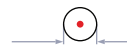
МОДЕЛЬ	Ø D1	Ø D2	L1	L2
РФК27-SMAв-0713-Ф04	4,1 мм / 0,162"	1,0 мм / 0,039"	4,0 мм / 0,157"	1,5 мм / 0,059"
РФК27-SMAв-0713-Ф04C	4,1 мм / 0,162"	1,0 мм / 0,039"	4,0 мм / 0,157"	1,5 мм / 0,059"



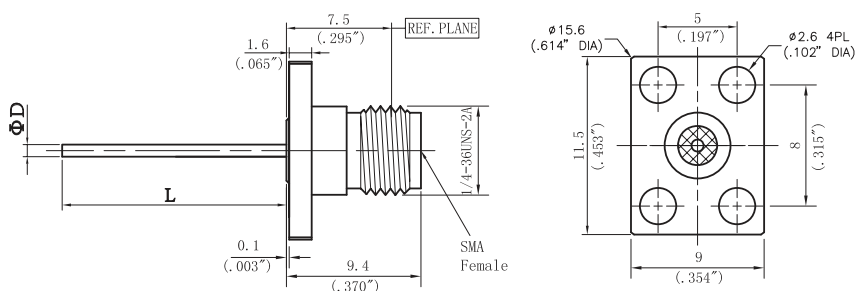
МОДЕЛЬ	Ø D	L
РФК27-SMAp-20Ф01-039	0,51 мм / 0,020"	1,0 мм / 0,039"
РФК27-SMAp-25Ф01-709	0,64 мм / 0,025"	18,0 мм / 0,710"
РФК27-SMAp-34Ф01-430	0,87 мм / 0,034"	10,92 мм / 0,430"
РФК27-SMAp-34Ф01-1024	0,87 мм / 0,034"	26,0 мм / 1,024"
РФК27-SMAp-50Ф01-197	1,27 мм / 0,050"	5,0 мм / 0,197"



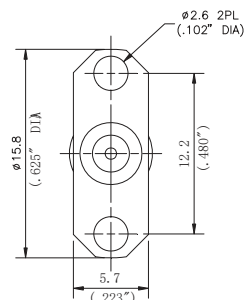
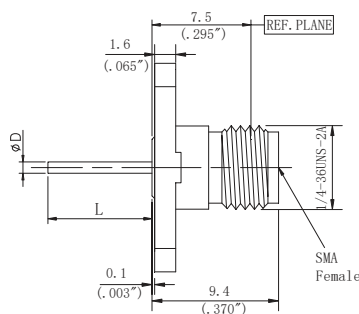
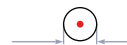
МОДЕЛЬ	Ø D	L
РФК27-SMAp-20Ф02-039	0,51 мм / 0,020"	1,0 мм / 0,039"
РФК27-SMAp-25Ф02-709	0,64 мм / 0,025"	18,0 мм / 0,710"
РФК27-SMAp-34Ф02-430	0,87 мм / 0,034"	10,92 мм / 0,430"
РФК27-SMAp-34Ф02-1024	0,87 мм / 0,034"	26,0 мм / 1,024"
РФК27-SMAp-50Ф02-197	1,27 мм / 0,050"	5,0 мм / 0,197"



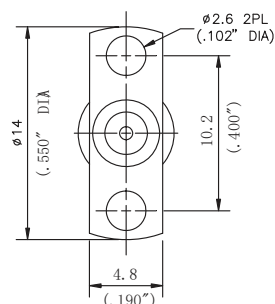
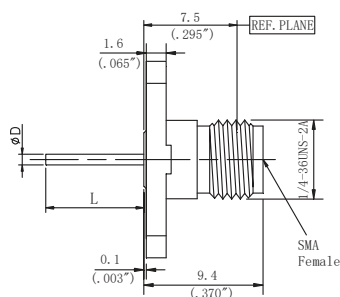
МОДЕЛЬ	Ø D	L
РФК27-SMAp-20Ф03-039	0,51 мм / 0,020"	1,0 мм / 0,039"
РФК27-SMAp-25Ф03-709	0,64 мм / 0,025"	18,0 мм / 0,710"
РФК27-SMAp-34Ф03-430	0,87 мм / 0,034"	10,92 мм / 0,430"
РФК27-SMAp-34Ф03-1024	0,87 мм / 0,034"	26,0 мм / 1,024"
РФК27-SMAp-50Ф03-197	1,27 мм / 0,050"	5,0 мм / 0,197"



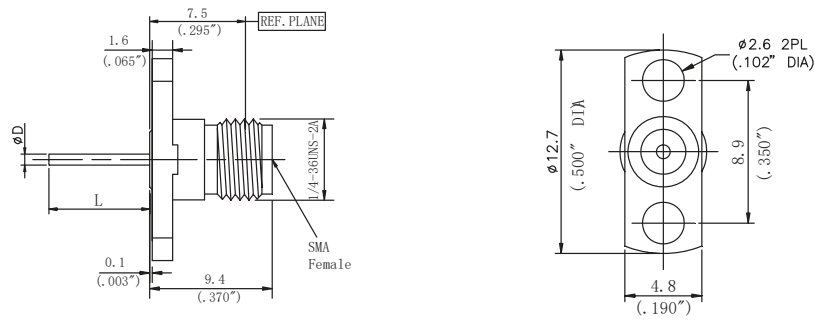
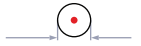
МОДЕЛЬ	Ø D	L
РФК27-SMAp-20Ф13-039	0,51 мм / 0,020"	1,0 мм / 0,039"
РФК27-SMAp-25Ф13-709	0,64 мм / 0,025"	18,0 мм / 0,710"
РФК27-SMAp-34Ф13-430	0,87 мм / 0,034"	10,92 мм / 0,430"
РФК27-SMAp-34Ф13-1024	0,87 мм / 0,034"	26,0 мм / 1,024"
РФК27-SMAp-50Ф13-197	1,27 мм / 0,050"	5,0 мм / 0,197"



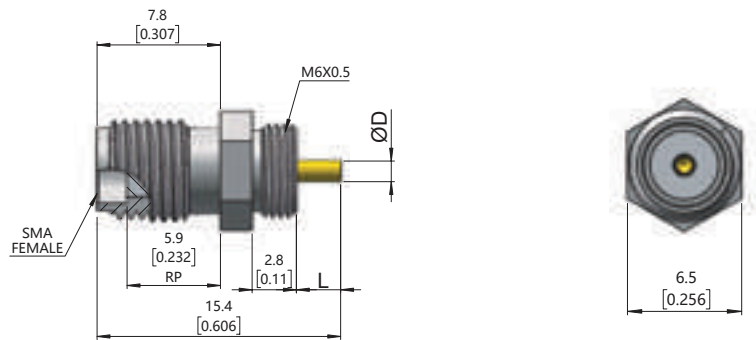
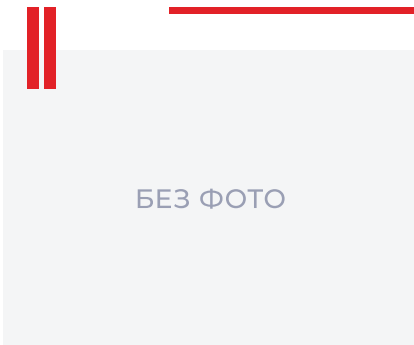
МОДЕЛЬ	Ø D	L
РФК27-SMAp-20Ф04-039	0,51 мм / 0,020"	1,0 мм / 0,039"
РФК27-SMAp-25Ф04-709	0,64 мм / 0,025"	18,0 мм / 0,710"
РФК27-SMAp-34Ф04-430	0,87 мм / 0,034"	10,92 мм / 0,430"
РФК27-SMAp-34Ф04-1024	0,87 мм / 0,034"	26,0 мм / 1,024"
РФК27-SMAp-50Ф04-197	1,27 мм / 0,050"	5,0 мм / 0,197"



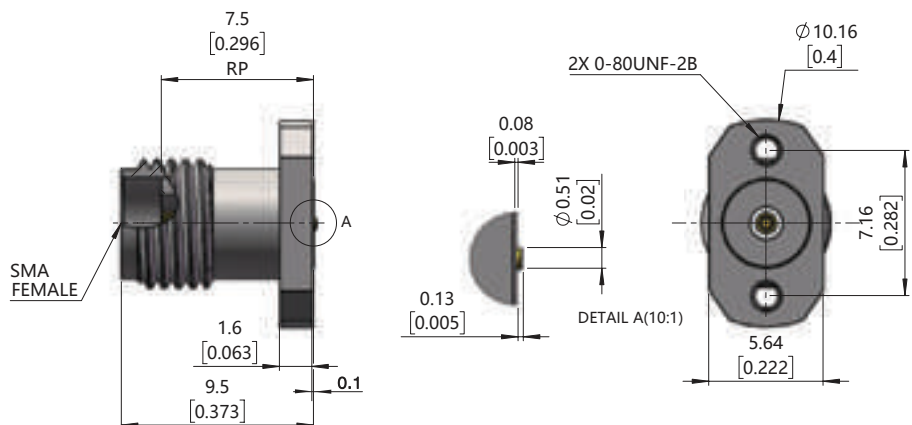
МОДЕЛЬ	Ø D	L
РФК27-SMAp-20Ф05-039	0,51 мм / 0,020"	1,0 мм / 0,039"
РФК27-SMAp-25Ф05-709	0,64 мм / 0,025"	18,0 мм / 0,710"
РФК27-SMAp-34Ф05-430	0,87 мм / 0,034"	10,92 мм / 0,430"
РФК27-SMAp-34Ф05-1024	0,87 мм / 0,034"	26,0 мм / 1,024"
РФК27-SMAp-50Ф05-197	1,27 мм / 0,050"	5,0 мм / 0,197"



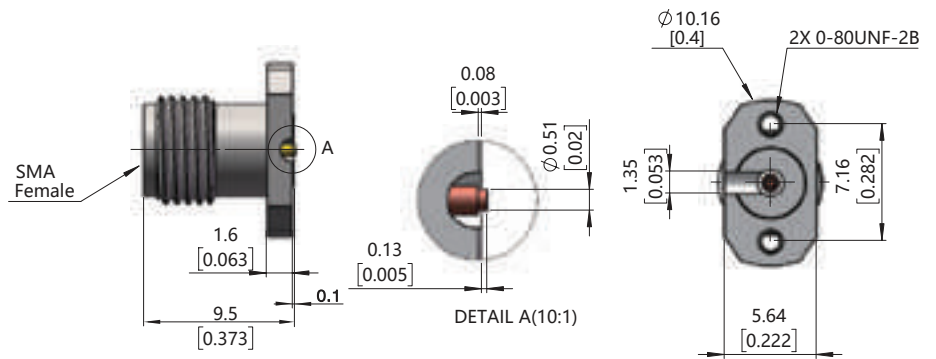
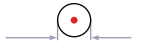
МОДЕЛЬ	Ø D	L
РФК27-SMAp-20Ф06-039	0,51 мм / 0,020"	1,0 мм / 0,039"
РФК27-SMAp-25Ф06-709	0,64 мм / 0,025"	18,0 мм / 0,710"
РФК27-SMAp-34Ф06-430	0,87 мм / 0,034"	10,92 мм / 0,430"
РФК27-SMAp-34Ф06-1024	0,87 мм / 0,034"	26,0 мм / 1,024"
РФК27-SMAp-50Ф06-197	1,27 мм / 0,050"	5,0 мм / 0,197"



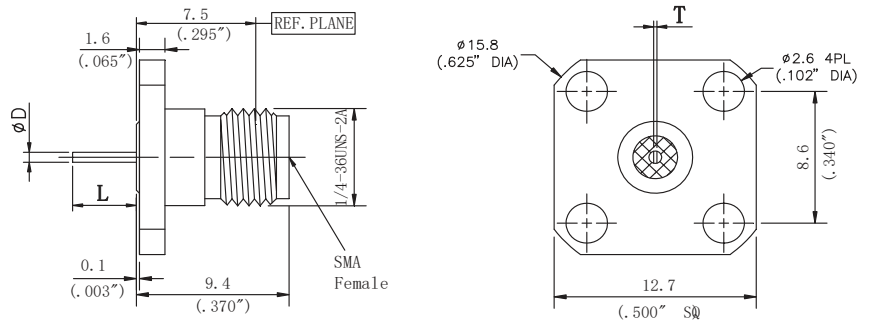
МОДЕЛЬ	Ø D	L
РФК27-SMAp-50Ю01-110	1,27 мм / 0,050"	2,80 мм / 0,110"



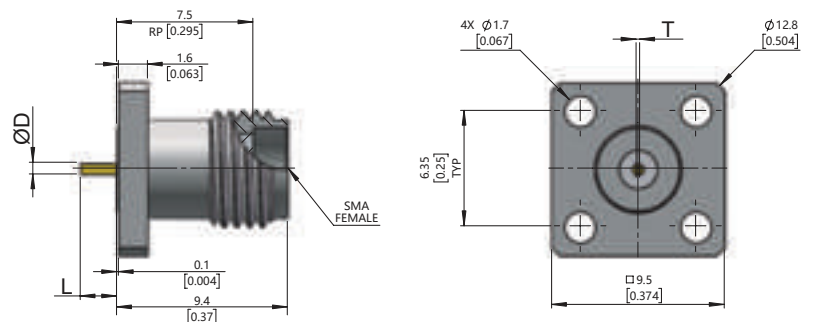
МОДЕЛЬ	ЧАСТОТА	КСВН	МАТЕРИАЛ
РФК27-SMAp-1351-Ф09E	DC - 27 ГГц	< 1,20	SUS303



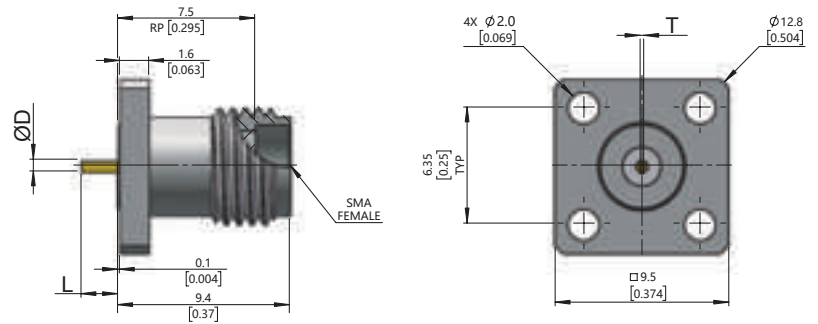
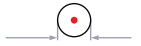
МОДЕЛЬ	ЧАСТОТА	КСВН	МАТЕРИАЛ
РФК27-SMAp-1351-Ф09	DC - 40 ГГц	< 1,20	SUS303



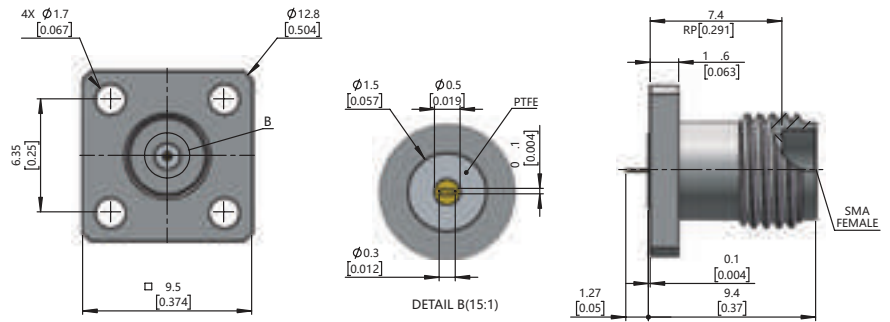
МОДЕЛЬ	Ø D	L	T
РФК27-SMAp-20-Ф01	0,51 мм / 0,020"	1,27 мм / 0,050"	0,10 мм / 0,004"
РФК27-SMAp-11-Ф01	0,64 мм / 0,025"	4,0 мм / 0,157"	0,20 мм / 0,008"
РФК27-SMAp-14-Ф01	1,27 мм / 0,050"	1,27 мм / 0,050"	0,15 мм / 0,006"



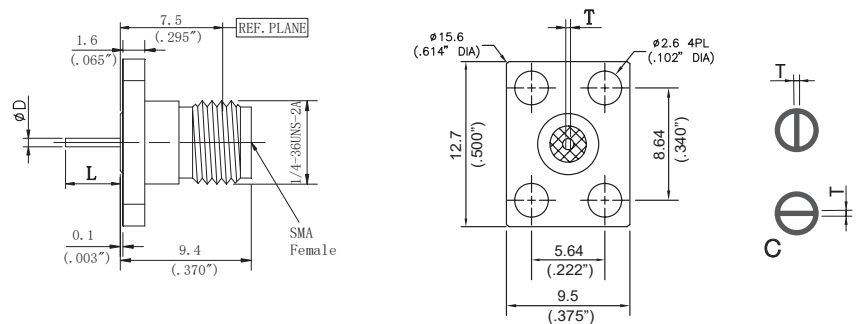
МОДЕЛЬ	Ø D	L	T
РФК27-SMAp-11-Ф02	0,64 мм / 0,025"	4,0 мм / 0,157"	0,20 мм / 0,008"
РФК27-SMAp-11Ф02-787	0,64 мм / 0,025"	2,0 мм / 0,079"	0,20 мм / 0,008"
РФК27-SMAp-17-Ф02	0,65 мм / 0,026"	2,54 мм / 0,100"	0,127 мм / 0,005"
РФК27-SMAp-14-Ф02	1,27 мм / 0,050"	1,27 мм / 0,050"	0,15 мм / 0,006"



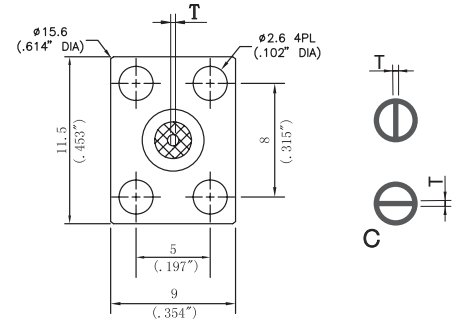
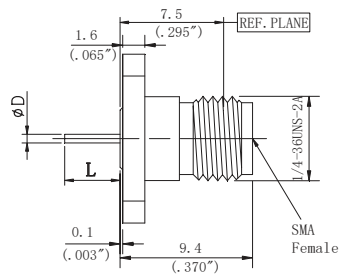
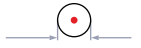
МОДЕЛЬ	Ø D	L	T
РФК27-SMAp-14-Φ02A	1,27 мм / 0,050"	1,27 мм / 0,050"	0,15 мм / 0,006"
РФК27-SMAp-31-Φ02A	0,65 мм / 0,026"	2,0 мм / 0,079"	0,20 мм / 0,008"



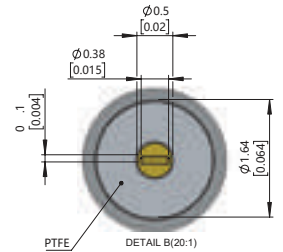
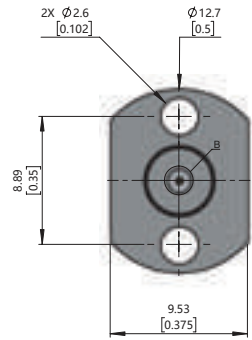
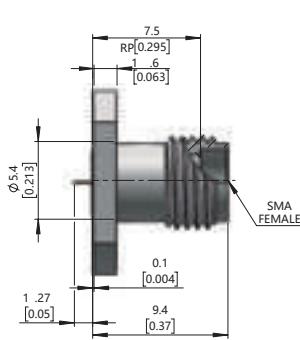
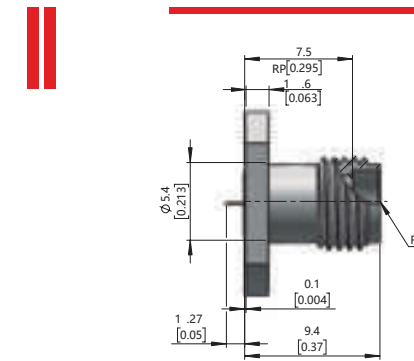
МОДЕЛЬ	Ø D	L	T
РФК27-SMAp-12-Φ02	0,50 мм / 0,019"	1,27 мм / 0,050"	0,10 мм / 0,004"



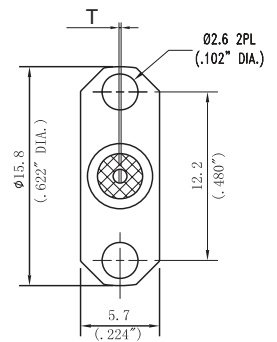
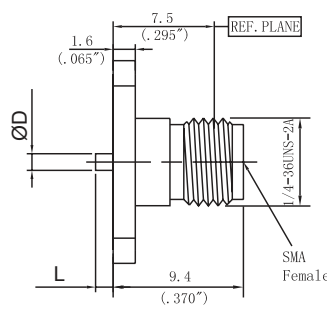
МОДЕЛЬ	Ø D	L	T
РФК27-SMAp-11-Φ03	0,64 мм / 0,025"	4,0 мм / 0,157"	0,20 мм / 0,008"
РФК27-SMAp-12-Φ03	1,0 мм / 0,039"	1,50 мм / 0,059"	0,13 мм / 0,005"
РФК27-SMAp-14-Φ03	1,27 мм / 0,050"	1,27 мм / 0,050"	0,15 мм / 0,006"



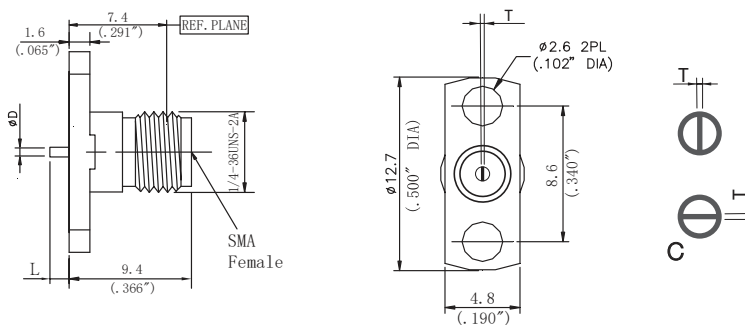
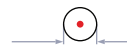
МОДЕЛЬ	Ø D	L	T
РФК27-SMAp-11-Φ13	0,64 мм / 0,025"	4,0 мм / 0,157"	0,20 мм / 0,008"
РФК27-SMAp-14-Φ13	1,27 мм / 0,050"	1,27 мм / 0,050"	0,15 мм / 0,006"



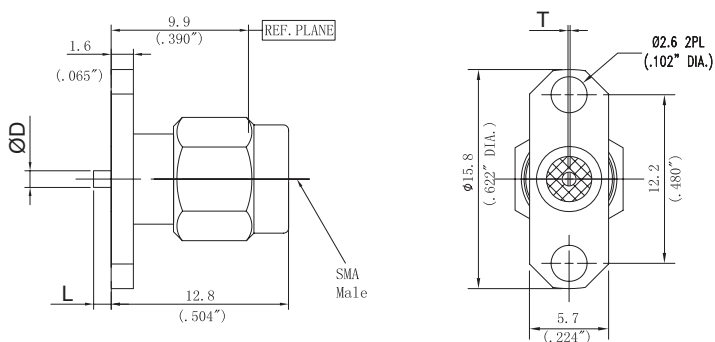
МОДЕЛЬ	Ø D	L	T
РФК27-SMAp-15-Φ11	0,50 мм / 0,019"	1,27 мм / 0,050"	0,10 мм / 0,004"



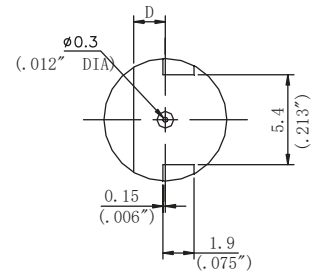
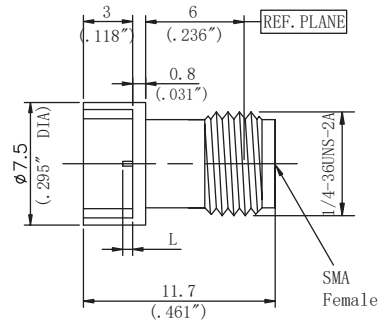
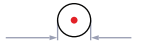
МОДЕЛЬ	Ø D	L	T
РФК27-SMAp-14-Φ04	1,27 мм / 0,050"	1,27 мм / 0,050"	0,15 мм / 0,006"
РФК27-SMAp-14-Φ04C	1,27 мм / 0,050"	1,27 мм / 0,050"	0,15 мм / 0,006"



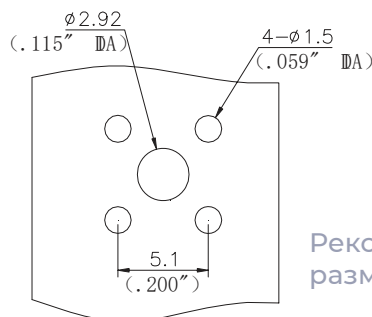
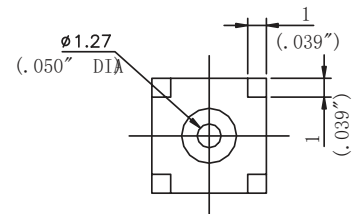
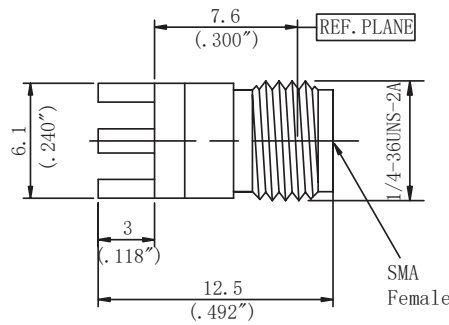
МОДЕЛЬ	Ø D	L	T
РФК27-SМАp-14-Ф07	1,27 мм / 0,050"	1,27 мм / 0,050"	0,15 мм / 0,006"
РФК27-SМАp-14-Ф07С	1,27 мм / 0,050"	1,27 мм / 0,050"	0,15 мм / 0,006"



МОДЕЛЬ	Ø D	L	T
РФК27-SМАв-14-Ф04	1,27 мм / 0,050"	1,27 мм / 0,050"	0,15 мм / 0,006"

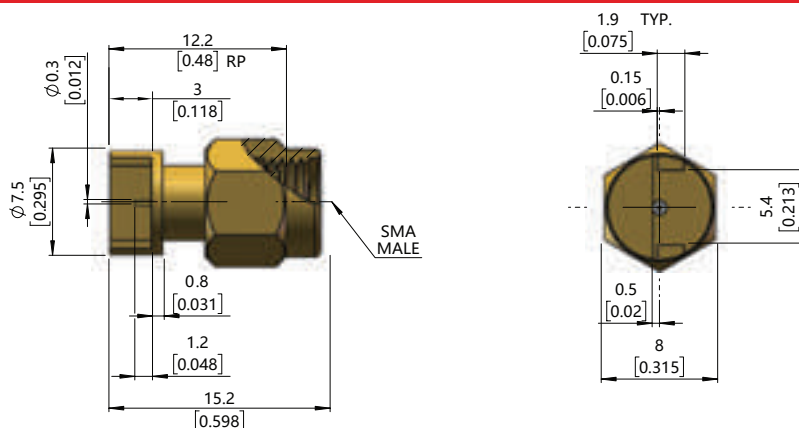


МОДЕЛЬ	ТОЛЩИНА ПЛАТЫ	L	D
РФК27-SMAp-12E02-023	0,61 мм / 0,024"	0,60 мм / 0,023"	0,76 мм / 0,030"
РФК27-SMAp-12E02-048	0,61 мм / 0,024"	1,22 мм / 0,048"	0,76 мм / 0,030"
РФК27-SMAp-12E03-023	0,87 мм / 0,034"	0,60 мм / 0,023"	1,02 мм / 0,040"
РФК27-SMAp-12E03-048	0,87 мм / 0,034"	1,22 мм / 0,048"	1,02 мм / 0,040"
РФК27-SMAp-12E04-023	1,30 мм / 0,051"	0,60 мм / 0,023"	1,45 мм / 0,057"
РФК27-SMAp-12E04-048	1,30 мм / 0,051"	1,22 мм / 0,048"	1,45 мм / 0,057"
РФК27-SMAp-12E01-023	1,78 мм / 0,070"	0,60 мм / 0,023"	1,93 мм / 0,076"
РФК27-SMAp-12E01-048	1,78 мм / 0,070"	1,22 мм / 0,048"	1,93 мм / 0,076"
РФК27-SMAp-12E05-023	2,43 мм / 0,096"	0,60 мм / 0,023"	2,58 мм / 0,102"
РФК27-SMAp-12E05-048	2,43 мм / 0,096"	1,22 мм / 0,048"	2,58 мм / 0,102"

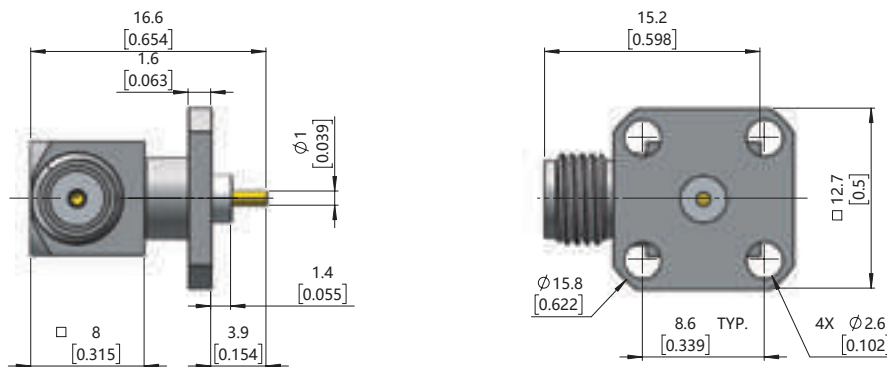


Рекомендуемый размер отверстий

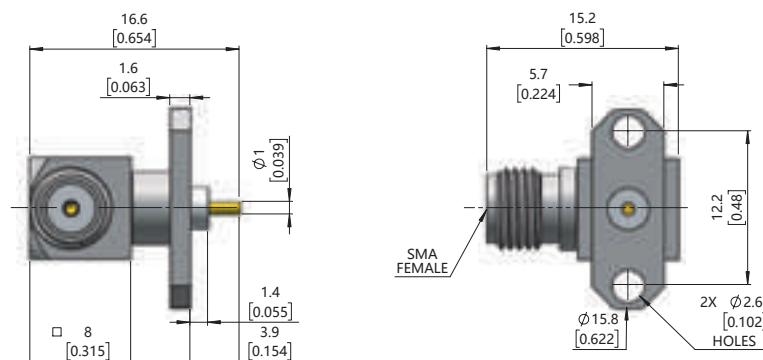
МОДЕЛЬ	ЧАСТОТА	КСВН	МАТЕРИАЛ
РФК27-SMAp-51H01-118	DC - 27 ГГц	1,15	Латунь / Позолота



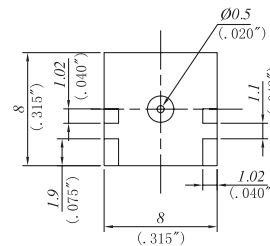
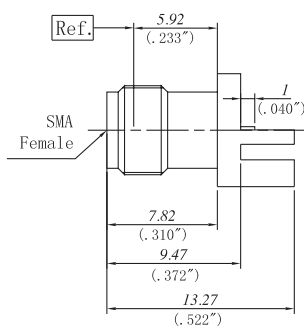
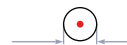
МОДЕЛЬ	ЧАСТОТА	КСВН	МАТЕРИАЛ
РФК27-SMAВ-12Е05-048	DC - 27 ГГц	1,15	Латунь / Позолота



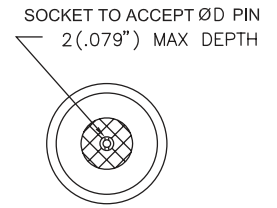
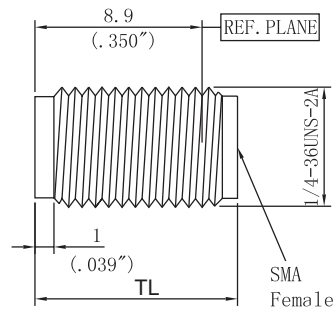
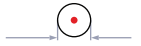
МОДЕЛЬ	ЧАСТОТА	КСВН	МАТЕРИАЛ
РФК27-SMAрУГ-0401-Ф01	DC - 27 ГГц	1,15	Латунь / Позолота



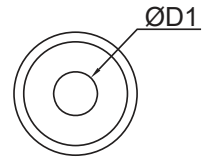
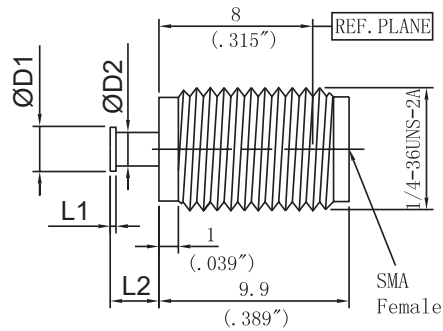
МОДЕЛЬ	ЧАСТОТА	КСВН	МАТЕРИАЛ
РФК27-SMAрУГ-0401-Ф04	DC - 27 ГГц	1,15	Латунь / Позолота



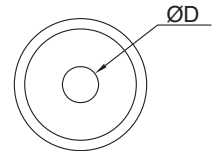
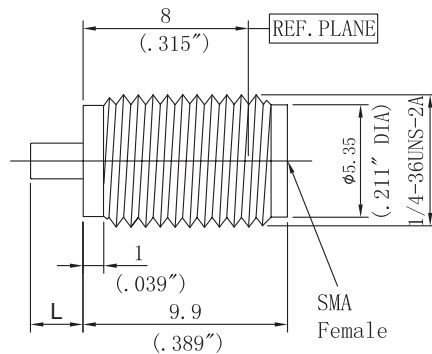
МОДЕЛЬ	ЧАСТОТА	КСВН	МАТЕРИАЛ
РФК27-SMAp-H02-040	DC - 27 ГГц	1,15	Латунь / Позолота



МОДЕЛЬ	ВНУТРЕННИЙ ДИАМЕТР Ø D	TL
РФК27-SMAp-23-Ю02	0,23 мм / 0,009"	10,8 мм / 0,425"
РФК27-SMAp-30-Ю02	0,30 мм / 0,012"	10,8 мм / 0,425"
РФК27-SMAp-38-Ю02	0,38 мм / 0,015"	10,8 мм / 0,425"
РФК27-SMAp-45-Ю02	0,46 мм / 0,018"	10,8 мм / 0,425"
РФК27-SMAp-51-Ю02	0,51 мм / 0,020"	10,8 мм / 0,425"
РФК27-SMAp-51-Ю01	0,51 мм / 0,020"	9,90 мм / 0,390"



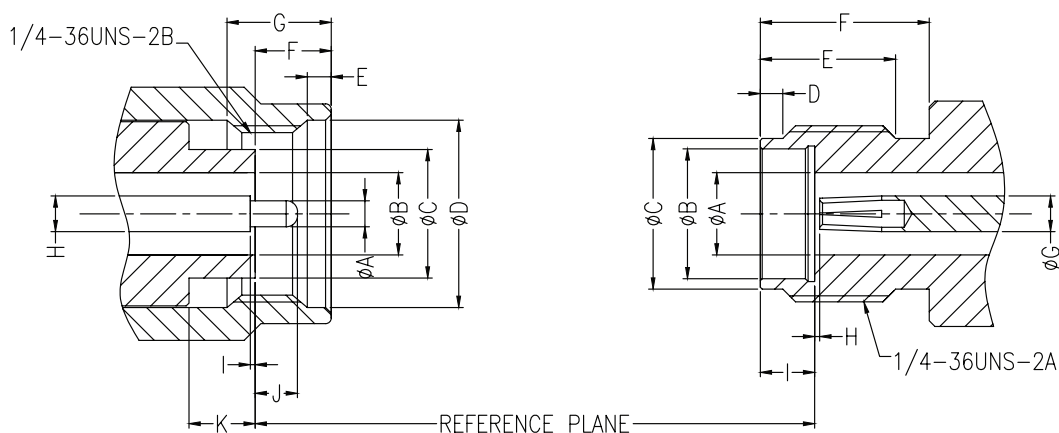
МОДЕЛЬ	Ø D1	Ø D2	L1	L2
РФК27-SMAp-69Ю-100А	2,28 мм / 0,090"	1,75 мм / 0,069"	0,30 мм / 0,012"	2,54 мм / 0,100"



МОДЕЛЬ	Ø D	TL
РФК27-SMAp-69Ю01-100	1,75 мм / 0,069"	2,54 мм / 0,100"
РФК27-SMAp-69Ю01-185	1,75 мм / 0,069"	4,70 мм / 0,185"



Стандарт разъема: **IEC 61169-32**



РАЗМЕРЫ, ММ	ВИЛКА		РОЗЕТКА	
	МИН	МАКС	МИН	МАКС
A	0,90	0,93	2,90	2,94
B	2,90	2,94	4,59	4,63
C	4,54	4,58	5,28	5,46
D	6,38	6,73	0,38	1,14
E	0,38	11,40	3,73	5,76
F	2,36	3,56	5,54	-
G	3,43	4,01	1,26	1,28
H	1,26	1,28	0	0,076
I	0	0,076	1,88	1,98
J	1,39	1,65		
K	2,29	-		

Материалы:

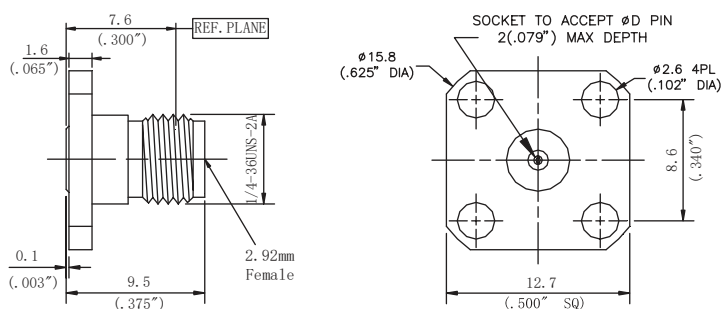
Корпус: SU303F нержавеющая сталь, пассивированная

Центральный контакт: бериллиевая медь, позолоченная 1,27 мкм

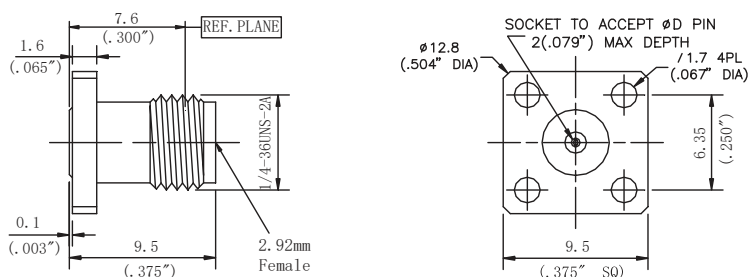
Диэлектрик: ПТФЭ и ПЭИ

Параметры фланца, мм:

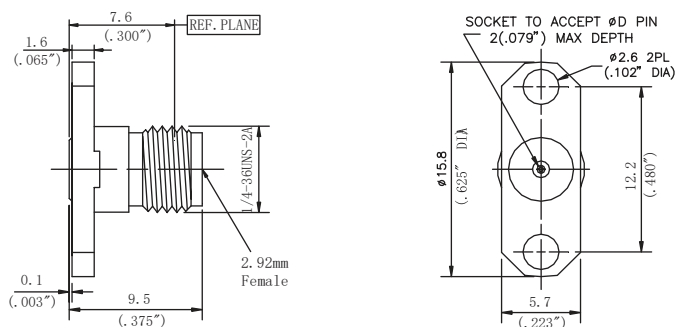
НОМЕР	РАЗМЕРЫ	ОТВЕРСТИЯ	М.О.
1	12,70 x 12,70	4 (Ф01)	8,60
2	9,50 x 9,50	4 (Ф02)	6,35
3	15,80 x 5,70	2 (Ф04)	12,20
4	14,00 x 4,80	2 (Ф05)	10,20
5	12,70 x 4,80	2 (Ф06)	8,90
6	12,70 x 4,80	2 (Ф07)	8,60



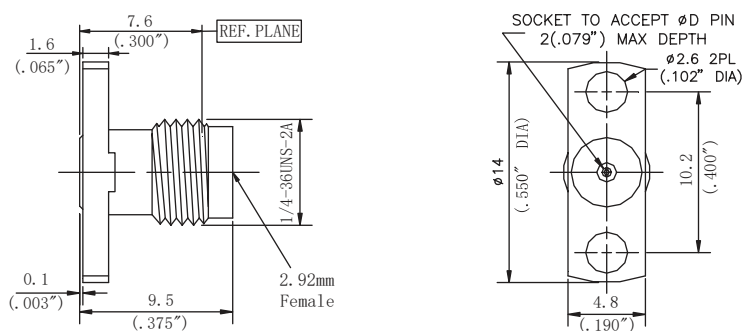
МОДЕЛЬ	ВНУТРЕННИЙ ДИАМЕТР Ø D
РФК40-29р-23-Ф01	0,23 мм / 0,009"
РФК40-29р-30-Ф01	0,30 мм / 0,012"
РФК40-29р-38-Ф01	0,38 мм / 0,015"
РФК40-29р-46-Ф01	0,46 мм / 0,018"
РФК40-29р-51-Ф01	0,51 мм / 0,020"



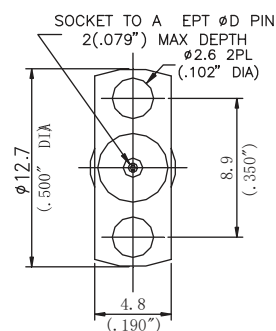
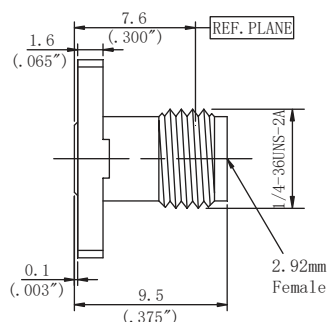
МОДЕЛЬ	ВНУТРЕННИЙ ДИАМЕТР Ø D
РФК40-29р-23-Ф02	0,23 мм / 0,009"
РФК40-29р-30-Ф02	0,30 мм / 0,012"
РФК40-29р-38-Ф02	0,38 мм / 0,015"
РФК40-29р-46-Ф02	0,46 мм / 0,018"
РФК40-29р-51-Ф02	0,51 мм / 0,020"



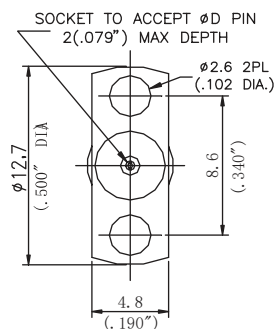
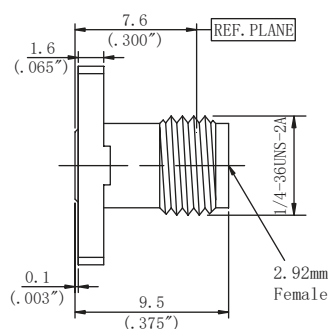
МОДЕЛЬ	ВНУТРЕННИЙ ДИАМЕТР Ø D
РФК40-29р-23-Ф04	0,23 мм / 0,009"
РФК40-29р-30-Ф04	0,30 мм / 0,012"
РФК40-29р-38-Ф04	0,38 мм / 0,015"
РФК40-29р-46-Ф04	0,46 мм / 0,018"
РФК40-29р-51-Ф04	0,51 мм / 0,020"



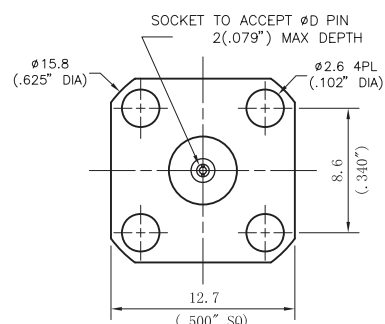
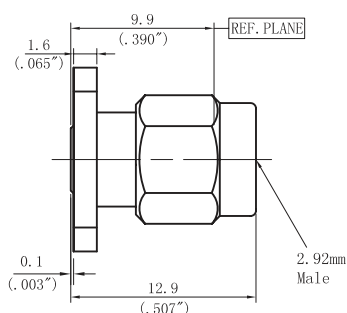
МОДЕЛЬ	ВНУТРЕННИЙ ДИАМЕТР Ø D
РФК40-29р-23-Ф05	0,23 мм / 0,009"
РФК40-29р-30-Ф05	0,30 мм / 0,012"
РФК40-29р-38-Ф05	0,38 мм / 0,015"
РФК40-29р-46-Ф05	0,46 мм / 0,018"
РФК40-29р-51-Ф05	0,51 мм / 0,020"



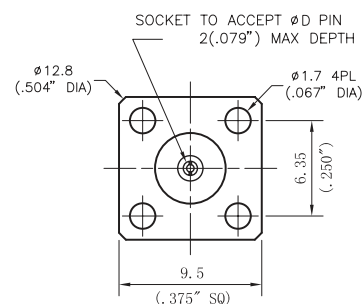
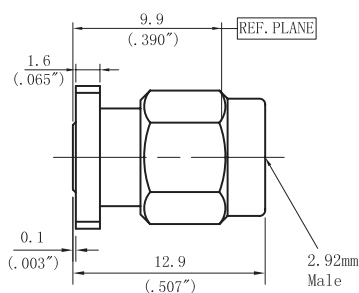
МОДЕЛЬ	ВНУТРЕННИЙ ДИАМЕТР Ø D
РФК40-29р-23-Ф06	0,23 мм / 0,009"
РФК40-29р-30-Ф06	0,30 мм / 0,012"
РФК40-29р-38-Ф06	0,38 мм / 0,015"
РФК40-29р-46-Ф06	0,46 мм / 0,018"
РФК40-29р-51-Ф06	0,51 мм / 0,020"



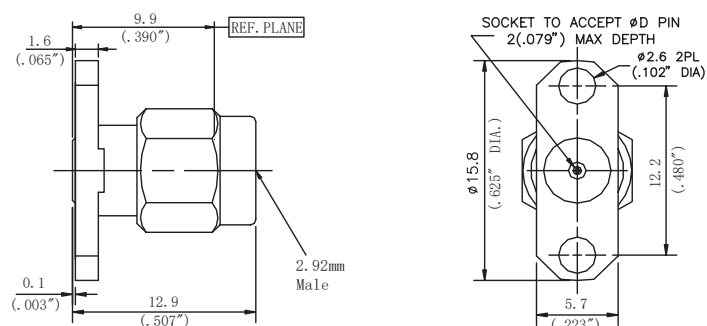
МОДЕЛЬ	ВНУТРЕННИЙ ДИАМЕТР Ø D
РФК40-29р-23-Ф07	0,23 мм / 0,009"
РФК40-29р-30-Ф07	0,30 мм / 0,012"
РФК40-29р-38-Ф07	0,38 мм / 0,015"
РФК40-29р-46-Ф07	0,46 мм / 0,018"
РФК40-29р-51-Ф07	0,51 мм / 0,020"



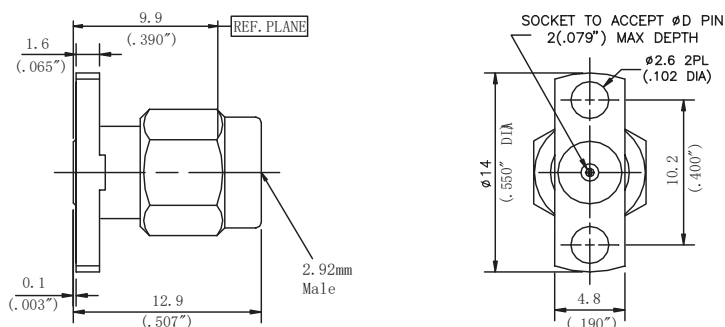
МОДЕЛЬ	ВНУТРЕННИЙ ДИАМЕТР Ø D
РФК40-29В-23-Ф01	0,23 мм / 0,009"
РФК40-29В-30-Ф01	0,30 мм / 0,012"
РФК40-29В-38-Ф01	0,38 мм / 0,015"
РФК40-29В-46-Ф01	0,46 мм / 0,018"
РФК40-29В-51-Ф01	0,51 мм / 0,020"



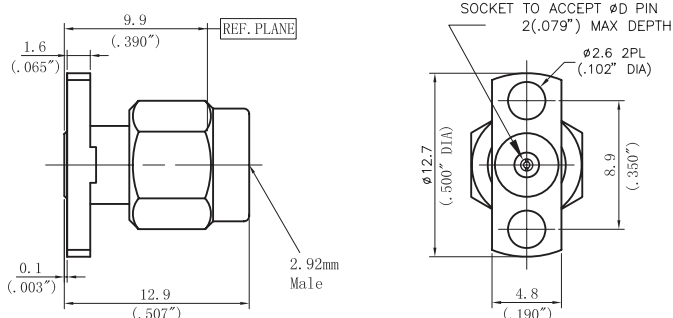
МОДЕЛЬ	ВНУТРЕННИЙ ДИАМЕТР Ø D
РФК40-29В-23-Ф02	0,23 мм / 0,009"
РФК40-29В-30-Ф02	0,30 мм / 0,012"
РФК40-29В-38-Ф02	0,38 мм / 0,015"
РФК40-29В-46-Ф02	0,46 мм / 0,018"
РФК40-29В-51-Ф02	0,51 мм / 0,020"



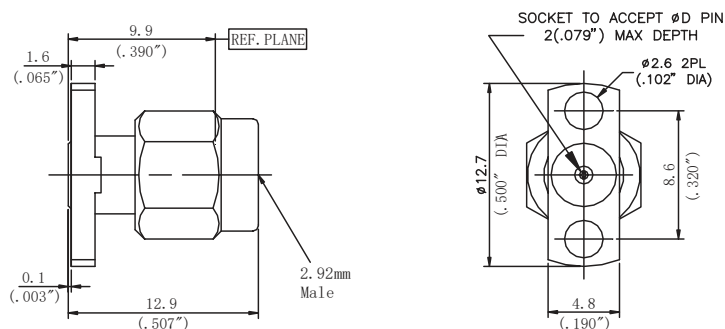
МОДЕЛЬ	ВНУТРЕННИЙ ДИАМЕТР Ø D
РФК40-29В-23-Ф04	0,23 мм / 0,009"
РФК40-29В-30-Ф04	0,30 мм / 0,012"
РФК40-29В-38-Ф04	0,38 мм / 0,015"
РФК40-29В-46-Ф04	0,46 мм / 0,018"
РФК40-29В-51-Ф04	0,51 мм / 0,020"



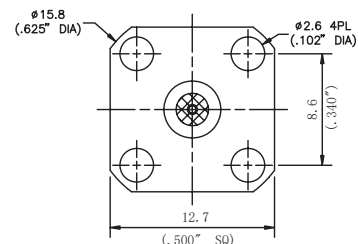
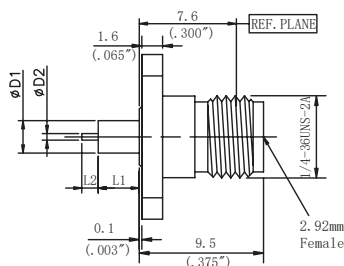
МОДЕЛЬ	ВНУТРЕННИЙ ДИАМЕТР Ø D
РФК40-29В-23-Ф05	0,23 мм / 0,009"
РФК40-29В-30-Ф05	0,30 мм / 0,012"
РФК40-29В-38-Ф05	0,38 мм / 0,015"
РФК40-29В-46-Ф05	0,46 мм / 0,018"
РФК40-29В-51-Ф05	0,51 мм / 0,020"



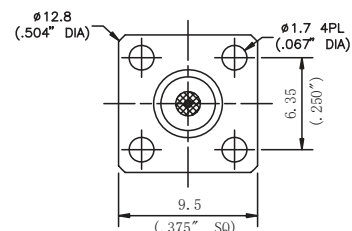
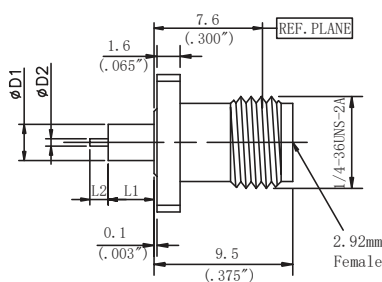
МОДЕЛЬ	ВНУТРЕННИЙ ДИАМЕТР Ø D
РФК40-29В-23-Ф06	0,23 мм / 0,009"
РФК40-29В-30-Ф06	0,30 мм / 0,012"
РФК40-29В-38-Ф06	0,38 мм / 0,015"
РФК40-29В-46-Ф06	0,46 мм / 0,018"
РФК40-29В-51-Ф06	0,51 мм / 0,020"



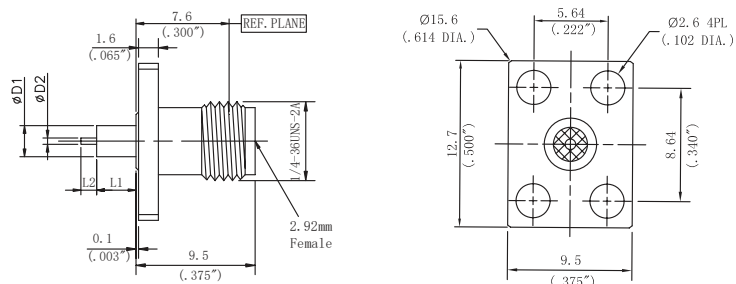
МОДЕЛЬ	ВНУТРЕННИЙ ДИАМЕТР Ø D
РФК40-29В-23-Ф07	0,23 мм / 0,009"
РФК40-29В-30-Ф07	0,30 мм / 0,012"
РФК40-29В-38-Ф07	0,38 мм / 0,015"
РФК40-29В-46-Ф07	0,46 мм / 0,018"
РФК40-29В-51-Ф07	0,51 мм / 0,020"



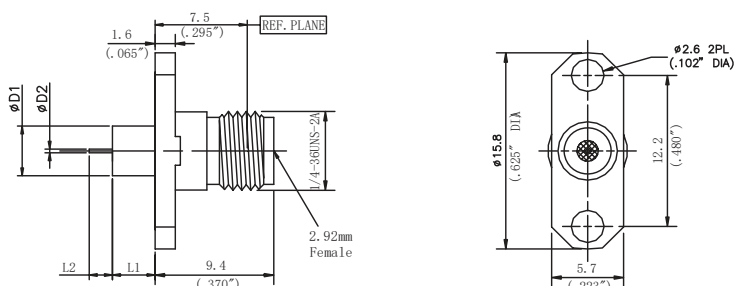
МОДЕЛЬ	$\phi D1$	$\phi D2$	L1	L2
РФК40-29р-0403-Ф01	4,0 мм / 0,157"	0,30 мм / 0,012"	1,4 мм / 0,055"	1,5 мм / 0,059"
РФК40-29р-0503-Ф01	4,0 мм / 0,157"	0,30 мм / 0,012"	3,0 мм / 0,118"	1,5 мм / 0,059"
РФК40-29р-2503-Ф01	4,0 мм / 0,157"	0,30 мм / 0,012"	3,2 мм / 0,126"	1,5 мм / 0,059"
РФК40-29р-1105-Ф01	4,0 мм / 0,157"	0,60 мм / 0,024"	10,1 мм / 0,398"	1,27 мм / 0,050"



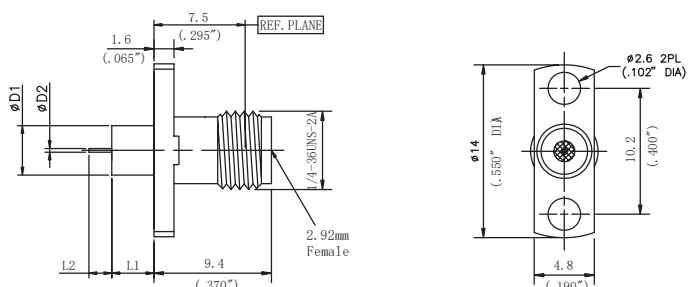
МОДЕЛЬ	$\phi D1$	$\phi D2$	L1	L2
РФК40-29р-0403-Ф02	4,0 мм / 0,157"	0,30 мм / 0,012"	1,4 мм / 0,055"	1,5 мм / 0,059"
РФК40-29р-0503-Ф02	4,0 мм / 0,157"	0,30 мм / 0,012"	3,0 мм / 0,118"	1,5 мм / 0,059"
РФК40-29р-2503-Ф02	4,0 мм / 0,157"	0,30 мм / 0,012"	3,2 мм / 0,126"	1,5 мм / 0,059"
РФК40-29р-1105-Ф02	4,0 мм / 0,157"	0,60 мм / 0,024"	10,1 мм / 0,398"	1,27 мм / 0,050"



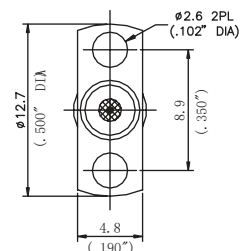
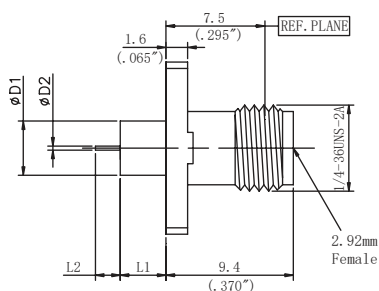
МОДЕЛЬ	Ø D1	Ø D2	L1	L2
РФК40-29р-0403-Ф03	4,0 мм / 0,157"	0,30 мм / 0,012"	1,4 мм / 0,055"	1,5 мм / 0,059"
РФК40-29р-0503-Ф03	4,0 мм / 0,157"	0,30 мм / 0,012"	3,0 мм / 0,118"	1,5 мм / 0,059"
РФК40-29р-2503-Ф03	4,0 мм / 0,157"	0,30 мм / 0,012"	3,2 мм / 0,126"	1,5 мм / 0,059"
РФК40-29р-1105-Ф03	4,0 мм / 0,157"	0,60 мм / 0,024"	10,1 мм / 0,398"	1,27 мм / 0,050"



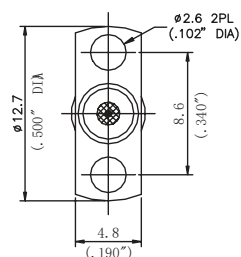
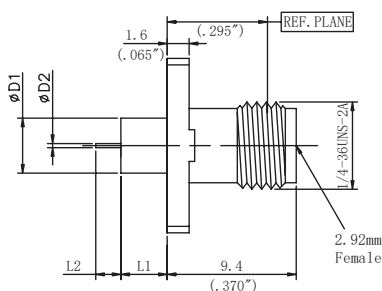
МОДЕЛЬ	Ø D1	Ø D2	L1	L2
РФК40-29р-0403-Ф04	4,0 мм / 0,157"	0,30 мм / 0,012"	1,4 мм / 0,055"	1,5 мм / 0,059"
РФК40-29р-0503-Ф04	4,0 мм / 0,157"	0,30 мм / 0,012"	3,0 мм / 0,118"	1,5 мм / 0,059"
РФК40-29р-2503-Ф04	4,0 мм / 0,157"	0,30 мм / 0,012"	3,2 мм / 0,126"	1,5 мм / 0,059"
РФК40-29р-1105-Ф04	4,0 мм / 0,157"	0,60 мм / 0,024"	10,1 мм / 0,398"	1,27 мм / 0,050"



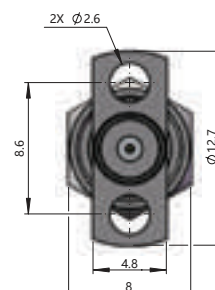
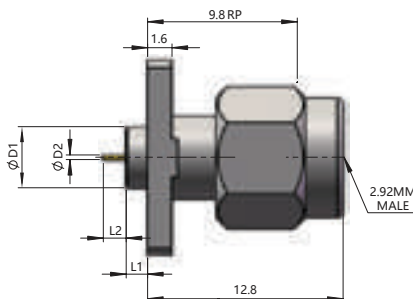
МОДЕЛЬ	Ø D1	Ø D2	L1	L2
РФК40-29р-0403-Ф05	4,0 мм / 0,157"	0,30 мм / 0,012"	1,4 мм / 0,055"	1,5 мм / 0,059"
РФК40-29р-0503-Ф05	4,0 мм / 0,157"	0,30 мм / 0,012"	3,0 мм / 0,118"	1,5 мм / 0,059"
РФК40-29р-2503-Ф05	4,0 мм / 0,157"	0,30 мм / 0,012"	3,2 мм / 0,126"	1,5 мм / 0,059"
РФК40-29р-1105-Ф05	4,0 мм / 0,157"	0,60 мм / 0,024"	10,1 мм / 0,398"	1,27 мм / 0,050"



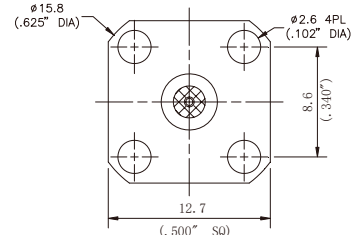
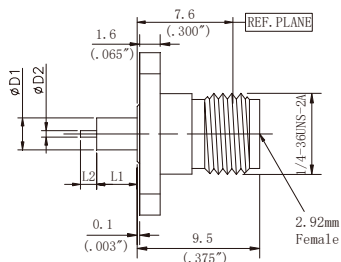
МОДЕЛЬ	Ø D1	Ø D2	L1	L2
РФК40-29р-0403-Ф06	4,0 мм / 0,157"	0,30 мм / 0,012"	1,4 мм / 0,055"	1,5 мм / 0,059"
РФК40-29р-0503-Ф06	4,0 мм / 0,157"	0,30 мм / 0,012"	3,0 мм / 0,118"	1,5 мм / 0,059"
РФК40-29р-2503-Ф06	4,0 мм / 0,157"	0,30 мм / 0,012"	3,2 мм / 0,126"	1,5 мм / 0,059"
РФК40-29р-1105-Ф06	4,0 мм / 0,157"	0,60 мм / 0,024"	10,1 мм / 0,398"	1,27 мм / 0,050"



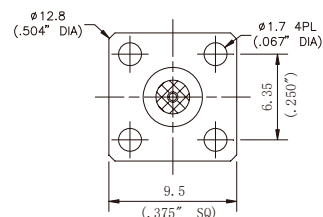
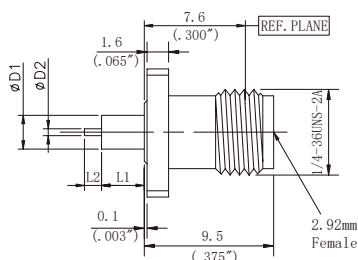
МОДЕЛЬ	Ø D1	Ø D2	L1	L2
РФК40-29р-0403-Ф07	4,0 мм / 0,157"	0,30 мм / 0,012"	1,4 мм / 0,055"	1,5 мм / 0,059"
РФК40-29р-0503-Ф07	4,0 мм / 0,157"	0,30 мм / 0,012"	3,0 мм / 0,118"	1,5 мм / 0,059"
РФК40-29р-2503-Ф07	4,0 мм / 0,157"	0,30 мм / 0,012"	3,2 мм / 0,126"	1,5 мм / 0,059"
РФК40-29р-1105-Ф07	4,0 мм / 0,157"	0,60 мм / 0,024"	10,1 мм / 0,398"	1,27 мм / 0,050"



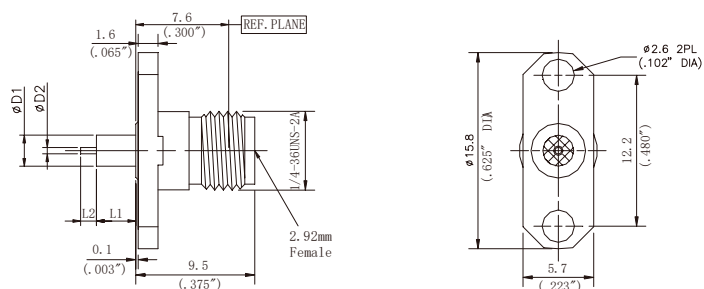
МОДЕЛЬ	Ø D1	Ø D2	L1	L2
РФК40-29в-0403-Ф07	4,0 мм / 0,157"	0,30 мм / 0,012"	1,4 мм / 0,055"	1,5 мм / 0,059"
РФК40-29в-0503-Ф07	4,0 мм / 0,157"	0,30 мм / 0,012"	3,0 мм / 0,118"	1,5 мм / 0,059"
РФК40-29в-2503-Ф07	4,0 мм / 0,157"	0,30 мм / 0,012"	3,2 мм / 0,126"	1,5 мм / 0,059"
РФК40-29в-1105-Ф07	4,0 мм / 0,157"	0,60 мм / 0,024"	10,1 мм / 0,398"	1,27 мм / 0,050"



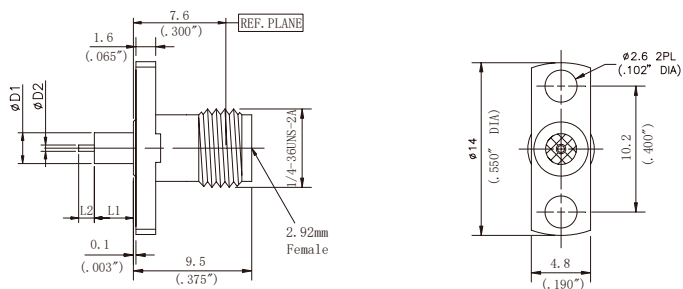
МОДЕЛЬ	$\phi D1$	$\phi D2$	L1	L2
РФК40-29р-0403-Ф01	1,67мм / 0,066"	0,30 мм / 0,012"	1,4 мм / 0,055"	1,5 мм / 0,059"
РФК40-29р-0503-Ф01	1,67мм / 0,066"	0,30 мм / 0,012"	3,0 мм / 0,118"	1,5 мм / 0,059"
РФК40-29р-0587-Ф01	1,67мм / 0,066"	0,30 мм / 0,012"	3,0 мм / 0,118"	4,5 мм / 0,177"



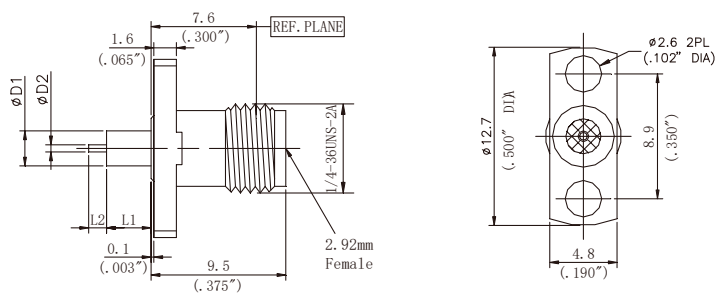
МОДЕЛЬ	$\phi D1$	$\phi D2$	L1	L2
РФК40-29р-0403-Ф02	1,67мм / 0,066"	0,30 мм / 0,012"	1,4 мм / 0,055"	1,5 мм / 0,059"
РФК40-29р-0503-Ф02	1,67мм / 0,066"	0,30 мм / 0,012"	3,0 мм / 0,118"	1,5 мм / 0,059"
РФК40-29р-0587-Ф02	1,67мм / 0,066"	0,30 мм / 0,012"	3,0 мм / 0,118"	4,5 мм / 0,177"



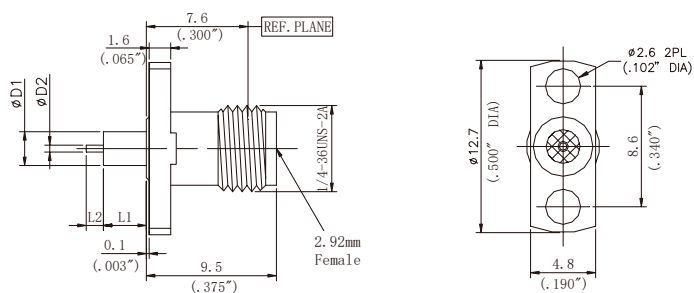
МОДЕЛЬ	Ø D1	Ø D2	L1	L2
РФК40-29р-0403-Ф04	1,67мм / 0,066"	0,30 мм / 0,012"	1,4 мм / 0,055"	1,5 мм / 0,059"
РФК40-29р-0503-Ф04	1,67мм / 0,066"	0,30 мм / 0,012"	3,0 мм / 0,118"	1,5 мм / 0,059"
РФК40-29р-0587-Ф04	1,67мм / 0,066"	0,30 мм / 0,012"	3,0 мм / 0,118"	4,5 мм / 0,177"



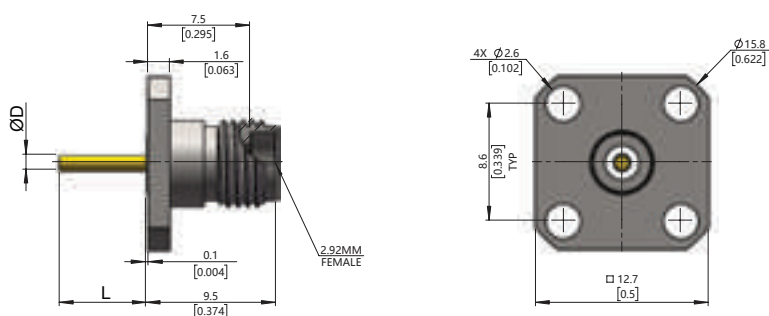
МОДЕЛЬ	Ø D1	Ø D2	L1	L2
РФК40-29р-0403-Ф05	1,67мм / 0,066"	0,30 мм / 0,012"	1,4 мм / 0,055"	1,5 мм / 0,059"
РФК40-29р-0503-Ф05	1,67мм / 0,066"	0,30 мм / 0,012"	3,0 мм / 0,118"	1,5 мм / 0,059"
РФК40-29р-0587-Ф05	1,67мм / 0,066"	0,30 мм / 0,012"	3,0 мм / 0,118"	4,5 мм / 0,177"



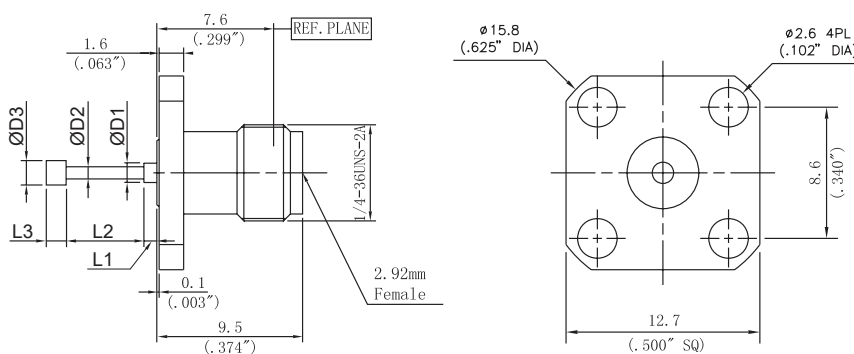
МОДЕЛЬ	$\phi D1$	$\phi D2$	L1	L2
РФК40-29р-0403-Ф06	1,67мм / 0,066"	0,30 мм / 0,012"	1,4 мм / 0,055"	1,5 мм / 0,059"
РФК40-29р-0503-Ф06	1,67мм / 0,066"	0,30 мм / 0,012"	3,0 мм / 0,118"	1,5 мм / 0,059"
РФК40-29р-0587-Ф06	1,67мм / 0,066"	0,30 мм / 0,012"	3,0 мм / 0,118"	4,5 мм / 0,177"



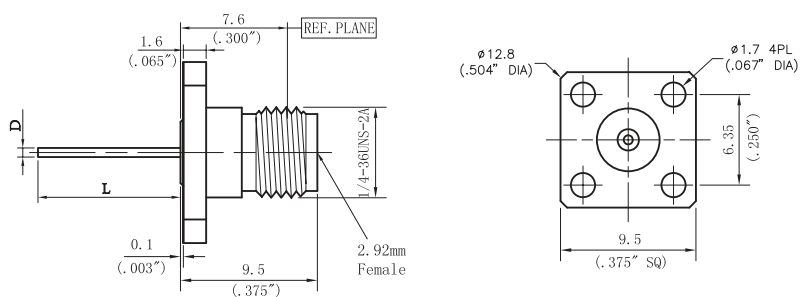
МОДЕЛЬ	$\phi D1$	$\phi D2$	L1	L2
РФК40-29р-0403-Ф07	1,67мм / 0,066"	0,30 мм / 0,012"	1,4 мм / 0,055"	1,5 мм / 0,059"
РФК40-29р-0503-Ф07	1,67мм / 0,066"	0,30 мм / 0,012"	3,0 мм / 0,118"	1,5 мм / 0,059"
РФК40-29р-0587-Ф07	1,67мм / 0,066"	0,30 мм / 0,012"	3,0 мм / 0,118"	4,5 мм / 0,177"



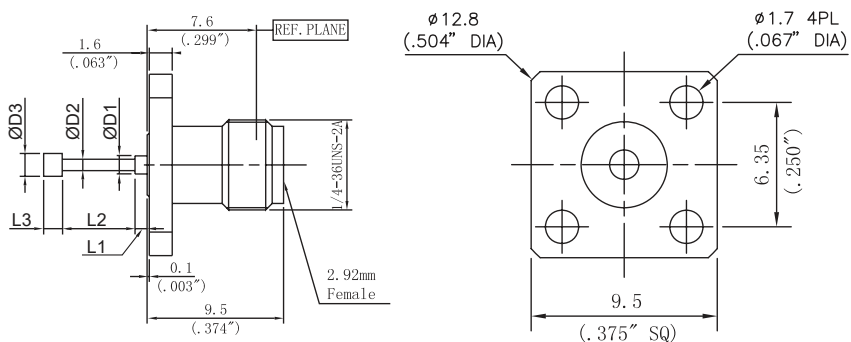
МОДЕЛЬ	Ø D	L
РФК40-29р-12Ф01-079	0,30 мм / 0,012"	2,0 мм / 0,079"
РФК40-29р-12Ф01-276	0,30 мм / 0,012"	7,0 мм / 0,276"
РФК40-29р-25Ф01-269	0,64 мм / 0,025"	6,84 мм / 0,269"
РФК40-29р-25Ф01-430	0,64 мм / 0,025"	10,92 мм / 0,430"
РФК40-29р-30Ф01-1181	0,75 мм / 0,030"	30,0 мм / 1,181"
РФК40-29р-43Ф01-252БА	1,10 мм / 0,043"	6,40 мм / 0,252"
РФК40-29р-43Ф01-590	1,10 мм / 0,043"	15,0 мм / 0,591"
РФК40-29р-50Ф01-197	1,27 мм / 0,050"	5,0 мм / 0,197"
РФК40-29р-50Ф01-394	1,27 мм / 0,050"	10,0 мм / 0,394"



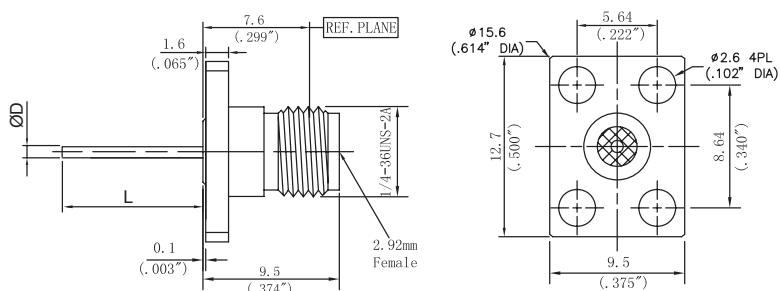
МОДЕЛЬ	Ø D1	Ø D2	Ø D3	L1	L2	L3
РФК40-29р-50Ф01-272А	1,27 мм	0,80 мм	1,40 мм	0,90 мм	5,30 мм	0,70 мм
РФК40-29р-50Ф01-287А	1,27 мм	0,80 мм	1,60 мм	0,90 мм	5,10 мм	1,30 мм



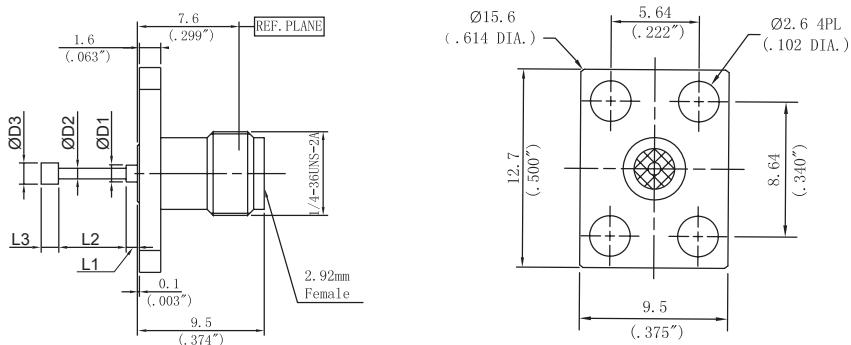
МОДЕЛЬ	Ø D	L
РФК40-29p-12Ф02-079	0,30 мм / 0,012"	2,0 мм / 0,079"
РФК40-29p-12Ф02-276	0,30 мм / 0,012"	7,0 мм / 0,276"
РФК40-29p-25Ф02-269	0,64 мм / 0,025"	6,84 мм / 0,269"
РФК40-29p-25Ф02-430	0,64 мм / 0,025"	10,92 мм / 0,430"
РФК40-29p-30Ф02-1181	0,75 мм / 0,030"	30,0 мм / 1,181"
РФК40-29p-43Ф02-252БА	1,10 мм / 0,043"	6,40 мм / 0,252"
РФК40-29p-43Ф02-590	1,10 мм / 0,043"	15,0 мм / 0,591"
РФК40-29p-50Ф02-197	1,27 мм / 0,050"	5,0 мм / 0,197"
РФК40-29p-50Ф02-394	1,27 мм / 0,050"	10,0 мм / 0,394"



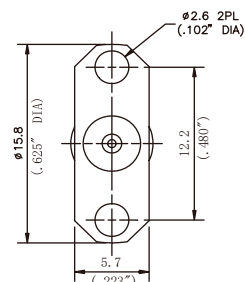
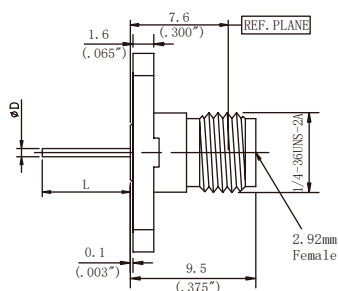
МОДЕЛЬ	Ø D1	Ø D2	Ø D3	L1	L2	L3
РФК40-29p-50Ф02-272А	1,27 мм	0,80 мм	1,40 мм	0,90 мм	5,30 мм	0,70 мм
РФК40-29p-50Ф02-287А	1,27 мм	0,80 мм	1,60 мм	0,90 мм	5,10 мм	1,30 мм



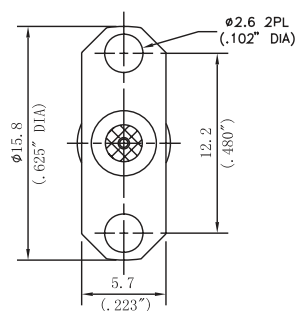
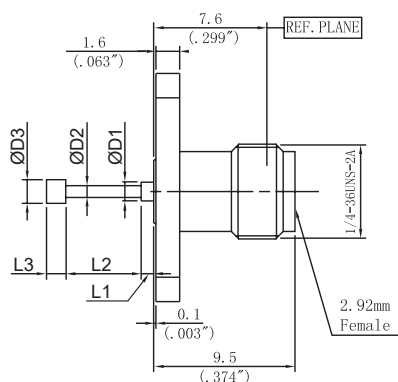
МОДЕЛЬ	Ø D	L
РФК40-29р-12Ф03-079	0,30 мм / 0,012"	2,0 мм / 0,079"
РФК40-29р-12Ф03-276	0,30 мм / 0,012"	7,0 мм / 0,276"
РФК40-29р-25Ф03-269	0,64 мм / 0,025"	6,84 мм / 0,269"
РФК40-29р-25Ф03-430	0,64 мм / 0,025"	10,92 мм / 0,430"
РФК40-29р-30Ф03-1181	0,75 мм / 0,030"	30,0 мм / 1,181"
РФК40-29р-43Ф03-252БА	1,10 мм / 0,043"	6,40 мм / 0,252"
РФК40-29р-43Ф03-590	1,10 мм / 0,043"	15,0 мм / 0,591"
РФК40-29р-50Ф03-197	1,27 мм / 0,050"	5,0 мм / 0,197"
РФК40-29р-50Ф03-394	1,27 мм / 0,050"	10,0 мм / 0,394"

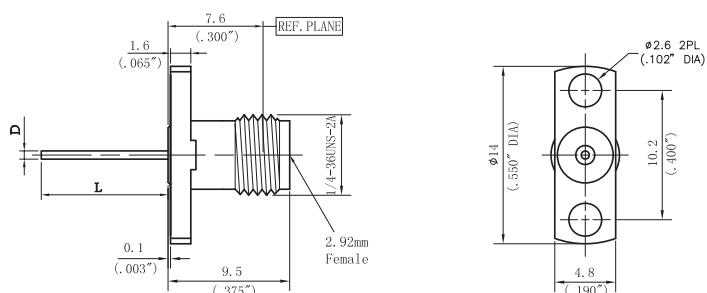


МОДЕЛЬ	Ø D1	Ø D2	Ø D3	L1	L2	L3
РФК40-29р-50Ф03-272А	1,27 мм	0,80 мм	1,40 мм	0,90 мм	5,30 мм	0,70 мм
РФК40-29р-50Ф03-287А	1,27 мм	0,80 мм	1,60 мм	0,90 мм	5,10 мм	1,30 мм

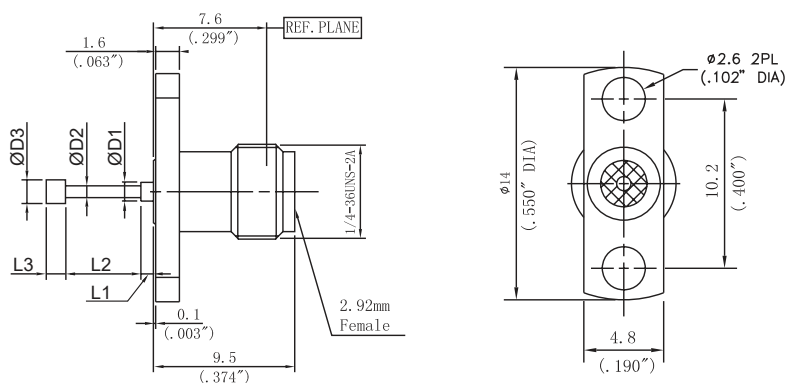


МОДЕЛЬ	Ø D	L
РФК40-29р-12Ф04-079	0,30 мм / 0,012"	2,0 мм / 0,079"
РФК40-29р-12Ф04-276	0,30 мм / 0,012"	7,0 мм / 0,276"
РФК40-29р-25Ф04-269	0,64 мм / 0,025"	6,84 мм / 0,269"
РФК40-29р-25Ф04-430	0,64 мм / 0,025"	10,92 мм / 0,430"
РФК40-29р-30Ф04-1181	0,75 мм / 0,030"	30,0 мм / 1,181"
РФК40-29р-43Ф04-252БА	1,10 мм / 0,043"	6,40 мм / 0,252"
РФК40-29р-43Ф04-590	1,10 мм / 0,043"	15,0 мм / 0,591"
РФК40-29р-50Ф04-197	1,27 мм / 0,050"	5,0 мм / 0,197"
РФК40-29р-50Ф04-394	1,27 мм / 0,050"	10,0 мм / 0,394"

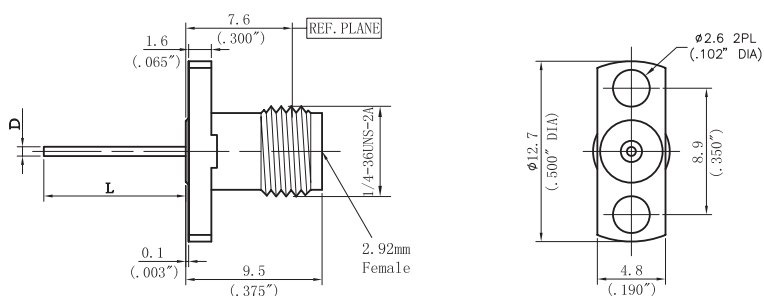




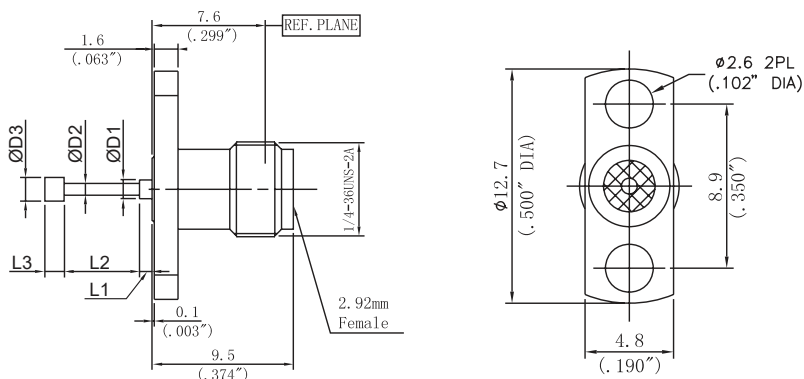
МОДЕЛЬ	Ø D	L
РФК40-29р-12Ф05-079	0,30 мм / 0,012"	2,0 мм / 0,079"
РФК40-29р-12Ф05-276	0,30 мм / 0,012"	7,0 мм / 0,276"
РФК40-29р-25Ф05-269	0,64 мм / 0,025"	6,84 мм / 0,269"
РФК40-29р-25Ф05-430	0,64 мм / 0,025"	10,92 мм / 0,430"
РФК40-29р-30Ф05-1181	0,75 мм / 0,030"	30,0 мм / 1,181"
РФК40-29р-43Ф05-252БА	1,10 мм / 0,043"	6,40 мм / 0,252"
РФК40-29р-43Ф05-590	1,10 мм / 0,043"	15,0 мм / 0,591"
РФК40-29р-50Ф05-197	1,27 мм / 0,050"	5,0 мм / 0,197"
РФК40-29р-50Ф05-394	1,27 мм / 0,050"	10,0 мм / 0,394"



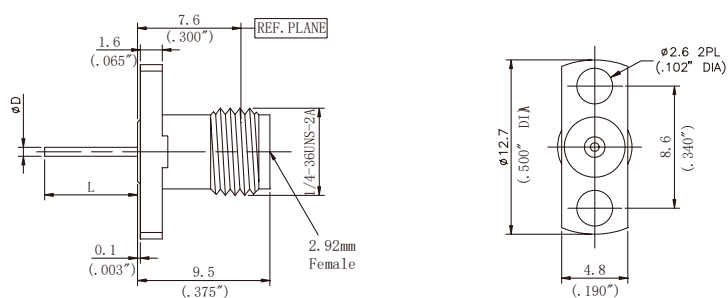
МОДЕЛЬ	Ø D1	Ø D2	Ø D3	L1	L2	L3
РФК40-29р-50Ф05-272А	1,27 мм	0,80 мм	1,40 мм	0,90 мм	5,30 мм	0,70 мм
РФК40-29р-50Ф05-287А	1,27 мм	0,80 мм	1,60 мм	0,90 мм	5,10 мм	1,30 мм



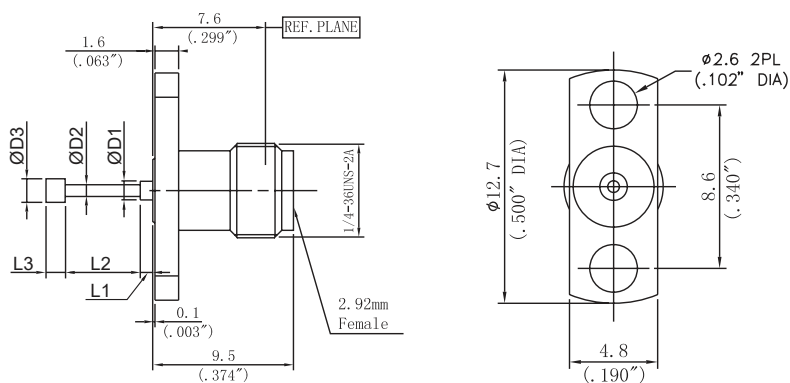
МОДЕЛЬ	Ø D	L
РФК40-29р-12Ф06-079	0,30 мм / 0,012"	2,0 мм / 0,079"
РФК40-29р-12Ф06-276	0,30 мм / 0,012"	7,0 мм / 0,276"
РФК40-29р-25Ф06-269	0,64 мм / 0,025"	6,84 мм / 0,269"
РФК40-29р-25Ф06-430	0,64 мм / 0,025"	10,92 мм / 0,430"
РФК40-29р-30Ф06-1181	0,75 мм / 0,030"	30,0 мм / 1,181"
РФК40-29р-43Ф06-252БА	1,10 мм / 0,043"	6,40 мм / 0,252"
РФК40-29р-43Ф06-590	1,10 мм / 0,043"	15,0 мм / 0,591"
РФК40-29р-50Ф06-197	1,27 мм / 0,050"	5,0 мм / 0,197"
РФК40-29р-50Ф06-394	1,27 мм / 0,050"	10,0 мм / 0,394"



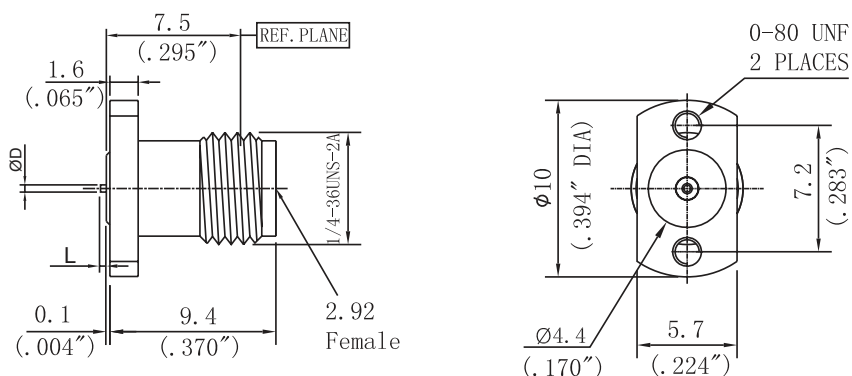
МОДЕЛЬ	Ø D1	Ø D2	Ø D3	L1	L2	L3
РФК40-29р-50Ф06-272А	1,27 мм	0,80 мм	1,40 мм	0,90 мм	5,30 мм	0,70 мм
РФК40-29р-50Ф06-287А	1,27 мм	0,80 мм	1,60 мм	0,90 мм	5,10 мм	1,30 мм



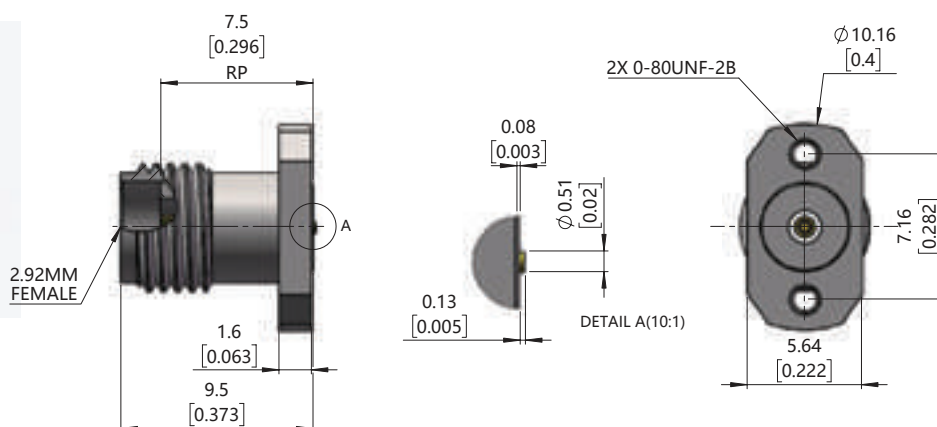
МОДЕЛЬ	Ø D	L
РФК40-29р-12Ф07-079	0,30 мм / 0,012"	2,0 мм / 0,079"
РФК40-29р-12Ф07-276	0,30 мм / 0,012"	7,0 мм / 0,276"
РФК40-29р-25Ф07-269	0,64 мм / 0,025"	6,84 мм / 0,269"
РФК40-29р-25Ф07-430	0,64 мм / 0,025"	10,92 мм / 0,430"
РФК40-29р-30Ф07-1181	0,75 мм / 0,030"	30,0 мм / 1,181"
РФК40-29р-43Ф07-252БА	1,10 мм / 0,043"	6,40 мм / 0,252"
РФК40-29р-43Ф07-590	1,10 мм / 0,043"	15,0 мм / 0,591"
РФК40-29р-50Ф07-197	1,27 мм / 0,050"	5,0 мм / 0,197"
РФК40-29р-50Ф07-394	1,27 мм / 0,050"	10,0 мм / 0,394"



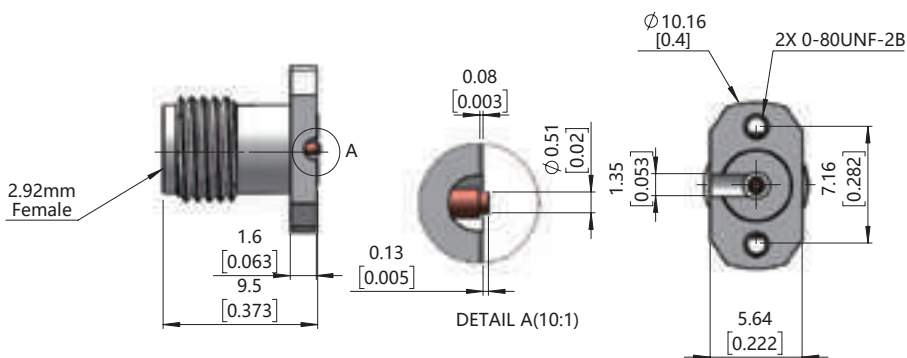
МОДЕЛЬ	Ø D1	Ø D2	Ø D3	L1	L2	L3
РФК40-29р-50Ф07-272А	1,27 мм	0,80 мм	1,40 мм	0,90 мм	5,30 мм	0,70 мм
РФК40-29р-50Ф07-287А	1,27 мм	0,80 мм	1,60 мм	0,90 мм	5,10 мм	1,30 мм



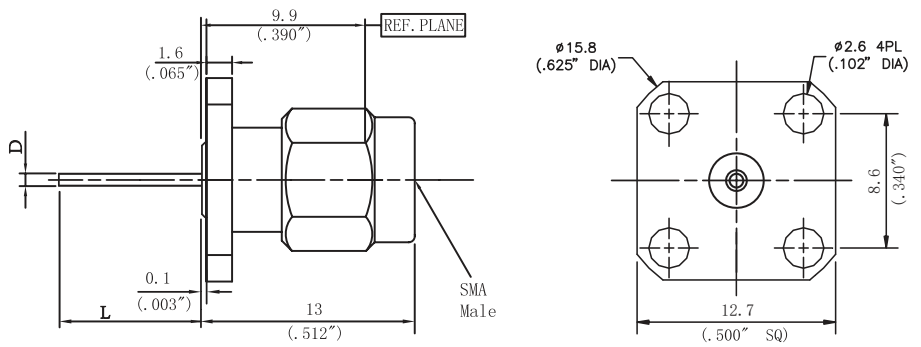
МОДЕЛЬ	Ø D	L
РФК40-29р-16Φ17-005	0,40 мм / 0,016"	0,13 мм / 0,005"



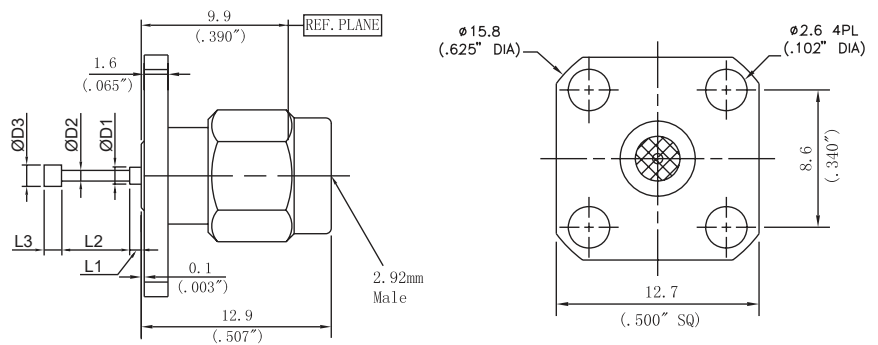
МОДЕЛЬ	ЧАСТОТА	КСВН	МАТЕРИАЛ
РФК40-29р-1351-Φ09E	DC - 40 ГГц	< 1,20	SUS303



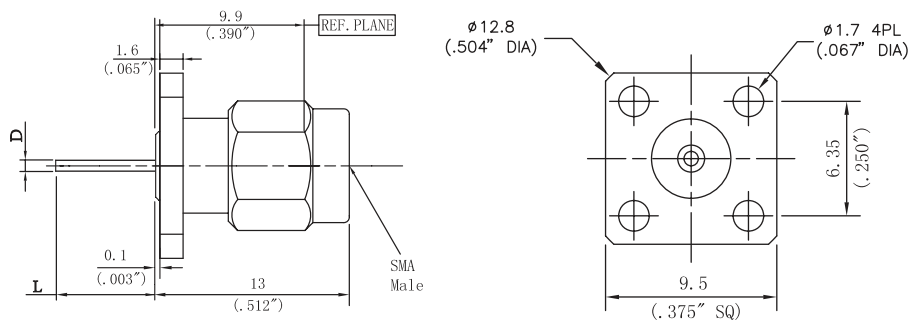
МОДЕЛЬ	ЧАСТОТА	КСВН	МАТЕРИАЛ
РФК40-29р-1351-Φ09	DC - 40 ГГц	< 1,20	SUS303



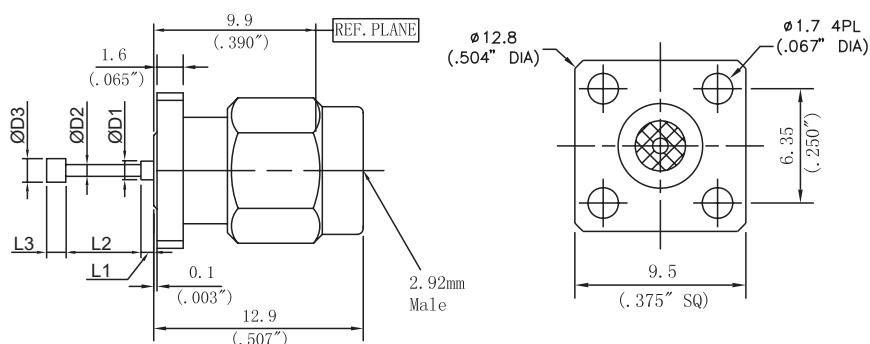
МОДЕЛЬ	Ø D	L
РФК40-29В-25Ф01-269	0,64 мм / 0,025"	6,84 мм / 0,269"
РФК40-29В-25Ф01-280	0,64 мм / 0,025"	7,10 мм / 0,280"
РФК40-29В-25Ф01-430	0,64 мм / 0,025"	10,92 мм / 0,430"



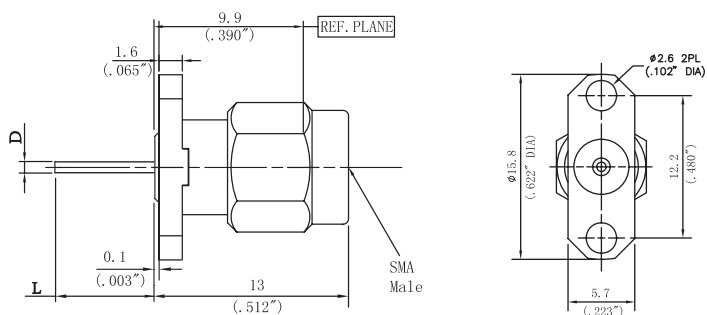
МОДЕЛЬ	Ø D1	Ø D2	Ø D3	L1	L2	L3
РФК40-29В-50Ф01-264А	1,27 мм	0,80 мм	1,40 мм	0,90 мм	4,70 мм	1,10 мм
РФК40-29В-50Ф07-287А	1,27 мм	0,80 мм	1,60 мм	0,90 мм	5,10 мм	1,30 мм



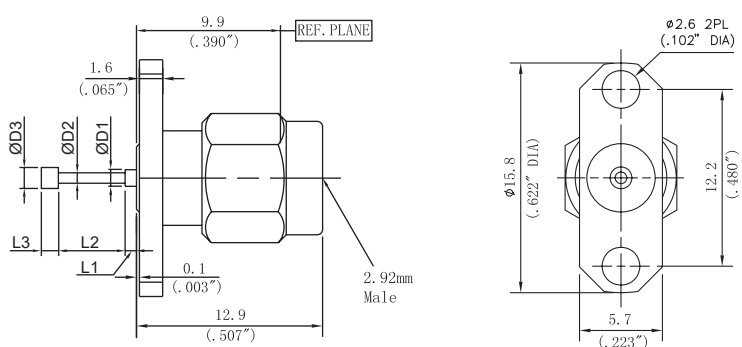
МОДЕЛЬ	Ø D	L
РФК40-29В-25Ф02-269	0,64 мм / 0,025"	6,84 мм / 0,269"
РФК40-29В-25Ф02-280	0,64 мм / 0,025"	7,10 мм / 0,280"
РФК40-29В-25Ф02-430	0,64 мм / 0,025"	10,92 мм / 0,430"



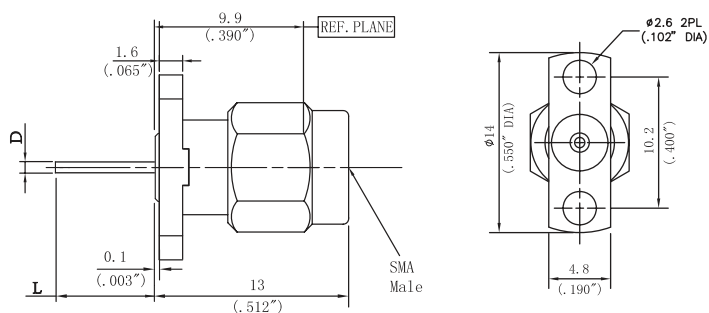
МОДЕЛЬ	Ø D1	Ø D2	Ø D3	L1	L2	L3
РФК40-29В-50Ф02-264А	1,27 мм	0,80 мм	1,40 мм	0,90 мм	4,70 мм	1,10 мм
РФК40-29В-50Ф07-287А	1,27 мм	0,80 мм	1,60 мм	0,90 мм	5,10 мм	1,30 мм



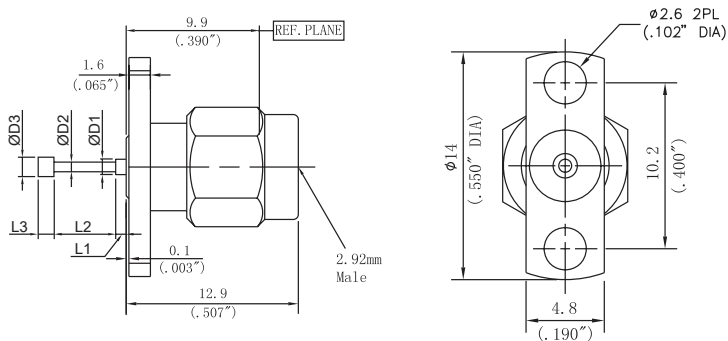
МОДЕЛЬ	Ø D	L
РФК40-29В-25Ф04-269	0,64 мм / 0,025"	6,84 мм / 0,269"
РФК40-29В-25Ф04-280	0,64 мм / 0,025"	7,10 мм / 0,280"
РФК40-29В-25Ф04-430	0,64 мм / 0,025"	10,92 мм / 0,430"



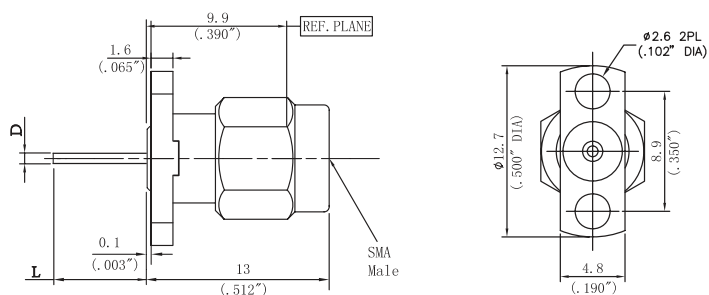
МОДЕЛЬ	Ø D1	Ø D2	Ø D3	L1	L2	L3
РФК40-29В-50Ф04-264А	1,27 мм	0,80 мм	1,40 мм	0,90 мм	4,70 мм	1,10 мм
РФК40-29В-50Ф04-287А	1,27 мм	0,80 мм	1,60 мм	0,90 мм	5,10 мм	1,30 мм



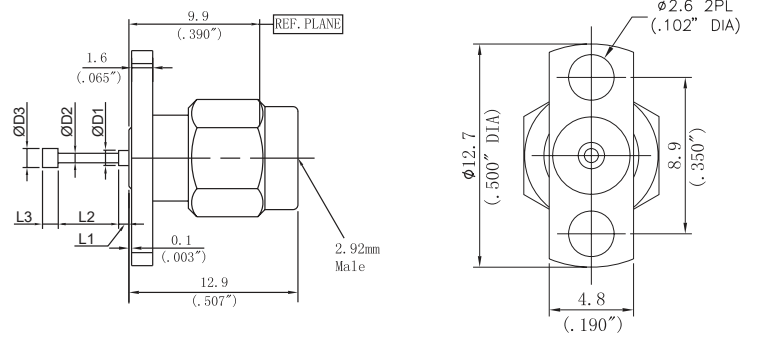
МОДЕЛЬ	Ø D	L
РФК40-29В-25Ф05-269	0,64 мм / 0,025"	6,84 мм / 0,269"
РФК40-29В-25Ф05-280	0,64 мм / 0,025"	7,10 мм / 0,280"
РФК40-29В-25Ф05-430	0,64 мм / 0,025"	10,92 мм / 0,430"



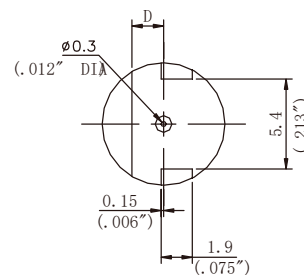
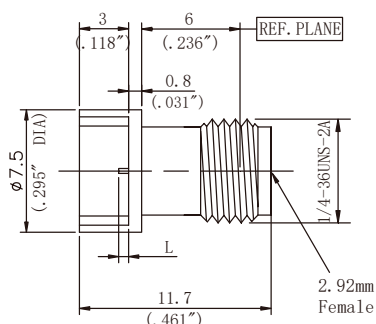
МОДЕЛЬ	Ø D1	Ø D2	Ø D3	L1	L2	L3
РФК40-29В-50Ф05-264А	1,27 мм	0,80 мм	1,40 мм	0,90 мм	4,70 мм	1,10 мм
РФК40-29В-50Ф05-287А	1,27 мм	0,80 мм	1,60 мм	0,90 мм	5,10 мм	1,30 мм



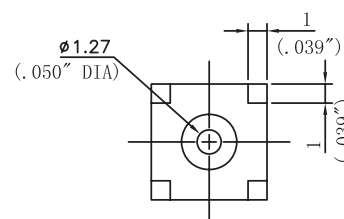
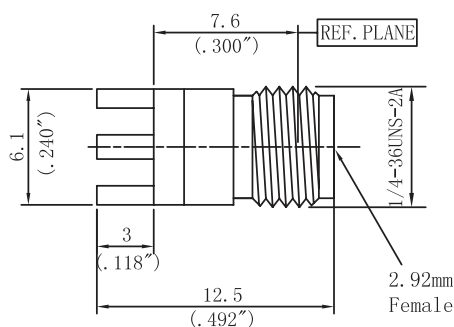
МОДЕЛЬ	Ø D	L
РФК40-29В-25Ф06-269	0,64 мм / 0,025"	6,84 мм / 0,269"
РФК40-29В-25Ф06-280	0,64 мм / 0,025"	7,10 мм / 0,280"
РФК40-29В-25Ф06-430	0,64 мм / 0,025"	10,92 мм / 0,430"



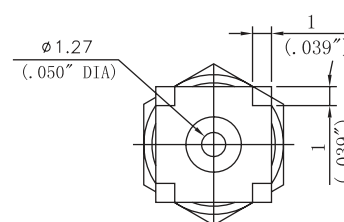
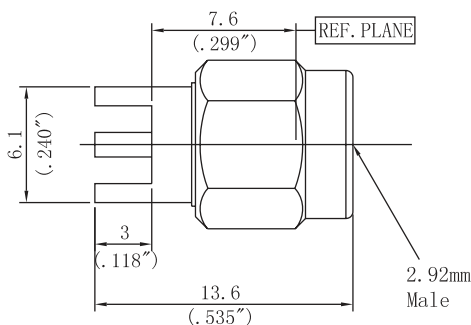
МОДЕЛЬ	Ø D1	Ø D2	Ø D3	L1	L2	L3
РФК40-29В-50Ф06-264А	1,27 мм	0,80 мм	1,40 мм	0,90 мм	4,70 мм	1,10 мм
РФК40-29В-50Ф06-287А	1,27 мм	0,80 мм	1,60 мм	0,90 мм	5,10 мм	1,30 мм



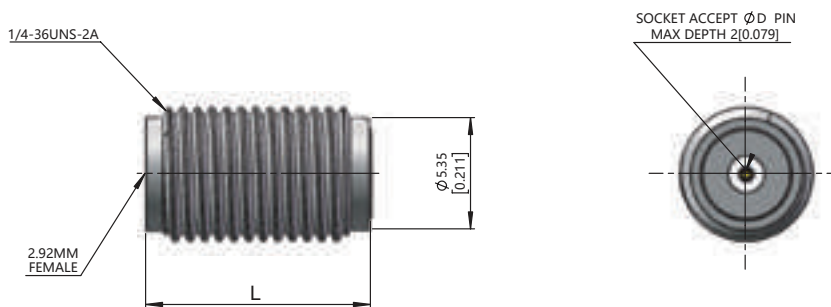
МОДЕЛЬ	ТОЛЩИНА ПЛАТЫ	L	D
РФК40-29р-12Е02-023	0,61 мм / 0,024"	0,60 мм / 0,023"	0,76 мм / 0,030"
РФК40-29р-12Е03-023	0,87 мм / 0,034"	0,60 мм / 0,023"	1,02 мм / 0,040"
РФК40-29р-12Е01-023	1,78 мм / 0,070"	0,60 мм / 0,023"	1,93 мм / 0,076"
РФК40-29р-12Е01-048	1,78 мм / 0,070"	1,22 мм / 0,048"	1,93 мм / 0,076"



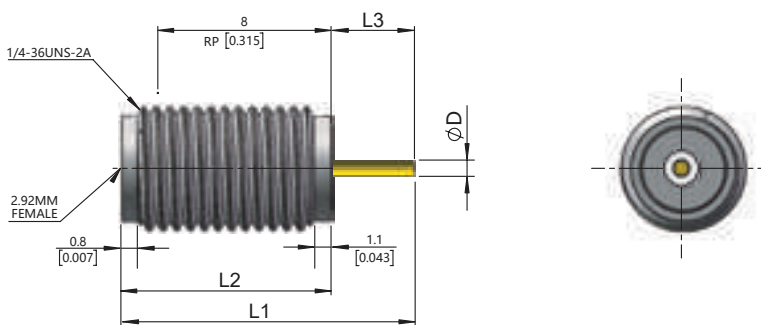
МОДЕЛЬ	ЧАСТОТА	КСВН	МАТЕРИАЛЫ
РФК40-29р-50Н01-118	DC - 40 ГГц	/	Латунь / Позолота



МОДЕЛЬ	ЧАСТОТА	КСВН	МАТЕРИАЛЫ
РФК40-29в-50Н01-118	DC - 40 ГГц	/	Латунь / Позолота



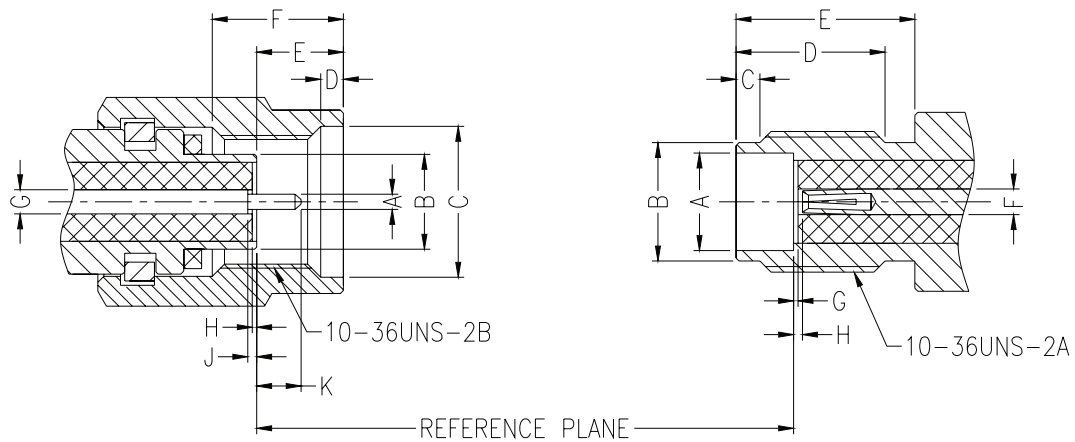
МОДЕЛЬ	Ø D	L
РФК40-29р-09-Ю01	0,23 мм / 0,009"	9,9 мм / 0,390"
РФК40-29р-09-Ю02	0,23 мм / 0,009"	10,8 мм / 0,425"
РФК40-29р-12-Ю01	0,30 мм / 0,012"	9,9 мм / 0,390"
РФК40-29р-12-Ю02	0,30 мм / 0,012"	10,8 мм / 0,425"
РФК40-29р-15-Ю01	0,38 мм / 0,015"	9,9 мм / 0,390"
РФК40-29р-15-Ю02	0,38 мм / 0,015"	10,8 мм / 0,425"
РФК40-29р-18-Ю01	0,46 мм / 0,018"	9,9 мм / 0,390"
РФК40-29р-18-Ю02	0,46 мм / 0,018"	10,8 мм / 0,425"
РФК40-29р-20-Ю01	0,51 мм / 0,020"	9,9 мм / 0,390"
РФК40-29р-20-Ю02	0,51 мм / 0,020"	10,8 мм / 0,425"



МОДЕЛЬ	Ø D	L1	L2	L3
РФК40-29р-69Ю01-100	1,75 мм / 0,069"	12,44 мм / 0,490"	9,90 мм / 0,390"	2,54 мм / 0,100"



Стандарт разъема: **IEC 61169-32**



РАЗМЕРЫ, ММ	ВИЛКА		РОЗЕТКА	
	МИН	МАКС	МИН	МАКС
A	0,495	0,529	3,23	3,30
B	3,15	3,22	3,89	4,06
C	4,98	5,13	0,51	1,02
D	0,38	1,14	4,30	-
E	2,54	3,38	5,84	-
F	3,30	-	0,851	0,884
G	0,851	0,884	1,26	0,25
H	0	0,25	0	0,25
J	0	1,65		
K	1,27	-		

Материалы:

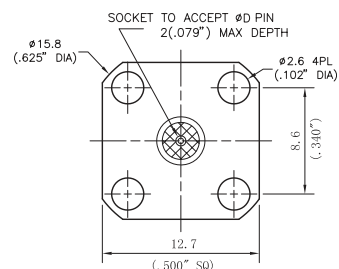
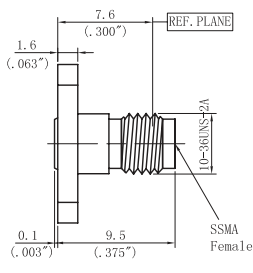
Корпус: SU303F нержавеющая сталь, пассивированная

Центральный контакт: бериллиевая медь, позолоченная 1,27 мкм

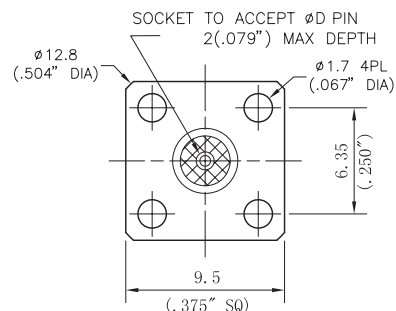
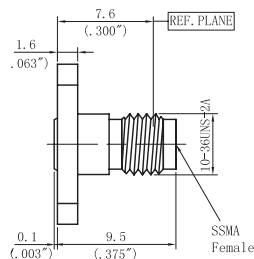
Диэлектрик: ПТФЭ и ПЭИ

Параметры фланца, мм:

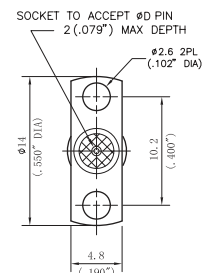
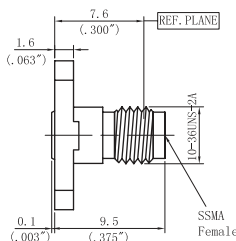
НОМЕР	РАЗМЕРЫ	ОТВЕРСТИЯ	М.О.
1	12,70 x 12,70	4 (Ф01)	8,60
2	9,50 x 9,50	4 (Ф02)	6,35
3	12,70 x 9,50	4 (Ф03)	8,64
4	15,80 x 5,70	2 (Ф04)	12,20
5	14,00 x 4,80	2 (Ф05)	10,20
6	12,70 x 4,80	2 (Ф06)	8,90
7	12,70 x 4,80	2 (Ф07)	8,60
8	12,20 x 4,80	2 (Ф08)	8,33



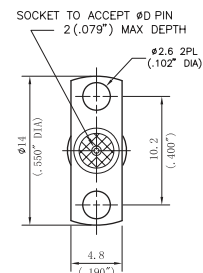
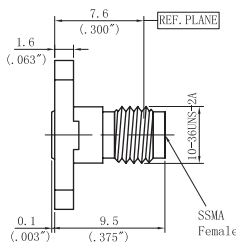
МОДЕЛЬ	ДИАМЕТР ОТВЕРСТИЯ Ø D
РФК40-SSMAp-23-Φ01	0,23 мм / 0,009"
РФК40-SSMAp-30-Φ01	0,30 мм / 0,012"
РФК40-SSMAp-38-Φ01	0,38 мм / 0,015"
РФК40-SSMAp-45-Φ01	0,46 мм / 0,018"
РФК40-SSMAp-51-Φ01	0,51 мм / 0,020"



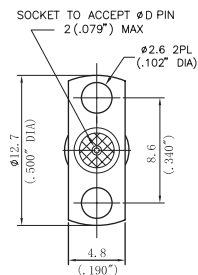
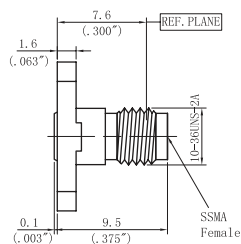
МОДЕЛЬ	ДИАМЕТР ОТВЕРСТИЯ Ø D
РФК40-SSMAp-23-Φ02	0,23 мм / 0,009"
РФК40-SSMAp-30-Φ02	0,30 мм / 0,012"
РФК40-SSMAp-38-Φ02	0,38 мм / 0,015"
РФК40-SSMAp-45-Φ02	0,46 мм / 0,018"
РФК40-SSMAp-51-Φ02	0,51 мм / 0,020"



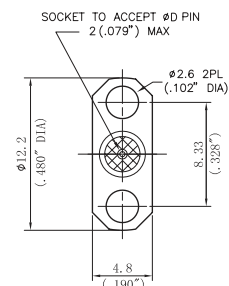
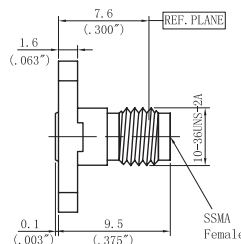
МОДЕЛЬ	ДИАМЕТР ОТВЕРСТИЯ Ø D
РФК40-SSMAp-23-Ф05	0,23 мм / 0,009"
РФК40-SSMAp-30-Ф05	0,30 мм / 0,012"
РФК40-SSMAp-38-Ф05	0,38 мм / 0,015"
РФК40-SSMAp-45-Ф05	0,46 мм / 0,018"
РФК40-SSMAp-51-Ф05	0,51 мм / 0,020"



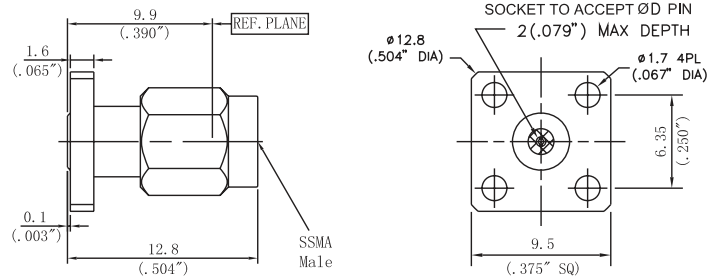
МОДЕЛЬ	ДИАМЕТР ОТВЕРСТИЯ Ø D
РФК40-SSMAp-23-Ф06	0,23 мм / 0,009"
РФК40-SSMAp-30-Ф06	0,30 мм / 0,012"
РФК40-SSMAp-38-Ф06	0,38 мм / 0,015"
РФК40-SSMAp-45-Ф06	0,46 мм / 0,018"
РФК40-SSMAp-51-Ф06	0,51 мм / 0,020"



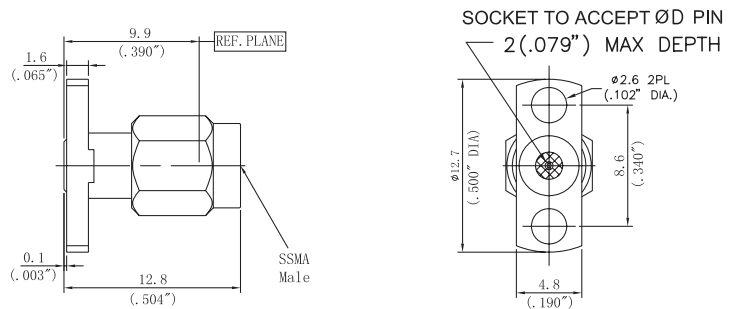
МОДЕЛЬ	ДИАМЕТР ОТВЕРСТИЯ Ø D
РФК40-SSMAp-23-Ф07	0,23 мм / 0,009"
РФК40-SSMAp-30-Ф07	0,30 мм / 0,012"
РФК40-SSMAp-38-Ф07	0,38 мм / 0,015"
РФК40-SSMAp-45-Ф07	0,46 мм / 0,018"
РФК40-SSMAp-51-Ф07	0,51 мм / 0,020"



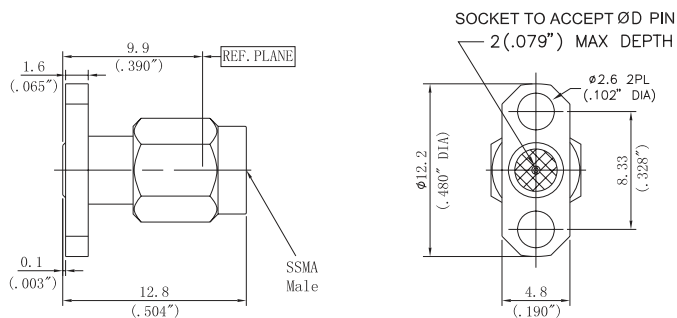
МОДЕЛЬ	ДИАМЕТР ОТВЕРСТИЯ Ø D
РФК40-SSMAp-23-Ф08	0,23 мм / 0,009"
РФК40-SSMAp-30-Ф08	0,30 мм / 0,012"
РФК40-SSMAp-38-Ф08	0,38 мм / 0,015"
РФК40-SSMAp-45-Ф08	0,46 мм / 0,018"
РФК40-SSMAp-51-Ф08	0,51 мм / 0,020"



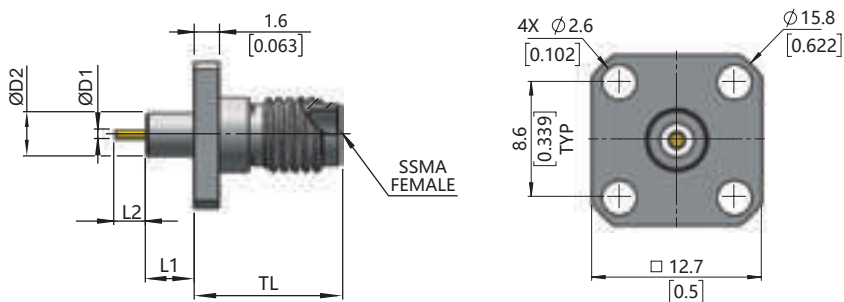
МОДЕЛЬ	ВНУТРЕННИЙ ДИАМЕТР Ø D
РФК40-SSMAВ-23-Ф02	0,23 мм / 0,009"
РФК40-SSMAВ-30-Ф02	0,30 мм / 0,012"
РФК40-SSMAВ-38-Ф02	0,38 мм / 0,015"
РФК40-SSMAВ-45-Ф02	0,46 мм / 0,018"
РФК40-SSMAВ-51-Ф02	0,51 мм / 0,020"



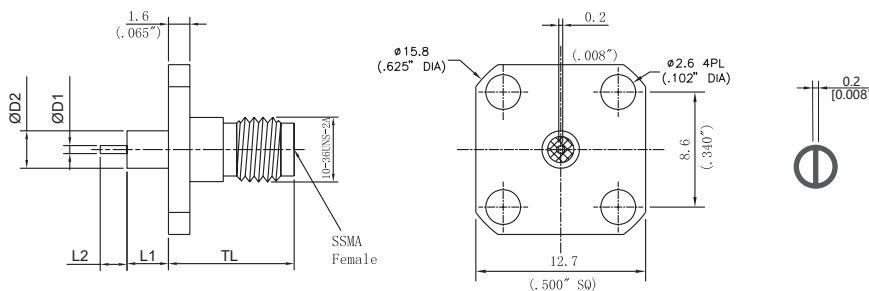
МОДЕЛЬ	ВНУТРЕННИЙ ДИАМЕТР Ø D
РФК40-SSMAВ-23-Ф07	0,23 мм / 0,009"
РФК40-SSMAВ-30-Ф07	0,30 мм / 0,012"
РФК40-SSMAВ-38-Ф07	0,38 мм / 0,015"
РФК40-SSMAВ-45-Ф07	0,46 мм / 0,018"
РФК40-SSMAВ-51-Ф07	0,51 мм / 0,020"



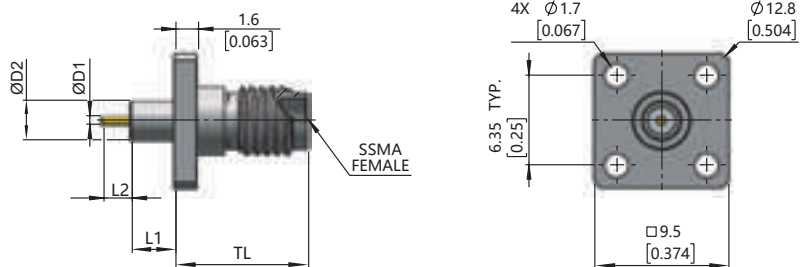
МОДЕЛЬ	ВНУТРЕННИЙ ДИАМЕТР Ø D
РФК40-SSMAв-23-Ф08	0,23 мм / 0,009"
РФК40-SSMAв-30-Ф08	0,30 мм / 0,012"
РФК40-SSMAв-38-Ф08	0,38 мм / 0,015"
РФК40-SSMAв-45-Ф08	0,46 мм / 0,018"
РФК40-SSMAв-51-Ф08	0,51 мм / 0,020"



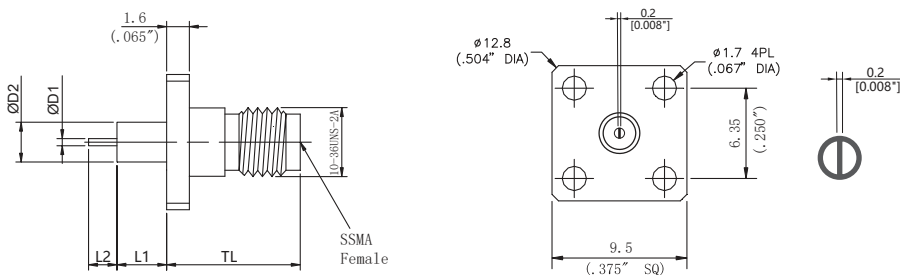
МОДЕЛЬ	TL	Ø D1	Ø D2	L1	L2
РФК40-SSMAp-0616-Ф01P	9,4мм/0,370"	2,8мм/0,110"	0,6мм/0,024"	3,1мм/0,122"	2мм/0,080"
РФК40-SSMAp-0616-Ф01PB	10,2мм/0,402"	2,8мм/0,110"	0,6мм/0,024"	3,1мм/0,122"	2мм/0,080"



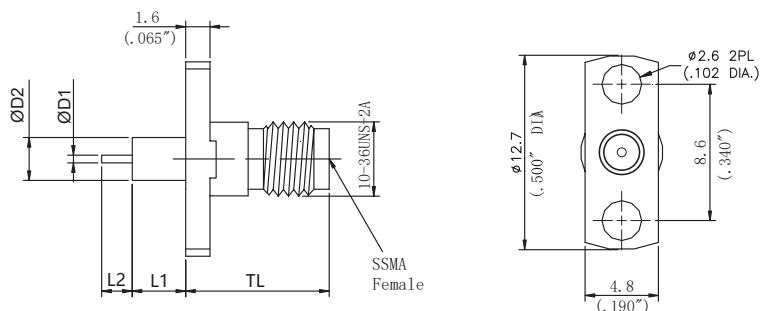
МОДЕЛЬ	TL	Ø D1	Ø D2	L1	L2
РФК40-SSMAp-0616-Ф01A	9,4мм/0,370"	2,8мм/0,110"	0,6мм/0,024"	3,1мм/0,122"	2мм/0,080"
РФК40-SSMAp-0616-Ф01B	10,2мм/0,402"	2,8мм/0,110"	0,6мм/0,024"	3,1мм/0,122"	2мм/0,080"



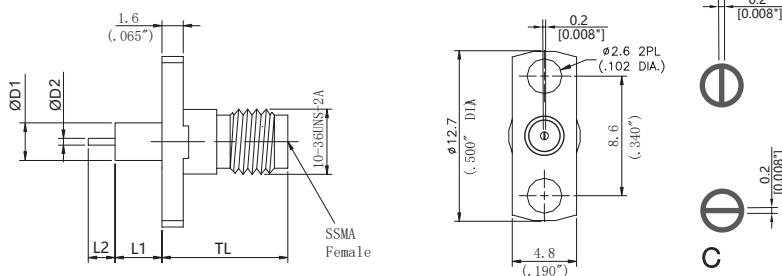
МОДЕЛЬ	TL	Ø D1	Ø D2	L1	L2
РФК40-SSMAp-0616-Ф02РА	9,4мм/0,370"	2,8мм/0,110"	0,6мм/0,024"	3,1мм/0,122"	2мм/0,080"
РФК40-SSMAp-0616-Ф02РБ	10,2мм/0,402"	2,8мм/0,110"	0,6мм/0,024"	3,1мм/0,122"	2мм/0,080"



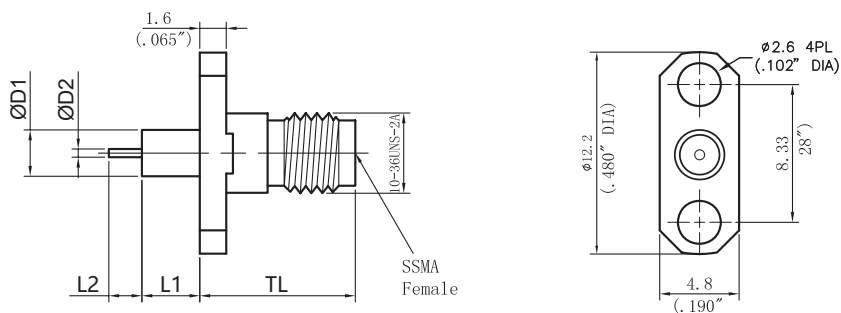
МОДЕЛЬ	TL	Ø D1	Ø D2	L1	L2
РФК40-SSMAp-0616-Ф02А	9,4мм/0,370"	2,8мм/0,110"	0,6мм/0,024"	3,1мм/0,122"	2мм/0,080"
РФК40-SSMAp-0616-Ф02Б	10,2мм/0,402"	2,8мм/0,110"	0,6мм/0,024"	3,1мм/0,122"	2мм/0,080"



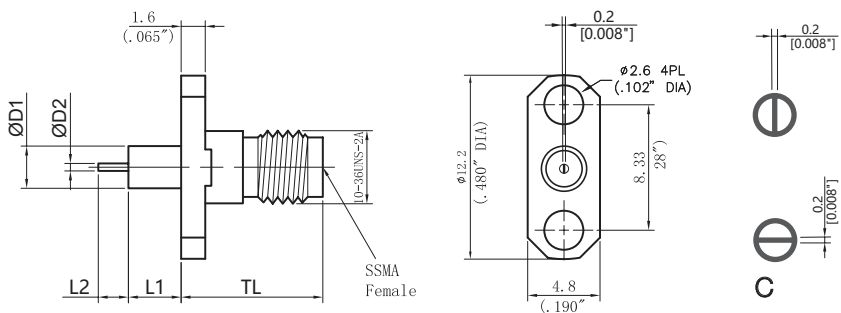
МОДЕЛЬ	TL	$\varnothing D1$	$\varnothing D2$	L1	L2
РФК40-SSMAp-0616-Ф07РА	9,4мм/0,370"	2,8мм/0,110"	0,6мм/0,024"	3,1мм/0,122"	2мм/0,080"
РФК40-SSMAp-0616-Ф07РБ	10,2мм/0,402"	2,8мм/0,110"	0,6мм/0,024"	3,1мм/0,122"	2мм/0,080"



МОДЕЛЬ	TL	$\varnothing D1$	$\varnothing D2$	L1	L2
РФК40-SSMAp-06 16-Ф07	9,4мм/0,370"	2,8мм/0,110"	0,6мм/0,024"	3,1мм/0,122"	2мм/0,080"
РФК40-SSMAp-06 16-Ф07С	9,4мм/0,370"	2,8мм/0,110"	0,6мм/0,024"	3,1мм/0,122"	2мм/0,080"
РФК40-SSMAp-06 16-Ф07А	10,2мм/0,402"	2,8мм/0,110"	0,6мм/0,024"	3,1мм/0,122"	2мм/0,080"
РФК40-SSMAp-06 16-Ф07Б	10,2мм/0,402"	2,8мм/0,110"	0,6мм/0,024"	3,1мм/0,122"	2мм/0,080"



МОДЕЛЬ	TL	Ø D1	Ø D2	L1	L2
РФК40-SSMAp-0616-Ф08РА	9,4мм/0,370"	2,8мм/0,110"	0,6мм/0,024"	3,1мм/0,122"	2мм/0,080"
РФК40-SSMAp-0616-Ф08РБ	10,2мм/0,402"	2,8мм/0,110"	0,6мм/0,024"	3,1мм/0,122"	2мм/0,080"

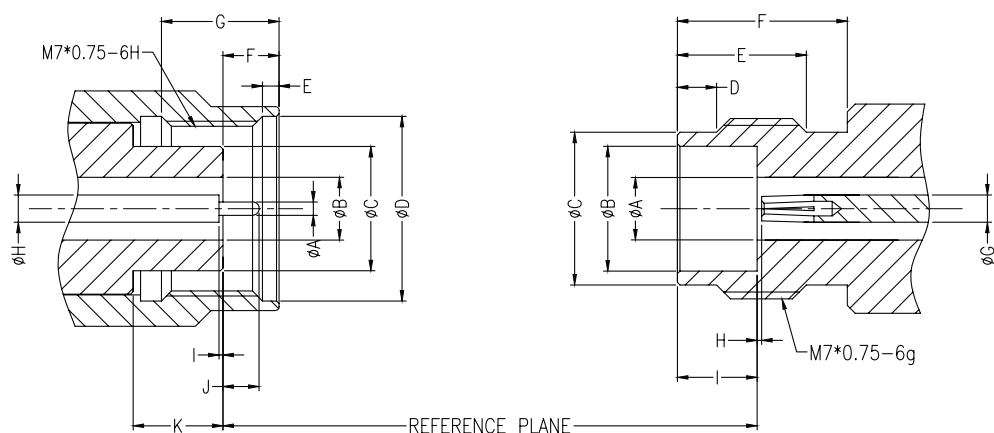


МОДЕЛЬ	TL	Ø D1	Ø D2	L1	L2
РФК40-SSMAp-0616-Ф08	9,4мм/0,370"	2,8мм/0,110"	0,6мм/0,024"	3,1мм/0,122"	2мм/0,080"
РФК40-SSMAp-0616-Ф08С	9,4мм/0,370"	2,8мм/0,110"	0,6мм/0,024"	3,1мм/0,122"	2мм/0,080"
РФК40-SSMAp-0616-Ф08А	10,2мм/0,402"	2,8мм/0,110"	0,6мм/0,024"	3,1мм/0,122"	2мм/0,080"
РФК40-SSMAp-0616-Ф08СБ	10,2мм/0,402"	2,8мм/0,110"	0,6мм/0,024"	3,1мм/0,122"	2мм/0,080"



Стандарт разъема:

IEC 61169-32



РАЗМЕРЫ, ММ	ВИЛКА		РОЗЕТКА	
	МИН	МАКС	МИН	МАКС
A	0,50	0,52	2,39	2,41
B	2,39	2,41	4,77	4,795
C	4,725	4,75	5,79	5,89
D	7,01	7,11	1,37	1,63
E	0,51	0,77	4,80	5,06
F	1,849	2,449	6,00	-
G	4,37	4,63	1,03	1,05
H	1,03	1,05	0	0,076
I	0	0,076	3,00	3,10
J	1,335	1,445		
K	3,38	3,48		

Материалы:

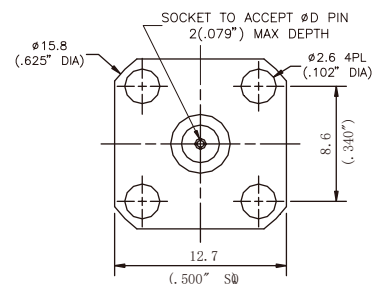
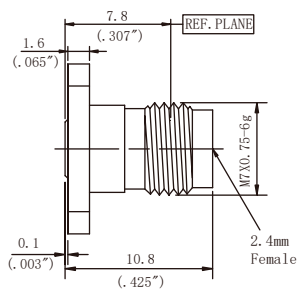
Корпус: SU303F нержавеющая сталь, пассивированная

Центральный контакт: бериллиевая медь, позолоченная 1,27 мкм

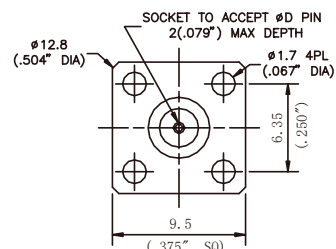
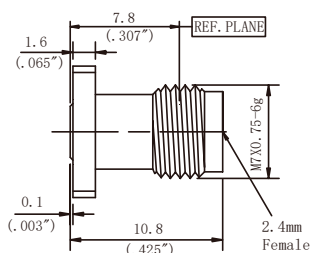
Диэлектрик: ПТФЭ и ПЭИ

Параметры фланца, мм:

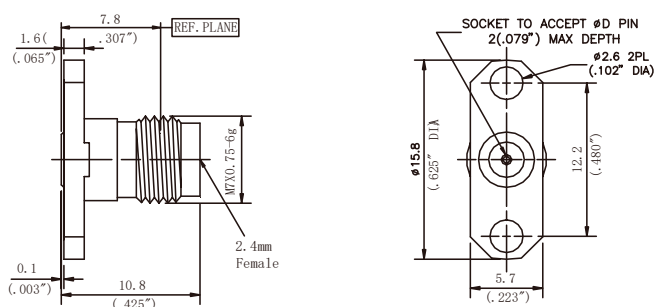
НОМЕР	РАЗМЕРЫ	ОТВЕРСТИЯ	М.О.
1	12,70 x 12,70	4 (Ф01)	8,60
2	9,50 x 9,50	4 (Ф02)	6,35
3	15,80 x 5,70	2 (Ф04)	12,20
4	14,00 x 4,80	2 (Ф05)	10,20
5	12,70 x 4,80	2 (Ф06)	8,90
6	*	2 (Ф09)	7,16



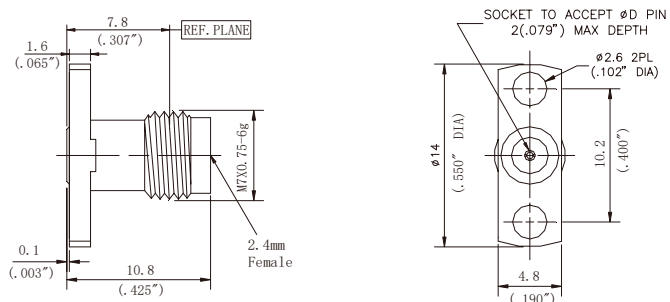
МОДЕЛЬ	ВНУТРЕННИЙ ДИАМЕТР Ø D
РФК50-24р-23-Ф01	0,23 мм / 0,009"
РФК50-24р-30-Ф01	0,30 мм / 0,012"
РФК50-24р-38-Ф01	0,38 мм / 0,015"
РФК50-24р-45-Ф01	0,46 мм / 0,018"
РФК50-24р-51-Ф01	0,51 мм / 0,020"



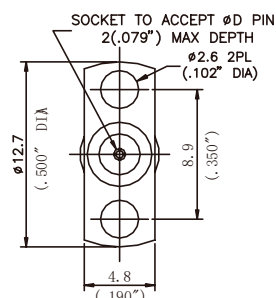
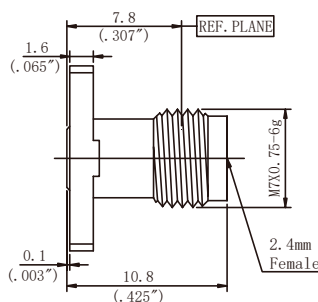
МОДЕЛЬ	ВНУТРЕННИЙ ДИАМЕТР Ø D
РФК50-24р-23-Ф02	0,23 мм / 0,009"
РФК50-24р-30-Ф02	0,30 мм / 0,012"
РФК50-24р-38-Ф02	0,38 мм / 0,015"
РФК50-24р-45-Ф02	0,46 мм / 0,018"
РФК50-24р-51-Ф02	0,51 мм / 0,020"



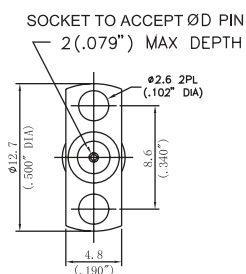
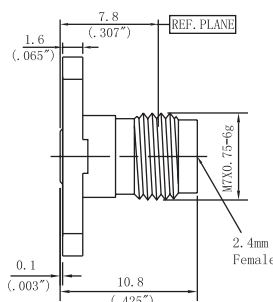
МОДЕЛЬ	ВНУТРЕННИЙ ДИАМЕТР Ø D
РФК50-24р-23-Ф04	0,23 мм / 0,009"
РФК50-24р-30-Ф04	0,30 мм / 0,012"
РФК50-24р-38-Ф04	0,38 мм / 0,015"
РФК50-24р-45-Ф04	0,46 мм / 0,018"
РФК50-24р-51-Ф04	0,51 мм / 0,020"



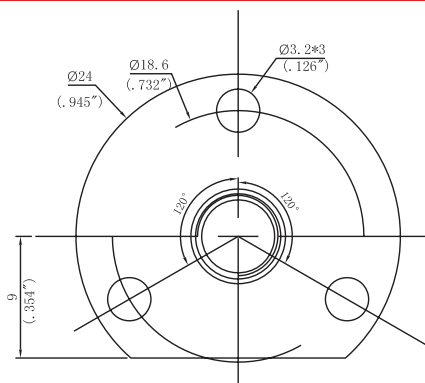
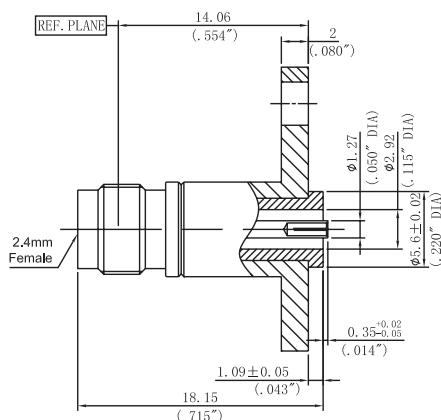
МОДЕЛЬ	ВНУТРЕННИЙ ДИАМЕТР Ø D
РФК50-24р-23-Ф05	0,23 мм / 0,009"
РФК50-24р-30-Ф05	0,30 мм / 0,012"
РФК50-24р-38-Ф05	0,38 мм / 0,015"
РФК50-24р-45-Ф05	0,46 мм / 0,018"
РФК50-24р-51-Ф05	0,51 мм / 0,020"



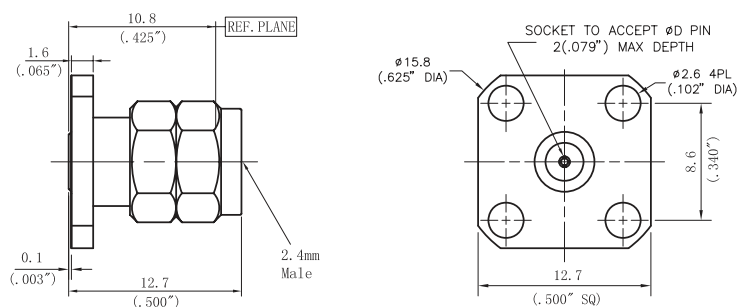
МОДЕЛЬ	ВНУТРЕННИЙ ДИАМЕТР Ø D
РФК50-24р-23-Ф06	0,23 мм / 0,009"
РФК50-24р-30-Ф06	0,30 мм / 0,012"
РФК50-24р-38-Ф06	0,38 мм / 0,015"
РФК50-24р-45-Ф06	0,46 мм / 0,018"
РФК50-24р-51-Ф06	0,51 мм / 0,020"



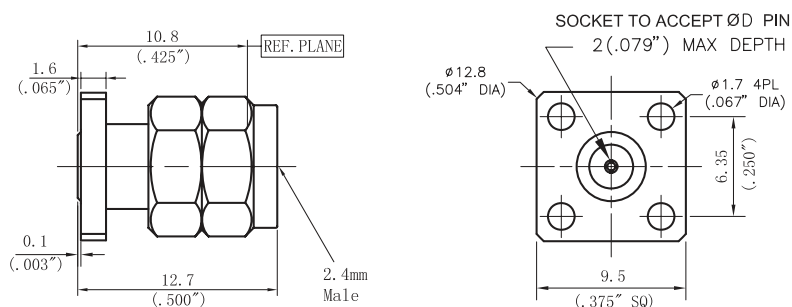
МОДЕЛЬ	ВНУТРЕННИЙ ДИАМЕТР Ø D
РФК50-24р-23-Ф07	0,23 мм / 0,009"
РФК50-24р-30-Ф07	0,30 мм / 0,012"
РФК50-24р-38-Ф07	0,38 мм / 0,015"
РФК50-24р-45-Ф07	0,46 мм / 0,018"
РФК50-24р-51-Ф07	0,51 мм / 0,020"



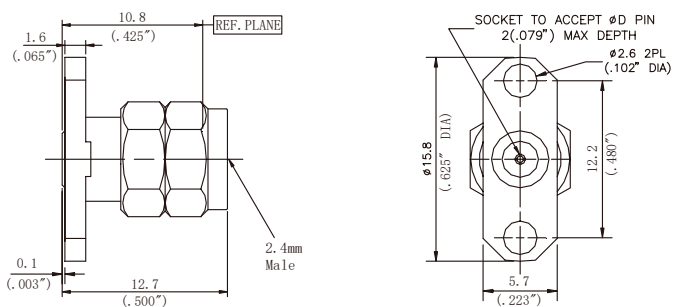
МОДЕЛЬ	—	РФК50-24Р-ДГД-01
--------	---	------------------



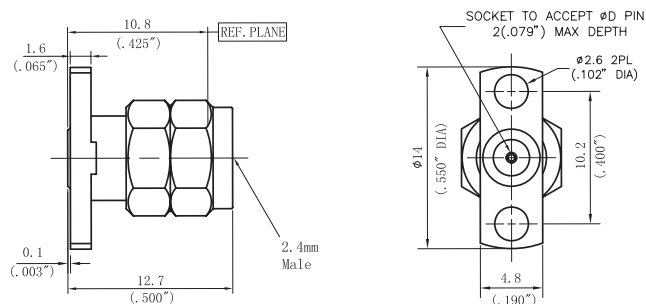
МОДЕЛЬ	ВНУТРЕННИЙ ДИАМЕТР Ø D
РФК50-24В-23-Ф01	0,23 мм / 0,009"
РФК50-24В-30-Ф01	0,30 мм / 0,012"
РФК50-24В-38-Ф01	0,38 мм / 0,015"
РФК50-24В-45-Ф01	0,46 мм / 0,018"
РФК50-24В-51-Ф01	0,51 мм / 0,020"



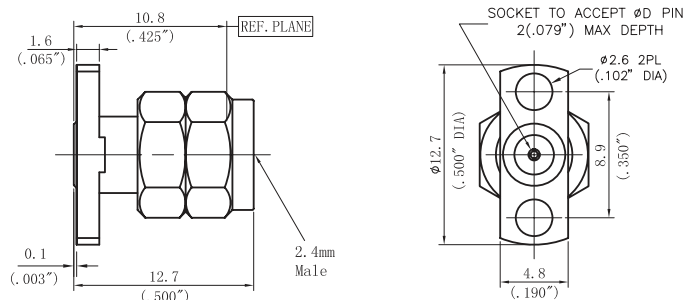
МОДЕЛЬ	ВНУТРЕННИЙ ДИАМЕТР Ø D
РФК50-24В-23-Ф02	0,23 мм / 0,009"
РФК50-24В-30-Ф02	0,30 мм / 0,012"
РФК50-24В-38-Ф02	0,38 мм / 0,015"
РФК50-24В-45-Ф02	0,46 мм / 0,018"
РФК50-24В-51-Ф02	0,51 мм / 0,020"



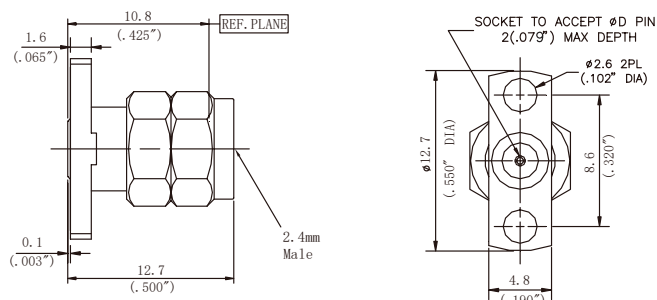
МОДЕЛЬ	ВНУТРЕННИЙ ДИАМЕТР Ø D
РФК50-24В-23-Ф04	0,23 мм / 0,009"
РФК50-24В-30-Ф04	0,30 мм / 0,012"
РФК50-24В-38-Ф04	0,38 мм / 0,015"
РФК50-24В-45-Ф04	0,46 мм / 0,018"
РФК50-24В-51-Ф04	0,51 мм / 0,020"



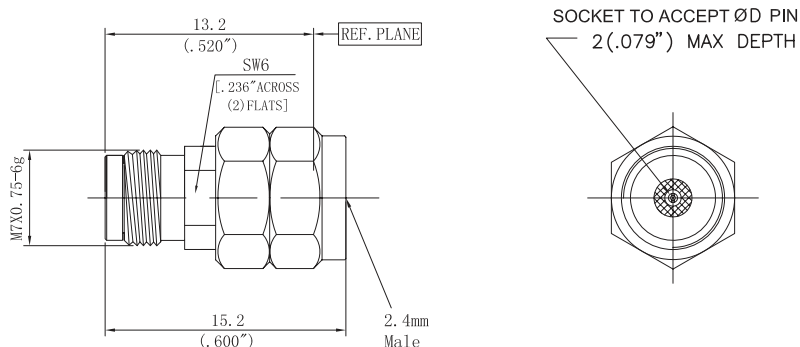
МОДЕЛЬ	ВНУТРЕННИЙ ДИАМЕТР Ø D
РФК50-24В-23-Ф05	0,23 мм / 0,009"
РФК50-24В-30-Ф05	0,30 мм / 0,012"
РФК50-24В-38-Ф05	0,38 мм / 0,015"
РФК50-24В-45-Ф05	0,46 мм / 0,018"
РФК50-24В-51-Ф05	0,51 мм / 0,020"



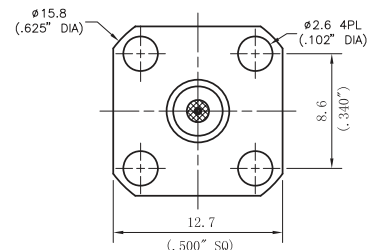
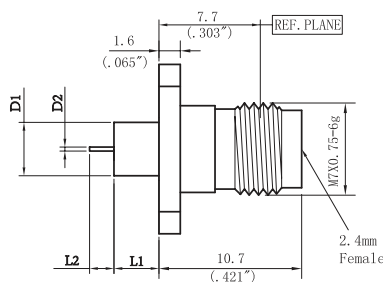
МОДЕЛЬ	ВНУТРЕННИЙ ДИАМЕТР Ø D
РФК50-24В-23-Ф06	0,23 мм / 0,009"
РФК50-24В-30-Ф06	0,30 мм / 0,012"
РФК50-24В-38-Ф06	0,38 мм / 0,015"
РФК50-24В-45-Ф06	0,46 мм / 0,018"
РФК50-24В-51-Ф06	0,51 мм / 0,020"



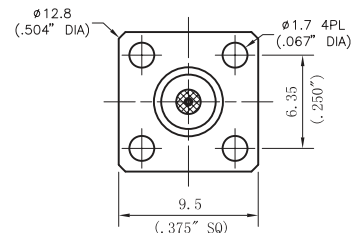
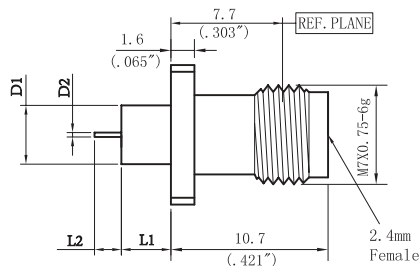
МОДЕЛЬ	ВНУТРЕННИЙ ДИАМЕТР Ø D
РФК50-24В-23-Ф07	0,23 мм / 0,009"
РФК50-24В-30-Ф07	0,30 мм / 0,012"
РФК50-24В-38-Ф07	0,38 мм / 0,015"
РФК50-24В-45-Ф07	0,46 мм / 0,018"
РФК50-24В-51-Ф07	0,51 мм / 0,020"



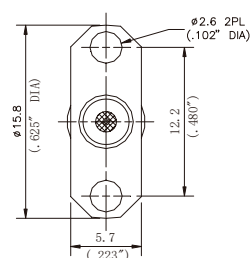
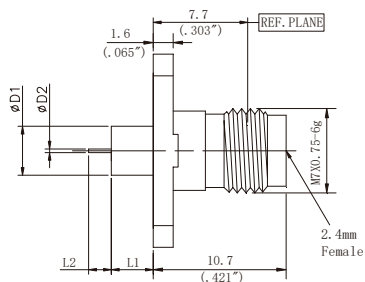
МОДЕЛЬ	ВНУТРЕННИЙ ДИАМЕТР Ø D
РФК50-24В-23-Ю03	0,23 мм / 0,009"



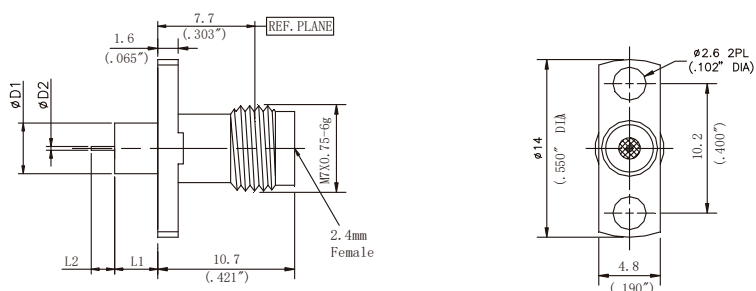
МОДЕЛЬ	Ø D1	Ø D2	L1	L2
РФК50-24р-0403-Ф01	4,0 мм / 0,157"	0,30 мм / 0,012"	1,4 мм / 0,055"	1,5 мм / 0,059"
РФК50-24р-0503-Ф01	4,0 мм / 0,157"	0,30 мм / 0,012"	3,0 мм / 0,118"	1,5 мм / 0,059"



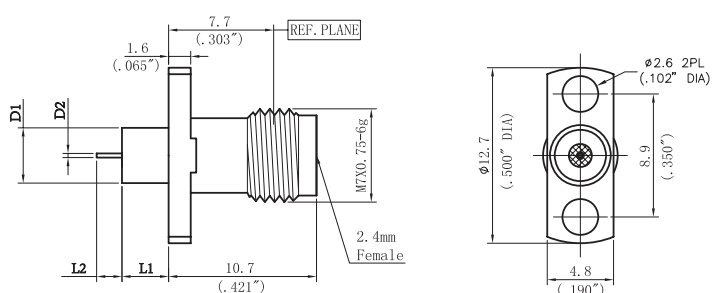
МОДЕЛЬ	Ø D1	Ø D2	L1	L2
РФК50-24р-0403-Ф02	4,0 мм / 0,157"	0,30 мм / 0,012"	1,4 мм / 0,055"	1,5 мм / 0,059"
РФК50-24р-0503-Ф02	4,0 мм / 0,157"	0,30 мм / 0,012"	3,0 мм / 0,118"	1,5 мм / 0,059"



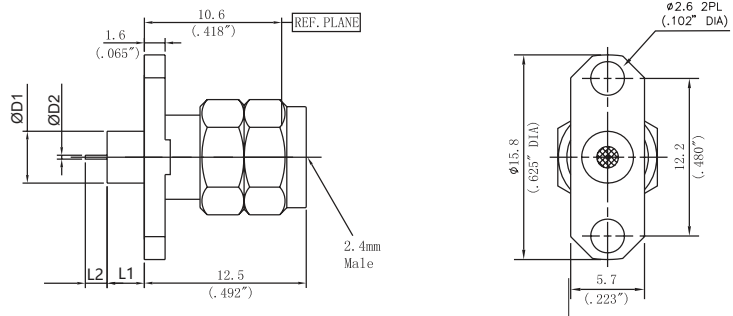
МОДЕЛЬ	Ø D1	Ø D2	L1	L2
РФК50-24р-0403-Ф04	4,0 мм / 0,157"	0,30 мм / 0,012"	1,4 мм / 0,055"	1,5 мм / 0,059"
РФК50-24р-0503-Ф04	4,0 мм / 0,157"	0,30 мм / 0,012"	3,0 мм / 0,118"	1,5 мм / 0,059"



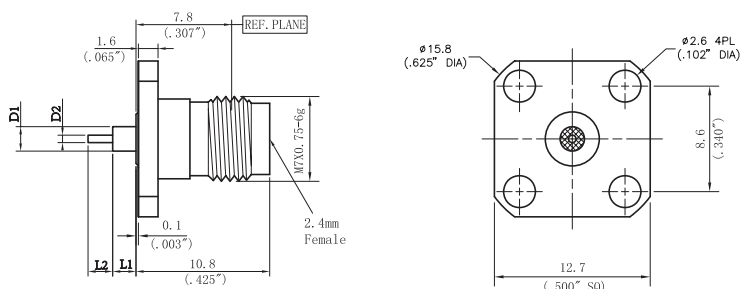
МОДЕЛЬ	Ø D1	Ø D2	L1	L2
РФК50-24р-0403-Ф05	4,0 мм / 0,157"	0,30 мм / 0,012"	1,4 мм / 0,055"	1,5 мм / 0,059"
РФК50-24р-0503-Ф05	4,0 мм / 0,157"	0,30 мм / 0,012"	3,0 мм / 0,118"	1,5 мм / 0,059"



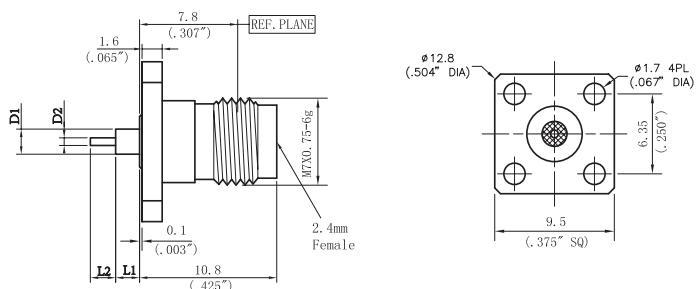
МОДЕЛЬ	Ø D1	Ø D2	L1	L2
РФК50-24р-0403-Ф06	4,0 мм / 0,157"	0,30 мм / 0,012"	1,4 мм / 0,055"	1,5 мм / 0,059"
РФК50-24р-0503-Ф06	4,0 мм / 0,157"	0,30 мм / 0,012"	3,0 мм / 0,118"	1,5 мм / 0,059"



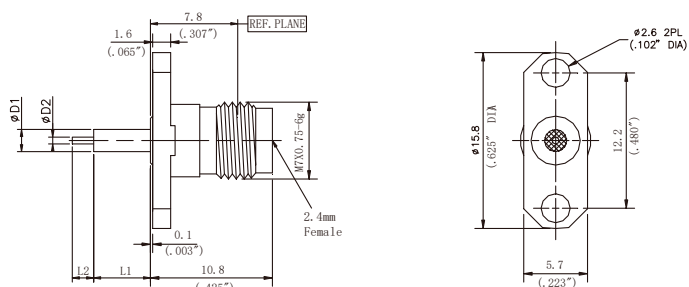
МОДЕЛЬ	Ø D1	Ø D2	L1	L2
РФК50-24р-0503-Ф04	4,0 мм / 0,157"	0,30 мм / 0,012"	3,0 мм / 0,118"	1,5 мм / 0,059"



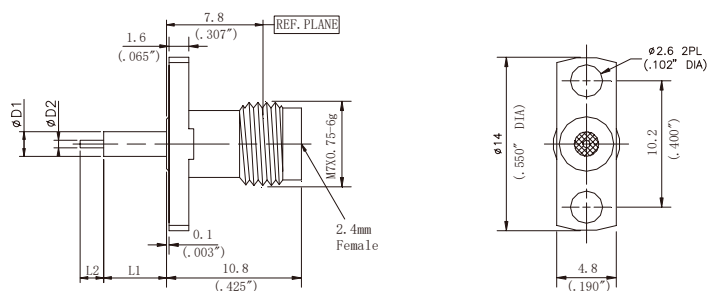
МОДЕЛЬ	Ø D1	Ø D2	L1	L2
РФК50-24р-0403-Ф01	1,67 мм / 0,066"	0,30 мм / 0,012"	1,4 мм / 0,055"	1,5 мм / 0,059"
РФК50-24р-0503-Ф01	1,67 мм / 0,066"	0,30 мм / 0,012"	3,0 мм / 0,118"	1,5 мм / 0,059"
РФК50-24р-1221-Ф01	1,99 мм / 0,078"	0,61 мм / 0,024"	5,08 мм / 0,200"	1,9 мм / 0,075"
РФК50-24р-0605-Ф01	2,0 мм / 0,078"	0,61 мм / 0,024"	6,35 мм / 0,250"	1,27 мм / 0,050"



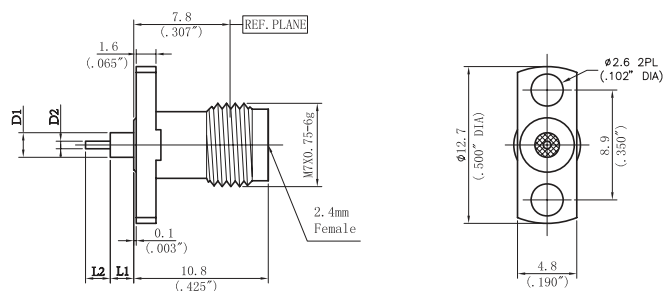
МОДЕЛЬ	Ø D1	Ø D2	L1	L2
РФК50-24р-0403-Ф02	1,67 мм / 0,066"	0,30 мм / 0,012"	1,4 мм / 0,055"	1,5 мм / 0,059"
РФК50-24р-0503-Ф02	1,67 мм / 0,066"	0,30 мм / 0,012"	3,0 мм / 0,118"	1,5 мм / 0,059"
РФК50-24р-1221-Ф02	1,99 мм / 0,078"	0,61 мм / 0,024"	5,08 мм / 0,200"	1,9 мм / 0,075"
РФК50-24р-0605-Ф02	2,0 мм / 0,078"	0,61 мм / 0,024"	6,35 мм / 0,250"	1,27 мм / 0,050"



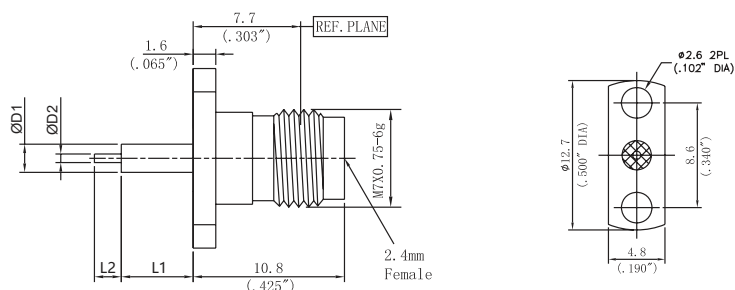
МОДЕЛЬ	Ø D1	Ø D2	L1	L2
РФК50-24р-0403-Ф04	1,67 мм / 0,066"	0,30 мм / 0,012"	1,4 мм / 0,055"	1,5 мм / 0,059"
РФК50-24р-0503-Ф04	1,67 мм / 0,066"	0,30 мм / 0,012"	3,0 мм / 0,118"	1,5 мм / 0,059"
РФК50-24р-1221-Ф04	1,99 мм / 0,078"	0,61 мм / 0,024"	5,08 мм / 0,200"	1,9 мм / 0,075"
РФК50-24р-0605-Ф04	2,0 мм / 0,078"	0,61 мм / 0,024"	6,35 мм / 0,250"	1,27 мм / 0,050"



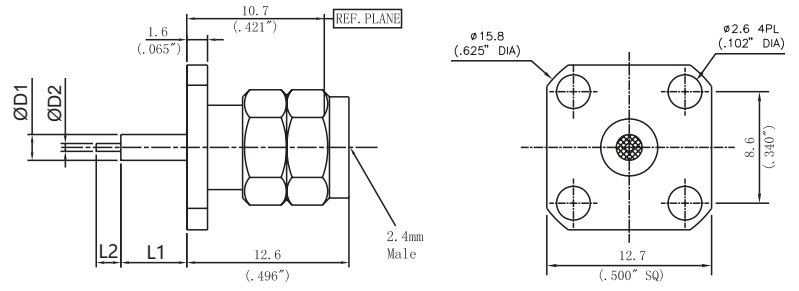
МОДЕЛЬ	Ø D1	Ø D2	L1	L2
РФК50-24р-0403-Φ05	1,67 мм / 0,066"	0,30 мм / 0,012"	1,4 мм / 0,055"	1,5 мм / 0,059"
РФК50-24р-0503-Φ05	1,67 мм / 0,066"	0,30 мм / 0,012"	3,0 мм / 0,118"	1,5 мм / 0,059"
РФК50-24р-1221-Φ05	1,99 мм / 0,078"	0,61 мм / 0,024"	5,08 мм / 0,200"	1,9 мм / 0,075"
РФК50-24р-0605-Φ05	2,0 мм / 0,078"	0,61 мм / 0,024"	6,35 мм / 0,250"	1,27 мм / 0,050"



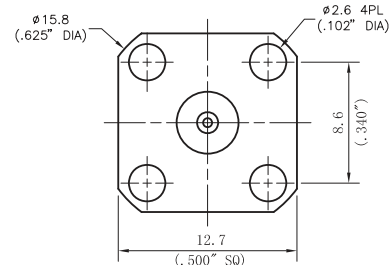
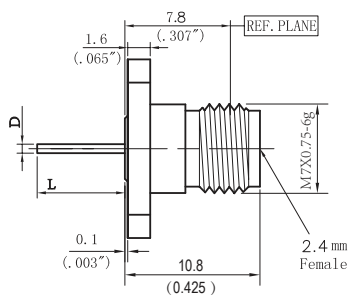
МОДЕЛЬ	Ø D1	Ø D2	L1	L2
РФК50-24р-0403-Φ06	1,67 мм / 0,066"	0,30 мм / 0,012"	1,4 мм / 0,055"	1,5 мм / 0,059"
РФК50-24р-0503-Φ06	1,67 мм / 0,066"	0,30 мм / 0,012"	3,0 мм / 0,118"	1,5 мм / 0,059"
РФК50-24р-1221-Φ06	1,99 мм / 0,078"	0,61 мм / 0,024"	5,08 мм / 0,200"	1,9 мм / 0,075"
РФК50-24р-0605-Φ06	2,0 мм / 0,078"	0,61 мм / 0,024"	6,35 мм / 0,250"	1,27 мм / 0,050"



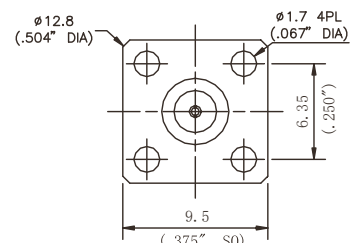
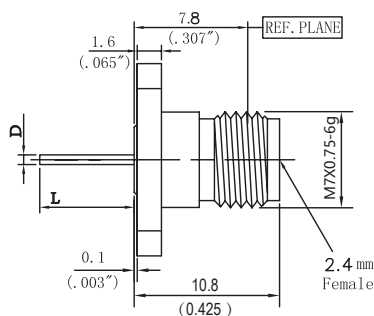
МОДЕЛЬ	Ø D1	Ø D2	L1	L2
РФК50-24р-0403-Φ07	1,67 мм / 0,066"	0,30 мм / 0,012"	1,4 мм / 0,055"	1,5 мм / 0,059"
РФК50-24р-0503-Φ07	1,67 мм / 0,066"	0,30 мм / 0,012"	3,0 мм / 0,118"	1,5 мм / 0,059"
РФК50-24р-1221-Φ07	1,99 мм / 0,078"	0,61 мм / 0,024"	5,08 мм / 0,200"	1,9 мм / 0,075"
РФК50-24р-0605-Φ07	2,0 мм / 0,078"	0,61 мм / 0,024"	6,35 мм / 0,250"	1,27 мм / 0,050"



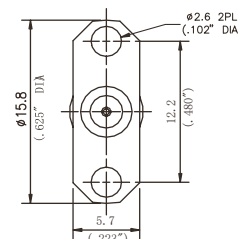
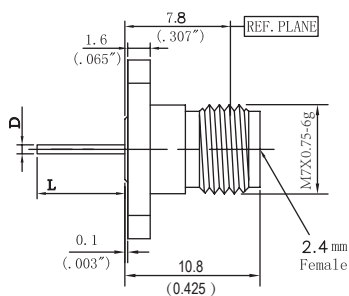
МОДЕЛЬ	ϕ D1	ϕ D2	L1	L2
РФК50-24В-1221-Ф01	2,0 мм / 0,078"	0,60 мм / 0,024"	5,08 мм / 0,200"	1,9 мм / 0,075"



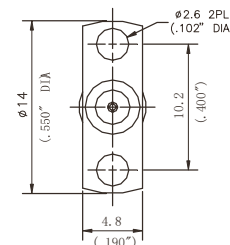
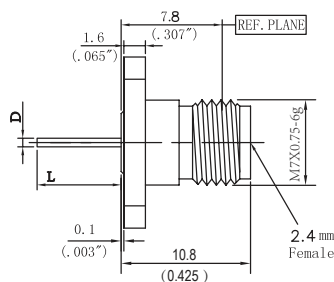
МОДЕЛЬ	Ø D	L
РФК50-24р-25Ф01-394	0,64 мм / 0,025"	10,0 мм / 0,393"
РФК50-24р-29Ф01-354	0,75 мм / 0,030"	9,0 мм / 0,354"
РФК50-24р-34Ф01-216	0,86 мм / 0,034"	5,49 мм / 0,216"
РФК50-24р-34Ф01-344	0,86 мм / 0,034"	8,75 мм / 0,344"
РФК50-24р-39Ф01-216	1,0 мм / 0,040"	5,50 мм / 0,216"
РФК50-24р-41Ф01-250	1,04 мм / 0,041"	6,34 мм / 0,250"
РФК50-24р-47Ф01-118	1,20 мм / 0,047"	3,0 мм / 0,118"



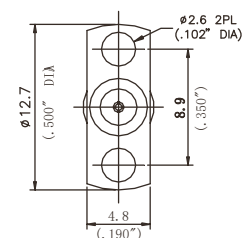
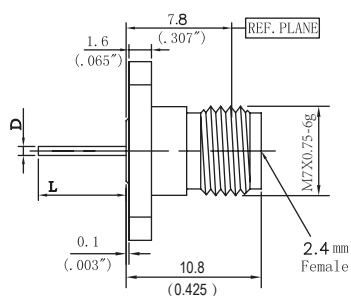
МОДЕЛЬ	Ø D	L
РФК50-24р-25Ф02-394	0,64 мм / 0,025"	10,0 мм / 0,393"
РФК50-24р-29Ф02-354	0,75 мм / 0,030"	9,0 мм / 0,354"
РФК50-24р-34Ф02-216	0,86 мм / 0,034"	5,49 мм / 0,216"
РФК50-24р-34Ф02-344	0,86 мм / 0,034"	8,75 мм / 0,344"
РФК50-24р-39Ф02-216	1,0 мм / 0,040"	5,50 мм / 0,216"
РФК50-24р-41Ф02-250	1,04 мм / 0,041"	6,34 мм / 0,250"
РФК50-24р-47Ф02-118	1,20 мм / 0,047"	3,0 мм / 0,118"



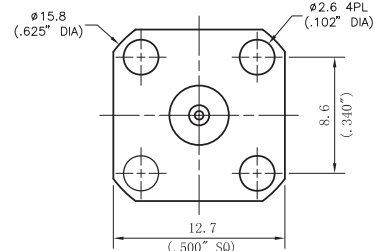
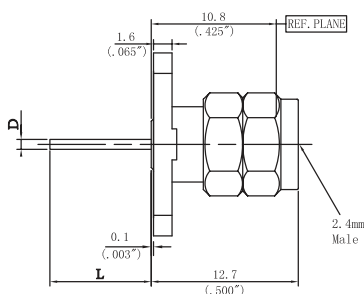
МОДЕЛЬ	Ø D	L
РФК50-24р-25Ф04-394	0,64 мм / 0,025"	10,0 мм / 0,393"
РФК50-24р-29Ф04-354	0,75 мм / 0,030"	9,0 мм / 0,354"
РФК50-24р-34Ф04-216	0,86 мм / 0,034"	5,49 мм / 0,216"
РФК50-24р-34Ф04-344	0,86 мм / 0,034"	8,75 мм / 0,344"
РФК50-24р-39Ф04-216	1,0 мм / 0,040"	5,50 мм / 0,216"
РФК50-24р-41Ф04-250	1,04 мм / 0,041"	6,34 мм / 0,250"
РФК50-24р-47Ф04-118	1,20 мм / 0,047"	3,0 мм / 0,118"



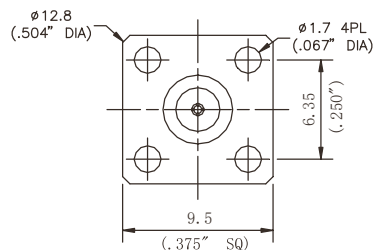
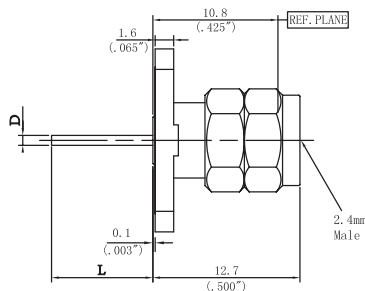
МОДЕЛЬ	Ø D	L
РФК50-24р-25Ф05-394	0,64 мм / 0,025"	10,0 мм / 0,393"
РФК50-24р-29Ф05-354	0,75 мм / 0,030"	9,0 мм / 0,354"
РФК50-24р-34Ф05-216	0,86 мм / 0,034"	5,49 мм / 0,216"
РФК50-24р-34Ф05-344	0,86 мм / 0,034"	8,75 мм / 0,344"
РФК50-24р-39Ф05-216	1,0 мм / 0,040"	5,50 мм / 0,216"
РФК50-24р-41Ф05-250	1,04 мм / 0,041"	6,34 мм / 0,250"
РФК50-24р-47Ф05-118	1,20 мм / 0,047"	3,0 мм / 0,118"



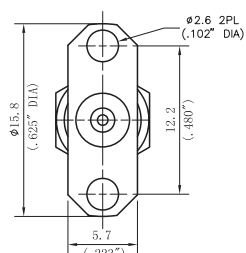
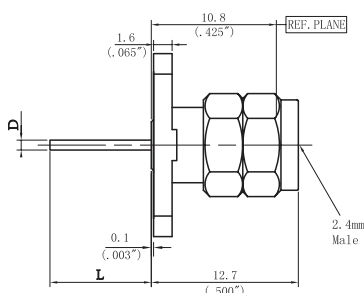
МОДЕЛЬ	$\varnothing D$	L
РФК50-24р-25Ф06-394	0,64 мм / 0,025"	10,0 мм / 0,393"
РФК50-24р-29Ф06-354	0,75 мм / 0,030"	9,0 мм / 0,354"
РФК50-24р-34Ф06-216	0,86 мм / 0,034"	5,49 мм / 0,216"
РФК50-24р-34Ф06-344	0,86 мм / 0,034"	8,75 мм / 0,344"
РФК50-24р-39Ф06-216	1,0 мм / 0,040"	5,50 мм / 0,216"
РФК50-24р-41Ф06-250	1,04 мм / 0,041"	6,34 мм / 0,250"
РФК50-24р-47Ф06-118	1,20 мм / 0,047"	3,0 мм / 0,118"



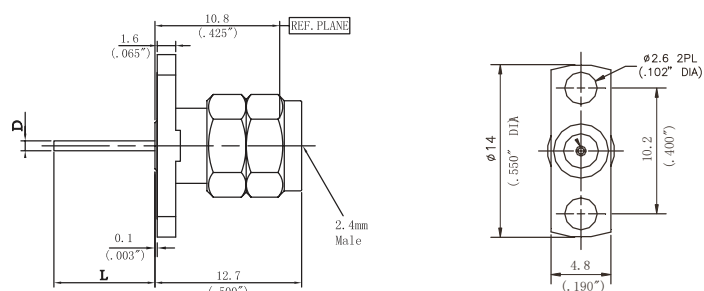
МОДЕЛЬ	Ø D	L
РФК50-24В-25Ф01-394	0,64 мм / 0,025"	10,0 мм / 0,393"
РФК50-24В-34Ф01-344	0,86 мм / 0,034"	8,75 мм / 0,344"



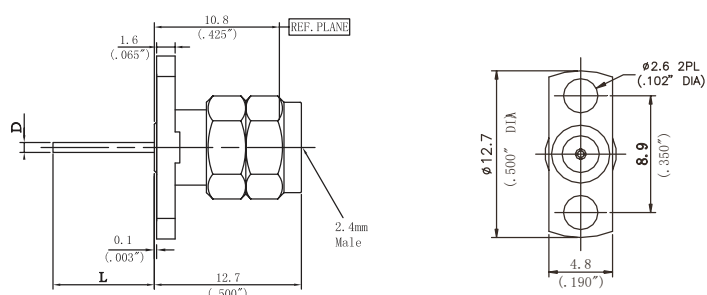
МОДЕЛЬ	Ø D	L
РФК50-24В-25Ф02-394	0,64 мм / 0,025"	10,0 мм / 0,393"
РФК50-24В-34Ф02-344	0,86 мм / 0,034"	8,75 мм / 0,344"



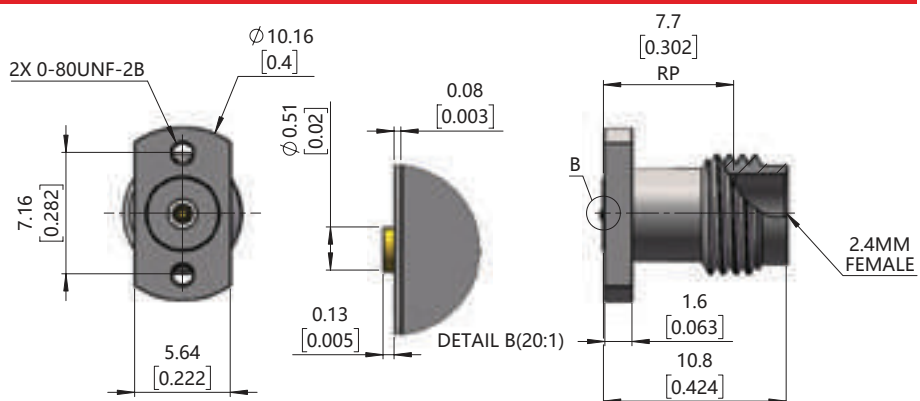
МОДЕЛЬ	Ø D	L
РФК50-24В-25Ф04-394	0,64 мм / 0,025"	10,0 мм / 0,393"
РФК50-24В-34Ф04-344	0,86 мм / 0,034"	8,75 мм / 0,344"



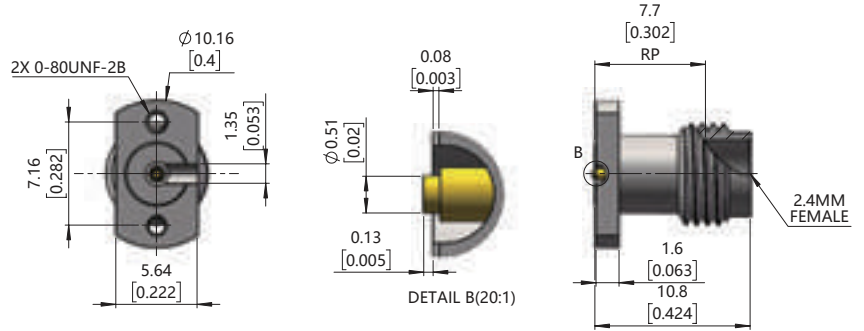
МОДЕЛЬ	Ø D	L
РФК50-24В-25Ф05-394	0,64 мм / 0,025"	10,0 мм / 0,393"
РФК50-24В-34Ф05-344	0,86 мм / 0,034"	8,75 мм / 0,344"



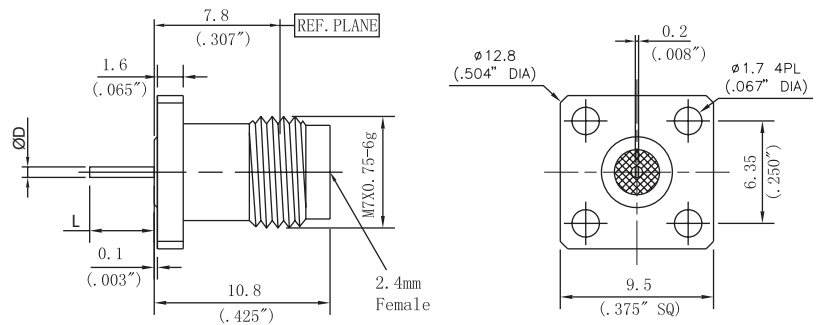
МОДЕЛЬ	Ø D	L
РФК50-24В-25Ф06-394	0,64 мм / 0,025"	10,0 мм / 0,393"
РФК50-24В-34Ф06-344	0,86 мм / 0,034"	8,75 мм / 0,344"



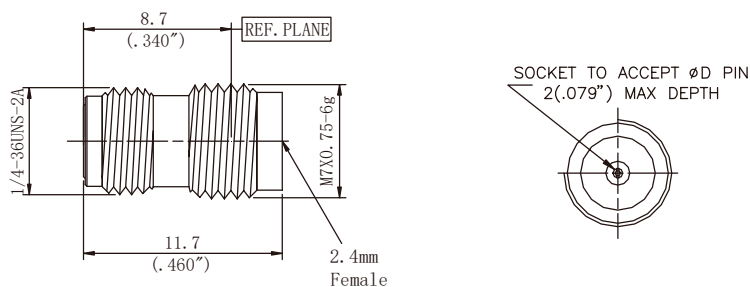
МОДЕЛЬ	ЧАСТОТА	КСВН	МАТЕРИАЛЫ
РФК50-24р-1351-Ф09Е	DC - 50 ГГц	1,20	SUS303



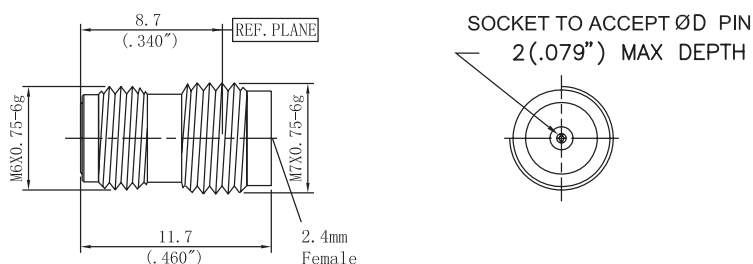
МОДЕЛЬ	ЧАСТОТА	КСВН	МАТЕРИАЛЫ
РФК50-24р-1351-Φ09	DC - 50 ГГц	1,20	SUS303



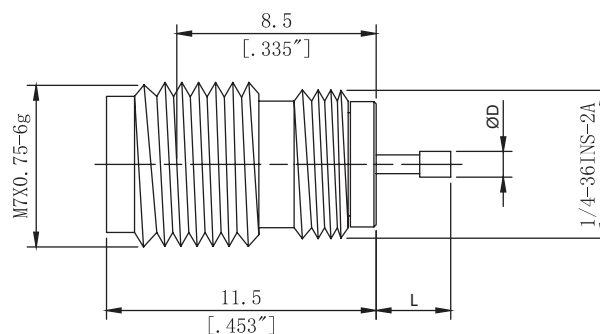
МОДЕЛЬ	Ø D	L	T
РФК50-24р-11-Φ02	0,65 мм / 0,026"	4,0 мм / 0,157"	0,20 мм / 0,008"



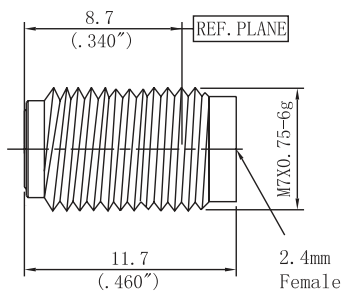
МОДЕЛЬ	ВНУТРЕННИЙ ДИАМЕТР Ø D
РФК50-24р-23-Ю01	0,23 мм / 0,009"
РФК50-24р-30-Ю01	0,30 мм / 0,012"
РФК50-24р-51-Ю01	0,51 мм / 0,020"



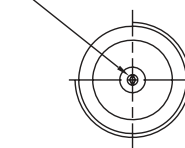
МОДЕЛЬ	ВНУТРЕННИЙ ДИАМЕТР Ø D
РФК50-24р-23-Ю02	0,23 мм / 0,009"
РФК50-24р-30-Ю02	0,30 мм / 0,012"
РФК50-24р-51-Ю02	0,51 мм / 0,020"



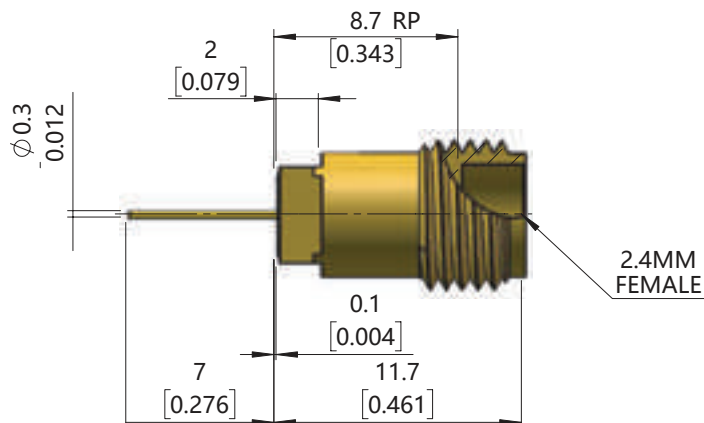
МОДЕЛЬ	Ø D	L
РФК50-24р-43Ю01-125	1,10 мм / 0,043"	3,17 мм / 0,125"



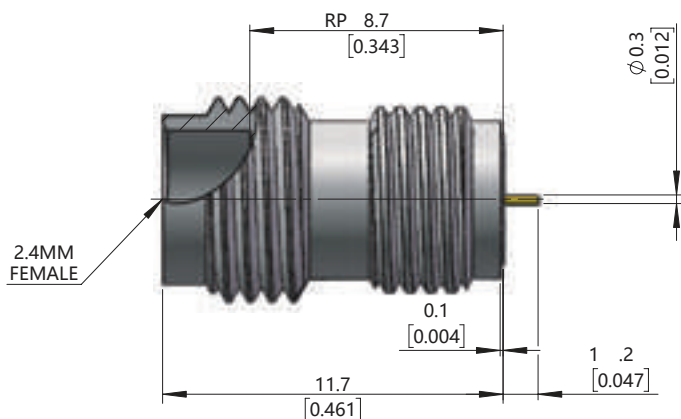
SOCKET TO ACCEPT ØD PIN
2 (.079") MAX DEPTH



МОДЕЛЬ	ВНУТРЕННИЙ ДИАМЕТР Ø D
РФК50-24р-23-Ю03	0,23 мм / 0,009"
РФК50-24р-30-Ю03	0,30 мм / 0,012"
РФК50-24р-51-Ю03	0,51 мм / 0,020"



МОДЕЛЬ	ЧАСТОТА	КСВН	МАТЕРИАЛЫ
РФК50-24р-12ФР-276	DC - 50 ГГц	1,20	Латунь

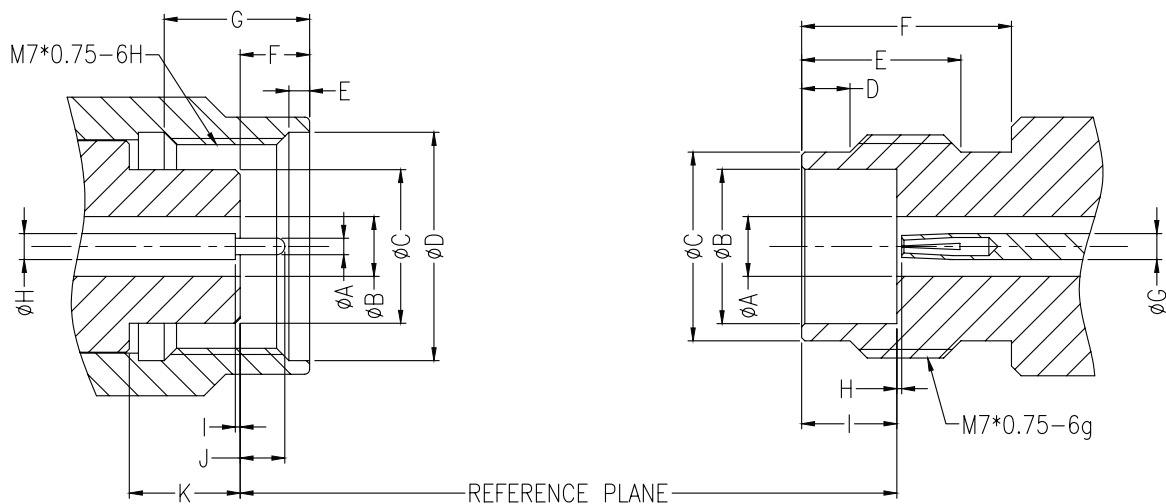


МОДЕЛЬ	ЧАСТОТА	КСВН	МАТЕРИАЛЫ
РФК50-24р-12Ю01-047	DC - 50 ГГц	1,20	SUS303



Стандарт разъема:

IEC 61169-32



РАЗМЕРЫ, ММ	ВИЛКА		РОЗЕТКА	
	МИН	МАКС	МИН	МАКС
A	0,50	0,52	1,84	1,86
B	1,84	1,86	4,77	4,795
C	4,725	4,75	5,79	5,89
D	7,01	7,11	1,37	1,63
E	0,51	0,77	4,80	5,06
F	1,849	2,449	6,00	-
G	4,37	4,63	0,80	0,81
H	0,80	0,81	0	0,076
I	0	0,076	3,00	3,10
J	1,335	1,445		
K	3,38	3,48		

Материалы:

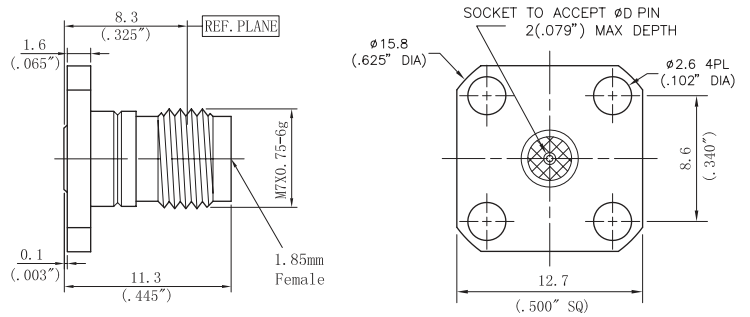
Корпус: SU303F нержавеющая сталь, пассивированная

Центральный контакт: бериллиевая медь, позолоченная 1,27 мкм

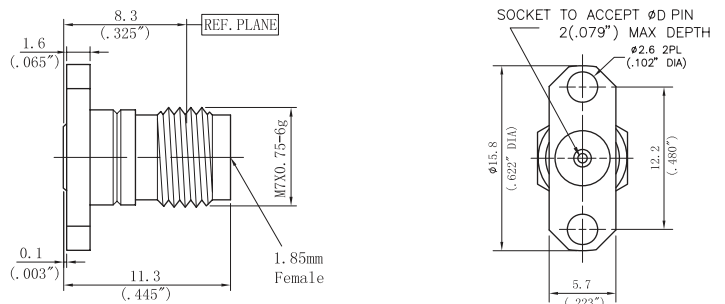
Диэлектрик: ПЭИ

Параметры фланца, мм:

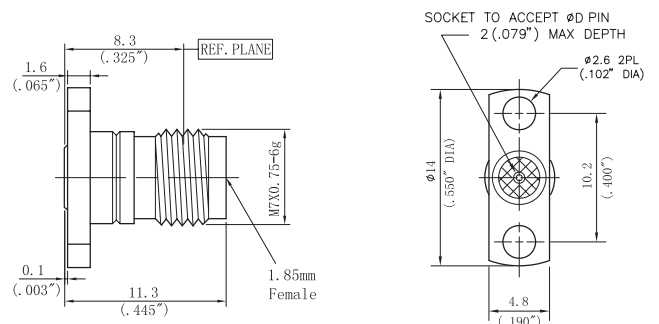
НОМЕР	РАЗМЕРЫ	ОТВЕРСТИЯ	М.О.
1	15,80 x 5,70	2	12,20
2	14,00 x 4,80	2	10,20
3	12,70 x 12,70	4	8,60



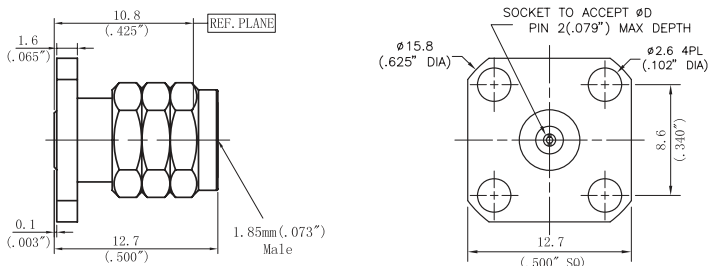
МОДЕЛЬ	ДИАМЕТР ОТВЕРСТИЯ Ø D
РФК67-18р-23-Ф01	0,23 мм / 0,009"
РФК67-18р-30-Ф01	0,30 мм / 0,012"



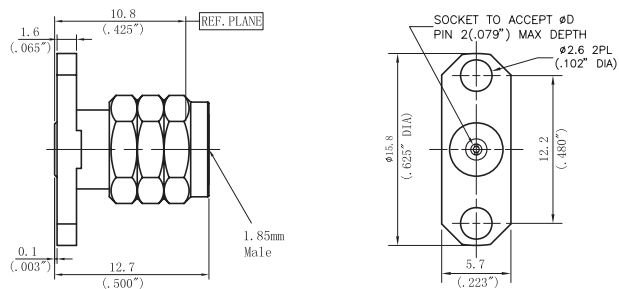
МОДЕЛЬ	ДИАМЕТР ОТВЕРСТИЯ Ø D
РФК67-18р-23-Ф04	0,23 мм / 0,009"
РФК67-18р-30-Ф04	0,30 мм / 0,012"



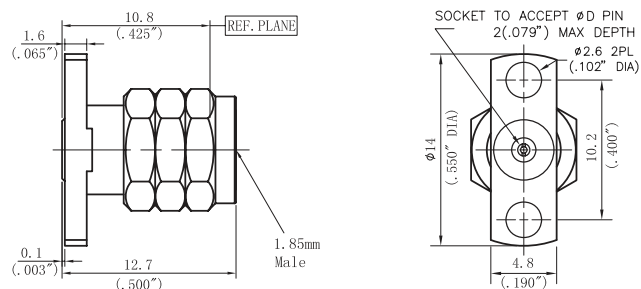
МОДЕЛЬ	ДИАМЕТР ОТВЕРСТИЯ Ø D
РФК67-18р-23-Ф05	0,23 мм / 0,009"
РФК67-18р-30-Ф05	0,30 мм / 0,012"



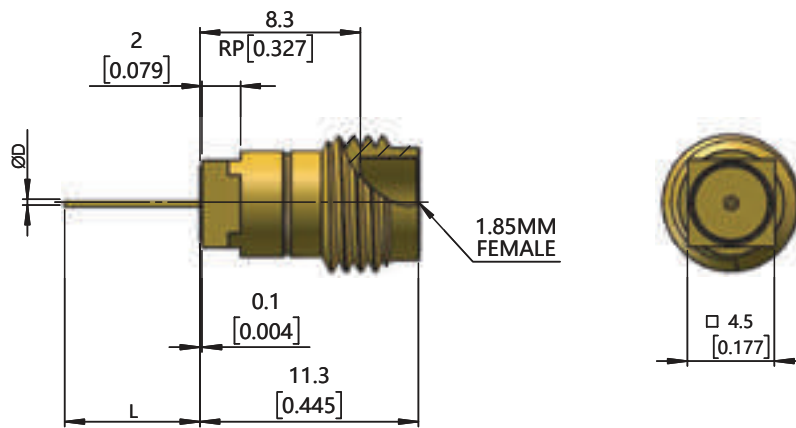
МОДЕЛЬ	ДИАМЕТР ОТВЕРСТИЯ Ø D
РФК67-18В-23-Φ01	0,23 мм / 0,009"
РФК67-18В-30-Φ01	0,30 мм / 0,012"



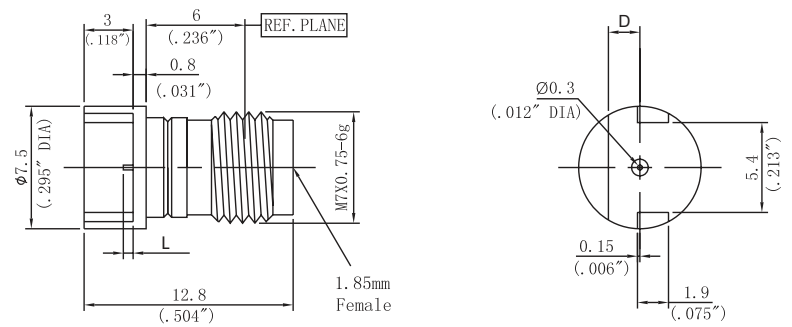
МОДЕЛЬ	ДИАМЕТР ОТВЕРСТИЯ Ø D
РФК67-18В-23-Φ04	0,23 мм / 0,009"
РФК67-18В-30-Φ04	0,30 мм / 0,012"



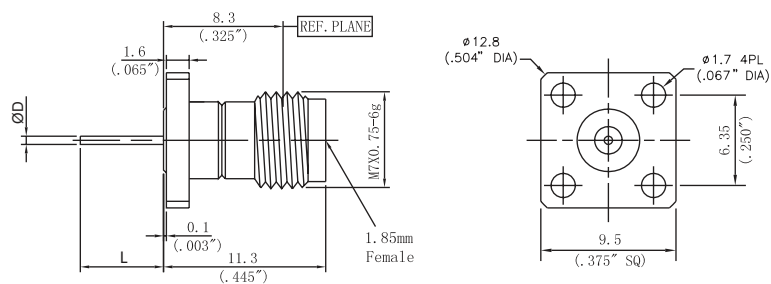
МОДЕЛЬ	ДИАМЕТР ОТВЕРСТИЯ Ø D
РФК67-18В-23-Φ05	0,23 мм / 0,009"
РФК67-18В-30-Φ05	0,30 мм / 0,012"



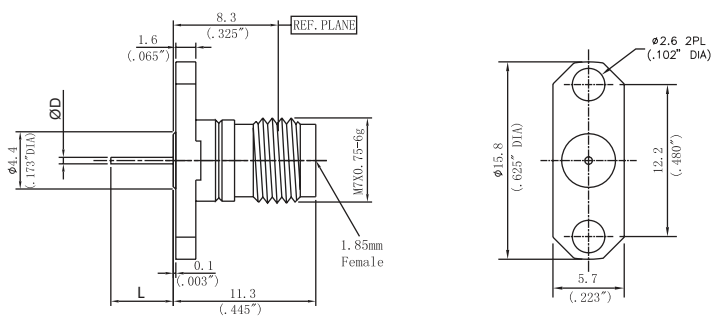
МОДЕЛЬ	Ø D	L
РФК50-24p-12ФР-276	0,30 мм / 0,012"	7,0 мм / 0,276"



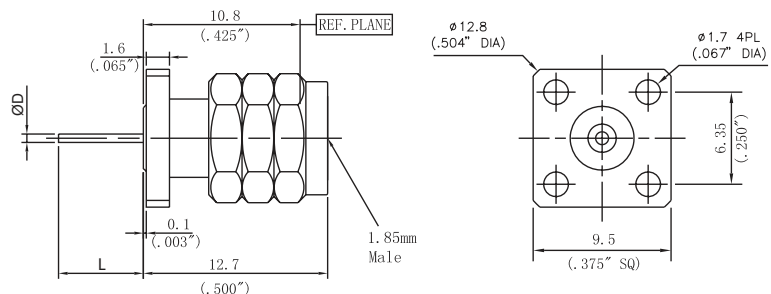
МОДЕЛЬ	ТОЛЩИНА ПЛАТЫ	L	D
РФК50-24p-12E01-023	1,78 мм / 0,070"	0,60 мм / 0,023"	1,93 мм / 0,076"
РФК50-24p-12E03-023	0,87 мм / 0,034"	0,60 мм / 0,023"	1,02 мм / 0,040"



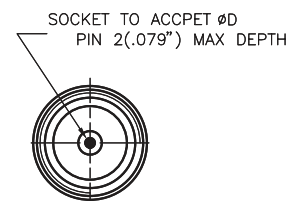
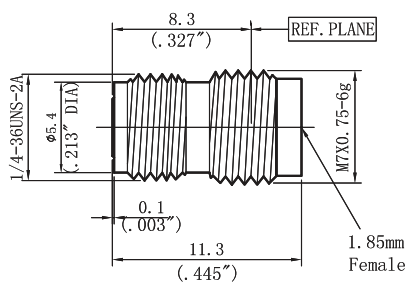
МОДЕЛЬ	Ø D	L
РФК67-18р-09Ф02-276	0,23 мм / 0,009"	7,0 мм / 0,276"
РФК67-18р-22Ф02-197	0,56 мм / 0,022"	5,0 мм / 0,197"
РФК67-18р-23Ф02-230	0,58 мм / 0,023"	5,85 мм / 0,230"



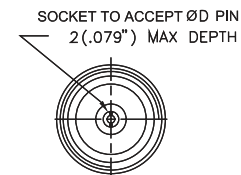
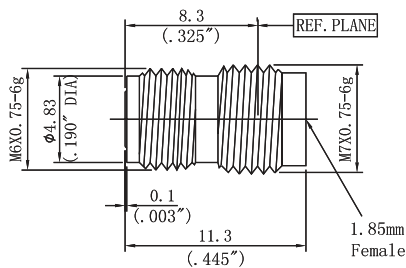
МОДЕЛЬ	Ø D	L
РФК67-18р-09Ф04-276	0,23 мм / 0,009"	7,0 мм / 0,276"
РФК67-18р-22Ф04-197	0,56 мм / 0,022"	5,0 мм / 0,197"
РФК67-18р-23Ф04-230	0,58 мм / 0,023"	5,85 мм / 0,230"



МОДЕЛЬ	Ø D	L
РФК67-18в-23Ф02-230	0,58 мм / 0,023"	5,85 мм / 0,230"



МОДЕЛЬ	ДИАМЕТР ОТВЕРСТИЯ Ø D
РФК67-185р-23-Ю01	0,23 мм / 0,009"
РФК67-185р-30-Ю01	0,30 мм / 0,012"



МОДЕЛЬ	ДИАМЕТР ОТВЕРСТИЯ Ø D
РФК67-18р-23-Ю02	0,23 мм / 0,009"
РФК67-18р-30-Ю02	0,30 мм / 0,012"



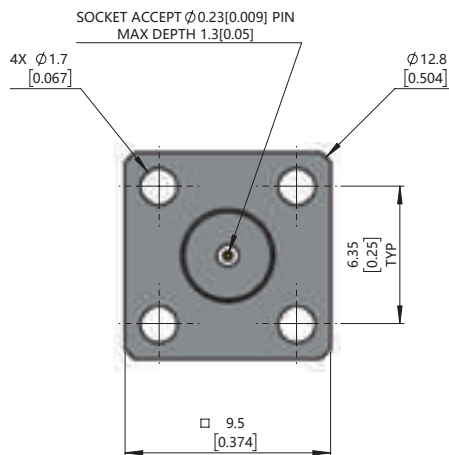
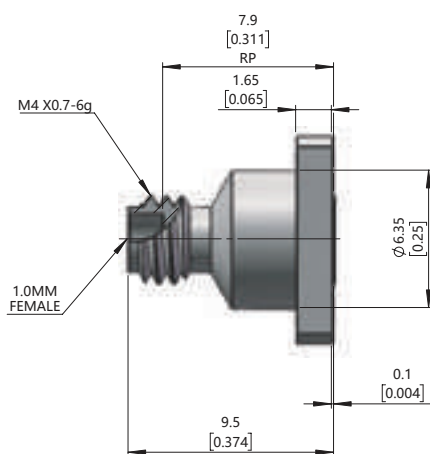
Материалы:

Корпус: SU303F нержавеющая сталь, пассивированная

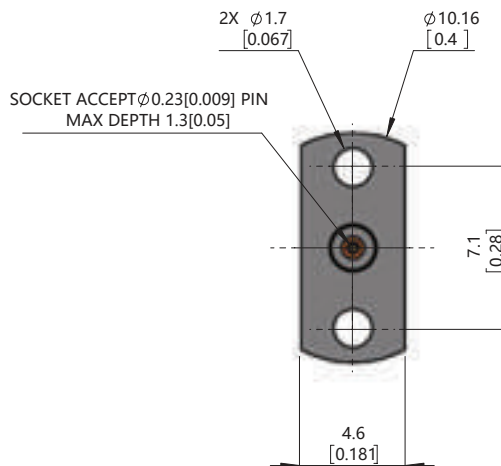
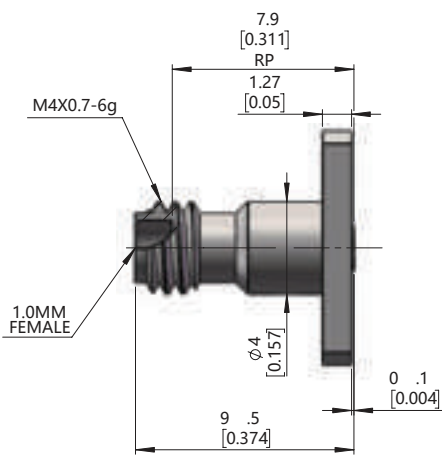
Центральный контакт: бериллиевая медь, позолоченная 1,27 мкм

Диэлектрик: ПЭИ

DC - 110 ГГц | КСВН 1,35



МОДЕЛЬ	ЧАСТОТА	КСВН
РФК110-1.0p-23Φ02	DC - 110 ГГц	1,35

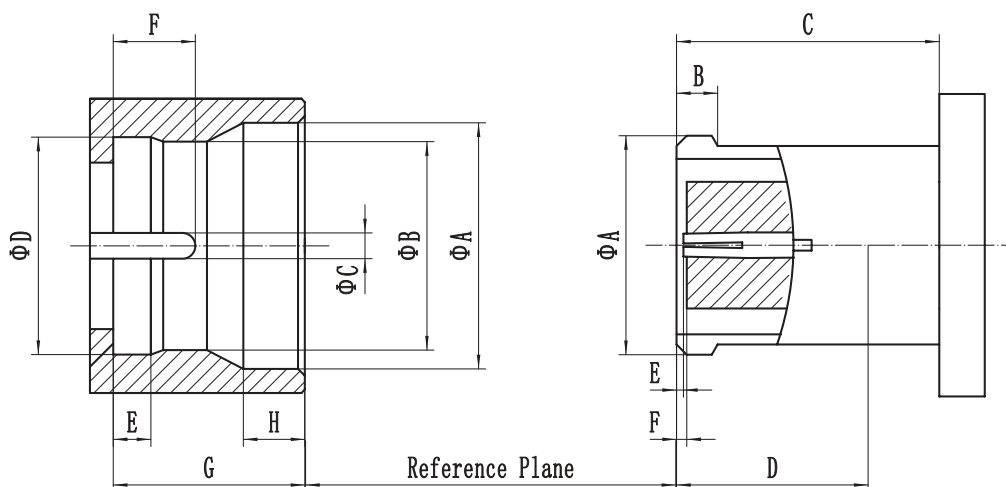


МОДЕЛЬ	ЧАСТОТА	КСВН
РФК110-1.0p-23-Φ12	DC - 110 ГГц	1,35



Стандарт разъема:

IEC 61169-32



РАЗМЕРЫ, ММ	ВИЛКА						РОЗЕТКА	
	полная фиксация		ограниченная фиксация		скользящий контакт		МИН	МАКС
	МИН	МАКС	МИН	МАКС	МИН	МАКС		
A	3,53	3,68	3,53	3,68	3,53	3,68	-	3,43
B	2,92	2,97	3,02	3,07	3,15	3,20	0,46	0,64
C	0,36	0,41	0,36	0,41	0,36	0,41	2,84	-
D	3,15	3,20	3,15	3,20	-	-	1,78	-
E	0,521	0,597	0,521	0,597	-	-	0,20	0,20
F	1,14	1,40	1,14	1,40	1,14	1,40	-	-
G	2,74	2,84	2,74	2,84	2,74	2,84	-	-
H	0,84	0,94	0,84	0,94	0,84	0,94	*	*

SMP ВИЛКА	УСИЛИЕ ВСТАВКИ	УСИЛИЕ ИЗВЛЕЧЕНИЯ	ЦИКЛОВ СОПРЯЖЕНИЯ
полная фиксация	≤68 Н	≥22 Н	100
скользящий контакт	≤45 Н	≥9 Н	500
ограниченная фиксация	≤9 Н	≥2.2 Н	1000

Материалы:

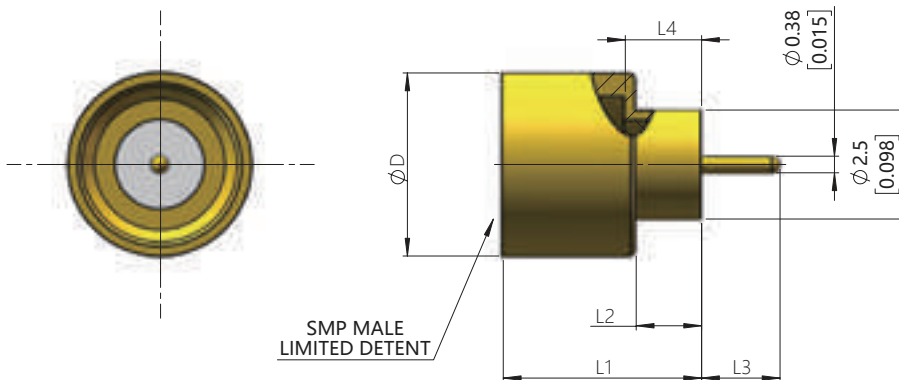
Корпус: Ковар сплав / золотое покрытие

Центральный контакт: Ковар сплав, позолоченный 1,27 мкм

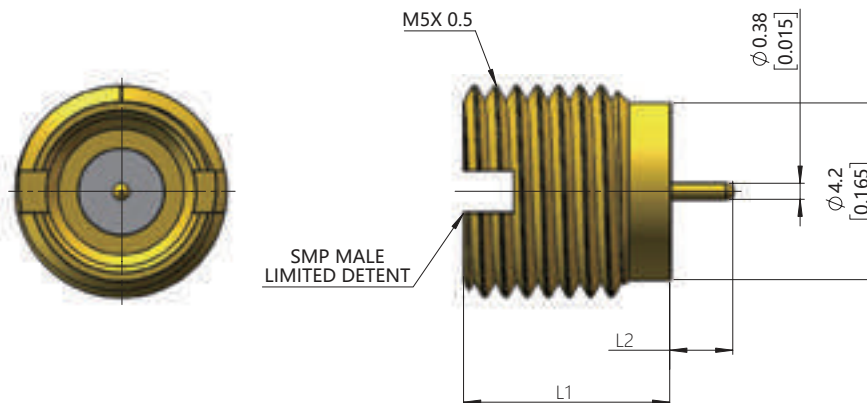
Диэлектрик: 7070 спеченое стекло

Установка:

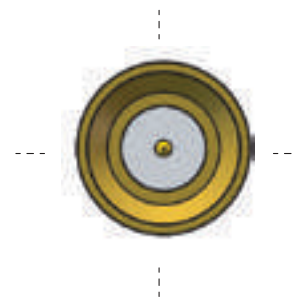
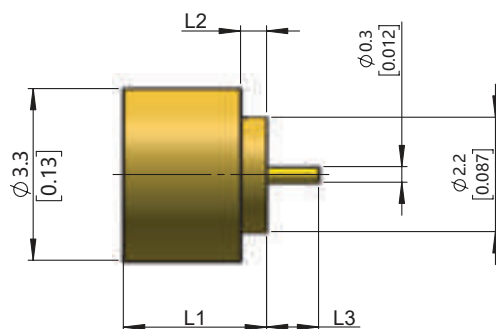
Сварка / резьбовая



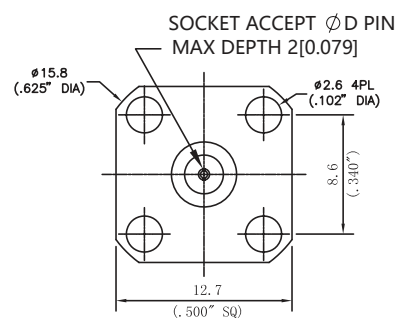
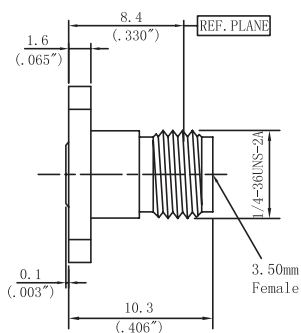
МОДЕЛЬ	Ø D	L1	L2	L3	L4
РФК40-SMPp-C01	4,2мм/0,165"	4,55мм/0,179"	1,5мм/0,059"	1,8мм/0,071"	1,75мм/0,069"
РФК40-SMPp-C02	3,7мм/0,146"	3,6мм/0,142"	1,5мм/0,059"	2,8мм/0,110"	1,9мм/0,075"
РФК40-SMPp-C03	3,7мм/0,146"	3,6мм/0,142"	1,6мм/0,063"	1,6мм/0,063"	-



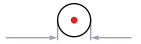
МОДЕЛЬ	L1	L2
РФК40-SMPp-Ю01	4,90 мм / 0,193"	1,50 мм / 0,059"
РФК40-SMPp-Ю02	4,90 мм / 0,193"	3,50 мм / 0,138"



МОДЕЛЬ	L1	L2	L3
РФК40-SSPM-C01	3,11 мм / 0,122"	0,80 мм / 0,031"	1,50 мм / 0,059"
РФК40-SSPM-C02	2,75 мм / 0,108"	0,50 мм / 0,020"	1,0 мм / 0,039"
РФК40-SSPM-C03	3,60 мм / 0,141"	1,30 мм / 0,050"	1,80 мм / 0,071"



МОДЕЛЬ	ДИАМЕТР ОТВЕРСТИЯ Ø D
РФК33-35Р-51-Ф01	0,51 мм / 0,020"

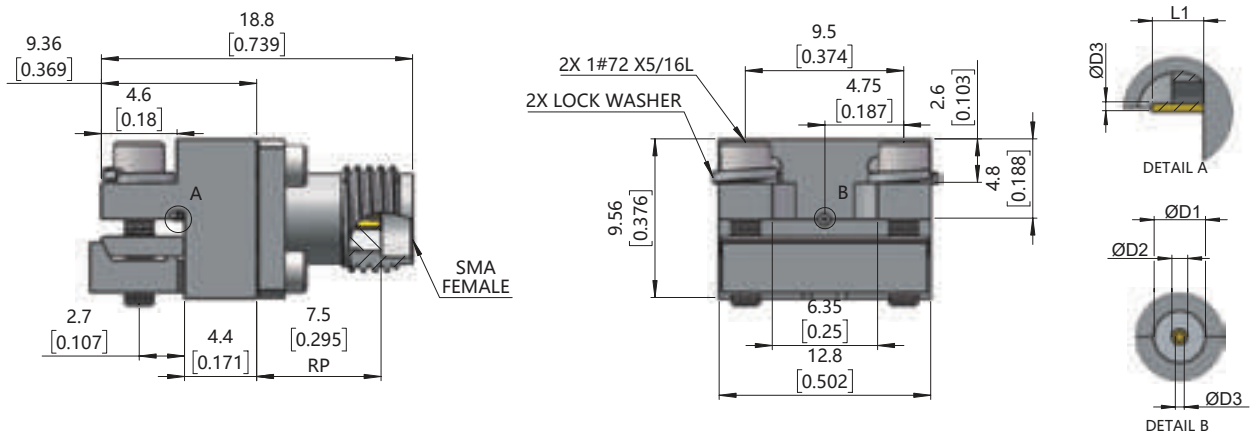


Материалы:

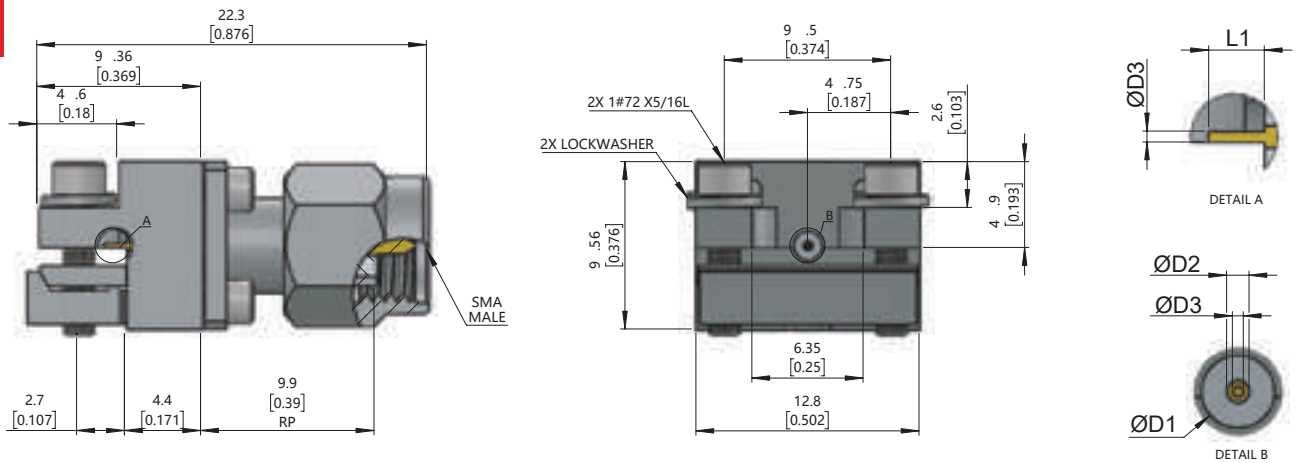
Корпус: SUS303 нержавеющая сталь, пассивированная

Центральный контакт: бериллиевая медь, позолоченная 1,27 мкм

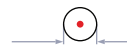
Диэлектрик: ПТФЭ



МОДЕЛЬ	Ø D1	Ø D2	Ø D3	L1
РФК27-SMAR-ЕЛ-2305-A06	0,75 мм / 0,030"	0,23 мм / 0,009"	0,13 мм / 0,005"	0,75 мм / 0,030"
РФК27-SMAR-ЕЛ-5105-A06	1,66 мм / 0,065"	0,51 мм / 0,020"	0,25 мм / 0,010"	1,27 мм / 0,050"



МОДЕЛЬ	Ø D1	Ø D2	Ø D3	L1
РФК27-SMAR-ЕЛ-5105-A07	1,66 мм / 0,065"	0,51 мм / 0,020"	0,25 мм / 0,010"	1,27 мм / 0,050"

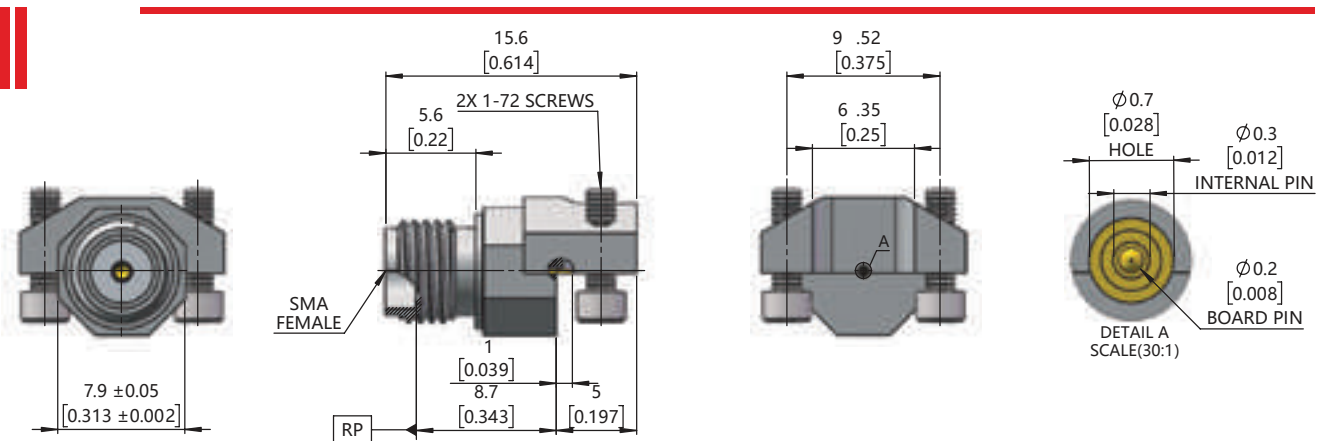


Материалы:

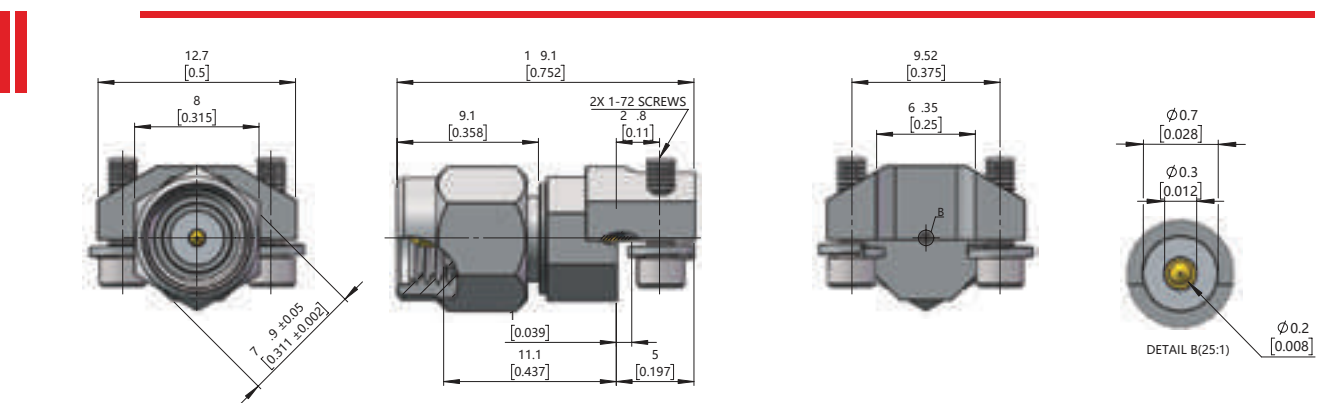
Корпус: SUS303 нержавеющая сталь, пассивированная

Центральный контакт: бериллиевая медь, позолоченная 1,27 мкм

Диэлектрик: ПТФЭ



МОДЕЛЬ — PFK27-SMAP-EL-2005-A06



МОДЕЛЬ — PFK27-SMAP-EL-2005-A07

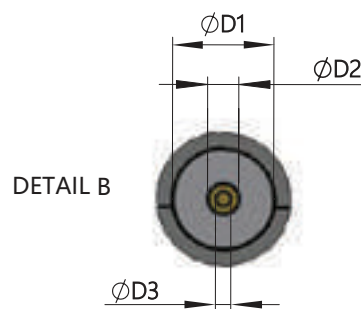
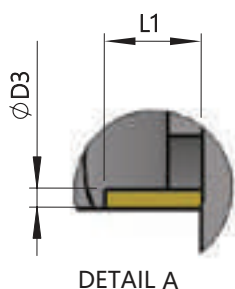
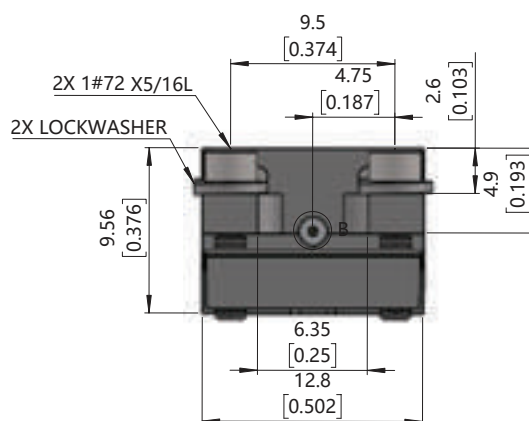
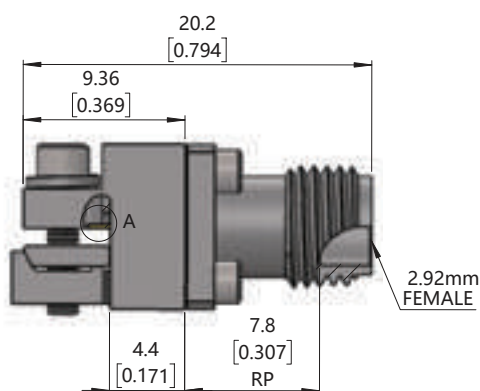


Материалы:

Корпус: SUS303 нержавеющая сталь, пассивированная

Центральный контакт: бериллиевая медь, позолоченная 1,27 мкм

Диэлектрик: ПТФЭ



МОДЕЛЬ	Ø D1	Ø D2	Ø D3	L1
РФК40-29р-ЕЛ-2305-А06	0,75 мм / 0,030"	0,23 мм / 0,009"	0,13 мм / 0,005"	0,75 мм / 0,030"
РФК40-29р-ЕЛ-2304-А06	0,75 мм / 0,030"	0,23 мм / 0,009"	-	0,75 мм / 0,030"
РФК40-29р-ЕЛ-5105-А06	1,66 мм / 0,065"	0,51 мм / 0,020"	0,25 мм / 0,010"	1,27 мм / 0,050"

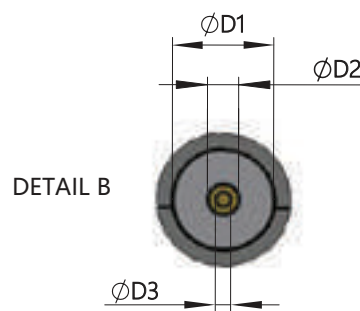
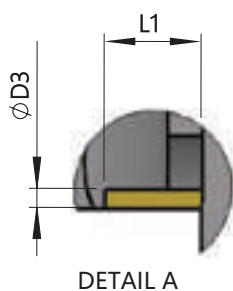
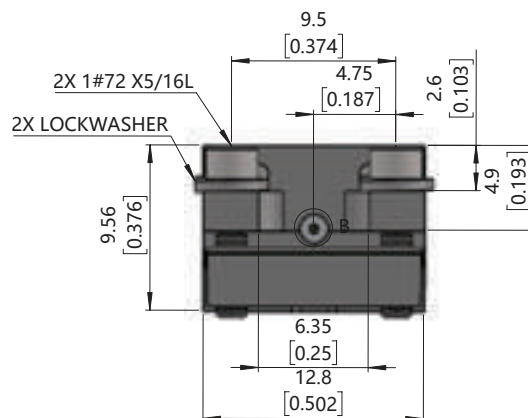
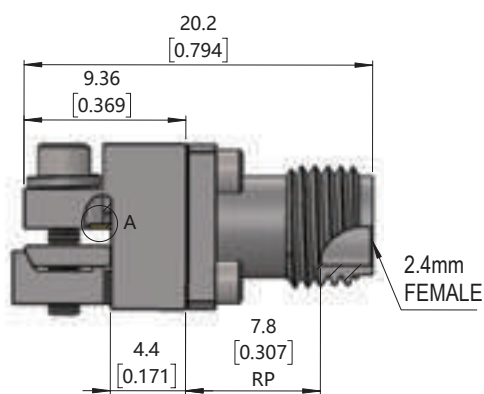


Материалы:

Корпус: SUS303 нержавеющая сталь, пассивированная

Центральный контакт: бериллиевая медь, позолоченная 1,27 мкм

Диэлектрик: ПТФЭ



МОДЕЛЬ	Ø D1	Ø D2	Ø D3	L1
РФК50-24р-ЕЛ-2305-А06	0,75 мм / 0,030"	0,23 мм / 0,009"	0,13 мм / 0,005"	0,75 мм / 0,030"
РФК50-24р-ЕЛ-2304-А06	0,75 мм / 0,030"	0,23 мм / 0,009"	-	0,75 мм / 0,030"
РФК50-24р-ЕЛ-5105-А06	1,66 мм / 0,065"	0,51 мм / 0,020"	0,25 мм / 0,010"	1,27 мм / 0,050"

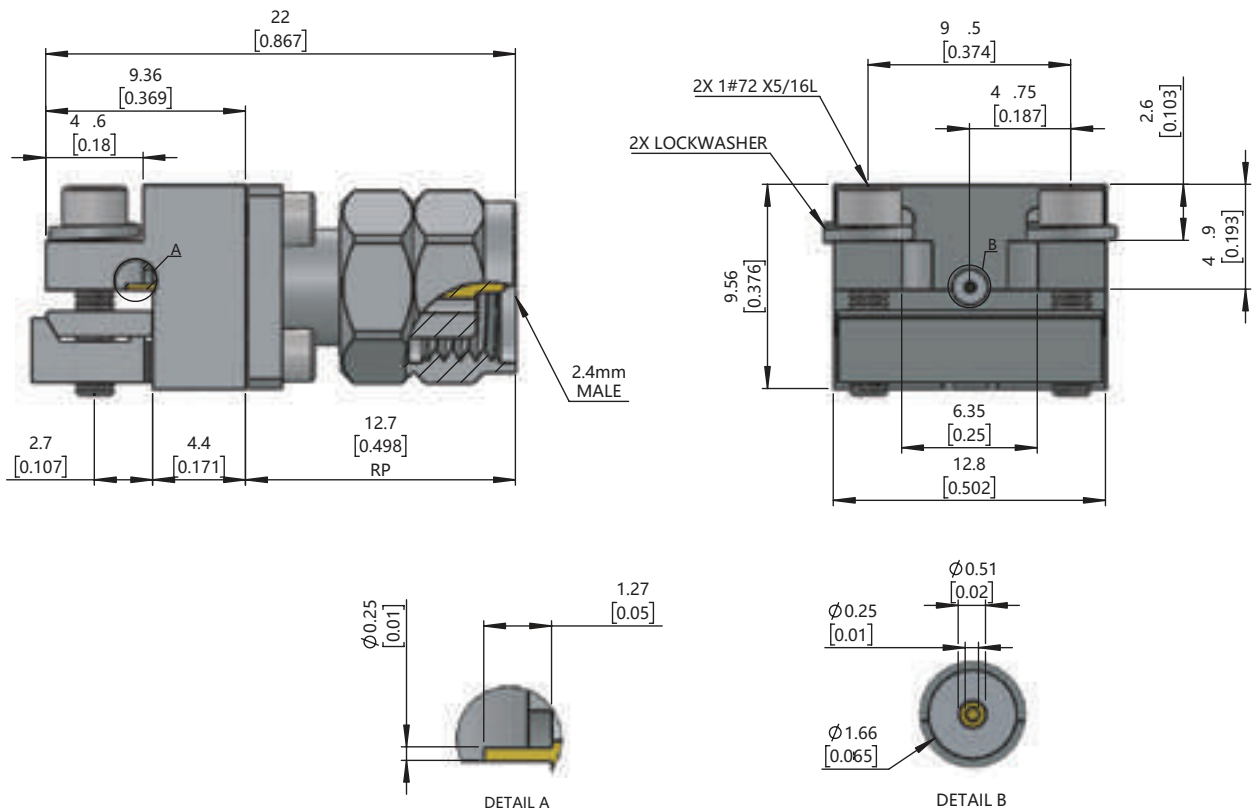


Материалы:

Корпус: SUS303 нержавеющая сталь, пассивированная

Центральный контакт: бериллиевая медь, позолоченная 1,27 мкм

Диэлектрик: ПТФЭ



МОДЕЛЬ — PFK50-24B-EL-5105-A07

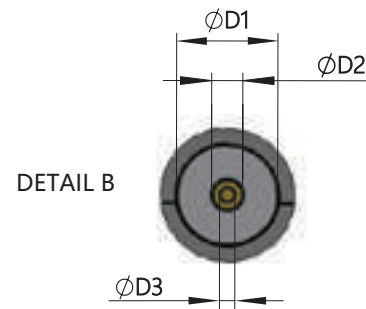
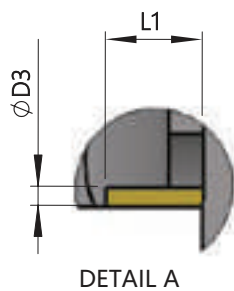
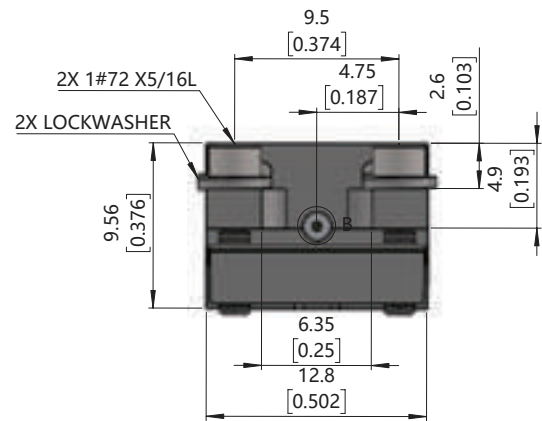
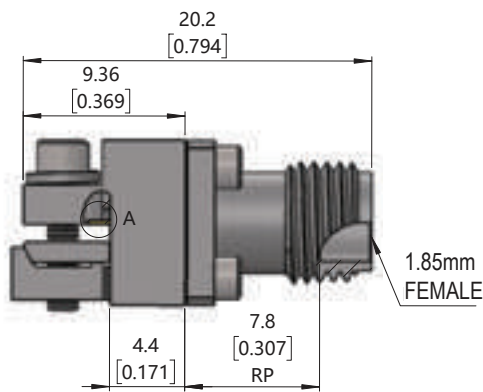


Материалы:

Корпус: SUS303 нержавеющая сталь, пассивированная

Центральный контакт: бериллиевая медь, позолоченная 1,27 мкм

Диэлектрик: ПТФЭ



МОДЕЛЬ	$\phi D1$	$\phi D2$	$\phi D3$	L1
РФК50-18р-ЕЛ-2305-А06	0,75 мм / 0,030"	0,23 мм / 0,009"	0,13 мм / 0,005"	0,75 мм / 0,030"
РФК50-18р-ЕЛ-2304-А06	0,75 мм / 0,030"	0,23 мм / 0,009"	-	0,75 мм / 0,030"

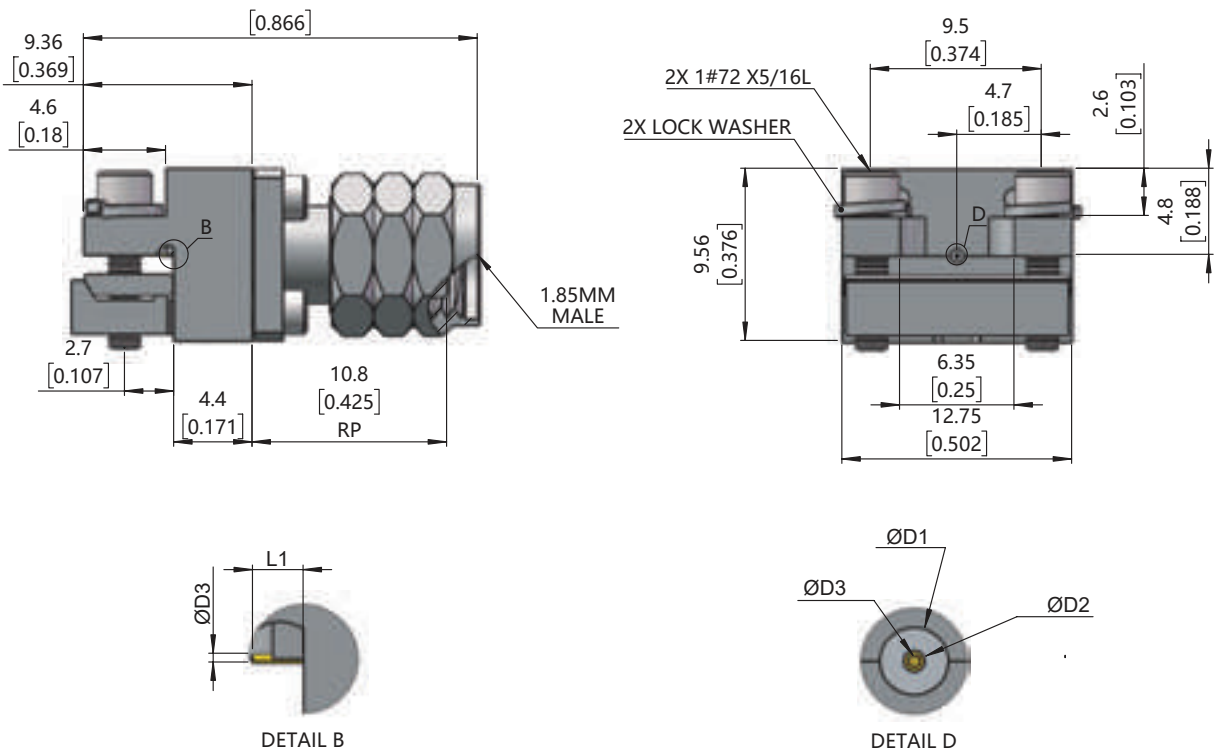


Материалы:

Корпус: SUS303 нержавеющая сталь, пассивированная

Центральный контакт: бериллиевая медь, позолоченная 1,27 мкм

Диэлектрик: ПТФЭ



МОДЕЛЬ	Ø D1	Ø D2	Ø D3	L1
РФК50-18В-2304-А07	0,75 мм / 0,030"	0,23 мм / 0,009"	0,23 мм / 0,009"	0,75 мм / 0,030"
РФК50-18В-2305-А07	0,75 мм / 0,030"	0,23 мм / 0,009"	0,13 мм / 0,005"	0,75 мм / 0,030"

ПРОИЗВОДСТВО
АНАЛОГОВ ПРОИЗВОДИТЕЛЕЙ



ООО «РАДИОЧАСТОТНЫЕ КОМПОНЕНТЫ»

Тел / факс : +7 (495) 798-98-00

rfcomponents.ru

info@rfcomponents.ru