

BEST CONTACTS FOR YOUR SUCCESS



KARL GÄRTNER GMBH

NETWORKING COMPONENTS

COAXIAL CONNECTORS

CABLE ASSEMBLIES

PRECISION TURNED PARTS

PLASTIC INJECTION MOULD PARTS

INDUSTRIAL ELECTRONICS



Coax

Product Catalogue Coaxial Connectors
Produktkatalog Koaxiale Steckverbinder



All products are shown in our
online catalogue
www.telegaertner.com

Publisher Herausgeber

Telegärtner
Karl Gärtner GmbH
Lerchenstr. 35
D-71144 Steinenbronn

Tel.: +49 (0) 71 57/1 25-100

Fax: +49 (0) 71 57/1 25-120

Email: info@telegaertner.com

Visit us in the World Wide Web at:

Besuchen Sie uns im World Wide Web unter:
www.telegaertner.com

Design Gestaltung

team:orange GmbH, Web- und Werbeagentur
www.teamorange.de

Photos Fotos

Hartmann Studios
Zuckerfabrik Digital, Fotodesign

Print Druck

Druckerei Raisch

Edition Ausgabe

Coax 2014 © Copyright by Telegärtner T00010A0006

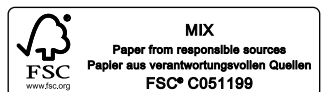
**Reproduction of even a part only by express
written permission. Technical changes reserved.**

Nachdruck auch auszugsweise bedarf einer schriftlichen
Genehmigung. Technische Änderungen vorbehalten.

Content Inhalt

5	Telegärtner Coax Telegärtner Coax
15	The Telegärtner Group Die Telegärtner Gruppe
23	Locations and Agents Standorte und Vertretungen
27	Technical Information Technische Informationen
39	Products Produkte
443	Mounting Dimensions Einbaumaße
449	Index of Order Numbers Bestellnummern-Index

This catalogue is a carbon neutral print product.
Dieser Katalog wurde klimaneutral gedruckt.



39	BNC BNC	1
75	Mini HD-BNC Mini HD-BNC	2
79	TNC TNC	3
101	N N	4
133	UHF UHF	5
145	Mini-UHF Mini-UHF	6
151	FME FME	7
159	QLS® QLS®	8
165	SMA SMA	9
187	SMB/SMC/SMS SMB/SMC/SMS	10
207	SSMB SSMB	11
215	MCX MCX	12
225	MMCX MMCX	13
235	SMP SMP	14
245	1.6/5.6 1.6/5.6	15
253	7-16 7-16	16
279	4.3-10 4.3-10	17
293	Reverse Polarised Connectors R-TNC, R-SMA, R-BNC Reverse polarisierte Steckverbinder R-TNC, R-SMA, R-BNC	18
303	F F	19
309	UMTC UMTC	20
315	pH pH	21
323	RF Combination Connectors and Cable Clamps HF-Kombiniersteckverbinder und Kabelabfahrungen	22
333	Inter-Series Adaptors Adapter zwischen den Serien	23
367	RF Surge Suppressors HF Überspannungsableiter	24
385	Cable Terminators Kabeldirektanschlüsse	25
391	RF Cable Assemblies and Jumper Cables Konfektionierte HF-Kabel und Jumper Kabel	26
399	TestLine - RF Test Components TestLine - HF Prüfkomponenten	27
415	Test Accessories Laborsteckverbindungen	28
419	Coaxial Cables Koaxiale Kabel	29
425	Spare Parts and Accessories, Tools Ersatzteile und Zubehör, Werkzeuge	30

Coax – The complete product range with PLUS POINTS

Coaxial RF Connectors for the highest demands

Regardless of whether you need coaxial connectors for high power transmission in the transmitting range, device-internal miniature connectors for electronic equipment or high-precision connectors for laboratory measuring instruments: Telegärtner can always offer you the right solution

for your individual requirements. With more than 2,300 products, the Telegärtner Coax assortment is one of the most comprehensive on the market. In addition, with more than 4,800 developments, Telegärtner is one of the leading development partners for RF connectors.

MOBILE COMMUNICATIONS MOBILFUNK & TELEKOMMUNIKATION

RADAR & SATELLITE RADAR & SATELLIT

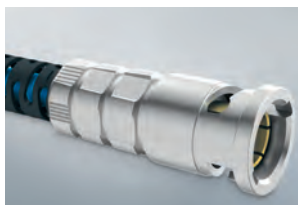
BROADCAST BROADCAST

TEST & MEASUREMENT MESSEN & PRÜFEN



The complete product range with PLUS POINTS for ...

- ... Performance**
 - wide range of RF connectors
 - special solutions
- ... Variety**
 - all standard series
- ... Customer Orientation**
 - fast response times
 - short development times
 - qualified consulting
 - quick delivery
- ... Reliability**
 - lower failure rates
 - greater power reserves



Coax – Das Komplett-Programm mit dem PLUS

Koaxiale HF-Steckverbinder für höchste Anforderungen

Unabhängig davon, ob Sie koaxiale Steckverbinder für hohe Leistungsübertragung im Sendebereich, geräteinterne Kleinst-Steckverbinder für Elektronikgeräte oder Präzisions-Steckverbinder für Labor-Messgeräte brauchen: Telegärtner bietet Ihnen stets die passende Lösung für Ihre individu-

elle Anforderung. Mit über 2.300 Produkten gehört das Telegärtner Coax Sortiment zu den umfassendsten auf dem Markt. Des Weiteren ist Telegärtner mit über 4.800 Entwicklungen einer der führenden Entwicklungspartner für HF-Steckverbinder.

INDUSTRIAL APPLICATIONS INDUSTRIE-ANWENDUNGEN

RENEWABLE ENERGY ERNEUERBARE ENERGIEN

TRANSPORTATION TRANSPORTWESEN



Das Komplett-Programm mit dem PLUS an ...

- ... Leistung**
 - breites Standardprogramm
 - Sonderlösungen
- ... Vielfalt**
 - alle gängigen Serien
- ... Kundenorientierung**
 - schnelle Reaktionszeiten
 - kurze Entwicklungszyklen
 - qualifizierte Beratung
 - schnelle Lieferung
- ... Zuverlässigkeit**
 - niedrige Ausfallraten
 - große Leistungsreserven





Telegärtner Coax

Coaxial connectors for the highest demands

The Telegärtner brand name has stood for excellent connectors in high frequency technology since 1945. Our products always meet the highest requirements and frequently set the benchmark in their product segment.

Whether sub-miniature, precision connectors for laboratory measuring instruments or connectors for high power transmission in the transmitter range: Telegärtner offers you the right solution for all requirements in the fields Mobile Communications, Broadcast, Industrial Applications, Test & Measurement, Radar & Satellite, Transportation and Renewable Energy. The RF connectors from Telegärtner's standard range comply with all common national and international standards. And if you are unable to find the right connector in our extensive assortment of more than 2,500 products, we will develop it for you: quickly, reliably and at low cost.

More than 70 years of experience. More than 15,000 single parts in the CAD database. And a know-how in the field of coaxial connectors that is unbeatable. The combination of these three factors makes Telegärtner first choice for many companies who are looking for solutions for secure data and signal transmission. And there is no reason why this should change in the future.

You can find out more about our RF connectors on our homepage under www.telegaertner.com

Telegärtner Coax

Koaxiale Steckverbinder für höchste Anforderungen

Seit 1945 steht die Marke Telegärtner für exzellente Steckverbindungen in der Hochfrequenztechnik. Unsere Produkte werden höchsten Anforderungen stets gerecht und setzen nicht selten die Benchmark in ihrem Produktsegment.

Ob Sub-Miniatur, Präzisions-Steckverbinder für Labor-Messgeräte oder Steckverbinder für hohe Leistungsübertragung im Sendebereich: In den Bereichen mobile Kommunikation, Broadcast, industrielle Anwendungen, Messen & Prüfen, Radar & Satellit, Transport und erneuerbare Energien bietet Ihnen Telegärtner für jede Anforderung die passende Lösung. Die HF-Steckverbinder aus dem Telegärtner Standardprogramm erfüllen dabei alle gängigen nationalen und internationalen Normen. Und sollte wider Erwarten in unserem über 2.500 Produkten umfassenden Sortiment nicht der richtige Steckverbinder für Sie dabei sein, dann entwickeln wir ihn für Sie: schnell, zuverlässig und kosteneffizient.

Mehr als 70 Jahre Erfahrung. Mehr als 15.000 Einzelteile in der CAD-Datenbank. Und ein Know-how auf dem Gebiet der koaxialen Steckverbindungen, das seinesgleichen sucht. Die Kombination dieser drei Faktoren macht Telegärtner für viele Unternehmen zur ersten Wahl, wenn es um Lösungen zur sicheren Daten- und Signalübertragung geht. Und daran soll sich in Zukunft auch nichts ändern.

Mehr zu unseren HF-Steckverbindern erfahren Sie auch auf unserer Homepage unter www.telegaertner.com



Telegärtner Coax Products

The right solution for all requirements

Telegärtner RF connectors all have three distinguishing features: They are readily available, high quality and tailor-made for the application. With a wide standard programme of RF connectors for fast availability and the Telegärtner added quality and reliability in every product, Telegärtner always offers you the best solution for your application.

Standard range

Every product from Telegärtner's standard range offers you added value: for example with lower failure rates or greater power reserves. The Telegärtner standard range includes RF connectors of the BNC, TNC, N, UHF, Mini-UHF, FME, QLS, SMA, SMB/ SMC/SMS, SSMB, MCX, MMCX, SMP, 1.6/5.6, 4.3-10, 7-16, R-TNC, R-SMA, R-BNC, F, UMTC and pH and TestLine series as well as adaptors. RF cable assemblies round off the Telegärtner products in this range perfectly.

Special solutions

Are you looking for a solution for small and medium-sized batches? You do not want to waste time? Then Telegärtner should be your first choice. Fast response, short development cycles, qualified consulting and prompt logistics, that is what you are looking for as a customer and where Telegärtner can give you the cutting edge. With many thousands of developed special solutions. And a CAD database with more than 15,000 single parts. This customised solution is invaluable especially for small and medium-sized series. And: A special solution is often not as expensive as you think!

Telegärtner Coax Produkte

Für jede Anforderung die richtige Lösung

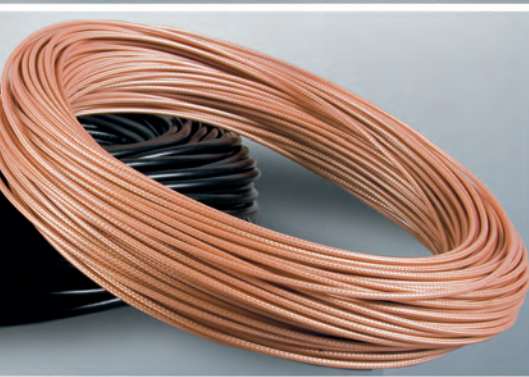
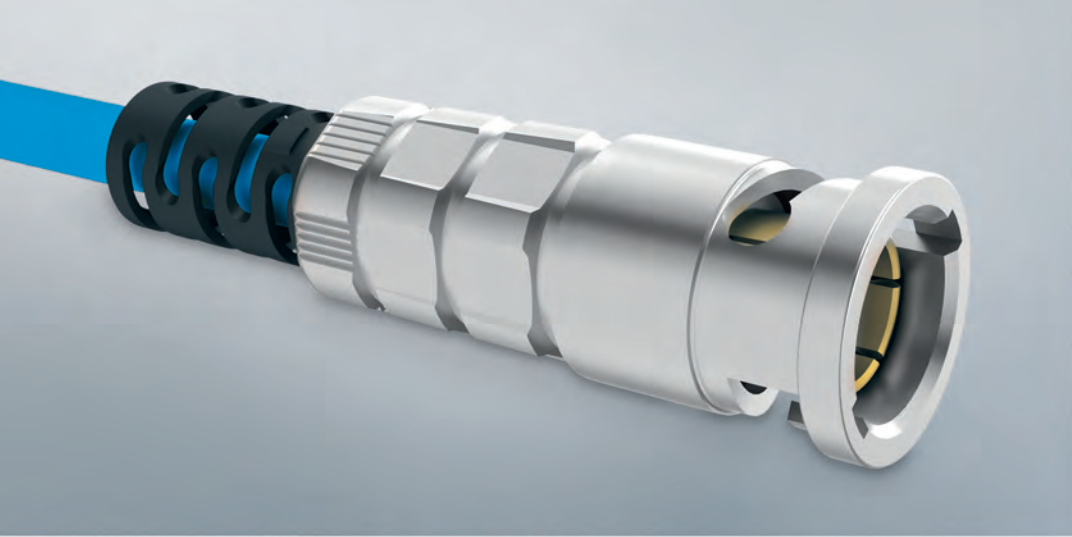
Telegärtner HF-Steckverbinder zeichnen sich allesamt durch drei Eigenschaften aus: Sie sind schnell verfügbar, qualitativ hochwertig und für die Anwendung maßgerecht. Mit einem breiten Standardprogramm an HF-Steckverbindern für schnelle Verfügbarkeit und dem Telegärtner Plus an Qualität und Zuverlässigkeit in jedem Produkt bietet Ihnen Telegärtner stets die beste Lösung für Ihre Anwendung.

Standardsortiment

Jedes Produkt aus dem Telegärtner Standardsortiment bietet Ihnen einen Mehrwert: sei es z. B. durch niedrigere Ausfallraten oder größere Leistungsreserven. Im Telegärtner Standardsortiment finden Sie HF-Steckverbinder der Serien BNC, TNC, N, UHF, Mini-UHF, FME, QLS, SMA, SMB/SMC/SMS, SSMB, MCX, MMCX, SMP, 1.6/5.6, 4.3-10, 7-16, R-TNC, R-SMA, R-BNC, F, UMTC, pH und TestLine sowie Adapter. Konfektionierte HF-Kabel runden das Telegärtner Angebot in diesem Bereich perfekt ab.

Sonderlösungen

Sie suchen eine Lösung für kleine und mittlere Stückzahlen? Sie möchten schnell zum Ziel kommen? Dann dürfte Telegärtner für Sie erste Wahl sein. Denn schnelle Reaktionszeiten, kurze Entwicklungszyklen, qualifizierte Beratung und prompte Logistik – das ist das, was Sie als Kunde suchen und wo Ihnen Telegärtner den entscheidenden Vorsprung verschafft. Mit vielen tausend realisierten Sonderlösungen. Und einer CAD-Datenbank mit über 15.000 Einzelteilen. Gerade bei kleinen und mittleren Serien ist dieser kundenindividuelle Ansatz von unschätzbarem Wert. Übrigens: Eine Sonderlösung ist oft günstiger, als Sie denken!



Telegärtner Coax

Highlights

Telegärtner did not invent the coaxial connector. But in more than 70 years of continuous further development we have almost perfected it. Have a look at some of the products which set new standards below.

TestLine

„TestLine“ is a comprehensive product programme for various measuring and test jobs. High quality RF test cables which meet the highest demands regarding attenuation, phase stability and life endurance are an essential part of this product line.

4.3-10 Series

The small size and low weight of the 4.3-10 connectors do justice to the miniaturisation of mobile radio network components and are for use in outdoor telecommunication installations, in mobile radio, communication engineering and radar applications.

BNC EasyGrip HD³

Fully compatible with all standard BNC 75 Ohm connectors, BNC EasyGrip HD³ connector series specifically addresses the special requirements of HDTV signal transmission in professional applications such as in TV studios, outdoor broadcasting vehicles, and large live events.

Coaxial Cables in Bulk

From Telegärtner you can purchase high-quality PTFE cables, low-cost PE cables, low loss cables, as well as conformable semi-rigid cables with high screen effectiveness ideally suit your applications and demands in bulk - also in small standard units.

Jumper Cables

Telegärtner 1/2", 3/8" and 1/4" highly flexible jumper cable with a standard range of 0.5 to 5 m are fitted with specially designed 7-16, N and 4.3-10 connectors. Telegärtner Jumpers guarantee very low intermodulation products and protection classification IP 68 to withstand water pressure of 2.5 bar.

Telegärtner Coax

Highlights

Telegärtner hat koaxiale Steckverbinder nicht erfunden. Aber in mehr als 70 Jahren kontinuierlicher Entwicklung ist es uns gelungen, sie beinahe zur Perfektion zu bringen. Sehen Sie nachfolgend einige unserer Produkte, die Maßstäbe setzen.

TestLine

Unter dem Namen „TestLine“ hat Telegärtner ein umfangreiches Produktprogramm für diverse Mess- und Prüfaufgaben zusammengestellt. Wesentlicher Bestandteil dieser Produktlinie sind hochwertige HF-Prüfkabel, die höchsten Anforderungen hinsichtlich Dämpfung, Phasenstabilität und Lebensdauer gerecht werden.

4.3-10 Serie

Die Steckverbinder der Serie 4.3-10 werden durch ihre geringe Größe und Gewicht der Miniaturisierung von Mobilfunk-Netzelementen gerecht und kommen in Außenanwendungen für die Telekommunikation, im Mobilfunk, in der Industrie sowie in der Nachrichten- und Radartechnik zum Einsatz.

BNC EasyGrip HD³

Voll kompatibel zu allen herkömmlichen 75 Ohm BNC Steckverbindungen, wurden die Steckverbinder der Baureihe BNC HD³ EasyGrip eigens für die besonderen Anforderungen bei der Übertragung von HDTV Signalen in professionelle Anwendungen wie Studios, Übertragungswägen oder auch bei Großveranstaltungen entwickelt.

Koaxiale Kabel als Meterware

Bei Telegärtner erhalten Sie hochwertige PTFE-Kabel, kostengünstige PE-Kabel, Low-Loss-Kabel sowie hochabschirmende Semi-Flex-Kabel genau für Ihre Anwendungen und Ansprüche zu Ringen gebunden - auch in kleinen Standardeinheiten.

Jumperkabel

Telegärtner 1/2", 3/8" und 1/4" hochflexible Jumper-Kabel mit Standardlängen von 0,5 bis 5 m werden mit speziell entwickelten 7-16, N und 4.3-10 Steckverbindern gefertigt. Telegärtner Jumper garantieren sehr gute Intermodulationswerte und einen IP68 Schutzgrad, um das Eindringen von Wasser bis zu einem Druck von 2,5 bar sicher zu verhindern.



Telegärtner Telegärtner worldwide | Company | Career | Trade Fairs | Press

www.telegartner.com/en/service/tools/coax/popup/

Telegärtner Coax-Configurator

Products & Services
Markets & Application
Information Material & Downloads & Tools

Downloads
Configurators and Tools
• TICNET-Configurator
• Coax-Configurator
• Cable Group Dims
• Calculator: Millimeter
• Calculator: Reflector

Contact & Reproduction
• TICNET-Configurator
• Coax Configurator
• Infostream
• Online Catalogue Data
• Online Catalogue Data
• Online Catalogue Coax

left side

plug series:
plug:
 label left

right side

plug series:
plug:
cable cover:
 only cut and stripped
 label right

central options

cable type:
cable length:
alignment to each other:
 label middle

plug left side
order number: J31120C102

alignment to each other

plug right side
order number: J31120A0007

Technical view

requested quantity:
remarks:

[view specification \(PDF\)](#) [request specification](#)

Coax configurator

Designing RF cables easily online

Ideal for developers and buyers: With the COAX configurator from Telegärtner you can design RF cables with coaxial connectors individually and add cable protection, labelling and cable length according to your requirements.

Coax Konfigurator

HF-Kabel einfach online konfigurieren

Ideal für Entwickler und Einkäufer: Mit dem COAX-Konfigurator können Sie HF-Kabel samt koaxialen Steckverbindern individuell zusammenstellen sowie Kabelschutz, Beschriftung und Kabellänge nach Ihren Wünschen hinzufügen.

- 1 Detailed display of all products which you need for your personal configuration – with PDF data sheets for downloading.
- 2 Illustration of the connectors by photos and technical drawings.
- 3 All configuration parameters at a glance: for a simple and clear cable configuration in a few steps.
- 4 Detailed overview of all available cables.
- 5 Your individual configuration as a clear specification in PDF format: for downloading and printing.

- 1 Ausführliche Darstellung aller Produkte, die Sie für Ihre persönliche Konfiguration benötigen – mit PDF-Datenblättern zum Herunterladen.
- 2 Bildliche Darstellung der Steckverbinder durch Fotos und technische Zeichnungen.
- 3 Alle Konfigurationsparameter auf einen Blick: für eine einfache und übersichtliche Kabelkonfiguration in wenigen Schritten.
- 4 Detaillierte Übersicht aller verfügbaren Kabel.
- 5 Ihre individuelle Konfiguration als übersichtliche Spezifikation im PDF-Format: zum Herunterladen und Ausdrucken.

Telegärtner Scope of Supply

Product accompanying and supplementary services

In order to meet individual customer requirements, Telegärtner offers numerous product accompanying and supplementary services. Use our online configurators to configure cables together with connectors and order them simply online.

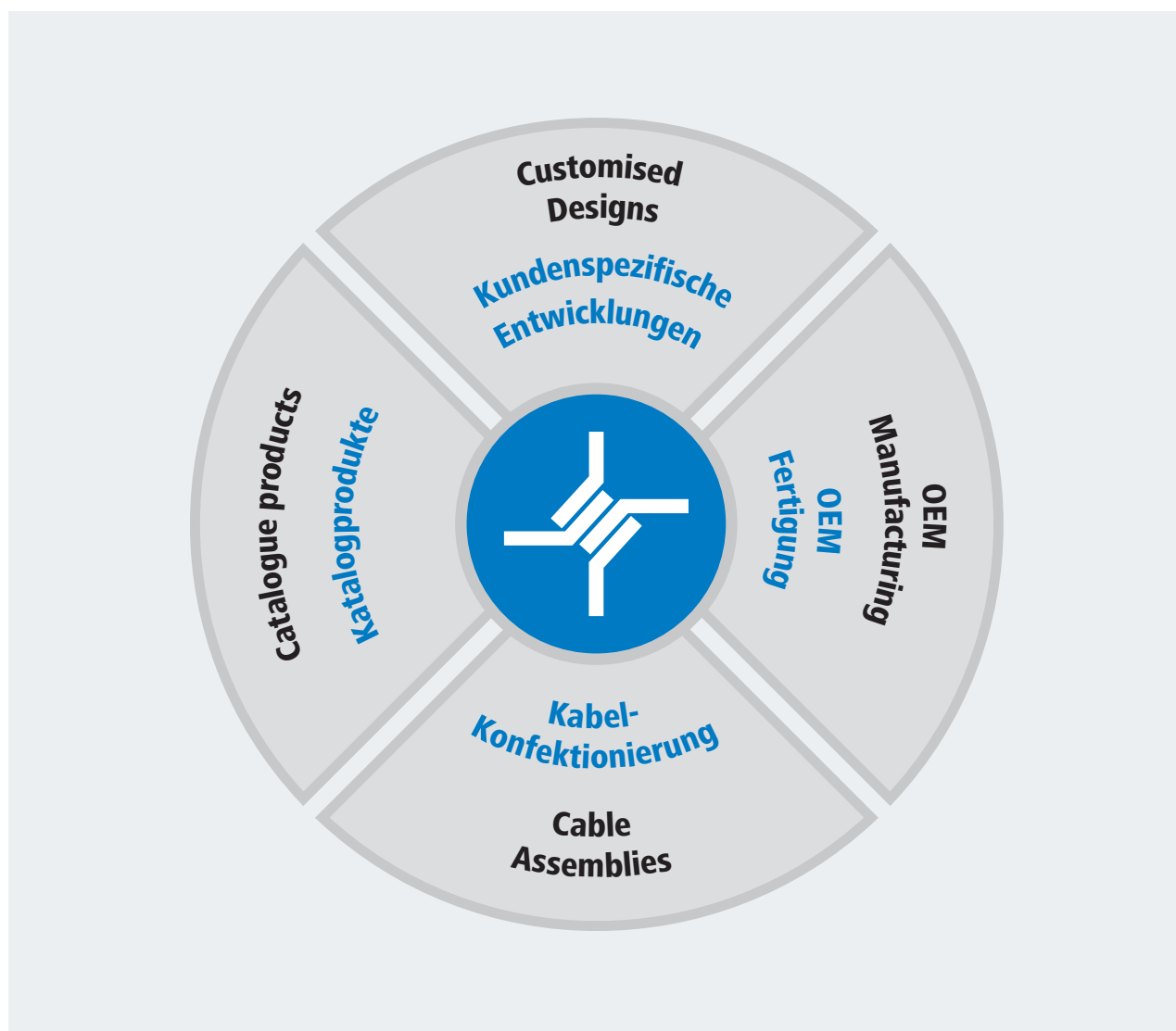
Benefit from our OEM competence – for uncomplicated and structured wiring of halls, machines or plants or secure transmission of RF signals.

Telegärtner Leistungsspektrum

Produktbegleitende und ergänzende Leistungen

Um individuelle Kundenanforderungen bedienen zu können, bietet Telegärtner eine Fülle an produktbegleitenden und ergänzenden Leistungen. Nutzen Sie unsere Online-Konfiguratoren, um Kabel samt Steckverbindern nach Ihren Anforderungen zu konfigurieren und online zu bestellen.

Profitieren Sie auch von unserer OEM-Kompetenz – für eine unkomplizierte und strukturierte Verkabelung von Hallen, Maschinen oder Anlagen bzw. eine sichere Übertragung von HF-Signalen.



Catalogue products

Telegärtner offers an extensive range for comprehensive, structured building cabling: In addition to high performance passive components for transmission via copper cables we also offer connection and distributor components for fiber optic technology: The range is all rounded off by cable pre-assembly.

Katalogprodukte

Telegärtner bietet ein umfangreiches Programm für eine lückenlose, strukturierte Gebäudeverkabelung: Neben leistungsstarken passiven Bauteilen zur Übertragung über Kupferkabel erhalten Sie bei Telegärtner auch Anschluss- und Verteilerkomponenten für Lichtwellenleitertechnik. Komplettiert wird das Programm durch unsere Kabelkonfektionierung.

Customised Designs

Customised designs provide an uncomplicated and structured cabling of halls, machines or plants. Our development competence is demonstrated particularly in the coax field where we convince with a CAD database and more than 15,000 single parts and many thousands of implemented special developments.

Kundenspezifische Produktentwicklungen

Kundenspezifische Produktentwicklungen sorgen für eine unkomplizierte und strukturierte Verkabelung in Büros und Fabrikhallen von Maschinen oder Anlagen. Unsere Entwicklungskompetenz zeigt sich besonders im Coax-Bereich, wo wir mit einer CAD-Datenbank mit über 15.000 Einzelteilen und vielen Tausend realisierter Sonderentwicklungen überzeugen.

OEM Manufacturing

Whether a built-in unit or a complete product: Thanks to short development times, fast and flexible sample production including housing construction as well as reliable order handling, Telegärtner is constantly able to supply customers with tailor-made OEM products for data and signal transfer.

OEM Fertigung

Ob als Einbaueinheit oder als komplettes Produkt: Durch kurze Entwicklungszeiten, eine schnelle und flexible Musterfertigung inklusive Gehäusebau sowie eine zuverlässige Auftragsabwicklung gelingt es Telegärtner kontinuierlich, maßgeschneiderte OEM-Lösungen zum Übertragen von Daten und Signalen zu liefern.

Cable Assemblies

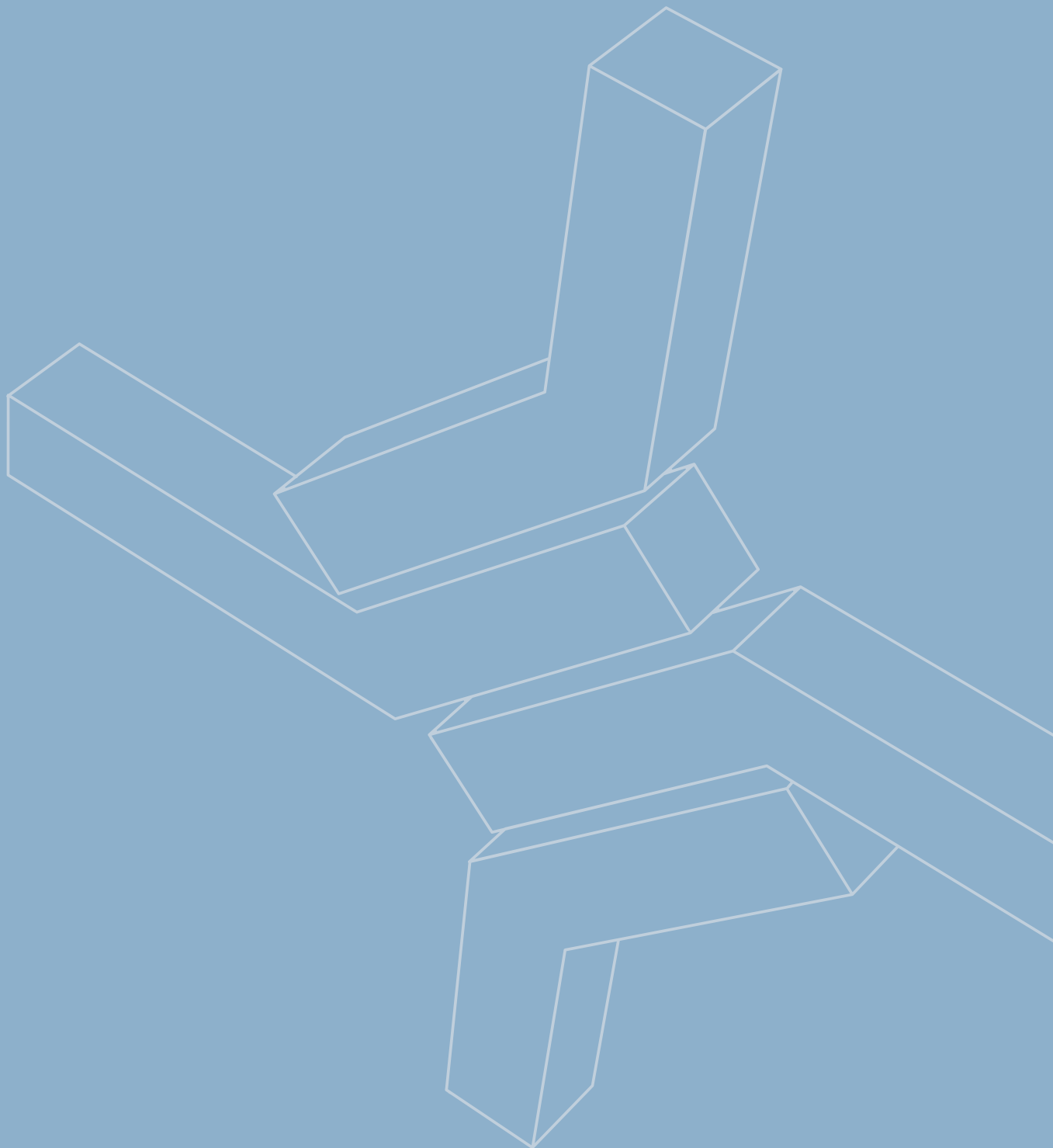
Our online configurators allow you to configure cables and connectors or FO patch panels to your requirements and immediately send an inquiry.

Kabelkonfektionierung

Mit unseren Online-Konfiguratoren haben Sie die Möglichkeit, Kabel samt Steckverbinder oder einen LWL-Rangierverteiler online nach Ihren Wünschen konfigurieren und gleich eine Anfrage abzuschicken.



Telegärtner





Telegärtner

Telegärtner

Best Contacts for your Success

Telegärtner Karl Gärtner GmbH in Steinenbronn near Stuttgart is an internationally operative full provider for professional solutions in connection technology. The traditional company produces and sells RF coaxial connectors, networking solutions for structured building cabling for office and industrial environment.

In more than 70 year history Telegärtner Karl Gärtner GmbH has evolved from a spare parts supplier for telephone installations for American barracks to one of the top addresses for coaxial connectors, Data Voice components and cable assembly. But this remarkable development was only possible because the demands of the traditional company have not changed in all these years. Telegärtner does not just want to produce good quality but to give customers excellent solutions with which they can work successfully.

Telegärtner meets high tech demands and satisfies conventional customer needs with great commitment. Regardless of whether a large or small series is required, Telegärtner is the ideal standard supplier and development partner for customers who demand and expect the best contacts for their success.

Detailed information about Telegärtner as well as our online catalogue you can find at: www.telegaertner.com

Telegärtner

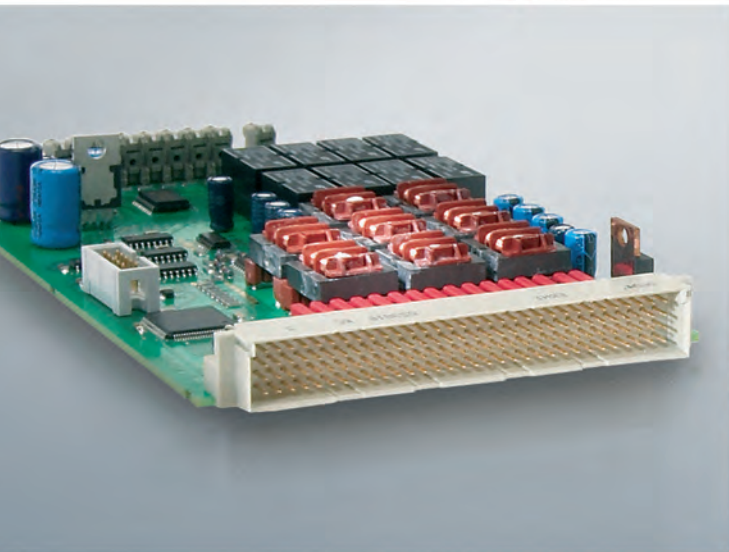
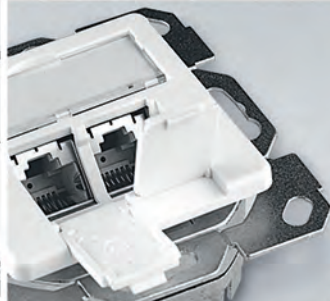
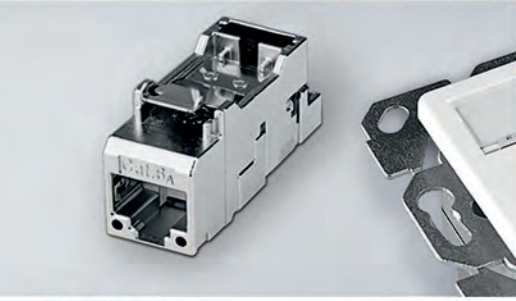
Beste Verbindungen für Ihren Erfolg

Telegärtner ist ein weltweit operierender Komplettanbieter für professionelle Lösungen in der Verbindungstechnik. Das Traditionsunternehmen produziert und vertreibt HF-Koaxialsteckverbinder sowie Netzwerklösungen für die strukturierte Gebäudeverkabelung für Büro- und Industrieumgebungen.

In seiner mehr als 70-jährigen Geschichte hat sich Telegärtner vom Ersatzteillieferanten für Telefonanlagen in amerikanischen Kasernen zu einer der ersten Adressen für koaxiale Steckverbinder, DataVoice-Komponenten und Kabelkonfektionierung entwickelt. Diese bemerkenswerte Entwicklung war aber nur möglich, weil sich der Anspruch des Traditionsunternehmens die ganzen Jahre über nicht geändert hat: Telegärtner möchte nicht einfach nur qualitativ gut sein, sondern seinen Kunden überragende Lösungen liefern, mit denen sie erfolgreich arbeiten können.

Bei Telegärtner werden zum einen HighTech-Ansprüche erfüllt, zum anderen auch konventionelle Kundenwünsche mit hohem Engagement bedient. Ob für große oder kleine Serien, Telegärtner ist der ideale Standardlieferant und auch Entwicklungspartner für Kunden, die mit hohen Ansprüchen beste Verbindungen für ihren Erfolg erwarten.

Ausführliche Informationen über Telegärtner sowie unseren Online-Katalog finden Sie unter: www.telegaertner.com



Telegärtner Products

Utilize the Contacts within the Telegärtner Group

The Telegärtner group offers you a complete and varied network of services. If you are already working successfully with Telegärtner in one of the following product areas, you can also profit from our outstanding performance in other areas – and exploit the resulting synergies. Please contact your authorised Telegärtner sales partner to receive additional catalogues and information material!

Coaxial Connectors

Whether you require coaxial connectors for high power transfer in the area of transmission, subminiature connectors for dense packaging, or precision connectors for laboratory equipment, we can meet your every need with our extensive line of standard products – as well as, naturally, connectors specially designed to meet individual customer specifications.

Networking Components

We offer you an extensive line of connection components for telecommunications and data transmission technology. On the one hand, high performance, active and passive components for transmission via copper cables and, on the other, connection and distribution components for fiber optics.

Cable Assembly

On request, we can provide you ready-to-use coaxial and other cables which we assemble ourselves. The advantage: cable specific connectors together with reliable, low-loss RF cables. In addition to conventional coax cables, we also pre-assemble semi-rigid, semi-flex, and corrugated cables as well as RJ45 and FO cables with protection class from IP 20 to 68.

Precision Turned Parts

Telegärtner Gerätebau manufactures precision turned parts of the highest quality. These include form turned pieces with diameters from 10 mm to 65 mm; straight turned parts with diameters from 6 mm to 26 mm; parts made from brass, aluminium, steel, stainless steel, and other materials. Our extensive knowledge in postprocessing techniques such as grinding and milling, galvanic surface treatment as well as heat treatment round off our service offerings.

Plastic Injection Mould Parts

Telegärtner Kunststofftechnik brings its comprehensive know-how to bear on complex material combinations, from product development right up to series production, from multi-component injection moulding, across in-mould and MID 3D techniques, to automation and clean room technologies.

Industrial Electronics

Telegärtner Elektronik offers active/passive sub-assemblies for industrial electronics, telephone and entryway speaker systems as well as emergency call systems. We offer everything from development (hardware and software) based on customer specifications, to technical consultation and prototype testing and acceptance by the TÜV (the leading technical approval institution in Germany), up to production in small and large series. Device construction covers every aspect from PCB population and sub-assembly mounting, up to complete device manufacturing.

Telegärtner Produkte

Nutzen Sie das Angebot der Telegärtner Gruppe

Die Telegärtner Gruppe bietet Ihnen ein Netz an vielfältigen Leistungen. Wenn Sie schon erfolgreich mit einem der folgenden Telegärtner Bereiche arbeiten, können Sie von unseren hervorragenden Leistungen auch in anderen Bereichen profitieren – und Synergien nutzen. Fragen Sie Ihren Telegärtner Vertriebspartner nach weiteren Katalogen und Informationen!

Koaxiale Steckverbinder

Ob Koaxiale Steckverbinder für hohe Leistungsübertragung im Sendebereich, geräteinterne Kleinst-Steckverbinder oder Präzisions-Steckverbinder für Labor-Messgeräte: Wir erfüllen alle Anforderungen mit einem großen Programm aus Standardprodukten – aber selbstverständlich auch nach Ihren spezifischen Vorgaben.

Netzwerk-Komponenten

Für die Fernmelde- und Datentechnik bieten wir Ihnen ein großes Programm an Anschlusskomponenten. Zum einen mit leistungsstarken aktiven und passiven Bauteilen zur Übertragung via Kupferkabel. Zum anderen mit Anschluss- und Verteilerkomponenten für Lichtwellenleiter.

Kabel-Konfektionierung

Auf Kundenwunsch liefern wir Ihnen einsatzbereite koaxiale und sonstige Kabel aus eigener Konfektionierung. Der Vorteil: Kabelspezifisch optimale Steckverbinder und zuverlässige, verlustarme HF-Kabel. Neben konventionellen Koax-Kabeln werden auch Semi-Rigid-, Semi-Flex- und Wellmantelkabel sowie RJ45- und LWL-Kabel in den Schutzklassen IP 20 bis 68 konfektioniert.

Präzisions-Drehteile

Telegärtner Gerätebau fertigt Präzisions-Drehteile auf höchstem Niveau. Dies umfasst Formdrehteile von Ø 10 mm bis Ø 65 mm, Langdrehteile von Ø 6 mm bis Ø 26 mm, Teile aus Messing, Aluminium, Stahl, Edelstahl u. a. Materialien. Unser breites Know-how in Bereichen der Nacharbeit, wie Fräsen und Schleifen, und galvanischer Oberflächenbehandlung sowie thermischer Behandlung rundet unser Angebot ab.

Kunststoff-Spritzgussteile

Telegärtner Kunststofftechnik verfügt über ein großes Sonder-Know-how für komplexe Materialkombinationen: von der Produktentwicklung über einen eigenen Werkzeugbau bis zur Serienproduktion. Vom Mehrkomponenten-Spritzguss über Inmould- und MID 3D-Technologien bis zu Automatisierungs- und Reinraum-Technik.

Industrie-Elektronik

Telegärtner Elektronik bietet aktive/passive Baugruppen für Industrie-Elektronik, Telefon- und Türsprechanlagen sowie Notruftechnik. Von der Entwicklung (Hard- und Software) nach Kundenvorgabe über die technische Beratung und Typenmusterabnahme durch den TÜV bis zur Fertigung in Klein- und Großserien. Der Gerätebau läuft von der Leiterplattenbestückung und Baugruppenmontage bis zur kompletten Gerätefertigung.

ZERTIFIKAT



Telegärtner
KARL GÄRTNER GMBH

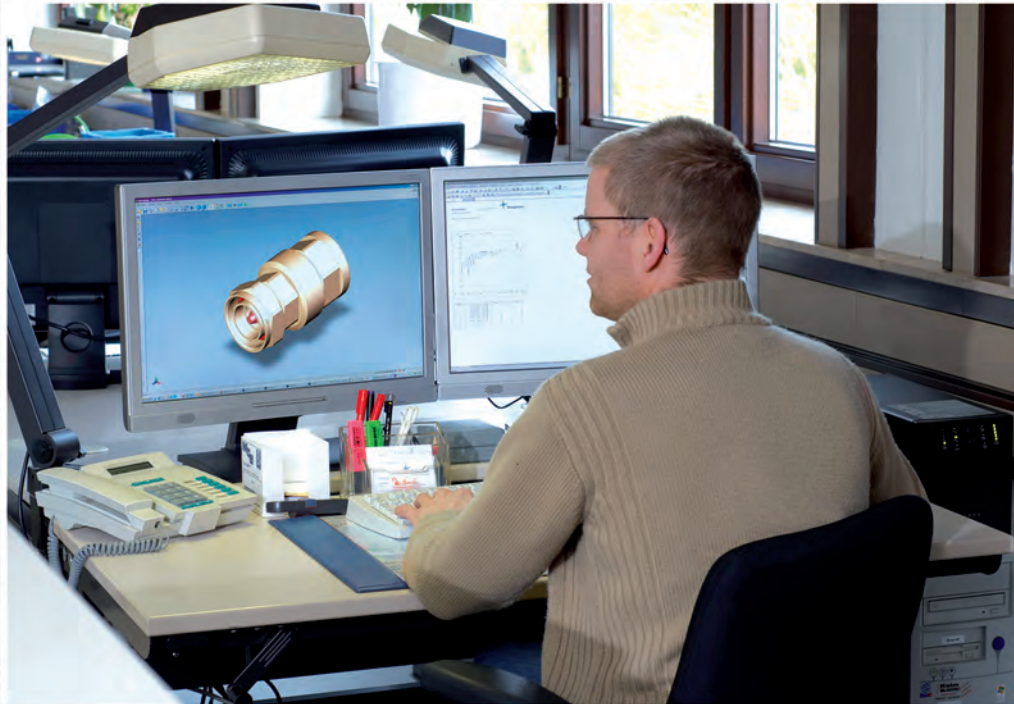
ISO 9001:2008

DEKRA Certification GmbH bescheinigt hiermit, dass das Unternehmen

Telegärtner Karl Gärtner GmbH

Zertifizierter Bereich:
Entwicklung, Herstellung und Vertrieb von Anschlusskomponenten
der Hochfrequenztechnik und Telekommunikation

Zertifizierter Standort:
D-71144 Steinenbronn, Lerchenstraße 35



Telegärtner Quality

Connectors for highest demands

Policy on Quality

Because we always want to offer you, our customers, the best contacts, our quality expectations go far beyond standard. Accordingly, we view ISO as merely a standard for quality – Telegärtner quality, on the other hand, is something we improve daily. It is with this in mind that we have instituted a quality assurance programme according to DIN EN ISO 9001:2008 und DIN EN ISO 14001:2004: from goods received, through manufacturing up to shipping and maintenance. A CAQ programme, the most up-to-date measuring and testing tools, optical and 3D measuring systems, quality consciousness by our employees and the continual optimisation of the Total Quality Management: That's what makes Telegärtner so unique.

Development and Manufacturing

The products developed with CAD are optimized in our labs with the aid of network analysers and intermodulation test benches. A well-balanced ratio between fully automated, semi-automated and manual manufacturing processes guarantees a high level of flexibility. In addition to the wide range of standard types listed in this catalogue, a multitude of special designs are also available. Additional products can be – and are – developed and manufactured based on your specifications.

Delivery Service

The Telegärtner brand stands for more than 70 years of pronounced customer orientation. Starting in the manufacturing, where we consider your requests up to the delivery, where we do more than necessary, to afford you the best contacts in the right place at the right time. A fully automated state-of-the-art warehouse with more than 28,000 containers assures, that you don't have to wait long for their goods. 24-hour delivery time ex warehouse: This is the figure against which you can measure the performance of our logistic department.

Telegärtner Qualität

Steckverbinder für höchste Ansprüche

Qualitätspolitik

Weil wir Ihnen, unseren Kunden, stets die besten Verbindungen bieten möchten, geht unser Anspruch an Qualität über das Maß des Üblichen hinaus. Dementsprechend ist ISO für uns nur eine Norm für Qualität – die Telegärtner Qualität fügen wir täglich neu hinzu. So haben wir eine umfassende Qualitätssicherung nach DIN EN ISO 9001:2008 und DIN EN ISO 14001:2004 installiert: vom Wareneingang über die Fertigung bis zur Lieferung und Wartung. Ein CAQ-Programm, modernste Mess- und Prüfmittel, optische 3D-Messsysteme, das Qualitätsbewusstsein der Mitarbeiter und die kontinuierliche Optimierung des Total Quality Management: All das macht Telegärtner so einzigartig.

Entwicklung and Fertigung

Die im CAD entwickelten Produkte werden in unseren Testlabors mit Hilfe von Netzwerk-Analysern und Intermodulations-Messplätzen optimiert. Ein ausgewogenes Verhältnis zwischen vollautomatischer, teilautomatischer und manueller Fertigung garantiert ein hohes Maß an Flexibilität. Über das große Sortiment der hier im Katalog gezeigten Standardtypen hinaus sind Sondertypen in großer Vielfalt lieferbar. Weitere Produkte können nach Ihren speziellen Anforderungen entwickelt und gefertigt werden.

Lieferung

Die Marke Telegärtner steht für mehr als 70 Jahre ausgeprägter Kundenorientierung. Angefangen von der Produktion, in der wir Ihre Wünsche berücksichtigen bis hin zum Lieferservice, bei dem wir alles machen, um Ihnen die besten Verbindungen zur richtigen Zeit am richtigen Ort zu liefern. Ein hochmodernes Lagersystem mit 28.000 Behältern gewährleistet, dass Sie nie lange auf Ihre Bestellungen warten müssen. 24 Stunden Lieferung ab Lager: Dies ist der Richtwert, an dem Sie die Leistungsfähigkeit unserer Logistik messen können.

Locations and Agents

Standorte und Vertretungen



Telegärtner Group

Worldwide there for you

The head office of the Telegärtner Group is located in Steinenbronn, Germany. It lies in the heart of the Stuttgart industrial region from where world-renowned companies such as Mercedes Benz, Porsche, or Bosch began their global triumphal march.

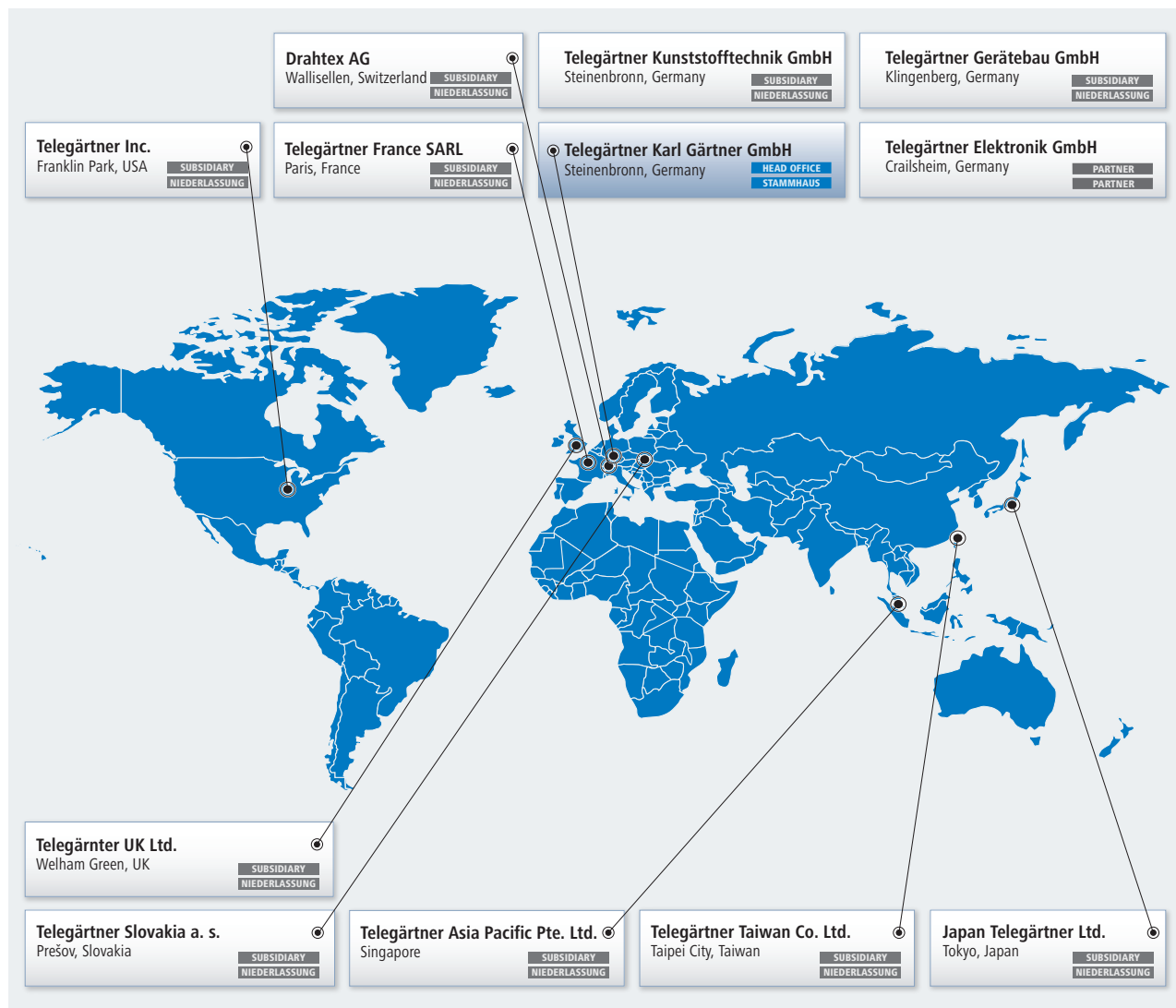
Telegärtner Germany manufactures networking components and coaxial connectors for structured cabling as well as plastic injection moulded parts in Steinenbronn. Precision turned parts and components for fiber optic technology are produced in Höckendorf (near Dresden). Finally, active and passive electronic sub-assemblies are developed and manufactured in Crailsheim. Beyond this, we also have several overseas subsidiaries.

Telegärtner Gruppe

Weltweit für Sie da

Das Stammhaus der Telegärtner-Gruppe befindet sich in Steinenbronn, Deutschland. Es liegt im Herzen des Industrie-großraums Stuttgart, von dem aus weltbekannte Marken wie Mercedes-Benz, Porsche oder Bosch ihren globalen Siegeszug angetreten haben.

Bei Telegärtner Deutschland werden in Steinenbronn Netzwerk-Komponenten für strukturierte Verkabelung und koaxiale Steckverbinder sowie Kunststoff-Spritzgussteile gefertigt. In Klingenberg (bei Dresden) werden Präzisions-Drehteile und Komponenten für die Lichtwellenleiter-technik produziert. Und in Crailsheim aktive bzw. passive elektronische Baugruppen entwickelt und hergestellt. Hinzu kommen weitere Niederlassungen im Ausland.



Telegärtner Head Office and Worldwide Subsidiaries

Telegärtner Stammhaus und weltweite Niederlassungen

Germany Deutschland

Telegärtner Karl Gärtner GmbH Steinenbronn, Germany

Telegärtner Karl Gärtner GmbH
Lerchenstraße 35
D-71144 Steinenbronn
Germany

Tel: +49 7157 125-100
Fax: +49 7157 125-120
info@telegaertner.com
www.telegaertner.com
Head Office *Stammhaus*

Germany Deutschland

Telegärtner Kunststofftechnik GmbH Steinenbronn, Germany

Telegärtner Kunststofftechnik GmbH
Gewerbestraße 4-6
D-71144 Steinenbronn
Germany

Tel: +49 7157 52501-0
Fax: +49 7157 72512
kunststofftechnik@telegaertner.com
www.telegaertner.com
Subsidiary *Niederlassung*

Germany Deutschland

Telegärtner Elektronik GmbH Crailsheim, Germany

Telegärtner Elektronik GmbH
Hofäckerstraße 18
D-74564 Crailsheim
Germany

Tel: +49 7951 488-0
Fax: +49 7951 488-80
elektronik@telegaertner.com
www.telegaertner-elektronik.de
Partner *Partner*

Germany Deutschland

Telegärtner Gerätebau GmbH Klingenberg, Germany

Telegärtner Gerätebau GmbH
Frauenstraße 1
D-01774 Klingenberg
Germany

Tel: +49 35055 682-0
Fax: +49 35055 612-24
geraetebau@telegaertner.com
www.telegaertner.com
Subsidiary *Niederlassung*

Japan

Japan Telegärtner Ltd. Tokyo, Japan

Japan Telegärtner Ltd.
N-7F, N.E.S. Bldg., 22-14
Sakuragaoka-cho, Shibuya-ku
J-Tokyo 150-0031, Japan

Tel: +81 3 6455-3210
Fax: +81 3 6455-3212
info.japan@telegaertner.com
www.telegaertner.co.jp
Subsidiary *Niederlassung*

USA

Telegärtner Inc. Franklin Park, USA

Telegärtner Inc.
411 Domenic Court
Franklin Park, IL 60131
USA

Tel: +1 630 616-7600
Fax: +1 630 616-8322
info.usa@telegaertner.com
www.telegaertner.com
Subsidiary *Niederlassung*

France Frankreich

Telegärtner France SARL Paris, France

Telegärtner France SARL
Carré Haussmann 1-4, allée du trait d'union
F - 77127 Lieusaint
France

Tel: +33 1 82 33 01 10
Fax: +33 1 60 02 35 26
info.france@telegaertner.com
www.telegaertner.com
Subsidiary *Niederlassung*

Taiwan

Telegärtner Taiwan Co., Ltd. Taipei City, Taiwan

Telegärtner Taiwan Co., Ltd.
6F, No. 317, Sec. 2,
Wenhua Rd., Banqiao Dist.,
New Taipei City, 22046, Taiwan, R.O.C.

Tel: +886 2 2252-7620
Fax: +886 2 2258-9099
info.taiwan@telegaertner.com
www.telegaertner.com.tw
Subsidiary *Niederlassung*

Singapore Singapur

Telegärtner Asia Pacific Pte. Ltd. Singapore

Telegärtner Asia Pacific Pte. Ltd.
102F Pasir Panjang Road #08-05
Citilink Warehouse Complex
Singapore 118530

Tel: +65 62 72-6666
Fax: +65 62 72-8009
daniel.gaertner@telegaertner.com
www.telegaertner.com
Subsidiary *Niederlassung*

Switzerland Schweiz

Drahtex AG Zürich, Switzerland

Drahtex AG
Hertstraße 25
8304 Wallisellen
Switzerland

Tel: +41 44 87820-78
Fax: +41 44 87820-79
info@drahtex.com
www.drahtex.com
Subsidiary *Niederlassung*

Great Britain Großbritannien

Telegärtner UK Ltd. London, Great Britain

Telegärtner UK Ltd.
Unit 1 - A1(M) Business Centre
151 Dixons Hill Road, Welham Green,
Hertfordshire AL9 7JE, Great Britain

Tel: +44 1707 636-600
Fax: +44 1707 636-639
sales@telegaertner.co.uk
www.telegaertner.co.uk
Subsidiary *Niederlassung*

Slovakia Slowakei

Telegärtner Slovakia a. s. Slovakia, Prešov, Slovakia

Telegärtner Slovakia a.s.
Budovatelska 38
08001 Prešov
Slovakia

Tel: +421 51 7725561
Fax: +421 51 7725561
sales@telegaertner.co.uk
www.telegaertner.co.uk
Subsidiary *Niederlassung*

Worldwide Sales Channels – Telegärtner Connects the World

Whether in Tokyo, Johannesburg, or London – Telegärtner is represented throughout the world. From A as in Auckland through M as in Mauritius, to Z as in Zagreb. Naturally, all products comply with the applicable international standards. Other Telegärtner Group production facilities and sales offices lie far beyond the boundaries of Germany: in France, Japan, Singapore, Slovakia, Switzerland, Taiwan, UK, USA ...



Telegärtner worldwide

You will find Telegärtner agents always up to date on our homepage www.telegaertner.com

Weltweite Vertriebswege – Telegärtner verbindet die Welt

Ob Tokio, Johannesburg oder London – Telegärtner gibt es auf der ganzen Welt. Von A wie Auckland über M wie Mauritius bis Z wie Zagreb. Die Produkte werden selbstverständlich den geforderten internationalen Normen gerecht. Weitere Produktions- und Vertriebsniederlassungen der Telegärtner Gruppe gibt es weit über die Grenzen Deutschlands hinaus: in Frankreich, Japan, Großbritannien, Slowakei, Singapur, Schweiz, Taiwan, USA ...



Telegärtner weltweit

Telegärtner-Vertretungen finden Sie immer aktuell auf unserer Homepage www.telegaertner.com

Technical Offices and Agents in Germany Technische Büros und Vertretungen in Deutschland

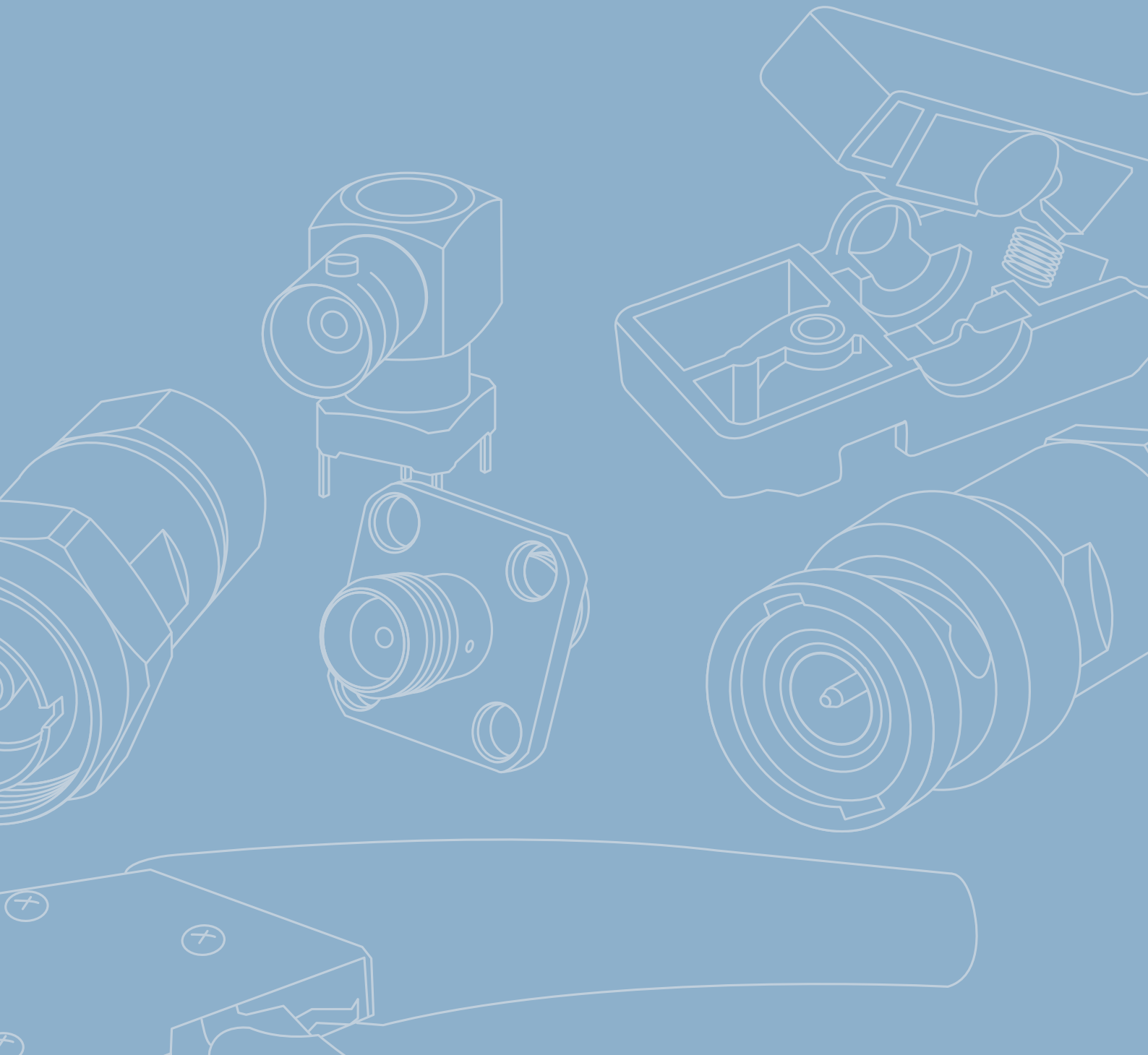
<p>Baden-Württemberg</p>	<p>Bayern</p>	<p>Berlin Brandenburg Mecklenburg-Vorpommern Ost Sachsen-Anhalt Nord</p>	<p>Nordrhein-Westfalen</p>
<p>Telegärtner Technisches Büro Stuttgart Torsten Schäfer</p> <p>Tel.: +49 7031 20486-31 Fax: +49 7031 20486-32 torsten.schaefer@telegaertner.com</p>	<p>Telegärtner Technisches Büro München Udo Rösch</p> <p>Tel.: +49 8062 783-00 Fax: +49 8062 783-01 udo.roesch@telegaertner.com</p>	<p>Telegärtner Technisches Büro Berlin Martin Düker</p> <p>Tel.: +49 30 4148003 Fax: +49 30 4148999 martin.dueker@telegaertner.com</p>	<p>Telegärtner Technisches Büro Köln Markus Körsgen</p> <p>Tel.: +49 2203 9885974 markus.koersgen@telegaertner.com</p>
<p>Hamburg, Schleswig-Holstein Niedersachsen Nord, Bremen Mecklenburg-Vorpommern West</p>	<p>Sachsen Brandenburg Süd Thüringen Ost Bayern (Oberfranken)</p>	<p>Hessen Süd, Rheinland-Pfalz Saarland Bayern (Unterfranken)</p>	<p>Niedersachsen Süd Thüringen Nord, Hessen Nord Ost-Westfalen Sachsen-Anhalt West</p>
<p>Telegärtner Technisches Büro Hamburg Roland Jeschke</p> <p>Tel.: +49 38821 689565 Fax: +49 38821 689566 roland.jeschke@telegaertner.com</p>	<p>Telegärtner Technisches Büro Dresden Andreas Kobsch</p> <p>Tel.: +49 351 65017-42 Fax: +49 351 65017-48 andreas.kobsch@telegaertner.com</p>	<p>Telegärtner Technisches Büro Frankfurt Ralph Vetter</p> <p>Tel.: +49 6126 700-4594 Fax: +49 6126 700-4641 ralph.vetter@telegaertner.com</p>	<p>Telegärtner Technisches Büro Hannover Christian Rothkamm</p> <p>Tel.: +49 5344 91598-90 Fax: +49 5344 91598-91 christian.rothkamm@telegaertner.com</p>

You will find Telegärtner stockists and distributors on our homepage www.telegaertner.com

Telegärtner-Stützpunkthändler finden Sie immer aktuell auf unserer Homepage www.telegaertner.com

Technical Information

Technische Informationen



A. Notes for Catalogue Usage

A. Hinweise zur Benutzung des Kataloges

All electrical values, materials and finishes mentioned are valid at the time of publication of the catalogue. However, we reserve the right to change and improve these criteria in accordance with new developments or scientific findings which guarantee our ability to supply products to the relative specifications.

Abbreviations:

Cable termination:

e.g.: crimp/crimp: Inner conductor crimped
Outer conductor crimped
solder/crimp: Inner conductor soldered
Outer conductor crimped

Others:

e.g.: f-m: female-male
f-m-f: female-male-female
MIL Std.: MIL Standard

Assembly Codes:

Mount.dim.(Z..) e.g.: Z04: mounting dimension Z04
– see chapter mounting dimensions

Assembly (A., B., C., D..)

e.g.: A0805: assembly instruction A0805 Assembly instructions can be downloaded from our Product Catalogue on our website www.telegaertner.com, directly under the relevant product partnumber, or they can be sent on request!

Cable types/cable groups:

see explanation on the last catalogue page and information about cable group dimensions on the following pages!

Terms and Conditions of Sale and Delivery:

All deliveries, services and quotations are carried out solely on the basis of our Terms and Conditions of Sale and Delivery. These can be viewed on our homepage www.telegaertner.com. If you wish, we can also send them to you.

Page Guide/Paging:

Telegärtner connectors are available in a wide range of series. In the catalogue, a single subchapter is devoted to each of these types. Generally, although not always, a subchapter ends at the bottom of a page where an arrow will indicate whether you may need to page forward or back.

Die angegebenen elektrischen Werte, Materialien und Oberflächen stellen den heutigen Lieferbestand dar. Wir behalten uns jedoch das Recht vor, diese Kriterien zu ändern und zu verbessern, sofern neue Erkenntnisse vorliegen, die ein normgerechtes Produkt gewährleisten.

Abkürzungen:

Kabelanschluss:

z.B.: crimp/crimp: Innenleiter gecrimpt
Außenleiter gecrimpt
löt/crimp: Innenleiter gelötet
Außenleiter gecrimpt

Ausführungen:

z.B.: Bu-Sti: Buchse-Stift
Bu-Sti-Bu: Buchse-Stift-Buchse
MIL- Std.: MIL- Standard

Montage-Codes:

Einbaumaß (Z..) z.B.: Z04: Einbaumaße Z04
– siehe Kapitel Montageausschnitte

Montage (A., B., C., D..)

z.B.: A0805: Montageanleitung A0805 – Montageanleitungen finden Sie zum Herunterladen im Produktkatalog auf unserer Homepage www.telegaertner.com direkt unter dem dazugehörigen Produkt oder auf Anfrage!

Kabelangaben/Kabelgruppen:

Siehe Benutzungshinweise auf der letzten Seite des Kataloges und Kabelgruppendimensionen auf den nachfolgenden Seiten!

Verkaufs- und Lieferbedingungen:

Sämtliche Lieferungen, Leistungen und Angebote erfolgen ausschließlich auf Basis unserer Verkaufs- und Lieferbedingungen. Diese können auf unserer Homepage www.telegaertner.com eingesehen werden. Gerne senden wir Ihnen diese auch zu.

Seitenführung/Blättern:

Telegärtner Steckverbinder gibt es in verschiedenen Ausführungen. Diese sind im Katalog exakt in Unterkapitel gegliedert. In der Regel, aber nicht immer, schließt ein Unterkapitel am Ende einer Seite ab. Pfeile zeigen Ihnen, wo Sie gegebenenfalls vor- und zurückblättern müssen.

2.6

BNC Straight Jack
BNC-Kabelbuchse

Z04 crimp / crimp
Z04 crimp / crimp
Z04 crimp / crimp

2.9

2.6

BNC Straight Jack
BNC-Kabelbuchse

Z04 crimp / crimp
Z04 crimp / crimp
Z04 crimp / crimp

2.9

B. Conversion Table

B. Umrechnungstabelle


Reflection Behaviour in Coaxial Connectors

The reflection behaviour in coaxial connectors can be defined by Return Loss, Reflection Coefficient or Voltage Standing Wave Ratio (VSWR). The relation between these three terms is shown in the following table.

Reflexionsverhalten in koaxialen Steckverbindern

Das Reflexionsverhalten in koaxialen Steckverbindern wird mittels der Rückflussdämpfung, des Reflexionsfaktors oder des Stehwellenverhältnisses (VSWR) beschrieben. Das Verhältnis dieser drei Größen zueinander zeigt die nachfolgende Tabelle.

Return Loss Rückflussdämpfung	Reflection Coefficient Reflexionsfaktor	VSWR VSWR	Return Loss Rückflussdämpfung	Reflection Coefficient Reflexionsfaktor	VSWR VSWR
10	0.316	1.923	30.5	0.030	1.060
10.5	0.298	1.848	31	0.028	1.056
11	0.282	1.780	31.5	0.027	1.054
11.5	0.266	1.726	32	0.025	1.051
12	0.252	1.671	32.5	0.024	1.048
12.5	0.237	1.618	33	0.022	1.045
13	0.224	1.578	33.5	0.021	1.043
13.5	0.211	1.538	34	0.020	1.040
14	0.199	1.497	34.5	0.019	1.038
14.5	0.188	1.462	35	0.018	1.036
15	0.178	1.430	35.5	0.017	1.034
15.5	0.165	1.396	36	0.016	1.032
16	0.158	1.374	36.5	0.015	1.030
16.5	0.150	1.350	37	0.014	1.028
17	0.141	1.329	37.5	0.013	1.027
17.5	0.133	1.304	38	0.013	1.025
18	0.126	1.285	38.5	0.012	1.022
18.5	0.119	1.268	39	0.011	1.021
19	0.112	1.251	39.5	0.011	1.020
19.5	0.106	1.235	40	0.010	1.020
20	0.100	1.220	40.5	0.009	1.018
20.5	0.094	1.208	41	0.009	1.017
21	0.089	1.193	41.5	0.008	1.016
21.5	0.084	1.180	42	0.008	1.015
22	0.079	1.171	42.5	0.008	1.014
22.5	0.075	1.160	43	0.007	1.013
23	0.071	1.151	43.5	0.007	1.012
23.5	0.067	1.142	44	0.006	1.012
24	0.063	1.133	44.5	0.006	1.011
24.5	0.060	1.124	45	0.005	1.011
25	0.057	1.118	45.5	0.005	1.011
25.5	0.053	1.111	46	0.004	1.010
26	0.050	1.105	46.5	0.004	1.009
26.5	0.047	1.100	47	0.004	1.008
27	0.045	1.094	47.5	0.004	1.008
27.5	0.042	1.088	48	0.004	1.008
28	0.040	1.082	48.5	0.004	1.008
28.5	0.038	1.078	49	0.004	1.007
29	0.035	1.073	49.5	0.003	1.007
29.5	0.034	1.069	50	0.003	1.006
30	0.032	1.064			

 Use also our online calculator on our homepage www.telegaertner.com - Here you can compute online the relationship of these three sizes to each other.
Errors and omissions excepted!


Nutzen Sie auch unseren Online-Kalkulator auf unserer Homepage www.telegaertner.com - Hier können Sie sich das Verhältnis dieser drei Größen zueinander online berechnen lassen. **Angaben ohne Gewähr!**

C. Popular RG Cables Specifications

C. Spezifikationen gängiger RG-Kabel

Cable Type	Imp. [Ω]	Inner Conductor			Dielectric		Outer Conductor			Cable Jacket		Atten. in dB/100m at				Cable Group
		Dia. [mm]	Constr.	Mat.	Dia. [mm]	Mat.	Number of Shields	Dia. [mm]	Mat.	Dia. [mm]	Mat.	1	2	3	5GHz	
RG-6 A/U	75 ± 3	0.73	solid	Cu	4.7	PE	single	6.2	CuS	8.45	PVC ²	38	57	72	100	
RG-8 A/U	52 ± 2	2.19	strand	Cu	7.25	PE	single	8.1	Cu	10.3	PVC ²	29		62	91	
RG-11 A/U	75 ± 3	1.2	strand	CuZ	7.25	PE	single	8.1	Cu	10.3	PVC ²	29	47	61	88	G31
RG-58 C/U	50 ± 2	0.9	strand	CuZ	2.95	PE	single	3.6	CuZ	4.95	PVC ²	55	84	102	160	G1
RG-59 B/U	75 ± 3	0.6	solid	CW	3.7	PE	single	4.5	Cu	6.15	PVC ²	44	68	88	140	G2
RG-62 A/U	95 ± 5	0.67	solid	CW	3.7	PE-Luft	single	4.5	Cu	6.1	PVC ²	33	59	64	85	
RG-71 B/U	95 ± 3	0.67	solid	CW	3.7	PE-Luft	single	5	CuZ	6.3	PVC ²	33	59	64	85	
RG-141 A/U	50 ± 2	1	solid	CWS	2.95	PTFE	single	3.6	CuS	4.8	PTFE	48	70	87	125	
RG-142 B/U	50 ± 2	0.99	solid	CWS	2.95	PTFE	double	4.2	CuS	5	FEP	48	62	78	101	
RG-174/U	50 ± 2	0.48	strand	CW	1.5	PE	single	2	CuZ	2.6	PVC ¹	95	150	180	240	G7
RG-178 B/U	50 ± 2	0.3	strand	CWS	0.87	PTFE	single	1.4	CuS	1.85	FEP	110	121	126		G3
RG-179 B/U	75 ± 3	0.3	strand	CWS	1.55	PTFE	single	2	CuS	2.5	FEP	88	106	111		G4
RG-187 A/U	75 ± 3	0.3	strand	CWS	1.52	PTFE	single	2	CuS	2.8	PTFE	98	145	180	235	G4
RG-188 A/U	50 ± 2	0.51	strand	CWS	1.52	PTFE	single	2	CuS	2.7	PTFE	93	140	170	220	G7
RG-195 A/U	95-/+3	0.3	strand	CWS	2.6	PTFE	single	3.2	Cu	3.9	PTFE	76				
RG-196 A/U	50 ± 2	0.31	strand	CWS	0.86	PTFE	single	1.4	Cu	2	PTFE	170	220	285	470	G3
RG-212/U	50-/+2	5	solid	Cu	15.7	PTFE	single	16.7	Cu	18.5	PTFE	32	50	67	79	92
RG-213/U ^{a)}	50 ± 2	2.25	strand	Cu	7.25	PE	single	8.1	Cu	10.3	PVC ²	27	42	57	80	
RG-214/U ^{b)}	50 ± 2	2.25	strand	CuS	7.25	PE	double	8.7	CuS	10.8	PVC ²	27	42	57	80	
RG-217/U	50-/+2	2.7	solid	Cu	9.4	PE	single	11.2	Cu	13.85	PVC ²	21	34	47	58	68
RG-223/U	50 ± 2	0.89	solid	CuS	2.95	PE	double	4.2	CuS	5.4	PVC ²	49	75	95	135	G5
RG-303/U	50-/+2	1.5	solid	CWS	2.95	PTFE	single	3.6	CuS	4.3	FEP	48	70	88	100	122
RG-316/U	50 ± 2	0.51	strand	CWS	1.52	PTFE	single	2	CuS	2.6	FEP	88	105	110		G7
RD-316/U	50 ± 2	0.53	strand	CWS	1.52	PTFE	double	2.5	CuS	2.9	FEP	88	105	110		G8
RG-393/U	50 ± 2	2.46	strand	CuS	7.25	PTFE	double	8.7	CuS	9.9	FEP	25	37	47	60	
RG-400/U	50 ± 2	0.99	strand	CuS	2.95	PTFE	double	4.34	CuS	4.95	FEP	50	75	95	104	G5
RG-401/U	50 ± 0,5	1.64	solid	CW	5.46	PTFE	tube	6.35	Cu			22	33	42	58	G9
RG-402/U	50 ± 1	0.91	solid	CWS	3.02	PTFE	tube	3.58	Cu			45	53	68	90	G10
RG-405/U	50 ± 1,5	0.51	solid	CWS	1.68	PTFE	tube	2.19	Cu			67	95	125	165	G11

^{a)} = Replaced RG-8 A/U ^{b)} = Replaced RG-9 B/U ^{a)} = Ersetzte RG-8 A/U ^{b)} = Ersetzte RG-9 B/U

	Cu = copper S = silver plated Z = tinned	CW = copper covered steel wire PVC ¹ = -40 to +80°C PVC ² = -55 to +90°C	PE = -55 to +85°C PTFE = -55 to +250°C FEP = -55 to +200°C	Imp. = Impedance Dia. = Diameter Constr. = Construction Mat. = Material
	Cu = Kupfer S = versilbert Z = verzinkt	CW = Kupfer beschichteter Stahldraht PVC ¹ = -40 bis +80°C PVC ² = -55 bis +90°C	PE = -55 bis +85°C PTFE = -55 bis +250°C FEP = -55 bis +200°C	strand = Litze solid = ein massiver Innenleiter tube = Rohr

Typical values – for exact figures please check with your cable supplier Typische Werte – für exakte Werte kontaktieren Sie Ihren Kabellieferanten

D. Cable Group Dimensions

D. Kabelgruppendimensionen

The following table can be used to assign a previously non-listed coaxial cable to one of our cable groups (see fold-out sleeve at the back of the catalogue). Here it is necessary to check whether the outer diameters of the inner conductor, of the dielectric, of the outer conductor and of the cable outer jacket fall within the tolerances shown.

Die folgende Tabelle dient der Zuordnung von bisher nicht gelisteten Koaxialkabeln in unsere Kabelgruppen (siehe Umklapper auf der Katalogrückseite). Zur Eingruppierung ist zu prüfen, ob die Durchmesser von Innenleiter, Dielektrikum, Außenleiter und Mantel in die angegebenen Toleranzen fallen.

Cable Group (example)	Impedance [Ω]	Inner Conductor		Dielectric		1. Braid (Tube)		2. Braid		Cable Jacket	
		Dia. [mm]	Tol. [mm]	Dia. [mm]	Tol. [mm]	Dia. [mm]	Tol. [mm]	Dia. [mm]	Tol. [mm]	Dia. [mm]	Tol. [mm]
G43 (0.24/0.68)	50	0.2	+/-0.03	0.6	+/-0.1	0.9	+/-0.13			1.2	+/-0.1
G34 (UT-47)	50	0.3	+/-0.03	0.9	+0.1/-0.15	1.2	+/-0.1				
G3 (RG-178 B/U)	50	0.3	+/-0.05	0.85	+/-0.1	1.3	+/-0.15			1.9	+/-0.2
G4 (RG-179 B/U)	75	0.3	+/-0.05	1.5 *	+/-0.2	2	+/-0.2			2.7	+/-0.3
G49 (0.3/1.6D)	75	0.3	+/-0.05	1.6	+/-0.15	2	+/-0.15	2.5	+/-0.15	3	+/-0.3
G12 (0.315/1.95-3.7)	75	0.3	+/-0.05	1.95	+/-0.1	2.4	+/-0.1	2.9	+/-0.25	3.55	+/-0.15
G13 (0.4/2.5)	75	0.4	+/-0.05	2.4 *	+/-0.25	2.85	+/-0.15			3.8	+/-0.4
G19 (PSF 1/7M)	75	0.4	+/-0.1	1.8	+/-0.1	2.2	+/-0.1			2.8	+/-0.3
G29 (0.45/1.4)	50	0.45	+/-0.03	1.4	+/-0.1	2.2 ¹⁾	+/-0.2			2.9	+/-0.2
G50 (0.45/2.0-3.4)	75	0.45	+/-0.05	1.9	+/-0.1	2.15	+/-0.15	2.5	+/-0.15	3.4	+/-0.2
G7 (RG-316/U)	50	0.5	+/-0.03	1.5	+/-0.15	1.95	+/-0.15			2.7	+/-0.3
G8 (RD-316)	50	0.5	+/-0.03	1.5	+/-0.15	1.95	+/-0.15	2.35	+/-0.2	3	+/-0.3
G11 (UT-85)	50	0.5	+/-0.05	1.6	+0.1/-0.05	2.2	+/-0.05				
G14 (0.5/2.0-4.6)	50	0.5	+/-0.03	2	+/-0.1	2.8 ²⁾	+/-0.1			4.6	+/-0.4
G15 (0.5/2.95)	75	0.5	+/-0.03	2.95	+/-0.1	3.95 ³⁾	+/-0.15			5	+/-0.2
G41 (0.6/2.8-4.7)	75	0.6	+0.03/-0.05	2.9 *	+/-0.15	3.5	+/-0.1			4.7	+/-0.5
G2 (RG-59B/U)	75	0.6	+/-0.1	3.4	+/-0.4	4.2	+/-0.4			6	+/-0.5
G16 (0.6/3.7D)	75	0.6	+0.05	3.75	+/-0.1	4.3	+/-0.05	4.9	+/-0.05	6.3	+/-0.3
G17 (0.8/4.9DZ)	75	0.8	+/-0.05	4.9	+/-0.15	5.7	+/-0.1	6.3	+/-0.1	7.5	+/-0.3
G35 (0.8/3.7-7.3)	75	0.8	+/-0.05	3.8 *	+/-0.08	4.4	+/-0.1			7.3	+/-0.3
G39 (0.8/3.7-6.15)	75	0.8	+/-0.05	3.8 *	+/-0.1	4.5	+/-0.1			5.9	+/-0.4
G1 (RG-58 C/U)	50	0.9	+0.1	2.9 *	+0.1/-0.3	3.6	+/-0.15			4.95	+/-0.25
G10 (UT-141)	50	0.9	+/-0.05	2.95	+/-0.05	3.5	+/-0.1				
G5 (RG-223/U)	50	0.95	+/-0.08	2.95	+/-0.1	3.6	+/-0.15	4.25	+/-0.15	5.2	+/-0.4
G6 (RG-303/U)	50	0.95	+/-0.05	2.95	+/-0.1	3.6	+/-0.15			4.3	+/-0.2
G27 (1.0/4.6-6.7)	75	1	+/-0.02	4.65 *	+/-0.1	5.15	+/-0.1			6.75	+/-0.25
G51 (1.0/4.6-7.7)	75	1.02	+/-0.02	4.65 *	+/-0.1	5.15	+/-0.1	5.6 ⁴⁾	+/-0.15	7.6	+/-0.25
G44 (1.1/2.95)	50	1.1	+/-0.07	3 *	+/-0.08	3.6	+/-0.15			4.95	+/-0.25
G53 (1.2/4.9D)	75	1.13	+/-0.08	4.7	+/-0.3	5.15	+/-0.15	5.7	+/-0.25	7.1	+/-0.4
G40 (1.2/4.9)	75	1.15	+/-0.06	5 *	+/-0.07	5.6	+/-0.1			6.8	+/-0.2
G31 (RG-11 A/U)	75	1.2	+/-0.03	7.25	+/-0.15	8	+/-0.2			10.3	+/-0.3
G32 (RG-216/U)	75	1.2	+/-0.03	7.25	+/-0.15	8	+/-0.2	8.6	+/-0.2	10.8	+/-0.3
G30 (1.5/3.8)	50	1.42	+/-0.05	3.95 *	+/-0.15	4.55	+/-0.2			5.9	+/-0.4
G54 (1.5/3.8 FLEX)	50	1.42**	+/-0.05	3.95 *	+/-0.15	4.55	+/-0.2			5.9	+/-0.4
G48 (1.6/7.3)	75	1.6	+/-0.05	7.3 *	+0.1/-0.25	8.1	+/-0.25			10.1	+/-0.4
G9 (UT-250)	50	1.63	+/-0.05	5.3	+/-0.1	6.35	+/-0.1				
G56 (1.8/4.9)	50	1.8	+/-0.05	4.9	+/-0.15	5.1	+/-0.2	5.86	+/-0.2	7.6	+/-0.3
G42 (2.7/7.1)	50	2.65	+/-0.07	7.2 *	+/-0.2	7.85	+/-0.25			10.3	+/-0.3
G37 (2.7/7.25)	50	2.75	+/-0.05	7.4 *	+/-0.15	8.1	+/-0.15			10.3	+/-0.2
G55 (2.7/7.25 FLEX)	50	2.75**	+/-0.5	7.4 *	+/-0.15	8.1	+/-0.15			15.0	+/-0.2
G46 (4.2/11.5)	50	4.2	+/-0.03	11.6 *	+/-0.15	12.5	+/-0.15			14.7	+/-0.5
G47 (4.5/11.5)	50	4.47	+/-0.05	11.7 *	+/-0.15	12.45	+/-0.15			15	+/-0.2



* Including Foil

- ¹⁾ Remove PVC Foil (1.8+/-0.15)
- ²⁾ Remove PVC Foil (2.4+/-0.1)
- ³⁾ Remove PVC Foil (3.2+/-0.1)
- ⁴⁾ Remove Foil (5.5+/-0.1)

* Inklusive Folie

- ¹⁾ PVC-Folie entfernt (1.8 +/-0.15)
- ²⁾ PVC-Folie entfernt (2.4 +/-0.1)
- ³⁾ PVC-Folie entfernt (3.2 +/-0.1)
- ⁴⁾ Folie entfernt (5.5 +/-0.1)

We accept no liability for faults and errors. Irrtümer und Fehler vorbehalten.

E. Cable Connector Finder in the Coax Online Catalogue

E. Kabel-Stecker-Finder im Onlinekatalog Coax

The Cable Connector Finder allows you to find the correct RF connector for your special cable quickly and easily. To get a list of suggestions from the chosen connector series, all you need to do is give details of the cable construction and a few cable measurements.

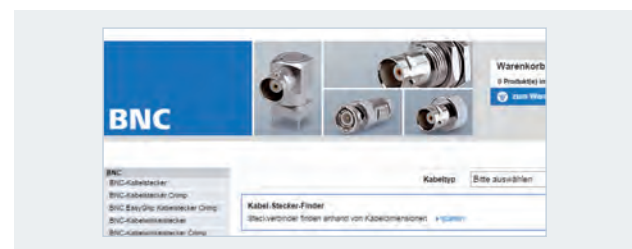
www.telegaertner.com/en/info/catalogue/coax

Der Kabel-Stecker-Finder ermöglicht das einfache und schnelle Auffinden von passenden HF-Steckverbindern für Ihr spezielles Koaxialkabel. Anhand von Kabelaufbau und wenigen Kabelabmessungen werden aus der gewählten Steckverbinder-Serie Vorschläge für kompatible Steckverbinder aufgelistet.

www.telegaertner.com/de/info/katalog/coax

Step 1: Start the Cable Connector Finder in the online coax catalogue.

Schritt 1: Kabel-Stecker-Finder direkt in einem Kapitel des Coax-Onlinekatalogs starten.



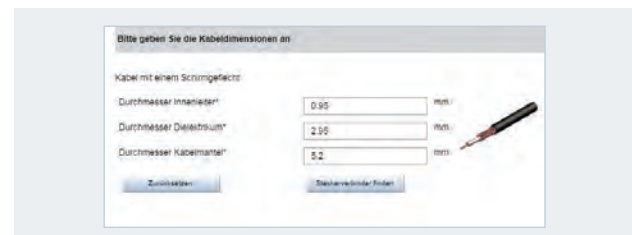
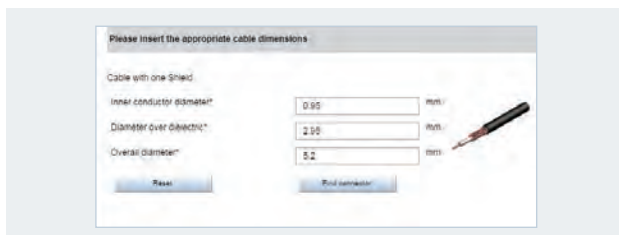
Step 2: Choose the cable construction from four different options.

Schritt 2: Kabelaufbau aus vier verschiedenen Möglichkeiten auswählen.



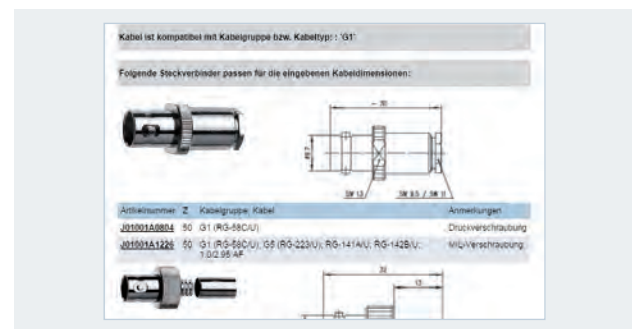
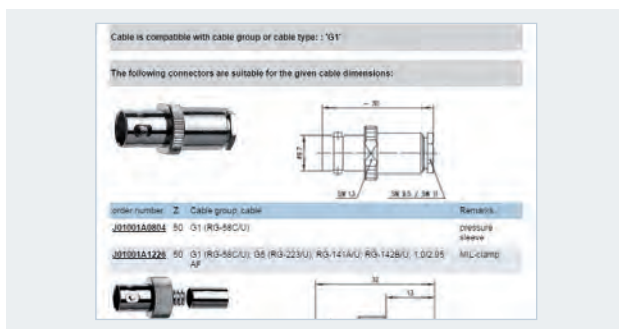
Step 3: Enter the cable dimensions. Start the search.

Schritt 3: Kabeldimensionen eingeben. Suche starten.



Step 4: Suitable RF connectors for the given coax cable will be displayed.

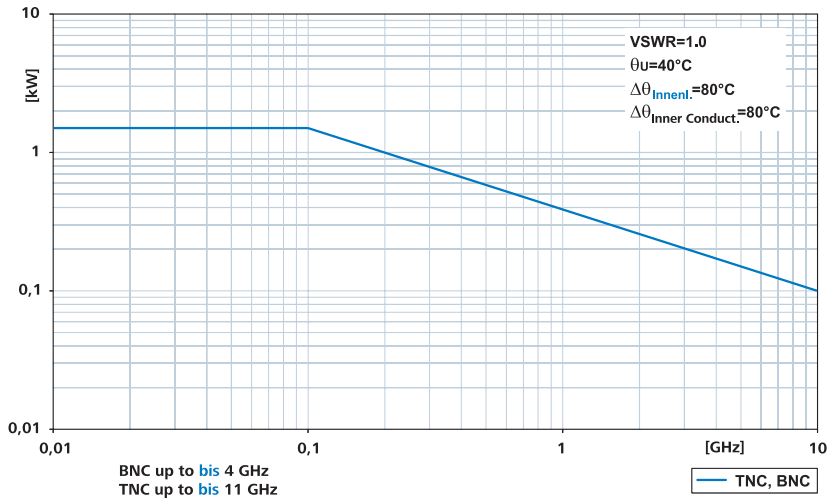
Schritt 4: Ausgabe passender HF-Steckverbinder für das eingetragene Koaxialkabel.



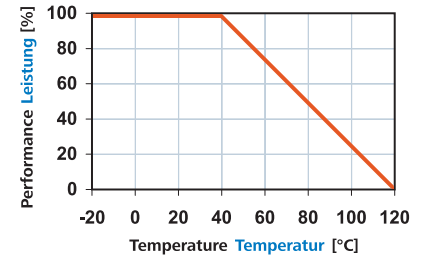
F. Performance Diagrams

F. Leistungsdiagramme

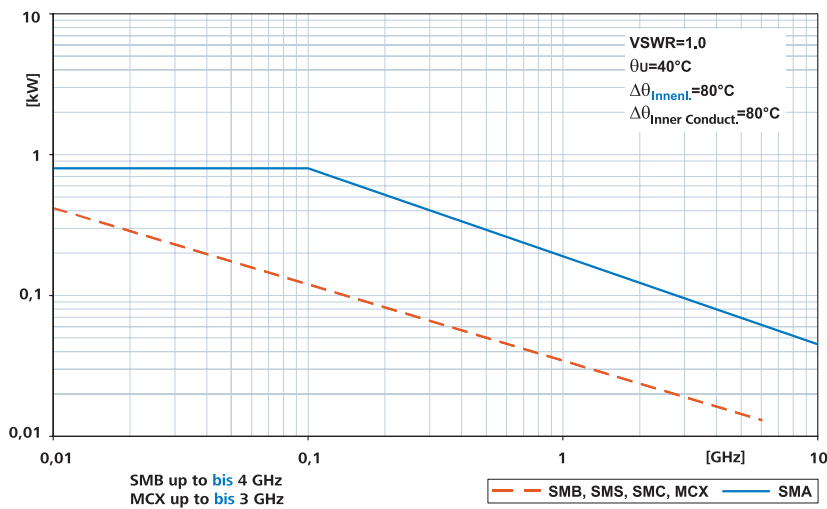
TNC, BNC



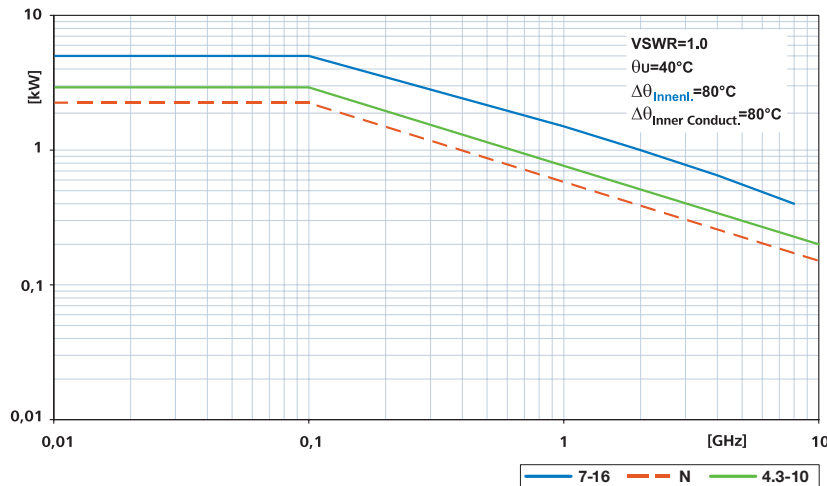
Power derating by temperature
 Belastbarkeit in Abhängigkeit
 der Temperatur



SMB, SMS, SMC, MCX, SMA



7-16, N, 4.3-10



G. IP-Classification of Degree of Protection

G. IP-Kennzeichnung der Schutzgrade

The degree of protection is classified according to IEC 60529. The coding system used is the IP-Code (International Protection). The coding denotes the level of protection against the ingress of solid bodies (first code number) and the ingress of water (second code number).

Die Kennzeichnung der Schutzgrade erfolgt nach IEC 60529. Das Bezeichnungssystem, das verwendet wird ist der IP-Code (International Protection). Er gibt den Schutz durch Eindringen fester Körper (erste Kennziffer) und durch Eindringen von Wasser (zweite Kennziffer) an.

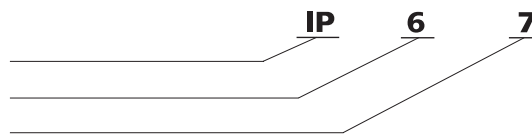
Protection against solid foreign bodies* Schutzgrade gegen feste Fremdkörper*	
1st Code Number Erste Kennziffer	Description Kurzbeschreibung
0	No particular protection Nicht geschützt
1	Protection against ingress of solid foreign bodies with a diameter of 50 mm or more Geschützt gegen feste Fremdkörper 50 mm Durchmesser oder größer
2	Protection against ingress of solid foreign bodies with a diameter of 12.5 mm or more Geschützt gegen feste Fremdkörper 12,5 mm Durchmesser oder größer
3	Protection against ingress of solid foreign bodies with a diameter of 2.5 mm or more Geschützt gegen feste Fremdkörper 2,5 mm Durchmesser oder größer
4	Protection against ingress of solid foreign bodies with a diameter of 1.0 mm or more Geschützt gegen feste Fremdkörper 1,0 mm Durchmesser oder größer
5	Dust protected Staubgeschützt
6	Dust-proof Staubdicht

Protection against water* Schutzgrade gegen Wasser*	
2nd Code Number Zweite Kennziffer	Description Kurzbeschreibung
0	No particular protection Nicht geschützt
1	Protection against dripping water Geschützt gegen Tropfwasser
2	Protection against vertically dripping water. There must be no harmful effect on materials tipped (in a container) up to 15° from its normal position. Geschützt gegen Tropfwasser, wenn das Gehäuse bis zu 15° geneigt ist
3	Protection against fine water spray Geschützt gegen Sprühwasser
4	Protection against water spray Geschützt gegen Spritzwasser
5	Protection against water jet Geschützt gegen Strahlwasser
6	Protection against strong water jet Geschützt gegen starkes Strahlwasser
7	Protection against water, when the material is immersed in water Geschützt gegen die Wirkungen beim zeitweiligen Untertauchen in Wasser
8	The material is suitable for continuous submersion in water. Must be agreed between customer and supplier. Geschützt gegen die Wirkungen beim dauernden Untertauchen in Wasser. Wird zwischen Kunden und Lieferanten vereinbart.
9	Protected against close-range high pressure, high temperature spray downs. Schutz gegen Wasser bei Hochdruck-/Dampfstrahlreinigung.

* Definitions see IEC 60529 * Definitionen siehe IEC 60529

Example of Classification in Accordance with the IP Code Bezeichnungsbeispiel mit dem IP-Code

- Code Letter Code Buchstaben
- 1st Code Number Erste Kennziffer
- 2nd Code Number Zweite Kennziffer



A housing with **IP** Classification

6 - No ingress of dust

7 - When subjected to submersion in water at a defined pressure and for a defined length of time, the ingress of water must be so restricted that no damage is caused. Submersion Bath: Water level above the enclosure: 0.15 m measured from the top of the enclosure, 1.0 m measured from the bottom of the enclosure. Duration of Test: 30 mins.

Telegärtner Specification IP68 for SIMFix® Pro Connectors: height of water level: 25 m: is equivalent to 2.5 bar; duration of test: 24 hrs.

Ein Gehäuse mit der **IP**-Bezeichnung:

6 - Kein Eindringen von Staub.

7 - Wasser darf nicht in einer Menge eintreten, die schädliche Wirkungen verursacht, wenn der Prüfling unter genormten Druck- und Zeitbedingungen zeitweilig in Wasser untergetaucht ist. Tauchbecken: Wasserstand über dem Gehäuse: 0,15 m ab Oberkante, 1 m ab Unterkante, Prüfdauer: 30 min

Telegärtner Spezifikation IP68 für SIMFix® Pro -Steckverbinder: Höhe der Wassersäule 25 m - entspricht 2,5 bar, Prüfdauer: 24 h.

H. Impermeability of Coaxial Connectors

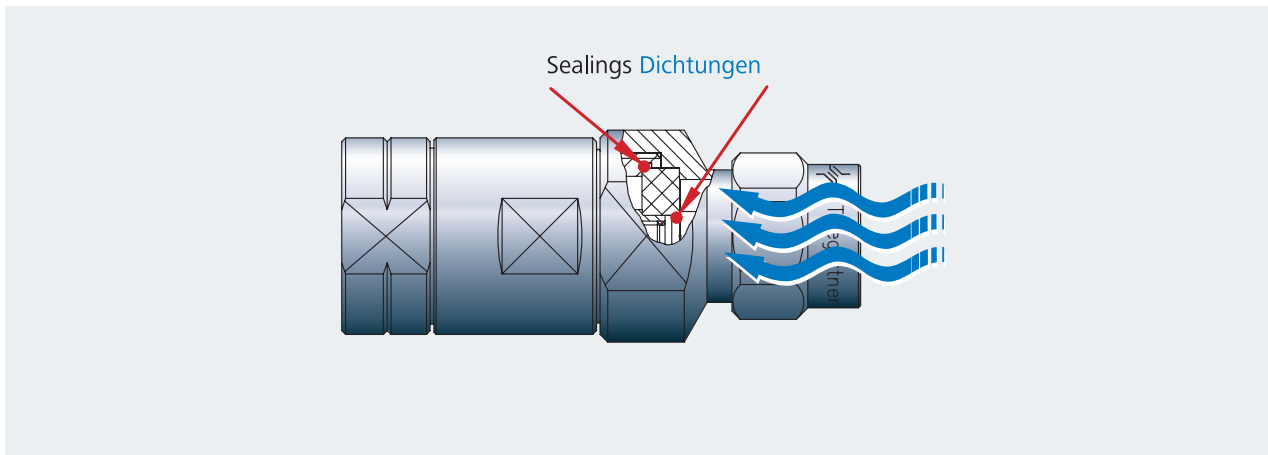
H. Dichtigkeit von Koaxialsteckverbinder

When discussing protection against ingress, it is necessary to differentiate between barrier sealing, matingface sealing and panel sealing.

Bei der Dichtigkeit wird unter Längsdichtigkeit, Querdichtigkeit und Einbaudichtigkeit unterschieden.

1. Barrier Sealing

1. Längsdichtigkeit

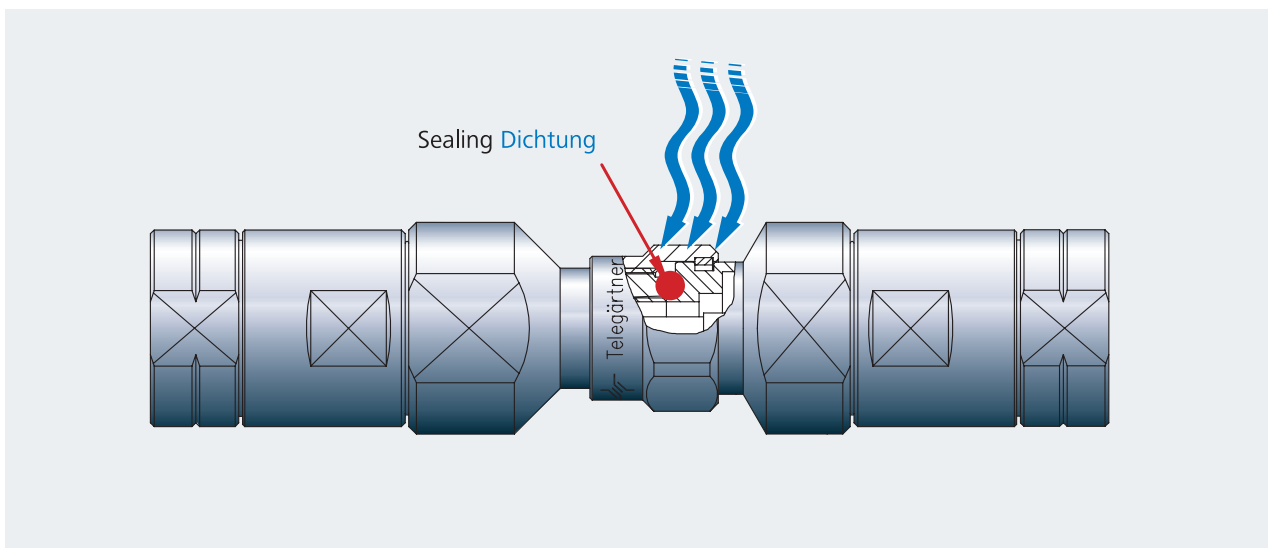


This sealing prevents the passage of gases or moisture between the insulators, the inner and outer conductors, and the connector body.

Der Durchgang von Gasen oder Feuchtigkeit im Steckverbinder in axialer Richtung wird verhindert.

2. Mating Face Sealing

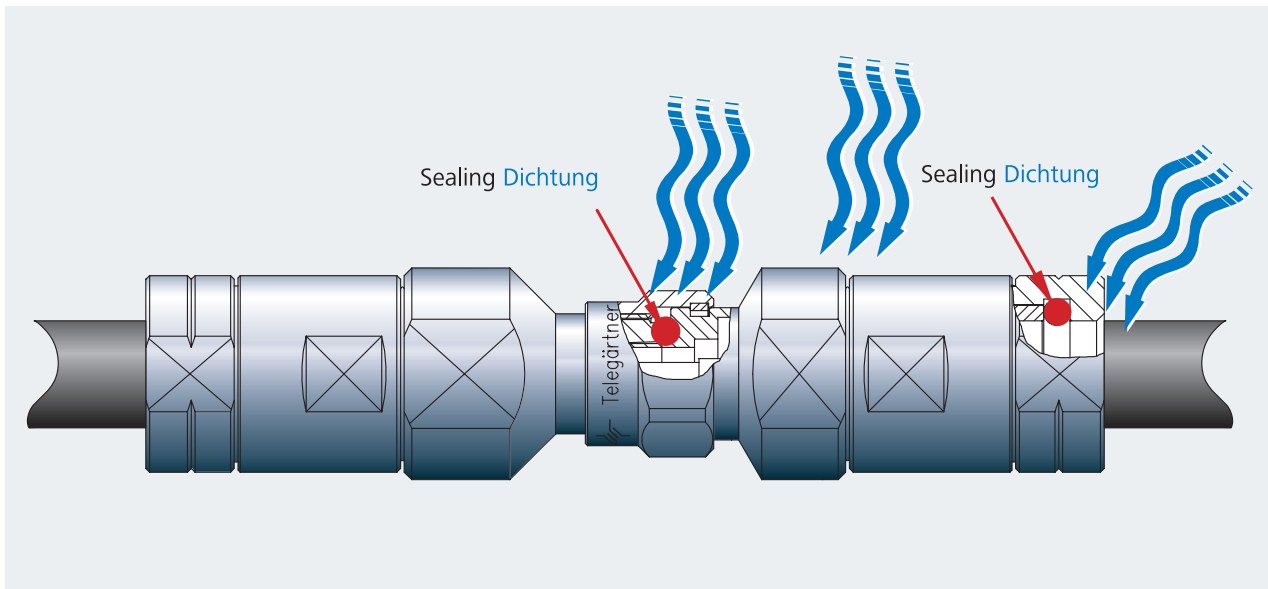
2. Querdichtigkeit im Steckgesicht



The sealing describes the prevention of gas or moisture ingress into the interface of two mated connectors.

Beschreibt das Abdichten an der Steckstelle, welche das Eindringen von Gasen oder Feuchtigkeit in den Hohlraum der Steckstelle bei gekuppelter Verbindung verhindert.

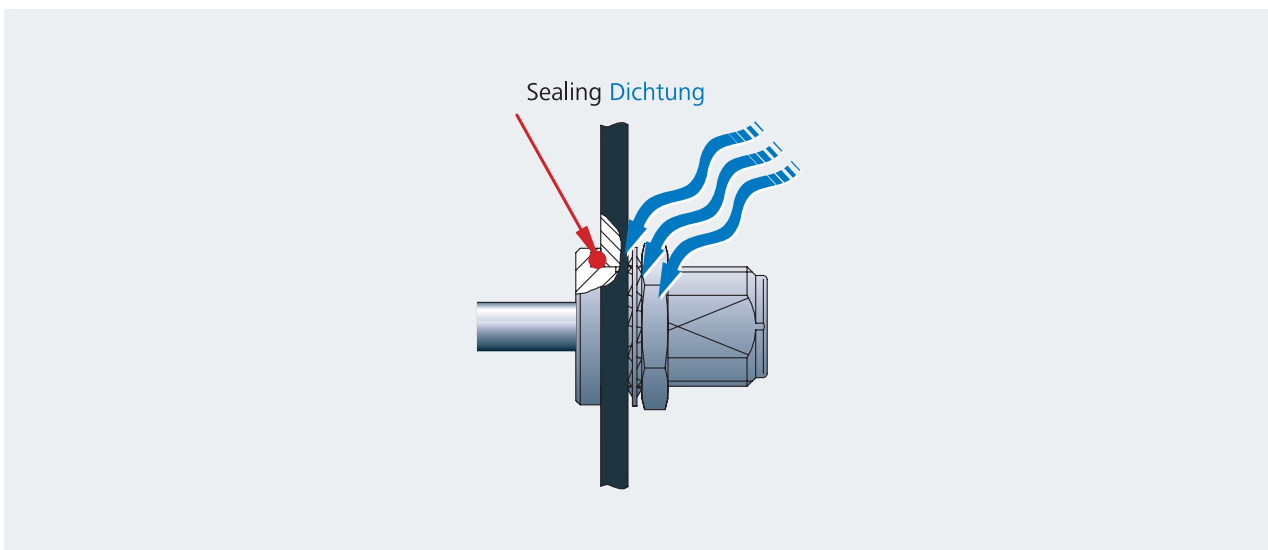
3. Complete Sealing of a Connector System 3. Querdichtigkeit des Stecksystems



This describes the prevention of gas or moisture ingress at any given point over the whole length of a mated connector system (consists of plug, jack, cable).

Beschreibt das Abdichten des gesamten Stecksystems, welche das Eindringen von Gasen oder Feuchtigkeit in die Steckverbindung an beliebiger Stelle im gekuppelten Zustand verhindert.

4. Panel Sealing 4. Einbaudichtigkeit



This describes the prevention of gas or moisture ingress through a gap between the connector body and the panel mounting hole.

Das Eindringen von Gasen oder Feuchtigkeit über den Spalt zwischen dem eingebauten Steckverbinder und der Gehäusebohrung wird verhindert.

I. Tape-and-Reel Packaging

I. Blistergurtverpackung

We can supply RF connectors from the series 1.6/5.6, SMA, SMB, SMC, SMS, SSMB, MCX and MMCX in tape-and-reel packaging, if requested. The packaging conforms to DIN IEC 286, or to customer specific requirements. The packaging material is Polystyrol. Depending on the size and/or the positioning of the connector, between 100 and 2000 pieces can be tape-and-reel packaged on reels of either 330 mm or 560 mm diameter.

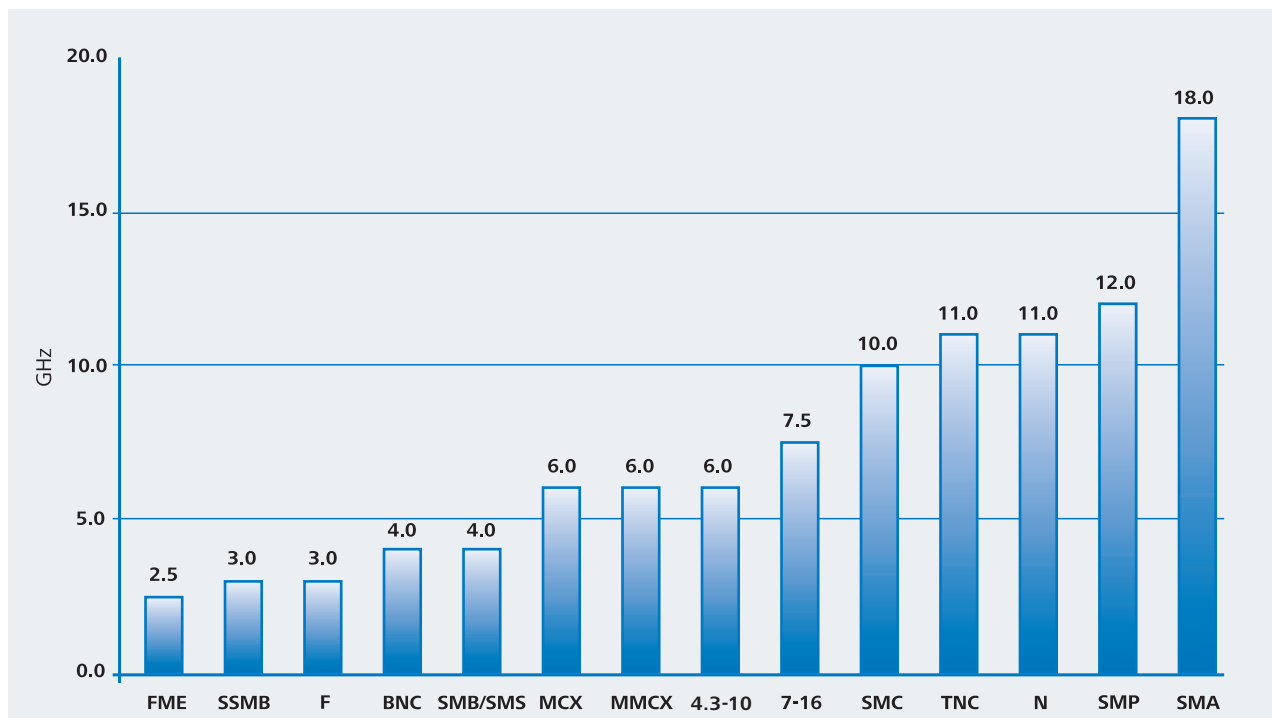
Auf Wunsch können wir Ihnen unsere Steckverbinder aus den Serien 1.6/5.6, SMA, SMB, SMC, SMS, SSMB, MCX und MMCX gegurtet liefern. Die Gurtung erfolgt gemäß DIN IEC 286 oder nach Ihren speziellen Anforderungen. Das verwendete Gurtmaterial besteht aus Polystyrol. Eine Spule kann – je nach Größe und Lage des Steckverbinders – mit 100 bis 2000 Steckverbindern bestückt werden, wobei Sie zwischen zwei Spulendurchmessern (330 mm und 560 mm) wählen können.



Example: Reel containing tape with MMCX Angle Jacks
 Beispiel: Spule bestückt mit gegurteten MMCX-Winkelbuchsen

J. Frequency Range of RF Connector Series

J. Frequenzbereiche von HF-Steckverbinderserien



K. Recommended Torques for Panel Mounting*

K. Empfohlene Anzugsmomente für den Einbau in Gehäuse*

Series Serie	Thread Gewinde	Torque Anzugsmoment	Outer diameter of thread Gewindeaußendurchmesser
BNC, TNC	3/8-32 UNEF	2.5 Nm	9.53 mm
BNC, TNC	1/2-28 UNEF	3 Nm	12.70 mm
N, UHF	5/8-24 UNEF	10 Nm	15.88 mm
Mini-UHF	3/8-24 UNF	2.5 Nm	9.53 mm
FME	7/16-28 UNEF	3 Nm	11.11 mm
SMA	1/4-36 UNS	2.5 Nm	6.35 mm
SMB, SMC, SMS	10-32 UNF	1 Nm	4.83 mm
SSMB	6-40 UNF	50 Ncm	3.50 mm
MCX	10-56 UNS	1 Nm	4.83 mm
MMCX	M3.5x0.35	50 Ncm	3.50 mm
1.6/5.6	M9x0.5	2.5 Nm	9.00 mm
7-16	M29x1.5	20-25 Nm	29.00 mm
4.3-10	M20x1	10 Nm	20.00 mm

*Not valid for plastic types. *Nicht gültig für Kunststoff-Ausführungen.

L. Unit Conversion (millimeter - inch; meter - foot)

L. Einheitenumrechnung (Millimeter - Zoll; Meter - Fuß)

The following table shows calculation formulas for converting metric units into US units (SAE) and vice versa.

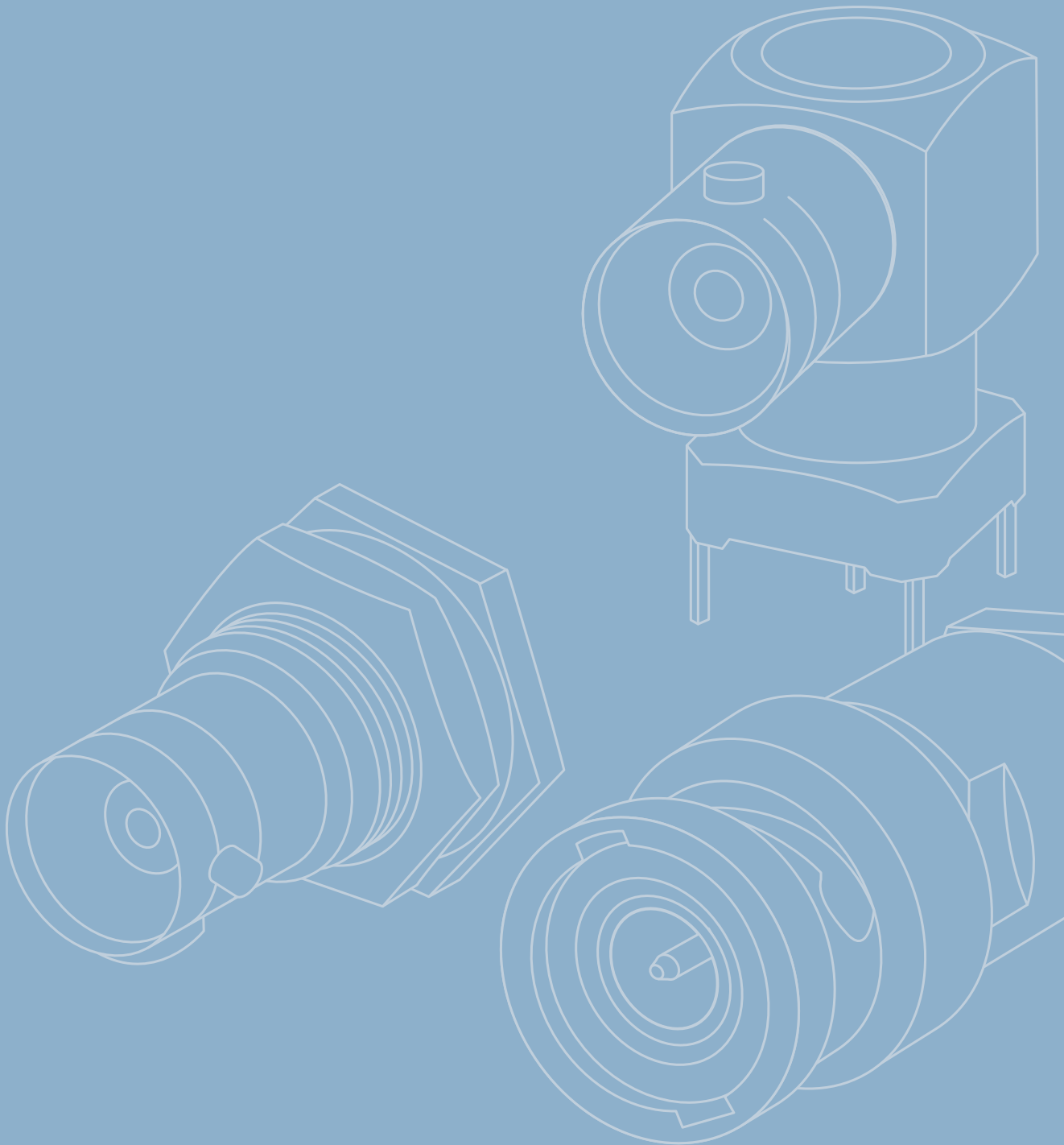
Die nachfolgende Tabelle enthält Berechnungsformeln für die Umrechnung metrischer Einheiten in US-amerikanische Einheiten (SAE) und umgekehrt.

Multiply Multipliziere	by mit	Result Ergebnis
inches (Zoll)	x 25.4	= mm (Millimeter)
feet (Fuß)	x 0.3048	= m (Meter)

Multiply Multipliziere	by mit	Result Ergebnis
mm (Millimeter)	x 0.03937	= inches (Zoll)
m (Meter)	x 3.281	= feet (Fuß)

1

BNC
BNC



BNC

BNC



1.1	BNC Straight Plug.....	44	1.1	BNC-Kabelstecker.....	44
1.2	BNC Straight Plug Crimp	46	1.2	BNC-Kabelstecker Crimp	46
1.3	BNC EasyGrip Straight Plug Crimp	49	1.3	BNC EasyGrip Kabelstecker Crimp	49
1.4	BNC Angle Plug.....	51	1.4	BNC-Kabelwinkelstecker.....	51
1.5	BNC Angle Plug Crimp	52	1.5	BNC-Kabelwinkelstecker Crimp	52
1.6	BNC Straight Jack.....	54	1.6	BNC-Kabelbuchse.....	54
1.7	BNC Straight Jack Crimp.....	55	1.7	BNC-Kabelbuchse Crimp.....	55
1.8	BNC Bulkhead Jack.....	56	1.8	BNC-Kabeleinbaubuchse	56
1.9	BNC Bulkhead Jack Crimp	56	1.9	BNC-Kabeleinbaubuchse Crimp	56
1.10	BNC Panel Jack.....	58	1.10	BNC-Kabeleinbaubuchse mit Flansch.....	58
1.11	BNC Angle Bulkhead Jack Crimp.....	59	1.11	BNC-Kabelwinkeleinbaubuchse Crimp	59
1.12	BNC Bulkhead Socket.....	59	1.12	BNC-Einbaubuchse.....	59
1.13	BNC Bulkhead Socket, insulated.....	61	1.13	BNC-Einbaubuchse, isoliert.....	61
1.14	BNC Panel Socket.....	62	1.14	BNC-Einbaubuchse mit Flansch	62
1.15	BNC Bulkhead Receptacle with Switch	62	1.15	BNC-Einbaubuchse mit Schalter.....	62
1.16	BNC Bulkhead Receptacle, for Printed Circuits, insulated	63	1.16	BNC-Einbaubuchse für gedruckte Schaltungen, isolierter Einbau	63
1.17	BNC Angle Bulkhead Socket.....	63	1.17	BNC-Winkeleinbaubuchse	63
1.18	BNC Receptacle, female, for Printed Circuits.....	64	1.18	BNC-Buchse für gedruckte Schaltungen	64
1.19	BNC Angle Receptacle, female, for Printed Circuits	64	1.19	BNC-Winkelbuchse für gedruckte Schaltungen.....	64
1.20	BNC Angle Bulkhead Receptacle for Printed Circuits	65	1.20	BNC-Winkeleinbaubuchse für gedruckte Schaltungen	65
1.21	BNC Adaptor.....	66	1.21	BNC-Kupplung	66
1.22	BNC Adaptor for Panel Mounting.....	67	1.22	BNC-Verbindungsstück.....	67
1.23	BNC Angle Adaptor.....	68	1.23	BNC-Winkelverbindungsstück.....	68
1.24	BNC T Adaptor.....	68	1.24	BNC-T-Stück	68
1.25	BNC Dust Cap	70	1.25	BNC-Abdeckkappe	70
1.26	BNC Termination Loads	71	1.26	BNC-Abschlusswiderstand.....	71
1.27	BNC Empty Box.....	72	1.27	BNC-Leergehäuse.....	72
1.28	BNC Attenuator/Through Termination	72	1.28	BNC-Dämpfungsglied / Durchgangsabschluss...72	
1.29	BNC Patch Panel.....	73	1.29	BNC-Rangierverteiler	73

The BNC series is the most commonly used coax connector. With its bayonet coupling mechanism this connector can be used up to 4 GHz. Both 50 and 75 Ω impedances are available. Connector styles are available for flexible, conformable and semi-rigid cable types.

Versions of the BNC connector are available for mounting to printed circuit boards using both through-hole soldered and through-hole press-fit techniques. Both crimp and clamp cable termination processes are used for this series. BNC connectors are used for signal, data and video transmission applications.

Mating face sealing for BNC connectors between plug and jack (mated) according to IP 54. The classifications are general statements for the relevant series. Individual connectors may deviate from the values shown. If in doubt, please consult our engineers.

Die Serie BNC umfasst die am häufigsten verwendeten koaxialen Steckverbindungen, die bis zu einer Frequenz von 4 GHz eingesetzt werden. Sie verfügen über einen Bajonettverschluss und werden in den Ausführungen mit 50 Ω und 75 Ω Wellenwiderstand angeboten. Steckverbindervarianten gibt es für flexible, Semi-Flex- und Semi-Rigid-Kabel.

Die Leiterplattensteckverbinder der Serie BNC sind als Löt- bzw. Einpresstypen erhältlich. Kabel werden je nach Ausführung durch Crimpen, Klemmen oder Löten angeschlossen. Die Steckverbinder der Serie BNC werden in der Signal-, Daten- und Videoübertragung eingesetzt.

Diese Steckverbinder erfüllen die Querdichtigkeit im Steckgesicht zwischen Stecker und Buchse im gesteckten Zustand gemäß IP 54. Diese Schutzklasse ist pauschal für die Serie BNC festgelegt worden. Für einzelne Steckverbindungen kann es zu Abweichungen kommen. Im Zweifelsfall bitte anfragen.

Mechanical Characteristics

Durability (mating cycles).....	≥ 500.....	Lebensdauer (Steckungen)
Material: spring contacts	CuBe2; CuPb1.15Ni1	Werkstoff: Federnde Kontaktteile
Material: outer conductor	CuZn39Pb3	Werkstoff: Außenleiter
Material: other metal parts	CuZn39Pb3	Werkstoff: Sonstige Metallteile
Material: insulators.....	PTFE; PE.....	Werkstoff: Isolierteile
Material: gaskets.....	Silicone	Werkstoff: Dichtungen
Finish: Inner conductor.....	Cu1Ni2Au0.8.....	Oberfläche: Innenleiter
Finish: Outer conductor	Cu2Ni5 (Nickel); Ag2CuSnZn0.5 (Optargen).....	Oberfläche: Außenleiter
Finish: Other metal parts	Cu2Ni5	Oberfläche: Sonstige Metallteile

Mechanische Eigenschaften

Climatic Characteristics

Climatic category acc. to IEC 60068 - 1	40/155/21	Prüfklasse nach DIN IEC 60068 Teil 1
Types with PTFE insulator.....	40/75/21	Typen mit PTFE Isolierung
Types with PE insulator	40/75/21	Typen mit PE Isolierung

Thermische und klimatische Eigenschaften

Electrical Characteristics

Contact resistance inner conductor.....	≤ 20 mΩ	Durchgangswiderstand Innenleiter
Contact resistance outer conductor.....	≤ 5 mΩ	Durchgangswiderstand Außenleiter
Insulation resistance.....	≥ 5 GΩ	Isolationswiderstand
Voltage proof.....	1.5 kVeff/50 Hz	Spannungsfestigkeit
Impedance.....	50 Ω/(75 Ω)	Wellenwiderstand
Return loss: Straight style	≥ 20 dB/3 GHz (50 Ω types).....	Rückflussdämpfung: Gerade Ausführung
Return loss: Angle style.....	≥ 17.7 dB/3 GHz (50 Ω types).....	Rückflussdämpfung: Winkel Ausführung
Working voltage	≤ 500 Veff/50 Hz	Betriebsspannung
Frequency range up to.....	4 GHz.....	Frequenzbereich bis

Elektrische Eigenschaften

Standards

IEC 61 169-8

Normen

IEC 61 169-8

The Return Loss values shown above correspond to the IEC standard 61 169-8. In most cases, the RF connectors from Telegärtner fulfill or exceed these requirements. Depending on the design and cable type, however, particular connectors could deviate from the norm. The exact parameters of individual products are available upon request.

Die oben angeführten Rückflussdämpfungswerte entsprechen der IEC-Norm 61 169-8. Die Telegärtner-Steckverbinder erfüllen oder übertreffen in den meisten Fällen diese Normwerte. Je nach Ausführung und Kabeltype können einzelne Steckverbinder jedoch abweichen. Die genauen Parameter der einzelnen Produkte sind auf Anfrage erhältlich.

Note

Combination connectors and cable clamps can be utilised to create a further number of BNC connector variations.

Hinweis

Weitere BNC-Steckverbindervarianten können durch die Kombination von Normköpfen und Kabelabfangungen zusammengestellt werden.

BNC Mating Face 50 Ω

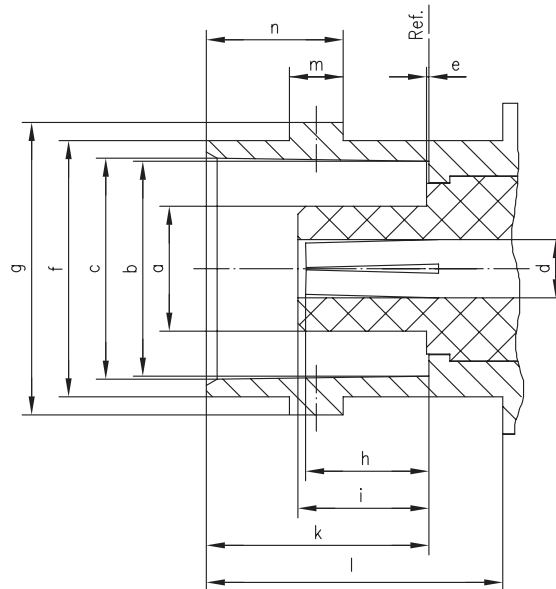
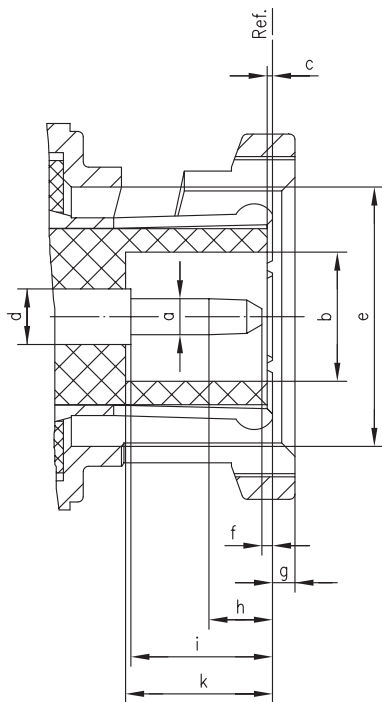
BNC-Steckgesicht 50 Ω

Plug

Stecker

Jack

Buchse



	[inch]		[mm]	
	min.	max.	min.	max.
a	0.052	0.054	1.32	1.37
b	0.190	-	4.83	-
c	0.006	-	0.15	-
d	0.081	0.087	2.06	2.21
e	0.385	0.390	9.78	9.91
f	0.003	0.040	0.08	1.02
g	0.057	0.057	1.44	1.44
h	0.077	0.120	1.96	3.05
i	0.210	-	5.33	-
k	0.208	0.228	5.28	5.79

	[inch]		[mm]	
	min.	max.	min.	max.
a	-	0.186	-	4.72
b	0.319	0.321	8.10	8.15
c	0.327	0.333	8.31	8.46
d	0.074	0.090	1.88	2.29
e	-	0.006	-	0.15
f	0.378	0.382	9.60	9.70
g	0.432	0.436	10.97	11.07
h	0.179	0.206	4.55	5.23
i	-	0.208	-	5.28
k	0.327	0.335	8.31	8.51
l	0.414	-	10.52	-
m	0.075	0.081	1.91	2.05
n	0.204	0.208	5.18	5.28

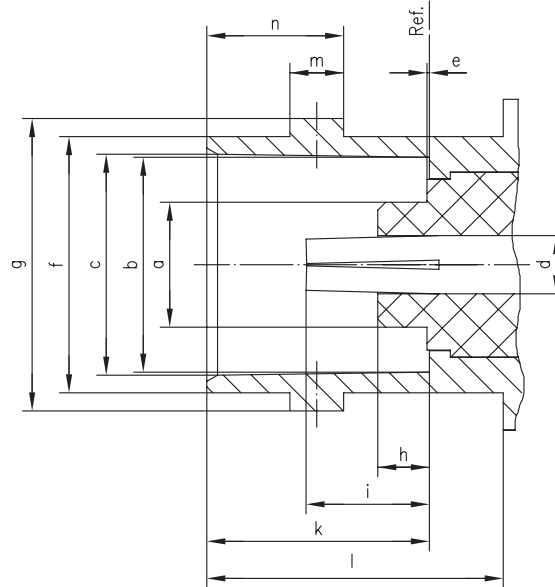
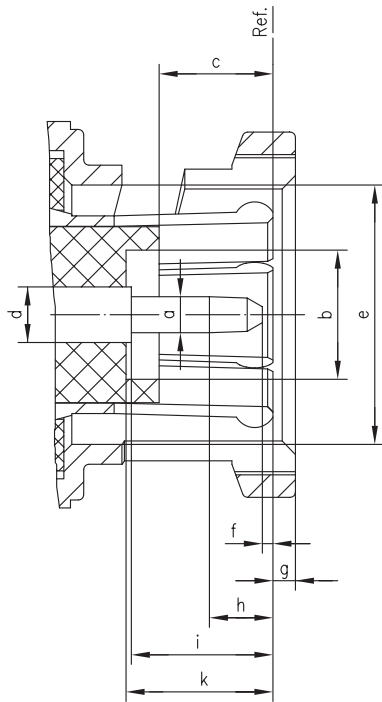
BNC Mating Face 75 Ω
BNC-Steckgesicht 75 Ω

Plug

Stecker

Jack

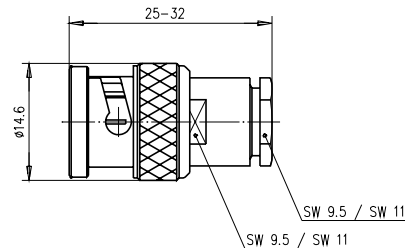
Buchse



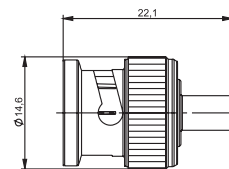
	[inch]		[mm]	
	min.	max.	min.	max.
a	0.052	0.054	1.32	1.37
b	0.190	-	4.83	-
c	0.169	0.208	4.30	5.30
d	0.081	0.087	2.06	2.21
e	0.385	0.390	9.78	9.91
f	0.003	0.040	0.08	1.02
g	0.057	0.057	1.44	1.44
h	-	0.152	-	3.86
i	0.210	-	5.33	-
k	0.208	0.228	5.28	5.79

	[inch]		[mm]	
	min.	max.	min.	max.
a	-	0.186	-	4.72
b	0.319	0.321	8.10	8.15
c	0.327	0.333	8.31	8.46
d	0.074	0.090	1.88	2.29
e	-	0.006	-	0.15
f	0.378	0.382	9.60	9.70
g	0.432	0.436	10.97	11.07
h	-	0.091	-	2.30
i	0.186	0.206	4.72	5.23
k	0.327	0.335	8.31	8.51
l	0.414	-	10.52	-
m	0.075	0.081	1.91	2.05
n	0.204	0.208	5.18	5.28

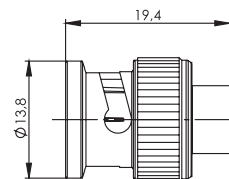
BNC Straight Plug BNC-Kabelstecker



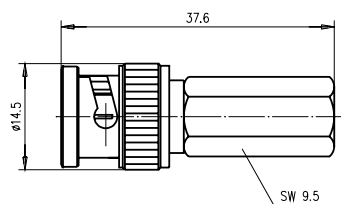
Order No. Bestell-Nr.	Z Z	Cable group; cable Kabelgruppe; Kabel	Remarks Anmerkungen	Assembly Montage	MIL-Std. MIL-Std.
J01000A0608	50	G1 (RG-58C/U); 1.0/2.95 AF	pressure sleeve Druckverschraubung	A01	UG-88/U
J01000B0608	50	G1 (RG-58C/U); G5 (RG-223/U); RG-141A/U; RG-142B/U; 1.0/2.95 AF	MIL-clamp MIL-Verschraubung	A02	UG-88C/U
J01000F0608	50	G1 (RG-58C/U)	pressure sleeve; Low cost Druckverschraubung; Low Cost	A16	UG-88/U
J01000A1321	50	G3 (RG-178B/U)	pressure sleeve Druckverschraubung	A03	-
J01002A0001	75	G27 (1.0/4.6-6.7)	pressure sleeve Druckverschraubung	A02	-
J01002A0609	75	G2 (RG-59B/U); G39 (0.8/3.7-615)	pressure sleeve Druckverschraubung	A01	UG-260/U
J01002A1216	75	G2 (RG-59B/U); G39 (0.8/3.7-615); RG-71 B/U; RG-62A/U	MIL-clamp MIL-Verschraubung	A02	UG-260 B/U
J01002A1323	75	G4 (RG-179B/U)	pressure sleeve Druckverschraubung	A03	-
J01000A0606	50	G7 (RG-316/U)	pressure sleeve Druckverschraubung	A03	-



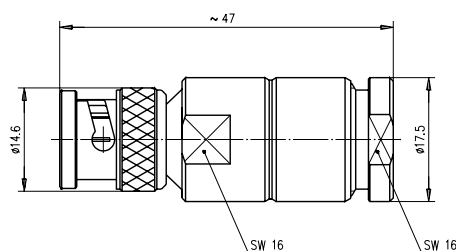
Order No. Bestell-Nr.	Z Z	Cable group; cable Kabelgruppe; Kabel	Assembly Montage
J01000A0026	50	G11(UT-85)	A17
J01000A0027	50	G10 (UT-141)	A12



Order No. Bestell-Nr.	Z Z	Cable group; cable Kabelgruppe; Kabel	Assembly Montage
J01000A0067	50	G9 (UT-250)	A19



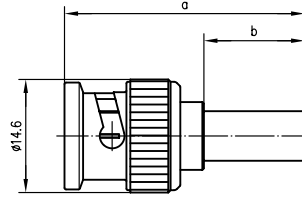
Order No. Bestell-Nr.	Z Z	Cable group; cable Kabelgruppe; Kabel	Remarks Anmerkungen	Assembly Montage
J01002A0015	75	G2 (RG-59B/U)	Twist on	A13



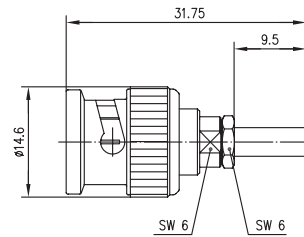
Order No. Bestell-Nr.	Z Z	Cable group; cable Kabelgruppe; Kabel	Remarks Anmerkungen	Assembly Montage	MIL-Std. MIL-Std.
J01000A1940	50	RG-213/U; RG-214/U; 9880	pressure sleeve Druckverschraubung	A05	UG-959/U
J01002A1940	75	G31 (RG-11A/U); G32 (RG-216/U); G48 (1.6/7.3)	pressure sleeve Druckverschraubung	A05	-

BNC Straight Plug Crimp
BNC-Kabelstecker Crimp
Technical Data
Technische Daten

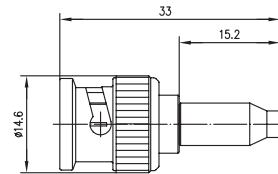
	Basic	Standard	Professional	MIL
Mechanical Characteristics Mechanische Eigenschaften				
Mating cycles (gold plating inner conductor) <i>Steckzyklen (Goldaufgabe Innenleiter)</i>	100 (0.2 µm)	1000 (0.8 µm)	1000 (0.8 µm)	2000 (1.27 µm)
Material: bayonet (coupling nut) <i>Werkstoff: Bajonethülse</i>	zinc diecast <i>Zinkdruckguss</i>	zinc diecast <i>Zinkdruckguss</i>	zinc diecast <i>Zinkdruckguss</i>	brass <i>Messing</i>
Material: outer conductor <i>Werkstoff: Außenleiter</i>	brass <i>Messing</i>	brass <i>Messing</i>	brass <i>Messing</i>	brass <i>Messing</i>
Material: coupling spring <i>Werkstoff: Federscheibe</i>	copper beryllium <i>Kupferberyllium</i>	copper beryllium <i>Kupferberyllium</i>	copper beryllium <i>Kupferberyllium</i>	copper beryllium <i>Kupferberyllium</i>
Material: inner conductor <i>Werkstoff: Innenleiter</i>	brass <i>Messing</i>	brass <i>Messing</i>	brass <i>Messing</i>	brass <i>Messing</i>
Material: crimp ferrule <i>Werkstoff: Crimprohr</i>	copper <i>Kupfer</i>	copper <i>Kupfer</i>	copper <i>Kupfer</i>	copper <i>Kupfer</i>
Material: insulators <i>Werkstoff: Isolierungen</i>	PE-LD	PE-LD	PTFE	PTFE
Plating finish: Bayonet (Coupling nut) <i>Oberfläche: Bajonethülse</i>	Nickel	Nickel	Nickel	Nickel
Finish: Outer conductor <i>Oberfläche: Außenleiter</i>	Nickel	Nickel	Nickel	Nickel
Finish: Inner conductor <i>Oberfläche: Innenleiter</i>	Gold (0.2 µ)	Gold (0.8 µ)	Gold (0.8 µ)	Gold (1.27 µ)
Finish: Crimp ferrule <i>Oberfläche: Crimprohr</i>	Nickel	Nickel	Nickel	Nickel
Climatic Characteristics Thermische und klimatische Eigenschaften				
Temperature range in °C <i>Temperaturbereich in °C</i>	-40/75	-40/75	-65/165	-65/165
Electrical Characteristics Elektrische Eigenschaften				
Contact resistance inner conductor (initial) <i>Durchgangswiderstand Innenleiter (im Neuzustand)</i>	≤ 0.9 mΩ	≤ 0.9 mΩ	≤ 0.9 mΩ	≤ 0.9 mΩ
Contact resistance outer conductor <i>Durchgangswiderstand Außenleiter (im Neuzustand)</i>	≤ 0.2 mΩ	≤ 0.2 mΩ	≤ 0.2 mΩ	≤ 0.2 mΩ
Insulation resistance <i>Isolationswiderstand</i>	5 GΩ	5 GΩ	5 GΩ	5 GΩ
Voltage proof <i>Spannungsfestigkeit</i>	1.5 kV	1.5 kV	1.5 kV	1.5 kV
Impedance <i>Wellenwiderstand</i>	50 Ω / 75 Ω	50 Ω / 75 Ω	50 Ω / 75 Ω	50 Ω / 75 Ω
Working voltage <i>Betriebsspannung</i>	500 Veff / 50 Hz	500 Veff / 50 Hz	500 Veff / 50 Hz	500 Veff / 50 Hz
Frequency range <i>Frequenzbereich</i>	4 GHz	4 GHz	4 GHz	4 GHz
VSWR (50 Ω Types) <i>VSWR (50 Ω Typen)</i>	≤ 1.25 / 1 GHz	≤ 1.25 / 1 GHz (50 Ω)	≤ 1.25 / 1 GHz	≤ 1.25 / 1 GHz



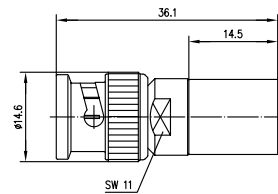
Order No. Bestell-Nr.	Z Z	Cable group; cable Kabelgruppe; Kabel	Remarks Anmerkungen	Dimensions Abmessungen	Assembly Montage	Crimp die Crimpeinsatz	MIL-Std. MIL-Std.
J01000A0042	50	G7 (RG-316/U); G29 (0.45/1.4)	crimp/crimp Professional	a=29, b=9.5	A2616	N01003A0009	
J01000A0043	50	G8 (RD-316)	crimp/crimp Professional	a=29, b=9.5	A2620	N01003A0014	
J01000A1255	50	G1 (RG-58C/U)	crimp/crimp Professional	a=31, b=13	A0205	N01003A0005	UG-1785/U
J01000F1255	50	G1 (RG-58C/U)	crimp/crimp Standard	a=31, b=13	A0205	N01003A0005	
J01000L1255	50	G1 (RG-58C/U)	crimp/crimp Basic	a=28, b=13	A2805	N01003A0005	
J01000M1255	50	G1 (RG-58C/U)	crimp/crimp MIL	a=31, b=13	A0205	N01003A0005	
J01000A1256	50	G5 (RG-223/U)	crimp/crimp Professional	a=31.5, b=13.5	A0205	N01003A0005	UG-1786/U
J01000A0008	50	RG142B/U; 1.0/2.95 AF	crimp/crimp Professional	a=31.5, b=13.5	A0205	N01003A0005	
J01000A0049	50	G30 (1.5/3.8); LMR-240; G54 (1.5/3.8 Flex)	crimp/crimp Professional	a=31, b=13	A0231	N01003A0056	
J01000A0050	50	3D-2V	crimp/crimp Professional	a=31, b=13	A0205	N01003A0005	
J01002A0058	75	G4 (RG-179B/U)	crimp/crimp HDTV ≥ 29 dB / 3 GHz; Professional	a=27.5, b=9.5	A4216	N01003A0009	
J01002A0057	75	G49 (0.3/1.6D)	crimp/crimp; Professional	a=29, b=9.5	A2620	N01003A0014	
J01002A1350	75	G13 (0.4/2.5 *); G50 (0.45/2.0-3.4)	crimp/crimp Professional	a=31, b=13	A0204	N01003L1274	
J01002A0040	75	02Y512Y(C)MS C67; 0.45/2.0- 3.8; 2YCCY 0.4/2.5-4.5	crimp/crimp Professional	a=31, b=13	A0204	N01003L1274	
J01002A0019	75	G15 (0.5/2.95)	crimp/crimp Professional	a=31, b=13	A0205	N01003A0005	
J01002A0005	75	0.5/2.9-4.8D; G 03213 D Suhner	crimp/crimp; Professional	a=31.5, b=13.5	A0205	N01003A0005	
J01002A0030	75	G41 (0.6/2.8-4.7)	crimp/crimp Professional	a=31, b=13	A0205	N01003A0005	
J01002B0018	75	G41 (0.6/2.8-4.7)	crimp/crimp HDTV ≥ 30 dB / 3 GHz Professional	a=31, b=13	A4227	N01003A0039	
J01002A0028	75	BT 2002	crimp/crimp Professional	a=31, b=13	A0205	N01003A0005	
J01002A1352	75	G16 (0.6/3.7D)	crimp/crimp Professional	a=31, b=13	A0231	N01003A0056	
J01002F1352	75	G16 (0.6/3.7D)	crimp/crimp Standard	a=31, b=13	A0231	N01003A0056	
J01002L1352	75	G16 (0.6/3.7D)	crimp/crimp Basic	a=28, b=13	A2831	N01003A0056	
J01002M1352	75	G16 (0.6/3.7D)	crimp/crimp MIL	a=31, b=13	A0231	N01003A0056	
J01002A1288	75	G2 (RG-59 B/U)	crimp/crimp Professional	a=31, b=13	A0231	N01003A0056	UG-1789/U
J01002F1288	75	G2 (RG-59 B/U)	crimp/crimp Standard	a=31, b=13	A0231	N01003A0056	
J01002L1288	75	G2 (RG-59 B/U)	crimp/crimp Basic	a=28, b=13	A2831	N01003A0056	
J01002M1288	75	G2 (RG-59 B/U)	crimp/crimp MIL	a=31, b=13	A0231	N01003A0056	
J01002A1261	75	RG 62 A/U	crimp/crimp Professional	a=31, b=13	A0331	N01003A0056	
J01002F1261	75	RG 62 A/U	crimp/crimp Standard	a=31, b=13	A0331	N01003A0056	
J01002L1261	75	RG 62 A/U	crimp/crimp Basic	a=28, b=13	A2731	N01003A0056	
J01002B1352	75	RG-71B/U	crimp/crimp Standard	a=31, b=13	A0331	N01003A0056	
J01002A0016	75	G39 (0.8/3.7-6.15)	crimp/crimp Standard	a=31, b=13	A0231	N01003A0056	
J01002A0055	75	G39 (0.8/3.7-6.15)	crimp/crimp HDTV ≥ 30 dB / 3 GHz Professional	a=31, b=31	A4231	N01003A0056	
J01002A0031	75	G35 (0.8/3.7-7.3)	crimp/crimp Professional	a=31.5, b=13.5	A0208	N01003J1274	
J01002A0013	75	G17 (0.8/4.9 DZ)	crimp/crimp Professional	a=31, b=13	A0208	N01003J1274	
J01002A0000	75	G27 (1.0/4.6-6.7)	crimp/crimp Professional	a=31, b=13	A0207	N01003A0004	
J01002A0056	75	G27 (1.0/4.6-6.7)	crimp/crimp HDTV ≥ 30 dB / 3 GHz Professional	a=31, b=13	A4207	N01003A0004	
J01002A0072	75	G51 (1.0/4.6-7.7)	crimp/crimp HDTV ≥ 31 dB / 3 GHz; Professional	a=31.5; b=13.5	A4208	N01003J1274	
J01002A0073	75	G53 (1.2/4.9D)	crimp/crimp HDTV ≥ 28 dB / 3 GHz; Professional	a=31.5; b=13.5	A4208	N01003J1274	
J01002A0002	75	1.0/6.6	crimp/crimp Professional	a=31, b=13	A0210	N01003J1274	
J01002A0010	75	G40 (1.2/4.9)	crimp/crimp Professional	a=31, b=13	A0207	N01003A0004	
J01002A0075	75	0.41/1.9 AF; 0.45L/1.9- 2.9 VMM5x75Y	crimp/crimp	a=27.3, b=9.5	A4235	N01003A0018	
J01002A0074	75	G12 (0.315/1.95-37); TZC 750 24	crimp/crimp	a=27.3, b=9.5	A4235	N01003A0018	

BNC Straight Plug Crimp
BNC-Kabelstecker Crimp

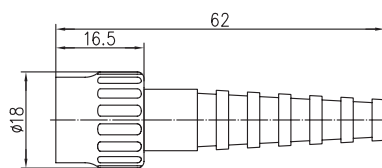
Order No. Bestell-Nr.	Z Z	Cable group; cable Kabelgruppe; Kabel	Remarks Anmerkungen	Assembly Montage	Crimp die Crimpeinsatz
J01000B0018	50	G3 (RG-178B/U)	crimp/crimp; Professional	A2913	N01003A0010
J01000A1294	50	G7 (RG-316/U); G29 (0.45/1.4)	crimp/crimp; Professional	A2903	N01003A0009
J01000L1294	50	G7 (RG-316/U); G29 (0.45/1.4)	crimp/crimp; Basic	A2903	N01003A0009
J01000B0022	50	G8 (RD-316)	crimp/crimp Professional	A2914	N01003A0014
J01000D1293	50	G14 (0.5/2.0-4.6)	crimp/crimp; Professional	A3005	N01003A0005
J01002B0026	75	G19 (0.4/1.8)	crimp/crimp; Professional	A2903	N01003A0009
J01002A0051	75	0.37/1.6-2.4 CV8A4C8P MULTICORE 8-fach	crimp/crimp; Professional	A2903	N01003A0009



Order No. Bestell-Nr.	Z Z	Cable group; cable Kabelgruppe; Kabel	Remarks Anmerkungen	Assembly Montage	Crimp die Crimpeinsatz
J01000A0040	50	G7 (RG-316/U)	crimp/crimp; Standard; Low cost type f < 500 MHz	A2505	N01003A0005
J01002A0036	75	G4 (RG-179B/U)	crimp/crimp; Standard	A2505	N01003A0005
J01002A0053	75	0.36L/1.6; 0.38L/1.6; 0.38L/1.7	crimp/crimp	A2505	N01003A0005



Order No. Bestell-Nr.	Z Z	Cable group; cable Kabelgruppe; Kabel	Remarks Anmerkungen	Assembly Montage	Crimp die Crimpeinsatz
J01000A0059	50	RG 213/U	crimp/crimp; Professional	A3312	N01003D1274
J01000A0063	50	G42 (2.7/7.1); AA-5886	crimp/crimp; outer conductor Telealloy crimp/crimp; Außenleiter Telealloy	A3326	N01003A0030
J01000A0060	50	RG 214/U; RG 393/U	crimp/crimp; Professional	A3312	N01003D1274
J01000A0061	50	G37 (2.7/7.25)	crimp/crimp; Professional	A3326	N01003A0030
J01002A0046	75	G31 (RG-11A/U)	crimp/crimp; Professional	A3318	N01003A0011
J01002A0047	75	G32 (RG-216/U)	crimp/crimp; Professional	A3318	N01003A0011
J01002A0054	75	G48 (1.6/7.3)	crimp/crimp HDTV ≥ 32 dB / 3 GHz; Professional	A3312	N01003D1274



Order No. Bestell-Nr.	Z Z	Cable group; cable Kabelgruppe; Kabel	Remarks Anmerkungen	Assembly Montage	Crimp die Crimpeinsatz
J01000A0014	50	G1 (RG-58C/U)	crimp/crimp, insulated crimp/crimp, isoliert	A0205	N01003A0005
J01002A0079	75	G2 (RG-59 B/U)	crimp/crimp, insulated crimp/crimp, isoliert	A0231	N01003A0056

**BNC EasyGrip Straight Plug Crimp
BNC EasyGrip Kabelstecker Crimp**

1.3

Telegärtner has now developed the BNC EasyGrip HD³ connector series which specifically addresses the special requirements of HDTV signal transmission in professional applications such as in TV studios, outdoor broadcasting vehicles, and large live events.

The BNC EasyGrip HD³ series conforms to the IEC Standard (IEC 61 169-8), and as such is fully compatible with all standard BNC 75 Ω connectors. The series has the following distinguishing features:

High Definition: Excellent transmission characteristics up to 4.5 GHz (Return Loss values of < -30 dB / 3 GHz (typical) and, therefore, totally suitable for HDTV).

High Density: Special grip features involving an extended and tapered coupling nut to facilitate connecting and disconnecting the connectors to high packing density panels.

High Durability: The die-cast zinc housing with integrated strain relief ensures reliable protection against mechanical pressure, knocks, and undue stressing of the cable.

Eigens für die besonderen Anforderungen bei der Übertragung von HDTV Signalen in professionelle Anwendungen wie Studios, Übertragungswägen oder auch bei Großveranstaltungen hat Telegärtner nun die Baureihe BNC EasyGrip HD³ entwickelt. Die BNC EasyGrip HD³ Baureihe ist normkonform (IEC 61 169-8) und somit voll kompatibel zu allen herkömmlichen 75 Ω BNC Steckverbindungen und zeichnet sich durch folgende Merkmale aus:

High Definition: Hervorragende Übertragungseigenschaften bis 4.5 GHz (Rückflussdämpfung von < -30 dB/3 GHz (typ.) und somit HDTV-tauglich).

High Density: Besondere Zugriffsmöglichkeit beim Ein- und Ausstecken bei hoher Packungsdichte durch konisch nach hinten verlängerte Bajonett-Hülsen.

High Durability: Zuverlässiger Schutz vor Druck- und Schlagschäden durch Zinkdruckguss-Hülse und integrierte Tülle mit Biegeschutz.

- Developed specifically for HDTV signal transmission in professional applications
- High packing-density and simple assembly
- Crush-Proof: the robust die-cast housing provides complete protection against damage caused by mechanical stress along the whole length of the connector
- Large „EasyGrip“ area for reliable and fast connection
- Reliable signal transmission up to 4.5 GHz

- Speziell für die Übertragung von HDTV Signalen in professionelle Anwendungen entwickelt
- Hohe Packungsdichte und einfache Montage ohne Spezialwerkzeug
- Trittfest: robustes Zinkdruckgussgehäuse verhindert Beschädigung durch mechanische Belastung über den kompletten Steckerbereich
- Große „EasyGrip“ Grifffläche für sicheres und schnelles Stecken
- Sichere Signalübertragung bis 4.5 GHz



Order No. Bestell-Nr.	Z Z	Cable group; cable Kabelgruppe; Kabel	Remarks Anmerkungen	Assembly Montage	Crimp die Crimpeinsatz
J01002A0080	75	G4 (RG-179 B/U)	crimp/crimp	A4416	N01003A0009
J01002A0081	75	G41 (0.6/2.8-4.7); TELASS CDF 70	crimp/crimp	A4427	N01003A0039
J01002A0082	75	G39 (0.8/3.7-6.15)	crimp/crimp	A4431	N01003A0056
J01002A0083	75	G27 (1.0/4.6-6.7)	crimp/crimp	A4407	N01003A0004
J01002A0085	75	G40 (1.2/4.9)	crimp/crimp	A4407	N01003A0004

Black strain relief included. Coloured strain reliefs to be ordered separately
Schwarze Tülle im Lieferumfang enthalten. Farbige Tüllen können separat bestellt werden

1.3

BNC EasyGrip Straight Plug Crimp
BNC EasyGrip Kabelstecker Crimp

Order No. Bestell-Nr.	Cable group; cable Kabelgruppe; Kabel	Remarks Anmerkungen	Colour Farbe
B00080B0116	G4 (RG-179B/U)	coloured strain relief for BNC EasyGrip straight plug crimp J01002A0080 farbige Tülle für BNC EasyGrip Kabelstecker crimp J01002A0080	red RAL 3000 rot RAL 3000
B00080B0123	G41 (0.6/2.8-4.7)	coloured strain relief for BNC EasyGrip straight plug crimp J01002A0081 farbige Tülle für BNC EasyGrip Kabelstecker crimp J01002A0081	red RAL 3000 rot RAL 3000
B00080B0117	G39 (0.8/3.7-6.15)	coloured strain relief for BNC EasyGrip straight plug crimp J01002A0082 farbige Tülle für BNC EasyGrip Kabelstecker crimp J01002A0082	red RAL 3000 rot RAL 3000
B00080B0118	G27 (1.0/4.6-6.7); G40 (1.2/4.9)	coloured strain relief for BNC EasyGrip straight plug crimp J01002A0083 + J01002A0085 farbige Tülle für BNC EasyGrip Kabelstecker crimp J01002A0083 + J01002A0085	red RAL 3000 rot RAL 3000

Order No. Bestell-Nr.	Cable group; cable Kabelgruppe; Kabel	Remarks Anmerkungen	Colour Farbe
B00080C0116	G4 (RG-179B/U)	coloured strain relief for BNC EasyGrip straight plug crimp J01002A0080 farbige Tülle für BNC EasyGrip Kabelstecker crimp J01002A0080	blue RAL 5015 blau RAL 5015
B00080C0123	G41 (0.6/2.8-4.7)	coloured strain relief for BNC EasyGrip straight plug crimp J01002A0081 farbige Tülle für BNC EasyGrip Kabelstecker crimp J01002A0081	blue RAL 5015 blau RAL 5015
B00080C0117	G39 (0.8/3.7-6.15)	coloured strain relief for BNC EasyGrip straight plug crimp J01002A0082 farbige Tülle für BNC EasyGrip Kabelstecker crimp J01002A0082	blue RAL 5015 blau RAL 5015
B00080C0118	G27 (1.0/4.6-6.7); G40 (1.2/4.9)	coloured strain relief for BNC EasyGrip straight plug crimp J01002A0083 + J01002A0085 farbige Tülle für BNC EasyGrip Kabelstecker crimp J01002A0083 + J01002A0085	blue RAL 5015 blau RAL 5015

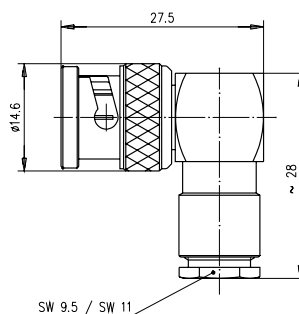
Order No. Bestell-Nr.	Cable group; cable Kabelgruppe; Kabel	Remarks Anmerkungen	Colour Farbe
B00080D0116	G4 (RG-179B/U)	coloured strain relief for BNC EasyGrip straight plug crimp J01002A0080 farbige Tülle für BNC EasyGrip Kabelstecker crimp J01002A0080	yellow RAL 1018 gelb RAL 1018
B00080D0123	G41 (0.6/2.8-4.7)	coloured strain relief for BNC EasyGrip straight plug crimp J01002A0081 farbige Tülle für BNC EasyGrip Kabelstecker crimp J01002A0081	yellow RAL 1018 gelb RAL 1018
B00080D0117	G39 (0.8/3.7-6.15)	coloured strain relief for BNC EasyGrip straight plug crimp J01002A0082 farbige Tülle für BNC EasyGrip Kabelstecker crimp J01002A0082	yellow RAL 1018 gelb RAL 1018
B00080D0118	G27 (1.0/4.6-6.7); G40 (1.2/4.9)	coloured strain relief for BNC EasyGrip straight plug crimp J01002A0083 + J01002A0085 farbige Tülle für BNC EasyGrip Kabelstecker crimp J01002A0083 + J01002A0085	yellow RAL 1018 gelb RAL 1018

Order No. Bestell-Nr.	Cable group; cable Kabelgruppe; Kabel	Remarks Anmerkungen	Colour Farbe
B00080E0116	G4 (RG-179B/U)	coloured strain relief for BNC EasyGrip straight plug crimp J01002A0080 farbige Tülle für BNC EasyGrip Kabelstecker crimp J01002A0080	green RAL 6010 grün RAL 6010
B00080E0123	G41 (0.6/2.8-4.7)	coloured strain relief for BNC EasyGrip straight plug crimp J01002A0081 farbige Tülle für BNC EasyGrip Kabelstecker crimp J01002A0081	green RAL 6010 grün RAL 6010
B00080E0117	G39 (0.8/3.7-6.15)	coloured strain relief for BNC EasyGrip straight plug crimp J01002A0082 farbige Tülle für BNC EasyGrip Kabelstecker crimp J01002A0082	green RAL 6010 grün RAL 6010
B00080E0118	G27 (1.0/4.6-6.7); G40 (1.2/4.9)	coloured strain relief for BNC EasyGrip straight plug crimp J01002A0083 + J01002A0085 farbige Tülle für BNC EasyGrip Kabelstecker crimp J01002A0083 + J01002A0085	green RAL 6010 grün RAL 6010

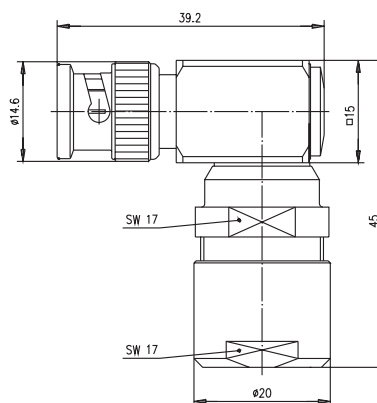
Order No. Bestell-Nr.	Cable group; cable Kabelgruppe; Kabel	Remarks Anmerkungen	Colour Farbe
B00080F0116	G4 (RG-179B/U)	coloured strain relief for BNC EasyGrip straight plug crimp J01002A0080 farbige Tülle für BNC EasyGrip Kabelstecker crimp J01002A0080	lilac RAL 4001 lila RAL 4001
B00080F0123	G41 (0.6/2.8-4.7)	coloured strain relief for BNC EasyGrip straight plug crimp J01002A0081 farbige Tülle für BNC EasyGrip Kabelstecker crimp J01002A0081	lilac RAL 4001 lila RAL 4001
B00080F0117	G39 (0.8/3.7-6.15)	coloured strain relief for BNC EasyGrip straight plug crimp J01002A0082 farbige Tülle für BNC EasyGrip Kabelstecker crimp J01002A0082	lilac RAL 4001 lila RAL 4001
B00080F0118	G27 (1.0/4.6-6.7); G40 (1.2/4.9)	coloured strain relief for BNC EasyGrip straight plug crimp J01002A0083 + J01002A0085 farbige Tülle für BNC EasyGrip Kabelstecker crimp J01002A0083 + J01002A0085	lilac RAL 4001 lila RAL 4001

**BNC Angle Plug
BNC-Kabelwinkelstecker**

1.4



Order No. Bestell-Nr.	Z Z	Cable group; cable Kabelgruppe; Kabel	Remarks Anmerkungen	Assembly Montage	MIL-Std. MIL-Std.
J01000A0005	50	G3 (RG-178B/U)	pressure sleeve Druckverschraubung	A07	
J01000A0006	50	G7 (RG- 316/U)	pressure sleeve Druckverschraubung	A07	
J01000A0007	50	G1 (RG-58C/U); G5 (RG-223/U) RG-141A/U; RG-142B/U; 1.0/2.95 AF	MIL-clamp MIL-Verschraubung	A06	
J01000A0805	50	G1 (RG-58C/U); 1.0/2.95 AF; RG-141A/U; RG-142B/U	pressure sleeve Druckverschraubung	A06	UG-913/U
J01002A0003	75	G2 (RG-59B/U); G39 (0.8/3.7-615)	MIL-clamp MIL-Verschraubung	A06	
J01002A1217	75	G2 (RG-59B/U); G39 (0.8/3.7-615)	pressure sleeve Druckverschraubung	A06	
J01002A1316	75	RG-62A/U	pressure sleeve Druckverschraubung	A06	



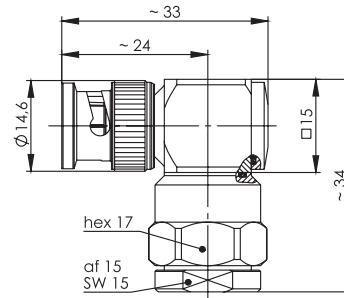
Order No. Bestell-Nr.	Z Z	Cable group; cable Kabelgruppe; Kabel	Remarks Anmerkungen	Assembly Montage
J01000A0029	50	RG-214/U; RG-216/U; RG-393/U	pressure sleeve Druckverschraubung	D04

1.4

1.4

BNC Angle Plug

BNC-Kabelwinkelstecker

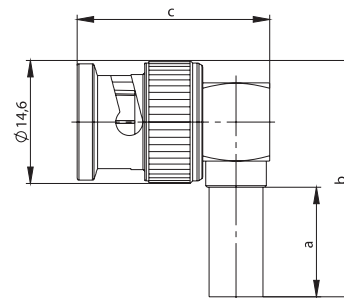


Order No. Bestell-Nr.	Z	Cable group; cable Kabelgruppe; Kabel	Remarks Anmerkungen	Assembly Montage
J01000B1195	50	G37 (2.7/7.25); G42 (2.6/7.1); RG-213/U; RG-214/U	pressure sleeve Druckverschraubung	D11

1.5

BNC Angle Plug Crimp

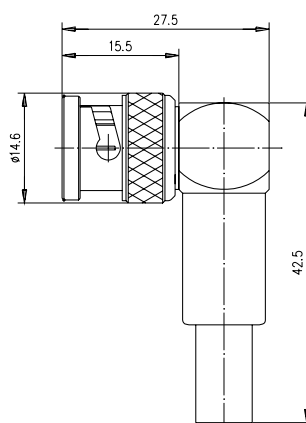
BNC-Kabelwinkelstecker Crimp



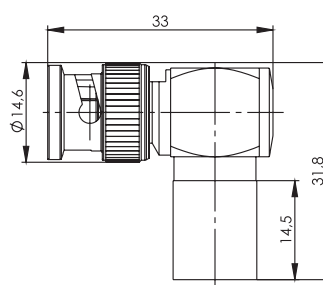
Order No. Bestell-Nr.	Z	Cable group; cable Kabelgruppe; Kabel	Remarks Anmerkungen	Dimensions Abmessungen	Assembly Montage	Crimp die Crimpeinsatz
J01000A0010	50	G7 (RG-316/U)	solder/crimp löt/crimp	a=9.5, b=24.7; c~24.5	A0503	N01003A0009
J01000A0033	50	G8 (RD-316)	solder/crimp löt/crimp	a=9.5, b=24.7; c~24.5	A0520	N01003A0014
J01000A1257	50	G1 (RG-58C/U)	solder/crimp löt/crimp	a=13, b=28.2; c~23	A0505	N01003A0005
J01000A1258	50	G5 (RG-223/U)	solder/crimp löt/crimp	a=13.5, b=28.7; c~23	A0505	N01003A0005
J01000A0054	50	G30 (1.5/3.8); LMR-240; G54 (1.5/3.8 Flex)	solder/crimp löt/crimp	a=13, b=28.2; c~23	A0531	N01003A0056
J01002A0027	75	G4 (RG-179B/U); 0.36L/1.6; 0.38L/1.6; 0.38L/1.7	solder/crimp löt/crimp	a=9.5, b=24.7; ~24.5	A0503	N01003A0009
J01002A0029	75	G13 (0.4/2.5 *); G50 (0.45/2.0-3.4)	solder/crimp löt/crimp	a=13, b=28.2; c~23	A0504	N01003L1274
J01002A1356	75	G2 (RG-59B/U); G39 (0.8/3.7-615)	solder/crimp löt/crimp	a=13, b=28.2, c~23	A0531	N01003A0056
J01002B1356	75	G2 (RG-59B/U); G39 (0.8/3.7-615)	solder/crimp with screw cap löt/crimp mit Schraubkappe	a=13, b=28.2	A0531	N01003A0056
J01002A0042	75	G12 (0.315/1.95-3.7); TZC 75 24	solder/crimp löt/crimp	a=13, b=28.2; c~23	A0504	N01003L1274
J01002A0021	75	G15 (0.5/2.95)	solder/crimp löt/crimp	a=13, b=28.2; c~23	A0505	N01003A0005

*) also suitable for the following cables: 02YS (ST) CH 0.45/2.0-3.4 Leoni; 02Y (ST) CH 0.45/2.0-3.4 Bedea; 02Y (ST) CY 0.45/2.0-3.4 Siemens; 2.5C-2V; NCX1 391300 0.53/2.45-3.6 Filotex; RG-180B/U; RG-195A/U

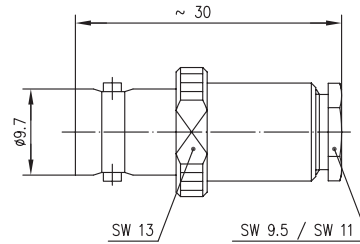
*) auch passend für folgende Kabel: 02YS (ST) CH 0.45/2.0-3.4 Leoni; 02Y (ST) CH 0.45/2.0-3.4 Bedea; 02Y (ST) CY 0.45/2.0-3.4 Siemens; 2.5C-2V; NCX1 391300 0.53/2.45-3.6 Filotex; RG-180B/U; RG-195A/U



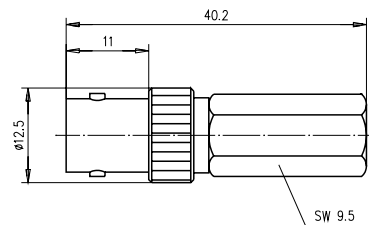
► Order No. ► Bestell-Nr.	Z Z	Cable group; cable Kabelgruppe; Kabel	Remarks Anmerkungen	Assembly Montage	Crimp die Crimpeinsatz
J01000A0024	50	G1 (RG-58C/U)	crimp/crimp	A0605	N01003A0005
J01002A1266	75	RG-62A/U	crimp/crimp	A0731	N01003A0056
J01002A1354	75	G16 (0.6/3.7D)	crimp/crimp	A0631	N01003A0056
J01002A1377	75	G2 (RG-59B/U)	crimp/crimp	A0631	N01003A0056



► Order No. ► Bestell-Nr.	Z Z	Cable group; cable Kabelgruppe; Kabel	Remarks Anmerkungen	Assembly Montage	Crimp die Crimpeinsatz
J01000A0064	50	G37 (2.7/7.25)	solder/crimp löt/crimp	B1812	N01003D1274
J01000A0065	50	RG-214/U; RG-393/U	solder/crimp löt/crimp	B1812	N01003D1274
J01000A0066	50	RG-213/U; G42 (2.7/7.1)	solder/crimp löt/crimp	B1812	N01003D1274

BNC Straight Jack
BNC-Kabelbuchse

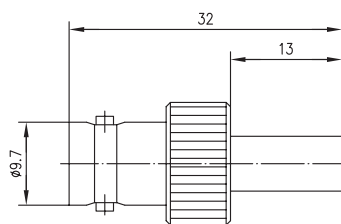
► Order No. ► Bestell-Nr.	Z Z	Cable group; cable Kabelgruppe; Kabel	Remarks Anmerkungen	Assembly Montage	MIL-Std. MIL-Std.
J01001A0033	50	G3 (RG-178B/U)	pressure sleeve Druckverschraubung	A09	
J01001A0032	50	G7 (RG-316/U)	pressure sleeve Druckverschraubung	A09	
J01001A0804	50	G1 (RG-58C/U)	pressure sleeve Druckverschraubung	A08	UG-89/U
J01001A1226	50	G1 (RG-58C/U); G5 (RG-223/U); RG-141A/U; RG-142B/U; 1.0/2.95 AF	MIL-clamp MIL-Verschraubung	A10	UG-89B/U
J01003A0011	75	G2 (RG-59B/U); G39 (0.8/3.7-615)	MIL-clamp MIL-Verschraubung	A10	UG-261B/U
J01003A0014	75	G4 (RG-179B/U)	pressure sleeve Druckverschraubung	A09	
J01003A1227	75	G2 (RG-59B/U)	pressure sleeve Druckverschraubung	A08	UG-261/U



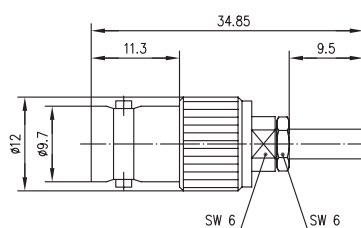
► Order No. ► Bestell-Nr.	Z Z	Cable group; cable Kabelgruppe; Kabel	Remarks Anmerkungen	Assembly Montage
J01003A0020	75	G2 (RG-59B/U); RG-62A/U	Twist on	A13

BNC Straight Jack Crimp
BNC-Kabelbuchse Crimp

1.7

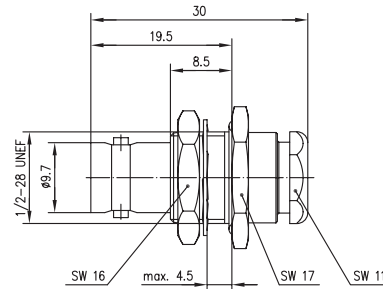


► Order No. ► Bestell-Nr.	Z Z	Cable group; cable Kabelgruppe; Kabel	Remarks Anmerkungen	Assembly Montage	Crimp die Crimpeinsatz	MIL-Std. MIL-Std.
J01001A1265	50	G1 (RG-58C/U)	crimp/crimp	A0805	N01003A0005	UG-1794/U
J01001A1287	50	G5 (RG-223/U)	crimp/crimp	A0805	N01003A0005	
J01001A0073	50	G30 (1.5/3.8); LMR-240; G54 (1.5/3.8 Flex)	crimp/crimp	A0831	N01003A0056	
J01003A1262	75	RG-62A/U	crimp/crimp	A0931	N01003A0056	
J01003A1353	75	G16 (0.6/3.7D)	crimp/crimp	A0831	N01003A0056	
J01003A1369	75	G2 (RG-59B/U)	crimp/crimp	A0831	N01003A0056	
J01003A0031	75	G13 (0.4/2.5); G50 (0.45/2.0-3.4)	crimp/crimp	A0804	N01003L1274	
J01003A0048	75	G41 (0.6/2.8-4.7)	crimp/crimp	A0805	N01003A0005	



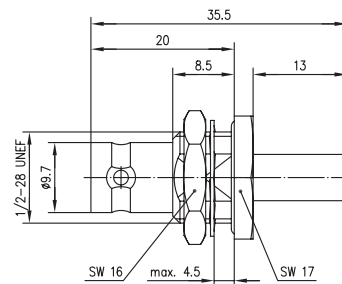
► Order No. ► Bestell-Nr.	Z Z	Cable group; cable Kabelgruppe; Kabel	Remarks Anmerkungen	Assembly Montage	Crimp die Crimpeinsatz
J01001B0060	50	G3 (RG-178B/U)	crimp/crimp	A2913	N01003A0010
J01001B0005	50	G7 (RG-316/U)	crimp/crimp	A2903	N01003A0009
J01001B0061	50	G8 (RD-316)	crimp/crimp	A2914	N01003A0014
J01003B0021	75	G4 (RG-179B/U); 0.36L/1.6; 0.38L/1.6; 0.38L/1.7	crimp/crimp	A2903	N01003A0009
J01003A0041	75	G12 (0.315/1.95-3.7); TZC 750 24	crimp/crimp	A2904	N01003L1274

1.8

BNC Bulkhead Jack
BNC-Kabeleinbaubuchse

Order No. Bestell-Nr.	Z Z	Cable group; cable Kabelgruppe; Kabel	Remarks Anmerkungen	Mount. dim. Einbaumaß	Assembly Montage	MIL-Std. MIL-Std.
J01001A1319	50	G3 (RG-178B/U)	pressure sleeve IP 54 Druckverschraubung IP 54	Z04	A04	
J01001A1318	50	G7 (RG-316/U)	pressure sleeve IP 54 Druckverschraubung IP 54	Z04	A04	
J01001A1223	50	G1 (RG-58C/U); G5 (RG-223/U); RG-141A/U; RG-142B/U; 1.0/2.95 AF	MIL-clamp; IP 54 MIL-Verschraubung; IP 54	Z04	A11	UG-909/U
J01001A0051	50	G11 (UT-85)	MIL-clamp; IP 54 MIL-Verschraubung; IP 54	Z04	A15	
J01003A1327	75	G4 (RG-179B/U)	pressure sleeve IP 54 Druckverschraubung IP 54	Z04	A04	
J01003A1224	75	G2 (RG-59B/U); G39 (0.8/3.7-615)	MIL-clamp; IP 54 MIL-Verschraubung; IP 54	Z04	A11	UG-910 B/U
J01003A1328	75	RG-62A/U; RG-71B/U	pressure sleeve IP 54 Druckverschraubung IP 54	Z04	A11	
B00031D1275			insulator, colour: transparent Isolierscheibe, Farbe: natur	Z52		

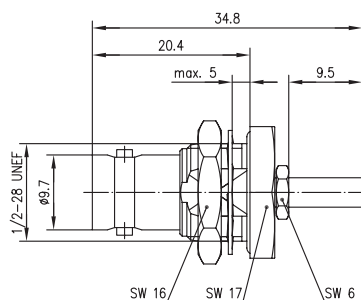
1.9

BNC Bulkhead Jack Crimp
BNC-Kabeleinbaubuchse Crimp

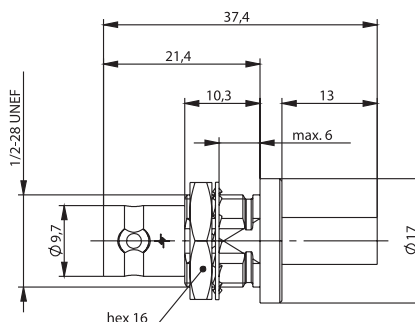
Order No. Bestell-Nr.	Z Z	Cable group; cable Kabelgruppe; Kabel	Remarks Anmerkungen	Mount. dim. Einbaumaß	Assembly Montage	Crimp die Crimpeinsatz
J01001A1379	50	G1 (RG-58C/U)	crimp/crimp	Z04	A1105	N01003A0005
J01001A0034	50	G5 (RG-223/U)	crimp/crimp	Z04	A1105	N01003A0005
J01003A1260	75	RG-62A/U	crimp/crimp	Z04	A1231	N01003A0056
J01003A1348	75	G2 (RG-59B/U)	crimp/crimp	Z04	A1131	N01003A0056
J01003A0035	75	G13 (0.4/2.5 *); G50 (0.45/2.0-3.4)	crimp/crimp	Z04	A1104	N01003L1274
J01003A0053	75	G41 (0.6/2.8/4.7)	crimp/crimp	Z04	A1105	N01003A0005
J01003A1361	75	G16 (0.6/3.7D)	crimp/crimp	Z04	A1131	N01003A0056

*) also suitable for the following cables: 02YS (ST) CH 0.45/2.0-3.4 Leoni; 02Y (ST) CH 0.45/2.0-3.4 Bedea; 02Y (ST) CY 0.45/2.0-3.4 Siemens; 2.5C-2V; NCX1 391300 0.53/2.45-3.6 Filotex; RG-180B/U; RG-195A/U

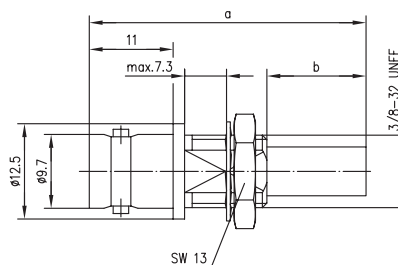
*) auch passend für folgende Kabel: 02YS (ST) CH 0.45/2.0-3.4 Leoni; 02Y (ST) CH 0.45/2.0-3.4 Bedea; 02Y (ST) CY 0.45/2.0-3.4 Siemens; 2.5C-2V; NCX1 391300 0.53/2.45-3.6 Filotex; RG-180B/U; RG-195A/U



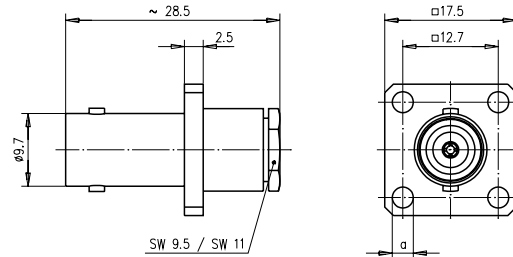
Order No. Bestell-Nr.	Z Z	Cable group; cable Kabelgruppe; Kabel	Remarks Anmerkungen	Mount. dim. Einbaumaß	Assembly Montage	Crimp die Crimpeinsatz
J01001B0059	50	G3 (RG-178B/U)	crimp/crimp	Z04	A2913	N01003A0010
J01001C0028	50	G7 (RG-316/U)	crimp/crimp	Z04	A2903	N01003A0009
J01001C0045	50	G8 (RD-316)	crimp/crimp	Z04	A2914	N01003A0014
J01003B5032	75	G4 (RG-179B/U); 0.36L/1.6; 0.38L/1.6; 0.38L/1.7	crimp/crimp	Z04	A2903	N01003A0009
J01003B0015	75	G12 (0.315/1.95-3.7)	crimp/crimp	Z04	A2904	N01003L1274



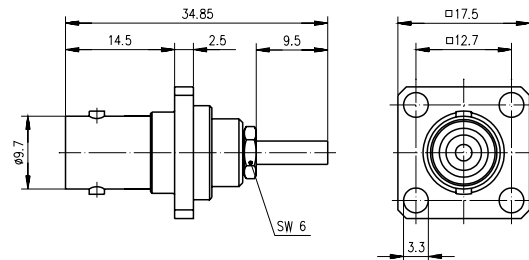
Order No. Bestell-Nr.	Z Z	Cable group; cable Kabelgruppe; Kabel	Remarks Anmerkungen	Mount. dim. Einbaumaß	Assembly Montage	Crimp die Crimpeinsatz
J01001A0056	50	G1 (RG-58C/U)	crimp/crimp; insulating flange crimp/crimp; Isolierflansch	Z04	A1305	N01003A0005
J01001A0084	50	G5 (RG-223/U)	crimp/crimp; insulating flange crimp/crimp; Isolierflansch	Z04	A1305	N01003A0005
J01003A0001	75	G2 (RG-59B/U)	crimp/crimp; insulating flange crimp/crimp; Isolierflansch	Z04	A1331	N01003A0056
J01003A0002	75	RG-62A/U	crimp/crimp; insulating flange crimp/crimp; Isolierflansch	Z04	A1431	N01003A0056
J01003A0003	75	G16 (0.6/3.7D)	crimp/crimp; insulating flange crimp/crimp; Isolierflansch	Z04	A1331	N01003A0056



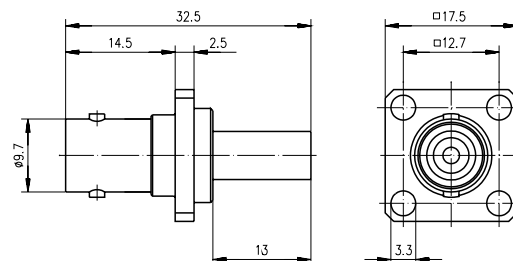
Order No. Bestell-Nr.	Z Z	Cable group; cable Kabelgruppe; Kabel	Remarks Anmerkungen	Mount. dim. Einbaumaß	Assembly Montage	Dimensions Abmessungen	Crimp die Crimpeinsatz
J01001A0078	50	G1 (RG-58C/U)	crimp/crimp	Z01	A1305	a=36.3, b=13	N01003A0005
J01001A0083	50	G5 (RG-223/U)	crimp/crimp	Z01	A1305	a=36.8, b=13.5	N01003A0005
B00031D1275			insulator, colour: transparent Isolierscheibe, Farbe: natur	Z52			

BNC Panel Jack
BNC-Kabeleinbaubuchse mit Flansch


Order No. Bestell-Nr.	Z Z	Cable group; cable Kabelgruppe; Kabel	Remarks Anmerkungen	Dimensions Abmessungen	Mount. dim. Einbaumaß	Assembly Montage	MIL-Std. MIL-Std.
J01001A0036	50	G3 (RG-178B/U)	pressure sleeve IP 54 Druckverschraubung IP 54	a=3-56"=M2.5	Z05	A09	
J01001A0014	50	G7 (RG-316/U)	pressure sleeve IP 54 Druckverschraubung IP 54	a=Ø2.8	Z05	A09	
J01001A0035	50	G7 (RG-316/U)	pressure sleeve IP 54 Druckverschraubung IP 54	a=3-56"=M2.5	Z05	A09	
J01001A0611	50	G1 (RG-58C/U); G5 (RG-223/U); 1.0/2.95 AF	MIL-clamp; IP 54 MIL-Verschraubung; IP 54	a=3-56"=M2.5	Z05	A10	UG-291 B/U
J01001A0695	50	G1 (RG-58C/U); 1.0/2.95 AF	pressure sleeve IP 54 Druckverschraubung IP 54	a=Ø3.2	Z05	A10	
J01003A0012	75	G2 (RG-59B/U); G39 (0.8/3.7-615); RG-62A/U	MIL-clamp; IP 54 MIL-Verschraubung; IP 54	a=3-56"=M2.5	Z05	A10	UG-262 B/U



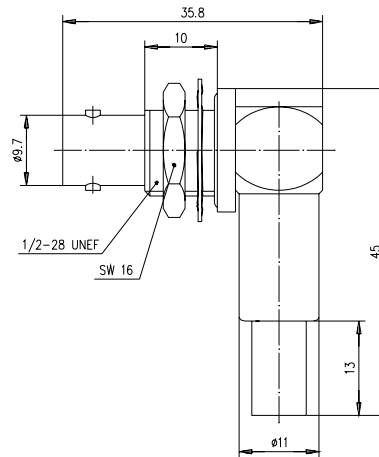
Order No. Bestell-Nr.	Z Z	Cable group; cable Kabelgruppe; Kabel	Mount. dim. Einbaumaß	Assembly Montage	Crimp die Crimpeinsatz
J01001B0041	50	G7 (RG-316/U)	Z54	A2903	N01003A0009



Order No. Bestell-Nr.	Z Z	Cable group; cable Kabelgruppe; Kabel	Mount. dim. Einbaumaß	Assembly Montage	Crimp die Crimpeinsatz
J01001A0079	50	G1 (RG-58C/U)	Z54	A1005	N01003A0005
J01001A0080	50	G5 (RG-223/U)	Z54	A1005	N01003A0005

**BNC Angle Bulkhead Jack Crimp
BNC-Kabelwinkeleinbaubuchse Crimp**

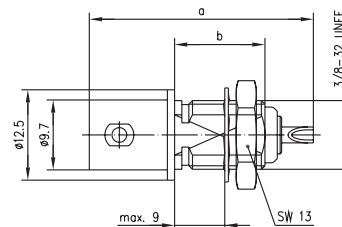
1.11



► Order No. ► Bestell-Nr.	Z Z	Cable group; cable Kabelgruppe; Kabel	Remarks Anmerkungen	Mount. dim. Einbaumaß	Assembly Montage	Crimp die Crimpeinsatz
J01001A0055	50	G1 (RG-58C/U)	crimp/crimp; 10 dB/1 GHz; 6 dB/3 GHz	Z04	A0605	N01003A0005
J01003A1371	75	G2 (RG-59B/U)	crimp/crimp; 10 dB/1 GHz; 6 dB/3 GHz	Z04	A0731	N01003A0056
B00031D1275			insulator, colour: transparent Isolierscheibe, Farbe: natur	Z52		

**BNC Bulkhead Socket
BNC-Einbaubuchse**

1.12

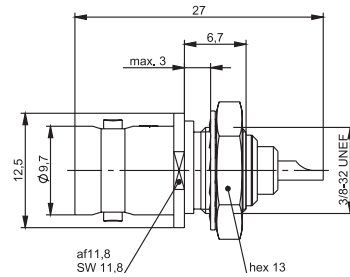


► Order No. ► Bestell-Nr.	Z Z	Remarks Anmerkungen	Dimensions Abmessungen	Mount. dim. Einbaumaß	MIL-Std. MIL-Std.
J01001B0615	50	inner conductor silver plated Innenleiter versilbert	a=27, b=6.5	Z01	UG-1094/U
J01001A0053	50	inner conductor gold plated Innenleiter vergoldet	a=27, b=6.5	Z01	
J01001A0615	50		a=31, b=12.6	Z01	UG-1094B/U
J01003A0619	75		a=27, b=6.5	Z01	
J01003A1218	75		a=31, b=12.5	Z01	

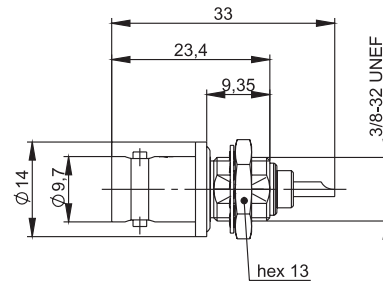
1.12

BNC Bulkhead Socket

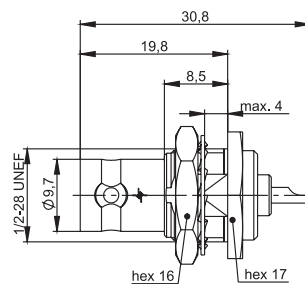
BNC-Einbaubuchse



Order No. Bestell-Nr.	Z	Mount. dim. Einbaumaß	MIL-Std. MIL-Std.
J01001A1219	50	Z03	UG-625B/U
J01003A1220	75	Z03	



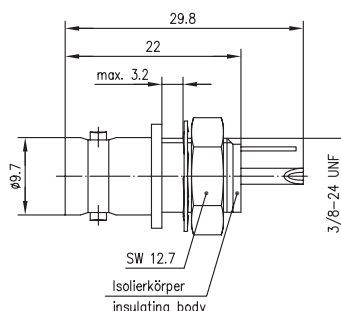
Order No. Bestell-Nr.	Z	Remarks Anmerkungen	Mount. dim. Einbaumaß	MIL-Std. MIL-Std.
J01003A1221	75	with panel seal, barrier sealed mit Dichtring, längsdicht	Z02	
J01001A0614	50	with panel seal, barrier sealed mit Dichtring, längsdicht	Z02	UG-657/U



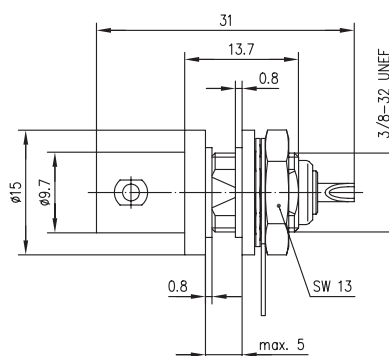
Order No. Bestell-Nr.	Z	Mount. dim. Einbaumaß
J01001A1225	50	Z04
J01003A0027	75	Z04

**BNC Bulkhead Socket, insulated
BNC-Einbaubuchse, isoliert**

1.13



► Order No. ► Bestell-Nr.	Z Z	Remarks Anmerkungen	Mount. dim. Einbaumaß
J01001A0043	50	with white insulating flange mit Isolierflansch weiß	Z113
J01001B0043	50	with blue insulating flange mit Isolierflansch blau	Z113
J01001C0043	50	with red insulating flange mit Isolierflansch rot	Z113
J01001D0043	50	with black insulating flange mit Isolierflansch schwarz	Z113

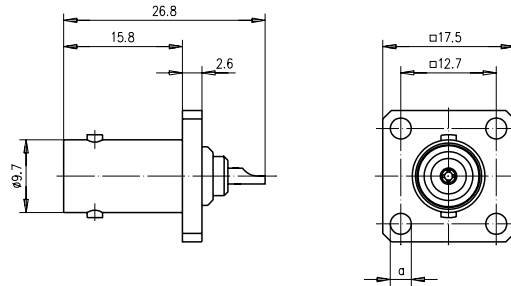


► Order No. ► Bestell-Nr.	Z Z	Remarks Anmerkungen	Mount. dim. Einbaumaß
J01001A1222	50	with black insulating washers mit Isolierscheiben schwarz	Z03
J01001B1222	50	with white insulating washers mit Isolierscheiben weiß	Z03
J01001C1222	50	with red insulating washers mit Isolierscheiben rot	Z03
J01001D1222	50	with blue insulating washers mit Isolierscheiben blau	Z03
J01001F1222	50	with green insulating washers mit Isolierscheiben grün	Z03
J01003A1286	75	with black insulating washers mit Isolierscheiben schwarz	Z03
J01003B1286	75	with white insulating washers mit Isolierscheiben weiß	Z03
J01003C1286	75	with red insulating washers mit Isolierscheiben rot	Z03
J01003D1286	75	with blue insulating washers mit Isolierscheiben blau	Z03
J01003E1286	75	with green insulating washers mit Isolierscheiben grün	Z03

1.14

BNC Panel Socket

BNC-Einbaubuchse mit Flansch

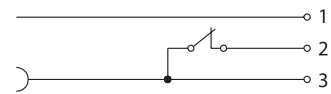
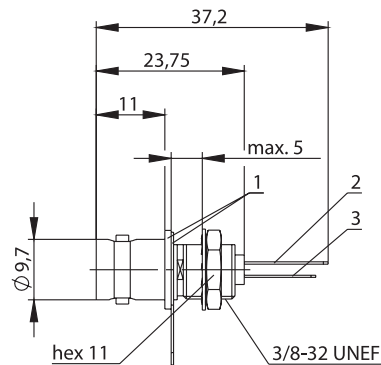


Order No. Bestell-Nr.	Z	Dimensions Abmessungen	Mount. dim. Einbaumaß	MIL-Std. MIL-Std.
J01001A0612	50	a=Ø2.8	Z05	
J01001A0613	50	a=3-56" = M 2.5	Z05	UG-290/U
J01001A0698	50	a=Ø3.2	Z05	
J01003A1228	75	a=3-56" = M 2.5	Z05	
J01003A1937	75	a=Ø3.2	Z05	

1.15

BNC Bulkhead Receptacle with Switch

BNC-Einbaubuchse mit Schalter

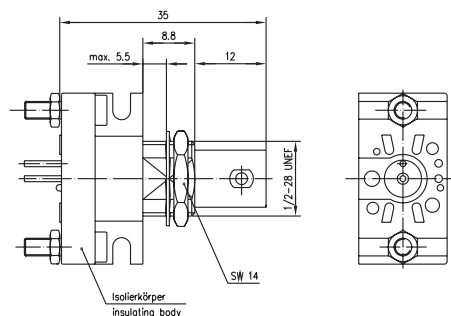


switch is actuated by connector /
Schalter wird durch Stecker betätigt

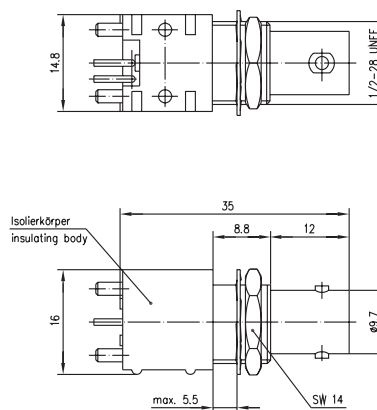
Order No. Bestell-Nr.	Remarks Anmerkungen	Mount. dim. Einbaumaß
J01001B0042	Switch opened by mating connector Öffner wird durch Stecken betätigt	Z113

**BNC Bulkhead Receptacle, for Printed Circuits, insulated
BNC-Einbaubuchse für gedruckte Schaltungen, isolierter Einbau**

1.16



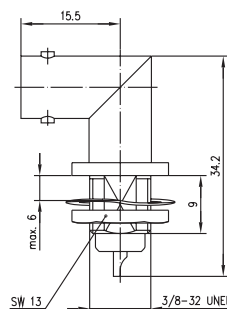
Order No. Bestell-Nr.	Z	Remarks Anmerkungen	Mount. dim. Einbaumaß
J01001A0040	50	with fastening screws, solder pin straight mit Befestigungsschrauben, Lötpin gerade	Z04/Z33



Order No. Bestell-Nr.	Z	Remarks Anmerkungen	Mount. dim. Einbaumaß
J01001F0002	50	with fixing pins, solder pin straight mit Fixierstiften, Lötpin gerade	Z04/Z42

**BNC Angle Bulkhead Socket
BNC-Winkeleinbaubuchse**

1.17

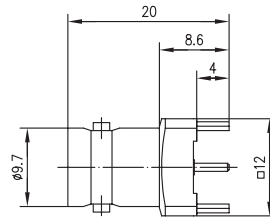


Order No. Bestell-Nr.	Z	Mount. dim. Einbaumaß	MIL-Std. MIL-Std.
J01001A1235	50	Z01	UG-1098/U

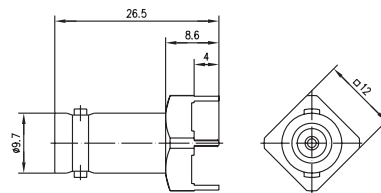
1.18

BNC Receptacle, female, for Printed Circuits

BNC-Buchse für gedruckte Schaltungen



Order No.	Z	Mount. dim.
Bestell-Nr.	Z	Einbaumaß
J01001A1944	50	Z06
J01003A1946	75	Z06

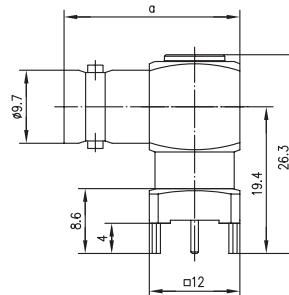


Order No.	Z	Mount. dim.
Bestell-Nr.	Z	Einbaumaß
J01001A1945	50	Z06
J01003A1947	75	Z06

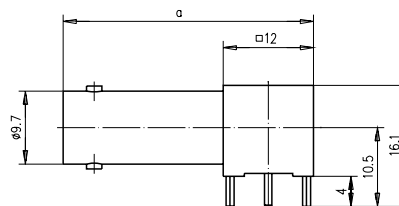
1.19

BNC Angle Receptacle, female, for Printed Circuits

BNC-Winkelbuchse für gedruckte Schaltungen



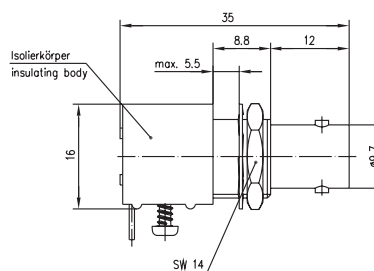
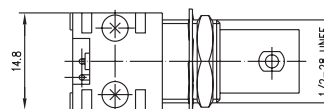
Order No.	Z	Dimensions	Mount. dim.
Bestell-Nr.	Z	Abmessungen	Einbaumaß
J01001A1948	50	a=23	Z06
J01001A0064	50	a=30	Z06
J01003A1949	75	a=23	Z06
J01003A0018	75	a=30	Z06



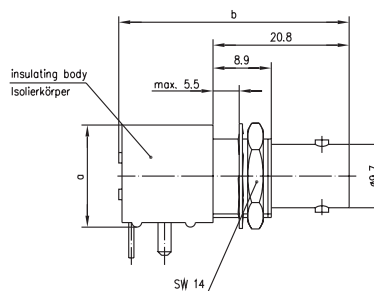
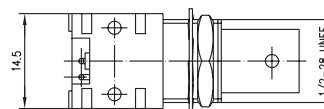
Order No. Bestell-Nr.	Z	Dimensions Abmessungen	Mount. dim. Einbaumaß
J01003A0030	75	a=33.3	Z06

**BNC Angle Bulkhead Receptacle for Printed Circuits
BNC-Winkeleinbaubuchse für gedruckte Schaltungen**

1.20



Order No. Bestell-Nr.	Z	Remarks Anmerkungen	Mount. dim. Einbaumaß
J01001A0037	50	without fixing pins with fastening screws, solder pin 90°; insulated ohne Fixierstifte mit Befestigungsschrauben, Lötpin 90°; isoliert	Z04/Z34



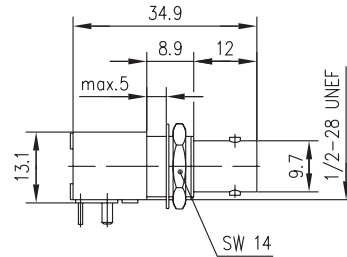
Order No. Bestell-Nr.	Z	Remarks Anmerkungen	Dimensions Abmessungen	Mount. dim. Einbaumaß
J01001A0038		with fixing pins without fastening screws; insulated Mit Fixierstiften ohne Befestigungsschrauben, Lötpin 90°; isoliert	a=16, b=35	Z51/Z34
J01001F0000	50	with fixing pins without fastening screws; insulated Mit Fixierstiften ohne Befestigungsschrauben, Lötpin 90°; isoliert	a=13, b=34.5	Z04/Z34

1.20

1.20

BNC Angle Bulkhead Receptacle for Printed Circuits

BNC-Winkeleinbaubuchse für gedruckte Schaltungen

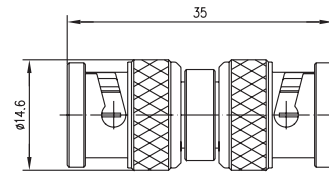


Order No. Bestell-Nr.	Z Z	Remarks Anmerkungen	Mount. dim. Einbaumaß
J01001A0103	50	with fixing pins without fastening screws mit Fixierstiften ohne Befestigungsschrauben	Z04/Z34

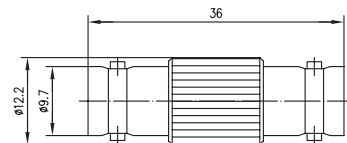
1.21

BNC Adaptor

BNC-Kupplung



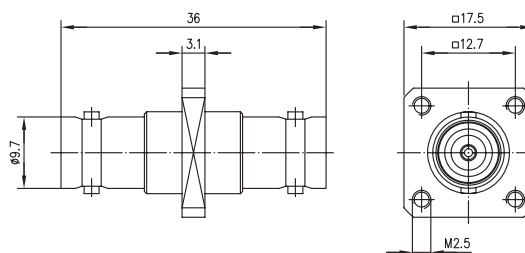
Order No. Bestell-Nr.	Z Z	Remarks Anmerkungen	Return Loss Return Loss	MIL-Std. MIL-Std.
J01004A0806	50	m-m Sti-Sti	34 dB/1 GHz; 29 dB/4 GHz	UG-491A/U
J01005A1230	75	m-m Sti-Sti		



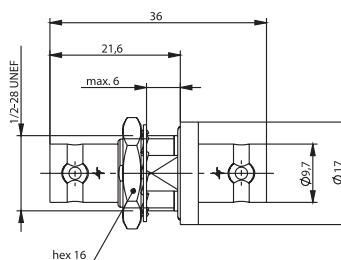
Order No. Bestell-Nr.	Z Z	Remarks Anmerkungen	MIL-Std. MIL-Std.
J01004A0618	50	f-f Bu-Bu	UG-914/U
J01005A0006	75	f-f; HDTV ≥ 30 dB / 3 GHz Bu-Bu; HDTV ≥ 30 dB / 3 GHz	

**BNC Adaptor for Panel Mounting
BNC-Verbindungsstück**

1.22



Order No. Bestell-Nr.	Z	Remarks Anmerkungen	Mount. dim. Einbaumaß	MIL-Std. MIL-Std.
J01004A1231	50	f-f Bu-Bu	Z05	UG-414A/U
J01005A1232	75	f-f Bu-Bu	Z05	

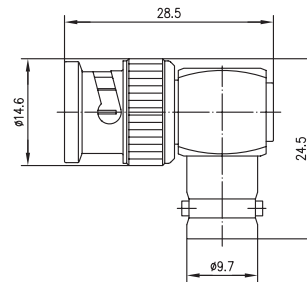


Order No. Bestell-Nr.	Z	Remarks Anmerkungen	Mount. dim. Einbaumaß	Return Loss Return Loss	MIL-Std. MIL-Std.
J01004A1233	50	f-f Bu-Bu	Z04	27 dB/1 GHz; 23 dB/4 GHz	UG-492A/U
J01004A1333	50	f-f; insulating flange Bu-Bu; Isolierflansch	Z04	≥ 30 dB / 3 GHz	
J01005A0007	75	f-f Bu-Bu	Z04	HDTV ≥ 30 dB / 3 GHz	
J01005A0008	75	f-f; insulating flange Bu-Bu; Isolierflansch	Z04	HDTV ≥ 30 dB / 3 GHz	
B00031D1275		insulator, colour: transparent Isolierscheibe, Farbe: natur	Z52		

1.23

BNC Angle Adaptor

BNC-Winkelverbindungsstück

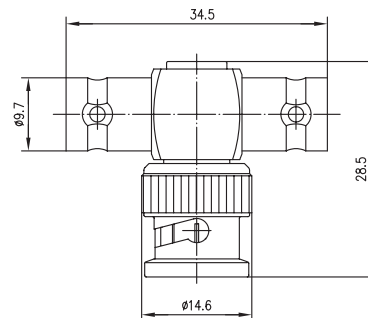


Order No. Bestell-Nr.	Z Z	Remarks Anmerkungen	MIL-Std. MIL-Std.
J01004A0617	50	m-f Sti-Bu	UG-306/U
J01005A1237	75	m-f Sti-Bu	

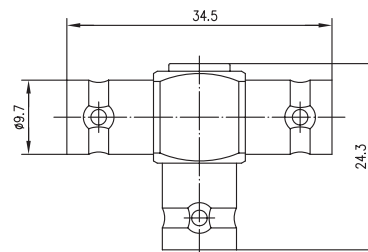
1.24

BNC T Adaptor

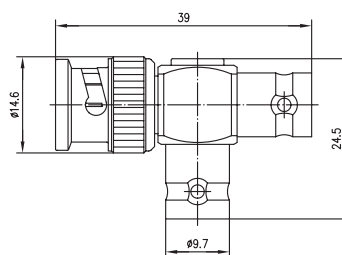
BNC-T-Stück



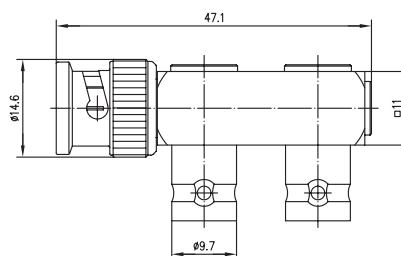
Order No. Bestell-Nr.	Z Z	Remarks Anmerkungen	MIL-Std. MIL-Std.
J01004C0616	50	f-m-f Bu-Sti-Bu	UG-274A/U
J01004F0616	50	f-m-f; low cost Bu-Sti-Bu; Low Cost	
J01005A1238	75	f-m-f Bu-Sti-Bu	



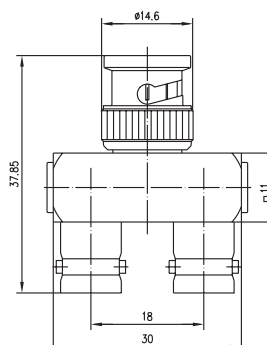
Order No. Bestell-Nr.	Z Z	Remarks Anmerkungen
J01004B0616	50	f-f-f Bu-Bu-Bu



► Order No.	Z	Remarks
► Bestell-Nr.	Z	Anmerkungen
J01004A0616	50	m-f-f Sti-Bu-Bu
J01005A0004	75	m-f-f Sti-Bu-Bu



► Order No.	Z	Remarks
► Bestell-Nr.	Z	Anmerkungen
J01004A0002	50	m-f-f Sti-Bu-Bu
J01005A0003	75	m-f-f Sti-Bu-Bu

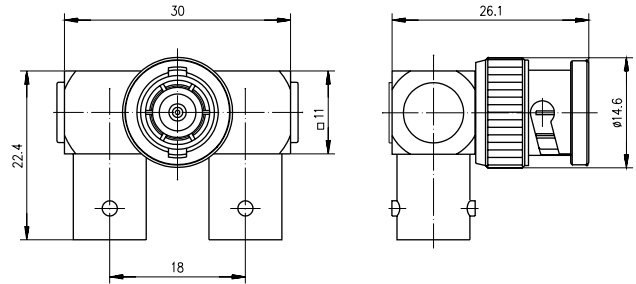


► Order No.	Z	Remarks
► Bestell-Nr.	Z	Anmerkungen
J01004A0009	50	f-m-f Bu-Sti-Bu
J01005A0005	75	f-m-f Bu-Sti-Bu

1.24

BNC T Adaptor

BNC-T-Stück

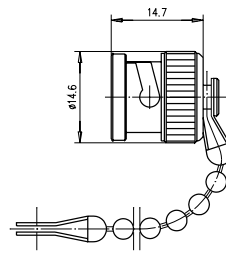


Order No. Bestell-Nr.	Z Z	Remarks Anmerkungen
J01004A0011	50	f-m-f Bu-Sti-Bu

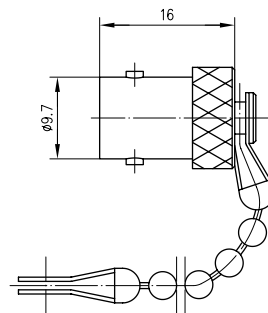
1.25

BNC Dust Cap

BNC-Abdeckkappe



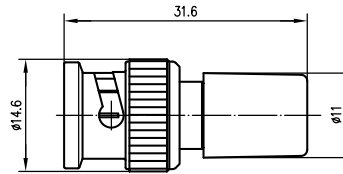
Order No. Bestell-Nr.	Remarks Anmerkungen	MIL-Std. MIL-Std.
H00000A1239	m Sti	CW-123/U



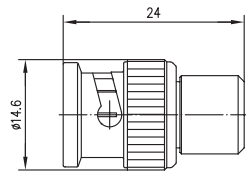
Order No. Bestell-Nr.	Remarks Anmerkungen	MIL-Std. MIL-Std.
H00000A1943	f Bu	CW-282/U

**BNC Termination Loads
BNC-Abschlusswiderstand**

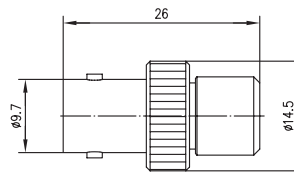
1.26



Order No. Bestell-Nr.	Z	Technical Information Technische Daten	Remarks Anmerkungen
J01006A1268	50	0.5 W; 100 MHz; ≥ 20 dB	m; 1% Sti; 1%
J01006A0001	75	0.5 W; 100 MHz; ≥ 20 dB	m; 0.1% Video RGB; green indicator Sti; 0.1% Video RGB; Kennzeichnung grün
J01006A1269	75	0.5 W; 100 MHz; ≥ 20 dB	m; 1% Sti; 1%
J01006A1373	93	0.5 W; 100 MHz; ≥ 20 dB	m; 1% Sti; 1%



Order No. Bestell-Nr.	Z	Remarks Anmerkungen	Max. Frequency Max. Frequenz	Max. Power Max. Leistung	Return Loss Return Loss
J01006A0020	50	m Sti	4 GHz	1 W	≥ 24 dB/2.5 GHz

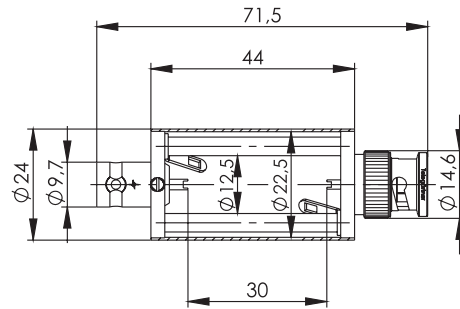


Order No. Bestell-Nr.	Z	Remarks Anmerkungen	Max. Frequency Max. Frequenz	Max. Power Max. Leistung	Return Loss Return Loss
J01006A0021	50	f Bu	4 GHz	1 W	≥ 24 dB

1.27

BNC Empty Box

BNC-Leergehäuse

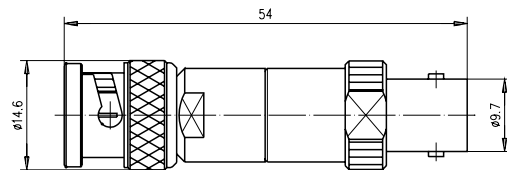


Order No. Bestell-Nr.	Remarks Anmerkungen
J01008A0807	f-m empty box Bu-Sti Leergehäuse

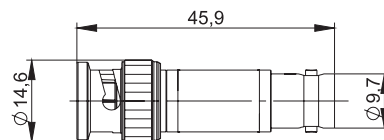
1.28

BNC Attenuator/Through Termination

BNC-Dämpfungsglied / Durchgangsabschluss



Order No. Bestell-Nr.	Z Z	Remarks Anmerkungen	Attenuation Dämpfung	Max. Frequency Max. Frequenz	Max. Power Max. Leistung	Return Loss Return Loss
J01006A0834	50	BNC Attenuator; m-f BNC-Dämpfungsglied; Sti-Bu	3 dB	1 GHz	0.5 W	>20 dB
J01006A0835	50	BNC Attenuator; m-f BNC-Dämpfungsglied; Sti-Bu	6 dB	1 GHz	0.5 W	>20 dB
J01006A0836	50	BNC Attenuator; m-f BNC-Dämpfungsglied; Sti-Bu	10 dB	1 GHz	0.5 W	>20 dB
J01006A0837	50	BNC Attenuator; m-f BNC-Dämpfungsglied; Sti-Bu	20 dB	1 GHz	0.5 W	>20 dB
J01006A0013	50	BNC Through Termination; m-f BNC-Durchgangsabschluss; Sti-Bu		1 GHz	0.5 W	20 dB
J01006A0014	75	BNC Through Termination; m-f BNC-Durchgangsabschluss; Sti-Bu		1 GHz	0.5 W	20 dB



Order No. Bestell-Nr.	Remarks Anmerkungen	Attenuation Dämpfung	Max. Frequency Max. Frequenz	Max. Power Max. Leistung	Return Loss Return Loss
J01006A0022	m-f Sti-Bu	3 dB	6 GHz	2 W	27 dB/4 GHz; 23 dB/6 GHz
J01006A0023	m-f Sti-Bu	6 dB	6 GHz	2 W	27 dB/4 GHz; 23 dB/6 GHz
J01006A0024	m-f Sti-Bu	10 dB	6 GHz	2 W	27 dB/4 GHz; 23 dB/6 GHz
J01006A0025	m-f Sti-Bu	20 dB	6 GHz	2 W	27 dB/4 GHz; 23 dB/6 GHz

**BNC Patch Panel
BNC-Rangierverteiler**

1.29



► Order No. ► Bestell-Nr.	Remarks Anmerkungen	Mount. dim. Einbaumaß
H02030A0451	19" Patch Panel Economy V 1 HU for 16 BNC Bulkhead Adaptors (1x16) or Bulkhead Jacks 19" Rangierverteiler Economy V 1 HE für 16 BNC Einbaukupplungen (1x16) oder Kabeleinbaubuchsen	Z04
H02030A0452	19" Patch Panel Economy V 1 HU for 24 BNC Bulkhead Adaptors (2x12) 19" Rangierverteiler Economy V 1 HE für 24 BNC Einbaukupplungen (2x12)	Z04
H02031A0067	19" Patch Panel Economy V 2 HU for 48 BNC Bulkhead Adaptors (3x16) 19" Rangierverteiler Economy V 2 HE für 48 BNC Einbaukupplungen (3x16)	Z04
H02031A0068	19" Patch Panel Economy V 2 HU for 64 BNC Bulkhead Adaptors (4x16) 19" Rangierverteiler Economy V 2 HE für 64 BNC Einbaukupplungen (4x16)	Z04

The BNC bulkhead adaptors (J01005A0007 or J01005A0008) alternatively bulkhead jacks for the patch panels must be ordered separately, and can be factory installed, if required. Front plates with different mounting hole patterns are available (max. number of BNC adaptors per row is 16, whereby 2 rows can be accommodated in a 1 HU, and 4 rows in a 2 HU).

Die passenden BNC Einbaukupplungen (J01005A0007 oder J01005A0008) bzw. Kabeleinbaubuchsen für die Rangierverteiler müssen separat bestellt werden und können auf Wunsch werkseitig in die Rangierverteiler eingebaut werden. Frontplatten mit anderer Lochaufteilung auf Anfrage (max. BNC Anzahl pro Reihe sind 16 Stk., wobei in 1 HE max. 2 Reihen und bei 2 HE max. 4 Reihen auf einer Frontplatte untergebracht werden können).

► Order No. ► Bestell-Nr.	Description Bezeichnung
U01100A0010	Assembly of Adaptor in front plate (ST, LC, FC, DIN) Montage Kupplung in Frontplatte (ST, LC, FC, DIN)

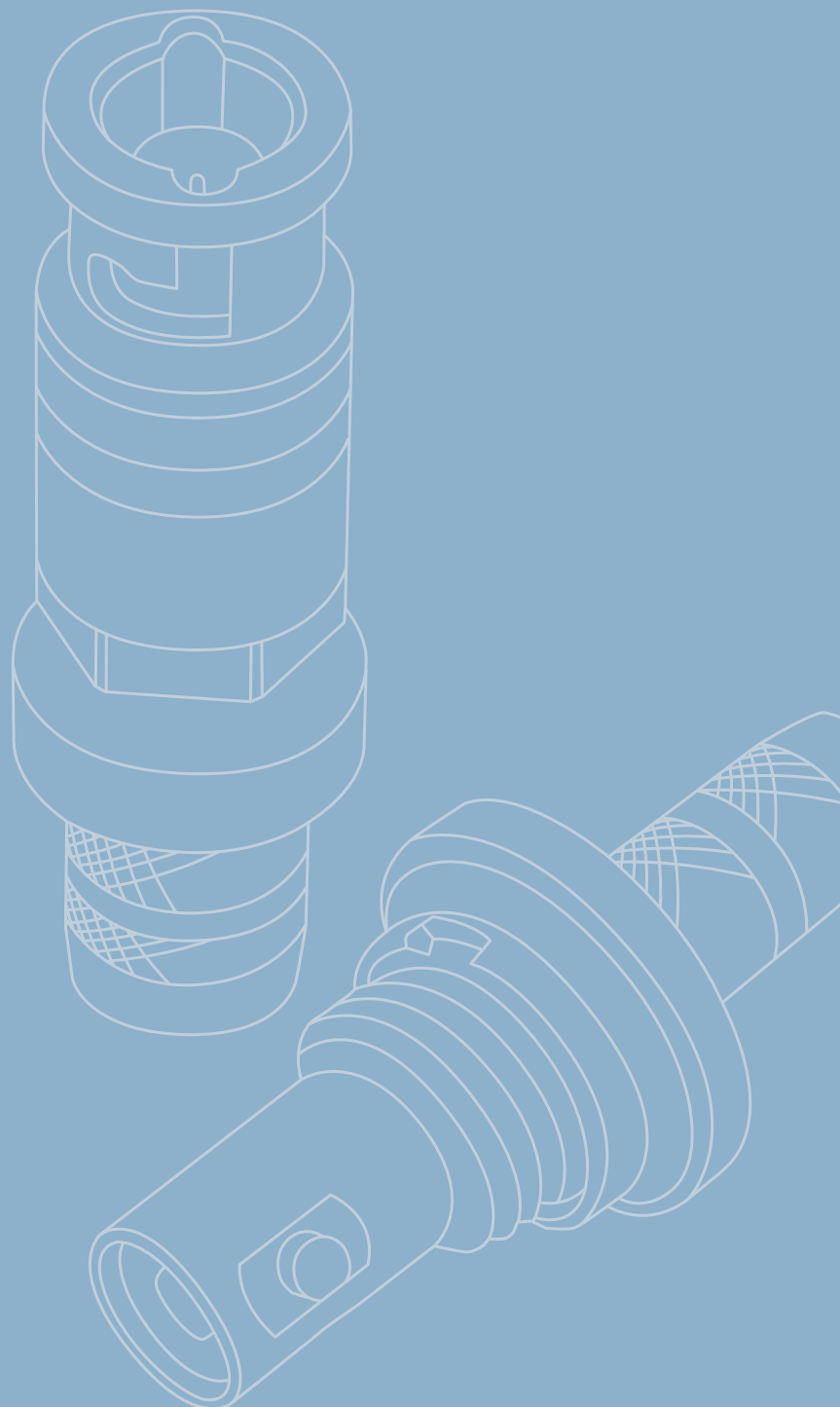
1.29

BNC Patch Panel
BNC-Rangierverteiler

► Order No. ► Bestell-Nr.	Remarks Anmerkungen	Mount. dim. Einbaumaß
J02042A0000	19" Patch Panel Economy V 1 HU fully equipped with 24 BNC 75 Ω bulkhead adaptors (f-f) and 12 pcs in each row 19" Rangierverteiler Economy V 1 HE voll bestückt mit 24 BNC Einbauadaptern (Bu-Bu) und jeweils 12 Stk in einer Reihe	Z04
J02042A0001	19" Patch Panel Economy V 1 HU fully equipped with 16 BNC 75 Ω bulkhead adaptors (f-f) with insulated flange and 16 pcs in a row 19" Rangierverteiler Economy V 1 HE voll bestückt mit 16 BNC Einbauadaptern (Bu-Bu) mit Isolierflansch und 16 Stk in einer Reihe	Z04
J02042A0003	19" Patch Panel Economy V 1 HU fully equipped with 24 BNC 75 Ω bulkhead adaptors (f-f) with insulated flange and 12 pcs in each row 19" Rangierverteiler Economy V 1 HE voll bestückt mit 24 BNC Einbauadaptern (Bu-Bu) mit Isolierflansch und jeweils 12 Stk in einer Reihe	Z04
J02044A0002	19" Patch Panel Economy V 2 HU fully equipped with 48 BNC 75 Ω bulkhead adaptors (f-f) with insulated flange and 16 pcs in each row 19" Rangierverteiler Economy V 2 HE voll bestückt mit 48 BNC Einbauadaptern (Bu-Bu) mit Isolierflansch und jeweils 16 Stk in einer Reihe	Z04

2

Mini HD-BNC
Mini HD-BNC





2

Mini HD-BNC Mini HD-BNC

2.1	Mini HD-BNC Cable Plug Crimp	77
2.2	Mini HD-BNC Bulkhead Jack Crimp	78
2.3	Mini HD-BNC Adaptor for Panel Mounting	78
2.4	Mini HD-BNC Mounting Tool	78

2.1	Mini HD-BNC-Kabelstecker Crimp	77
2.2	Mini HD-BNC-Kabeleinbaubuchse Crimp	78
2.3	Mini HD-BNC-Verbindungsstück	78
2.4	Mini HD-BNC Entriegelungswerkzeug	78

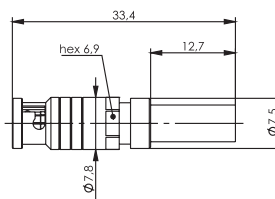
This new 75 Ω connector series comprises miniature connectors with bayonet coupling. These connectors are less than 50% of the size of standard BNC connectors, and so have a packing density 4 times greater than that of standard BNC connectors. The connectors in the Mini HD-BNC series are „true“ 75 Ω connectors, and are, therefore, ideally suited for HDTV or HD-SDI applications up to 4.5 GHz. The mating face of this new series is not standardised. The connectors are compatible for use with HD-BNC connectors from Amphenol.

Diese neue 75 Ω Serie umfasst Miniatur-Steckverbinder mit Bajonett-Verschluss. Die Steckverbinder sind ca. 50% kleiner als herkömmliche BNC Steckverbinder, und ermöglichen somit die 4-fache Packungsdichte gegenüber Standard BNCs. Die Steckverbinder der Mini HD-BNC Serie sind echte 75 Ω Ausführungen und sind für HDTV bzw. HD-SDI Anwendungen bis 4,5 GHz bestens geeignet. Das Steckgesicht ist nicht genormt. Diese Steckverbinder sind jedoch mit HD-BNC Steckverbinder der Fa. Amphenol steckkompatibel.

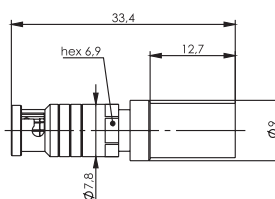
Durability (mating cycles).....	≥ 500.....	Lebensdauer (Steckungen)
Material: outer conductor.....	CuZn39Pb3.....	Werkstoff: Außenleiter
Material: other metal parts.....	CuZn39Pb3.....	Werkstoff: Sonstige Metallteile
Material: insulators.....	PTFE.....	Werkstoff: Isolierteile
Material: gaskets.....	NBR.....	Werkstoff: Dichtungen
Finish: Inner conductor.....	Cu1Ni2Au0.3.....	Oberfläche: Innenleiter
Finish: Outer conductor.....	Cu2Ni5.....	Oberfläche: Außenleiter
Finish: Other metal parts.....	Cu2Ni5.....	Oberfläche: Sonstige Metallteile
Climatic category acc. to IEC 60068 - 1.....	40/155/21.....	Prüfklasse nach DIN IEC 60068 Teil 1
Contact resistance inner conductor.....	≤5 mΩ.....	Durchgangswiderstand Innenleiter
Contact resistance outer conductor.....	≤2.5 mΩ.....	Durchgangswiderstand Außenleiter
Insulation resistance.....	≥5 GΩ.....	Isolationswiderstand
Voltage proof.....	0.5 kVeff/50 Hz.....	Spannungsfestigkeit
Impedance.....	75 Ω.....	Wellenwiderstand
Return loss: Straight style.....	≥25 dB/5 GHz; ≥20 dB/6 GHz.....	Rückflussdämpfung: Gerade Ausführung
Working voltage.....	≤500 Veff/50 Hz.....	Betriebsspannung
Frequency range.....	4.5 GHz.....	Frequenzbereich

Mini HD-BNC Cable Plug Crimp Mini HD-BNC-Kabelstecker Crimp

2.1



Order No. Bestell-Nr.	Z	Cable group; cable Kabelgruppe; Kabel	Remarks Anmerkungen	Assembly Montage	Crimp die Crimpeinsatz
J01290A0062	75	G2 (RG-59B/U)	crimp/crimp	A4739	N01003A0067
J01290A0063	75	G4 (RG-179B/U)	solder/crimp löt/crimp	A4636	N01003A0089
J01290A0064	75	G41 (0.6/2.8-4.7)	crimp/crimp	A4737	N01003A0089

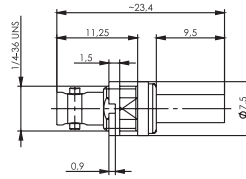


Order No. Bestell-Nr.	Z	Cable group; cable Kabelgruppe; Kabel	Remarks Anmerkungen	Assembly Montage	Crimp die Crimpeinsatz
J01290A0065	75	G27 (1.0/4.6-6.7)	crimp/crimp	A4640	N01003A0004

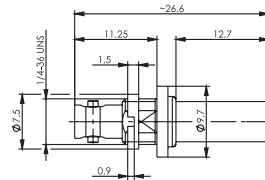
2.2

Mini HD-BNC Bulkhead Jack Crimp

Mini HD-BNC-Kabeleinbaubuchse Crimp



Order No. Bestell-Nr.	Z Z	Cable group; cable Kabelgruppe; Kabel	Remarks Anmerkungen	Mount. dim. Einbaumaß	Assembly Montage	Crimp die Crimpeinsatz
J01291A0021	75	G4 (RG179B/U)	solder/crimp löt/crimp	Z36	A4836	N01003A0089

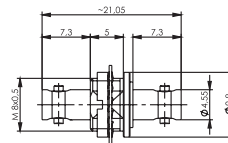


Order No. Bestell-Nr.	Z Z	Cable group; cable Kabelgruppe; Kabel	Remarks Anmerkungen	Mount. dim. Einbaumaß	Assembly Montage	Crimp die Crimpeinsatz
J01291A0022	75	G41 (0.6/2.8-4.7)	solder/crimp löt/crimp	Z36	A4836	N01003A0089

2.3

Mini HD-BNC Adaptor for Panel Mounting

Mini HD-BNC-Verbindungsstück



Order No. Bestell-Nr.	Z Z	Remarks Anmerkungen	Mount. dim. Einbaumaß
J01293A0001	75	f-f; insulating flange Bu-Bu; Isolierflansch	Z155

2.4

Mini HD-BNC Mounting Tool

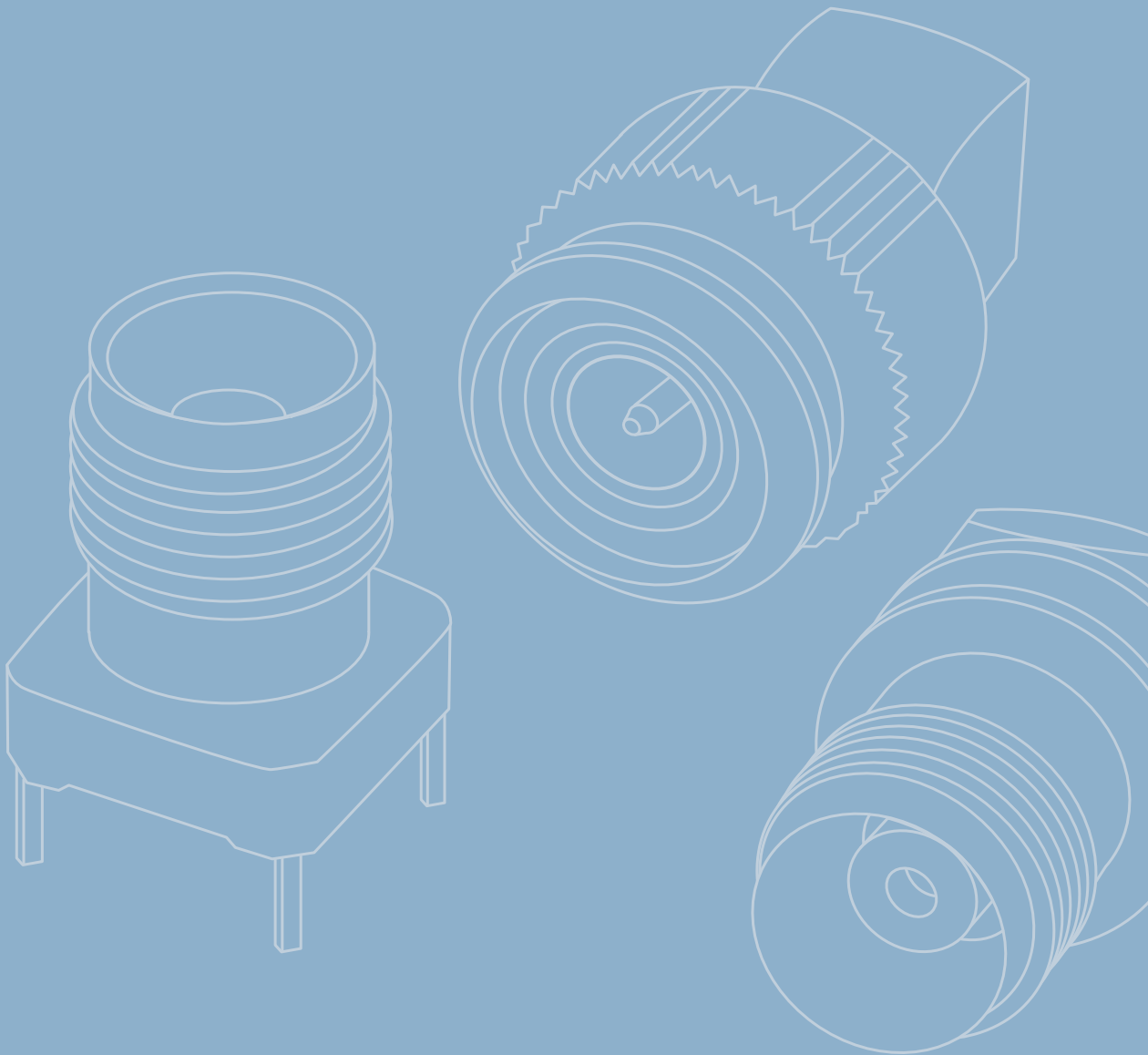
Mini HD-BNC Entriegelungswerkzeug



Order No. Bestell-Nr.	Remarks Anmerkungen
N00010A0001	Hand tool for mounting and dismounting of Mini HD-BNC plugs Handwerkzeug für Montage und Demontage der Mini HD-BNC-Kabelstecker

3

TNC
TNC



TNC TNC



3.1	TNC Straight Plug.....	84	3.1	TNC-Kabelstecker.....	84
3.2	TNC Straight Plug Crimp.....	86	3.2	TNC-Kabelstecker Crimp.....	86
3.3	TNC Angle Plug.....	88	3.3	TNC-Kabelwinkelstecker.....	88
3.4	TNC Angle Plug Crimp.....	89	3.4	TNC-Kabelwinkelstecker Crimp.....	89
3.5	TNC Straight Jack.....	90	3.5	TNC-Kabelbuchse.....	90
3.6	TNC Straight Jack Crimp.....	91	3.6	TNC-Kabelbuchse Crimp.....	91
3.7	TNC Bulkhead Jack.....	91	3.7	TNC-Kabeleinbaubuchse.....	91
3.8	TNC Bulkhead Jack Crimp.....	92	3.8	TNC-Kabeleinbaubuchse Crimp.....	92
3.9	TNC Bulkhead Socket.....	94	3.9	TNC-Einbaubuchse.....	94
3.10	TNC Panel Jack.....	95	3.10	TNC-Kabeleinbaubuchse mit Flansch.....	95
3.11	TNC Panel Socket.....	96	3.11	TNC-Einbaubuchse mit Flansch.....	96
3.12	TNC Receptacle, female, for Printed Circuits.....	96	3.12	TNC-Buchse für gedruckte Schaltungen.....	96
3.13	TNC Angle Receptacle, female, for Printed Circuits.....	96	3.13	TNC-Winkelbuchse für gedruckte Schaltungen.....	96
3.14	TNC Adaptor.....	97	3.14	TNC-Kupplung.....	97
3.15	TNC Adaptor for Panel Mounting.....	97	3.15	TNC-Verbindungsstück.....	97
3.16	TNC Angle Adaptor.....	98	3.16	TNC-Winkelverbindungsstück.....	98
3.17	TNC T Adaptor.....	98	3.17	TNC-T-Stück.....	98
3.18	TNC Dust Cap.....	99	3.18	TNC-Abdeckkappe.....	99
3.19	TNC Termination Loads.....	99	3.19	TNC-Abschlusswiderstand.....	99
3.20	TNC Attenuators.....	100	3.20	TNC-Dämpfungsglieder.....	100

The TNC series is a commonly used coax connector. The same size as BNC connectors, but with a threaded coupling mechanism, this connector can be used up to 11 GHz. Both 50 Ω and 75 Ω impedances are available. Connector styles are available for flexible, conformable and semi-rigid cable types. Versions of the TNC connector are available for mounting to printed circuit boards using both through-hole soldered and through-hole press-fit techniques. Both crimp and clamp cable termination processes are used for this series. Applications for these connectors range from signal and data to video transmission where vibration resistance is required. TNC's are a low-cost high-frequency solution for coax connections. Mating face sealing for TNC connectors between plug and jack (mated) according to IP 68. The classifications are general statements for the relevant series. Individual connectors may deviate from the values shown. If in doubt, please consult our engineers.

Die Serie TNC umfasst sehr häufig verwendete koaxiale Steckverbindungen, die bis zu einer Frequenz von 11 GHz eingesetzt werden. Sie gleichen in den Maßen der Serie BNC verfügen jedoch über einen Schraubverschluss. Es werden Ausführungen mit 50 Ω und 75 Ω Wellenwiderstand angeboten. Steckverbindervarianten gibt es für flexible, Semi-Flex- und Semi-Rigid-Kabel.

Die Leiterplattensteckverbinder der Serie TNC sind als Löt- bzw. Einpresstypen erhältlich. Kabel werden je nach Ausführung durch Crimpen, Klemmen oder Löten angeschlossen. Die Steckverbinder der Serie TNC sind vibrationsfest und werden in der Signal-, Daten- und Videoübertragung eingesetzt. TNC-Steckverbinder sind kostengünstige Alternativen für koaxiale Verbindungen bei hohen Frequenzen.

Diese Steckverbinder erfüllen die Querdichtigkeit im Steckgesicht zwischen Stecker und Buchse im gesteckten Zustand gemäß IP 68. Diese Schutzklasse ist pauschal für die Serie TNC festgelegt worden. Für einzelne Steckverbindungen kann es zu Abweichungen kommen. Im Zweifelsfall bitte anfragen.

Mechanical Characteristics

Recommended coupling torque	0.46 - 0.69 Nm	Empfohlenes Kupplungsdrehmoment
Durability (mating cycles).....	≥ 500	Lebensdauer (Steckungen)
Material: spring contacts	CuBe2; CuNi1Pb1(C97)	Werkstoff: Federnde Kontaktteile
Material: outer conductor	CuZn39Pb3	Werkstoff: Außenleiter
Material: other metal parts	CuZn39Pb3	Werkstoff: Sonstige Metallteile
Material: insulators.....	PTFE/PE	Werkstoff: Isolierteile
Material: gaskets	Silicone	Werkstoff: Dichtungen
Finish: Inner conductor	Cu1Ni2Au0.8	Oberfläche: Innenleiter
Finish: Outer conductor	Cu2Ni5	Oberfläche: Außenleiter
Finish: Other metal parts	Cu2Ni5	Oberfläche: Sonstige Metallteile

Mechanische Eigenschaften

Climatic Characteristics

Climatic category acc. to IEC 60068 - 1	40/155/21	Prüfklasse nach DIN IEC 60068 Teil 1
Types with PTFE insulator	40/75/21	Typen mit PTFE Isolierung
Types with PE insulator	40/75/21	Typen mit PE Isolierung

Thermische und klimatische Eigenschaften

Electrical Characteristics

Contact resistance inner conductor	≤ 10 mΩ	Durchgangswiderstand Innenleiter
Contact resistance outer conductor	≤ 2.5 mΩ	Durchgangswiderstand Außenleiter
Insulation resistance.....	≥ 5 GΩ	Isolationswiderstand
Voltage proof.....	1.5 kVeff/50 Hz	Spannungsfestigkeit
Impedance.....	50 Ω/(75 Ω)	Wellenwiderstand
Return loss: Straight style (valid for 50 Ω only)	≥ 17.7 dB/11 GHz	Rückflusdämpfung: Gerade Ausführung (gültig nur für 50 Ω)
Return loss: Angle style (valid for 50 Ω only)	≥ 16.5 dB/11 GHz	Rückflusdämpfung: Winkel Ausführung (gültig nur für 50 Ω)
Working voltage	≤ 500 Veff/50 Hz	Betriebsspannung
Frequency range up to	11 GHz	Frequenzbereich bis

Elektrische Eigenschaften

Standards

IEC 60 169-17

The Return Loss values shown above correspond to the IEC standard 60 169-17. In most cases, the RF connectors from Telegärtner fulfill or exceed these requirements. Depending on the design and cable type, however, particular connectors could deviate from the norm. The exact parameters of individual products are available upon request.

Normen

IEC 60 169-17

Die oben angeführten Rückflusdämpfungswerte entsprechen der IEC-Norm 60 169-17. Die Telegärtner-Steckverbinder erfüllen oder übertreffen in den meisten Fällen diese Normwerte. Je nach Ausführung und Kabeltype können einzelne Steckverbinder jedoch abweichen. Die genauen Parameter der einzelnen Produkte sind auf Anfrage erhältlich.

Note

Combination connectors and cable clamps can be utilised to create a further number of TNC connector variations.

Hinweis

Weitere TNC-Steckverbindervarianten können durch die Kombination von Normköpfen und Kabelabfangungen zusammengestellt werden.

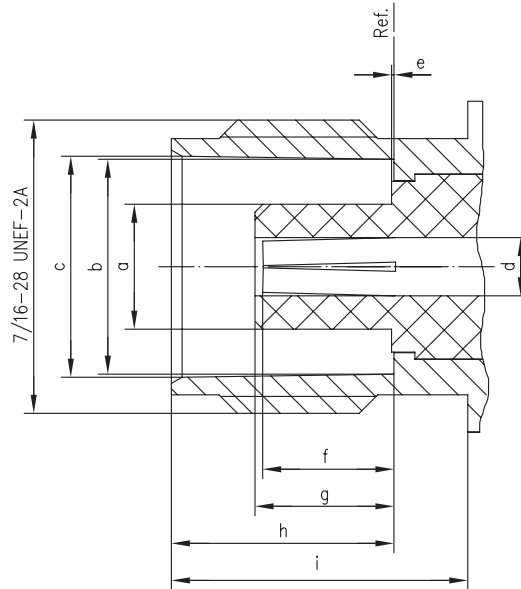
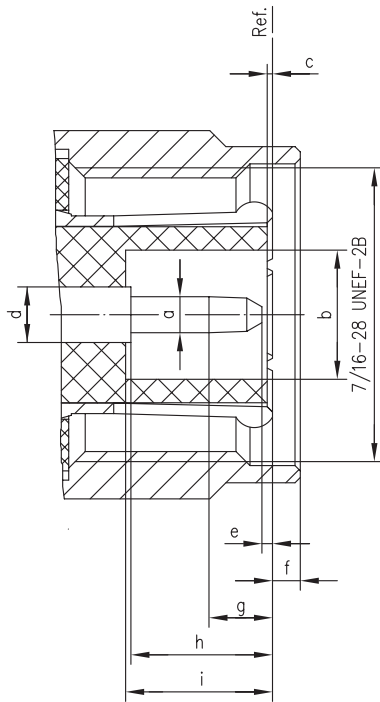
TNC Mating Face 50 Ω
TNC-Steckgesicht 50 Ω

Plug

Stecker

Jack

Buchse



	[inch]		[mm]	
	min.	max.	min.	max.
a	0.052	0.054	1.32	1.37
b	0.190	-	4.83	-
c	0.006	-	0.15	-
d	0.081	0.087	2.06	2.21
e	0.003	0.040	0.08	1.02
f	-	0.078	-	1.98
g	0.077	0.120	1.96	3.05
h	0.210	-	5.33	-
i	0.208	0.228	5.28	5.79

	[inch]		[mm]	
	min.	max.	min.	max.
a	-	0.186	-	4.72
b	0.319	0.321	8.10	8.15
c	0.327	0.333	8.31	8.46
d	0.074	0.090	1.88	2.29
e	-	0.006	-	0.15
f	0.179	0.206	4.55	5.23
g	-	0.208	-	5.28
h	0.327	0.335	8.31	8.51
i	0.414	-	10.52	-

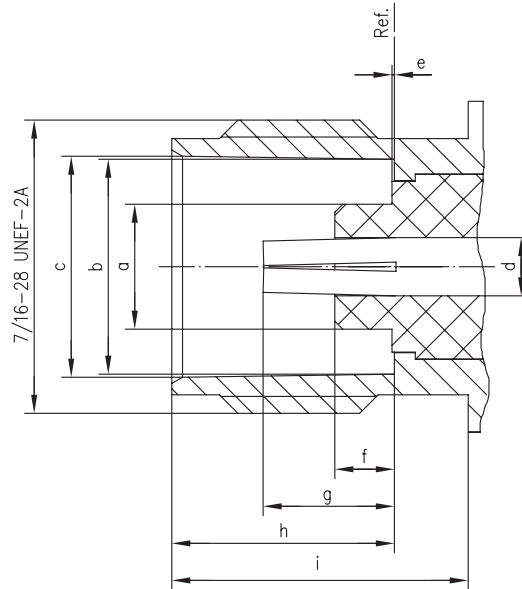
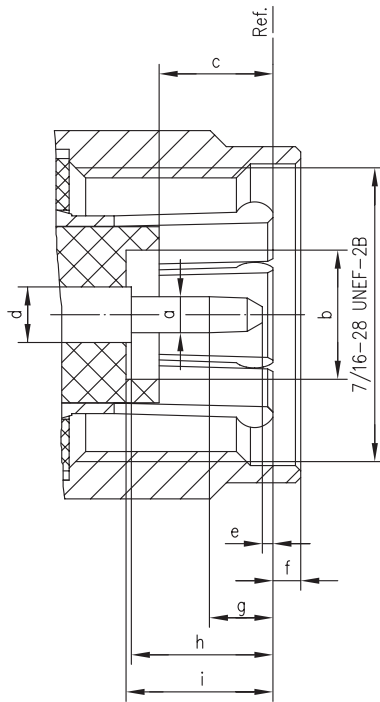
TNC Mating Face 75 Ω
TNC-Steckgesicht 75 Ω

Plug

Stecker

Jack

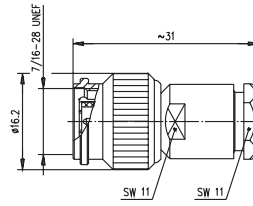
Buchse



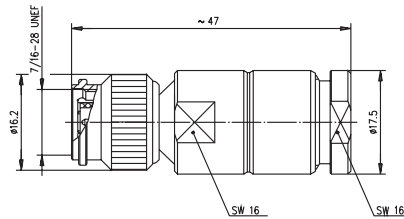
	[inch]		[mm]	
	min.	max.	min.	max.
a	0.052	0.054	1.32	1.37
b	0.190	-	4.83	-
c	0.169	0.208	4.30	5.30
d	0.081	0.087	2.06	2.21
e	0.003	0.040	0.08	1.02
f	-	0.078	-	1.98
g	-	0.152	-	3.86
h	0.210	-	5.33	-
i	0.208	0.228	5.28	5.79

	[inch]		[mm]	
	min.	max.	min.	max.
a	-	0.186	-	4.72
b	0.319	0.321	8.10	8.15
c	0.327	0.333	8.31	8.46
d	0.074	0.090	1.88	2.29
e	-	0.006	-	0.15
f	-	0.091	-	2.30
g	0.186	0.206	4.72	5.23
h	0.327	0.335	8.31	8.51
i	0.414	-	10.52	-

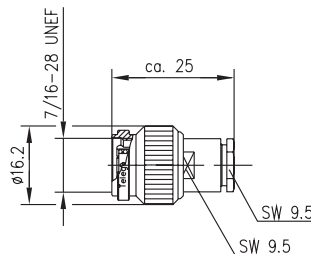
3.1

TNC Straight Plug
TNC-Kabelstecker

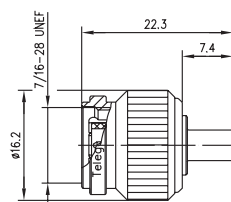
Order No. Bestell-Nr.	Z Z	Cable group; cable Kabelgruppe; Kabel	Remarks Anmerkungen	Assembly Montage
J01010A2610	50	G3 (RG-178B/U)	pressure sleeve IP 67 Druckverschraubung IP 67	A03
J01010A2611	50	G7 (RG-316/U)	pressure sleeve IP 67 Druckverschraubung IP 67	A03
J01010A2608	50	G1 (RG-58C/U); G5 (RG-223/U); RG-141A/U; RG-142B/U; 1.0/2.95 AF	MIL-clamp IP 67 MIL-Verschraubung IP 67	A02
J01012A2258	75	G4 (RG-179B/U)	pressure sleeve IP 67 Druckverschraubung IP 67	A03
J01012A2215	75	G2 (RG-59B/U); G39 (0.8/3.7-615)	MIL-clamp IP 67 MIL-Verschraubung IP 67	A02



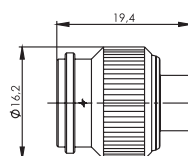
Order No. Bestell-Nr.	Z Z	Cable group; cable Kabelgruppe; Kabel	Remarks Anmerkungen	Assembly Montage
J01010A2940	50	RG-213/U; RG-214/U; 9880 Belden	pressure sleeve IP 67 Druckverschraubung IP 67	A05
J01012A0001	75	G31 (RG-11A/U); G32 (RG-216/U); G48 (1.6/7.3)	pressure sleeve IP 67 Druckverschraubung IP 67	A05



Order No. Bestell-Nr.	Z Z	Cable group; cable Kabelgruppe; Kabel	Remarks Anmerkungen	Assembly Montage
J01010A0022	50	G1 (RG-58C/U); LMR-195; RG-141A/U; RG-142B/U; 1.0/2.95 AF	pressure sleeve IP 67 Druckverschraubung IP 67	A01



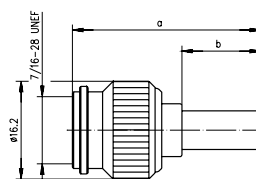
► Order No. ► Bestell-Nr.	Z Z	Cable group; cable Kabelgruppe; Kabel	Assembly Montage
J01010A0021	50	G10 (UT-141)	A12
J01010A0033	50	G11 (RG-405/U)	A17



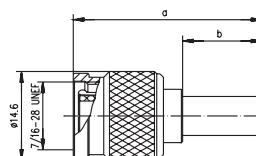
► Order No. ► Bestell-Nr.	Z Z	Cable group; cable Kabelgruppe; Kabel	Assembly Montage
J01010A0054	50	G9 (UT-250)	A19

**TNC Straight Plug Crimp
TNC-Kabelstecker Crimp****Technical Data
Technische Daten**

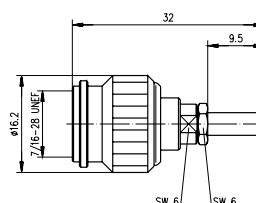
	Basic	Standard	Professional	MIL
Mechanical Characteristics Mechanische Eigenschaften				
Mating cycles (gold plating inner conductor) Steckzyklen (Goldalage Innenleiter)	100 (0.2 µm)	1000 (0.8 µm)	1000 (0.8 µm)	2000 (1.27 µm)
Material: Coupling nut Werkstoff: Überwurfmutter	brass Messing	brass Messing	brass Messing	brass Messing
Material: outer conductor Werkstoff: Außenleiter	brass Messing	brass Messing	brass Messing	brass Messing
Material: inner conductor Werkstoff: Innenleiter	brass Messing	brass Messing	brass Messing	brass Messing
Material: crimp ferrule Werkstoff: Crimprohr	copper Kupfer	copper Kupfer	copper Kupfer	copper Kupfer
Material: insulators Werkstoff: Isolierungen	PE-LD	PE-LD	PTFE	PTFE
Finish: Coupling nut Oberfläche: Überwurfmutter	Nickel	Nickel	Nickel	Nickel
Finish: Outer conductor Oberfläche: Außenleiter	Nickel	Nickel	Nickel	Nickel
Finish: Inner conductor Oberfläche: Innenleiter	Gold (0.2 µ)	Gold (0.8 µ)	Gold (0.8 µ)	Gold (1.27 µ)
Finish: Crimp ferrule Oberfläche: Crimprohr	Nickel	Nickel	Nickel	Nickel
Climatic Characteristics Thermische und klimatische Eigenschaften				
Temperature range Temperaturbereich	-40/75	-40/75	-65/165	-65/165
Electrical Characteristics Elektrische Eigenschaften				
Contact resistance inner conductor (initial) Durchgangswiderstand Innenleiter (im Neuzustand)	≤0.9 mΩ	≤0.9 mΩ	≤0.9 mΩ	≤0.9 mΩ
Contact resistance outer conductor Durchgangswiderstand Außenleiter (im Neuzustand)	≤0.2 mΩ	≤0.2 mΩ	≤0.2 mΩ	≤0.2 mΩ
Insulation resistance Isolationswiderstand	5 GΩ	5 GΩ	5 GΩ	5 GΩ
Voltage proof Spannungsfestigkeit	1.5 kV	1.5 kV	1.5 kV	1.5 kV
Impedance Wellenwiderstand	50 Ω / 75 Ω	50 Ω / 75 Ω	50 Ω / 75 Ω	50 Ω / 75 Ω
Working voltage Betriebsspannung	500 Veff/50 Hz	500 Veff/50 Hz	500 Veff/50 Hz	500 Veff/50 Hz
Frequency range (50 Ω Types) Frequenzbereich (50 Ω Typen)	11 GHz	11 GHz	11 GHz	11 GHz
VSWR (50 Ω Types) VSWR (50 Ω Typen)	≤ 1.25/1 GHz	≤ 1.25/1 GHz	≤ 1.25/1 GHz	≤ 1.25/1 GHz



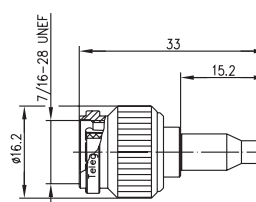
Order No. Bestell-Nr.	Z	Cable group; cable Kabelgruppe; Kabel	Remarks Anmerkungen	Dimensions Abmessungen	Assembly Montage	Crimp die Crimpeinsatz
J01010A0039	50	G7 (RG-316/U)	crimp/crimp; Professional	a=29, b=9.5	A2616	N01003A0009
J01010A0045	50	G8 (RD-316)	crimp/crimp; Professional	a=28.8, b=9.5	A2620	N01003A0014
J01010A2255	50	G1 (RG-58C/U); YR 23092 Belden; LMR-195	crimp/crimp; Professional	a=31.2, b=13	A0205	N01003A0005
J01010A0000	50	RG-142B/U	crimp/crimp; Professional	a=31.5, b=13.5	A0205	N01003A0005
J01010A2256	50	G5 (RG-223/U)	crimp/crimp; Professional	a=31.5, b=13.5	A0205	N01003A0005
J01010A0035	50	G30 (1.5/3.8); LMR-240; G54 (1.5/3.8 Flex)	crimp/crimp; Professional	a=31.2, b=13	A0231	N01003A0056
J01012A2288	75	G2 (RG-59B/U)	crimp/crimp; Professional	a=31, b=13	A0231	N01003A0056
J01012A0014	75	G27 (1.0/4.6-6.7)	crimp/crimp; Professional	a=31, b=13	A0207	N01003A0004



Order No. Bestell-Nr.	Z	Cable group; cable Kabelgruppe; Kabel	Remarks Anmerkungen	Dimensions Abmessungen	Assembly Montage	Crimp die Crimpeinsatz
J01010F2255	50	G1 (RG-58C/U); YR 23092 Belden	crimp/crimp; Standard	a=31, b=13	A0205	N01003A0005
J01010L2255	50	G1 (RG-58C/U); YR 23092 Belden	crimp/crimp; Basic	a=28, b=13	A2805	N01003A0005
J01010A0046	50	G5 (RG-223/U)	crimp/crimp; Standard	a=31.5, b=13.5	A0205	N01003A0005

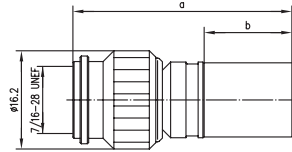


Order No. Bestell-Nr.	Z	Cable group; cable Kabelgruppe; Kabel	Remarks Anmerkungen	Assembly Montage	Crimp die Crimpeinsatz
J01010B0027	50	G3 (RG-178B/U)	crimp/crimp; Professional	A2913	N01003A0010
J01010B0007	50	G7 (RG-316/U)	crimp/crimp; Professional	A2903	N01003A0009
J01010A0043	50	G8 (RD-316)	crimp/crimp; Professional	A2914	N01003A0014
J01012A5032	75	G4 (RG-179B/U)	crimp/crimp; Professional	A2903	N01003A0009

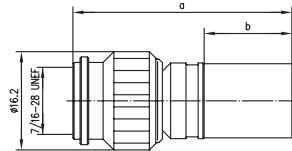


Order No. Bestell-Nr.	Z	Cable group; cable Kabelgruppe; Kabel	Remarks Anmerkungen	Assembly Montage	Crimp die Crimpeinsatz
J01010A0038	50	G7 (RG-316/U)	crimp/crimp; low cost type; f < 500 MHz; Standard	A2505	N01003A0005

3.2

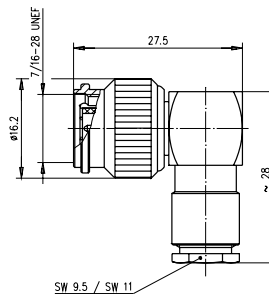
TNC Straight Plug Crimp
TNC-Kabelstecker Crimp

Order No. Bestell-Nr.	Z Z	Cable group; cable Kabelgruppe; Kabel	Remarks Anmerkungen	Dimensions Abmessungen	Assembly Montage	Crimp die Crimpeinsatz
J01010A0051	50	RG-213/U	crimp/crimp; Professional	a=36.2, b=14.5	A3312	N01003D1274
J01010A0052	50	RG-214/U	crimp/crimp; Professional	a=36.2, b=14.5	A3312	N01003D1274

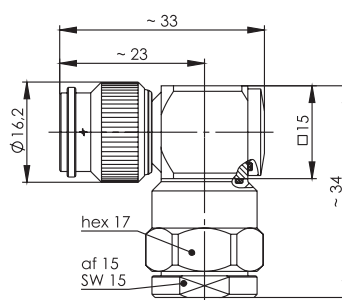


Order No. Bestell-Nr.	Z Z	Cable group; cable Kabelgruppe; Kabel	Remarks Anmerkungen	Dimensions Abmessungen	Assembly Montage	Crimp die Crimpeinsatz
J01010A0049	50	G37 (2.7/7.25)	crimp/crimp; Professional	a=36.2, b=14.5	A3326	N01003A0030
J01010A0053	50	G42 (2.7/7.1); AA-5886	crimp/crimp; outer conductor Telealloy crimp/crimp; Außenleiter Telealloy	a=36.2, b=14.5	A3326	N01003A0030

3.3

TNC Angle Plug
TNC-Kabelwinkelstecker

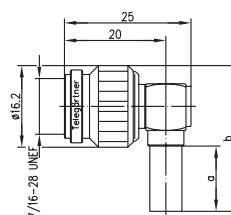
Order No. Bestell-Nr.	Z Z	Cable group; cable Kabelgruppe; Kabel	Remarks Anmerkungen	Assembly Montage
J01010A0011	50	G7 (RG-316/U)	pressure sleeve Druckverschraubung	A07
J01010A0009	50	G1 (RG-58C/U); 1.0/2.95 AF; RG-141; RG-142	pressure sleeve Druckverschraubung	A06
J01010A0010	50	G1 (RG-58C/U); G5 (RG-223/U); RG-141A/U; RG-142B/U; 1.0/2.95 AF	MIL-clamp MIL-Verschraubung	A06
J01012A0002	75	G2 (RG-59B/U); G39 (0.8/3.7-615)	pressure sleeve Druckverschraubung	A06



Order No. Bestell-Nr.	Z	Cable group; cable Kabelgruppe; Kabel	Remarks Anmerkungen	Assembly Montage
J01010A0024	50	RG-214/U; RG-216/U; RG-393/U	pressure sleeve Druckverschraubung	D04
J01010B0023	50	G37 (2.7/7.25); G42 (2.6/7.1); RG-213/U; RG-214/U	pressure sleeve Druckverschraubung	D11

TNC Angle Plug Crimp
TNC-Kabelwinkelstecker Crimp

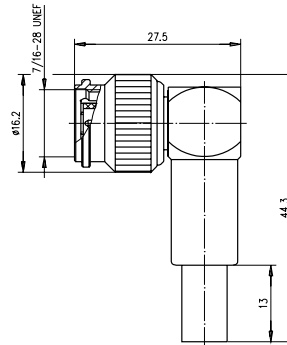
3.4



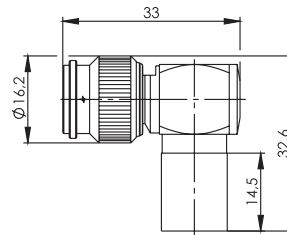
Order No. Bestell-Nr.	Z	Cable group; cable Kabelgruppe; Kabel	Remarks Anmerkungen	Dimensions Abmessungen	Assembly Montage	Crimp die Crimpeinsatz
J01010B0012	50	G7 (RG-316/U)	solder/crimp löt/crimp	a=9.5, b=25.5	A0503	N01003A0009
J01010A0048	50	G8 (RD-316)	solder/crimp löt/crimp	a=9.5, b=25.5	A0520	N01003A0014
J01010A0005	50	G1 (RG-58C/U); RG-141A/U	solder/crimp löt/crimp	a=13, b=29	A0505	N01003A0005
J01010A0006	50	G5 (RG-223/U); RG-142B/U	solder/crimp löt/crimp	a=13.5, b=29.5	A0505	N01003A0005
J01010A0037	50	G30 (1.5/3.8); LMR 240; G54 (1.5/3.8 Flex)	solder/crimp löt/crimp	a=13, b=29	A0531	N01003A0056
J01012A0004	75	G2 (RG-59B/U); G39 (0.8/3.7-615)	solder/crimp löt/crimp	a=13, b=29	A0531	N01003A0056

3.4

3.4

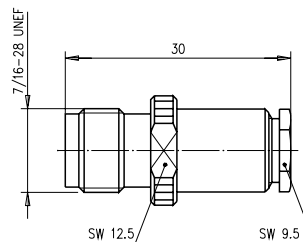
TNC Angle Plug Crimp
TNC-Kabelwinkelstecker Crimp

Order No. Bestell-Nr.	Z Z	Cable group; cable Kabelgruppe; Kabel	Remarks Anmerkungen	Assembly Montage	Crimp die Crimpeinsatz
J01010A0019	50	G1 (RG-58C/U)	crimp/crimp	A0605	N01003A0005
J01010A0047	50	G5 (RG-223/U)	crimp/crimp	A0605	N01003A0005
J01012A2266	75	G2 (RG-59B/U)	crimp/crimp	A0631	N01003A0056



Order No. Bestell-Nr.	Z Z	Cable group; cable Kabelgruppe; Kabel	Remarks Anmerkungen	Assembly Montage	Crimp die Crimpeinsatz
J01010A0064	50	G37 (2.7/7.25)	solder/crimp löt/crimp	B1812	N01003D1274
J01010A0065	50	RG214/U; RG-393/U	solder/crimp löt/crimp	B1812	N01003D1274
J01010A0066	50	RG-213/U; G42 (2.7/7.1)	solder/crimp löt/crimp	B1812	N01003D1274

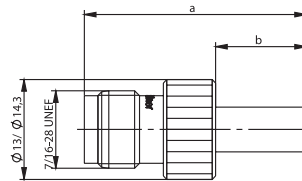
3.5

TNC Straight Jack
TNC-Kabelbuchse

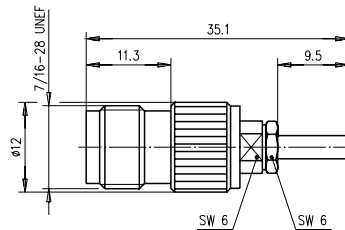
Order No. Bestell-Nr.	Z Z	Cable group; cable Kabelgruppe; Kabel	Remarks Anmerkungen	Assembly Montage
J01011A0014	50	G1 (RG-58C/U)	pressure sleeve Druckverschraubung	A08
J01013A0004	75	G2 (RG-59B/U)	pressure sleeve Druckverschraubung	A08

TNC Straight Jack Crimp
TNC-Kabelbuchse Crimp

3.6



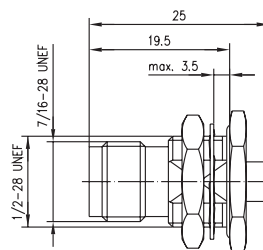
Order No. Bestell-Nr.	Z	Cable group; cable Kabelgruppe; Kabel	Dimensions Abmessungen	Remarks Anmerkungen	Assembly Montage	Crimp die Crimpeinsatz
J01011A2265	50	G1 (RG-58C/U)	a=31.8, b=13	crimp/crimp	A0805	N01003A0005
J01011A2287	50	G5 (RG-223/U)	a=32.3, b=13.5	crimp/crimp	A0805	N01003A0005
J01011A0044	50	G30 (1.5/3.8); G54 (1.5/3.8 Flex)	a=31.8, b=13	crimp/crimp	A0831	N01003A0056
J01011A0055	50	G37 (2.7/7.25); G55 (2.7/7.25 Flex)	a=38, b=14.5	solder/crimp löt/crimp	A3326	N01003A0030
J01013A2262	75	G2 (RG-59 B/U)	a=31.8, b=13	crimp/crimp	A0831	N01003A0056



Order No. Bestell-Nr.	Z	Cable group; cable Kabelgruppe; Kabel	Remarks Anmerkungen	Assembly Montage	Crimp die Crimpeinsatz
J01011B0032	50	G3 (RG-178B/U)	crimp/crimp	A2913	N01003A0010
J01011A0050	50	G7 (RG-316/U)	crimp/crimp	A2903	N01003A0009

TNC Bulkhead Jack
TNC-Kabeleinbaubuchse

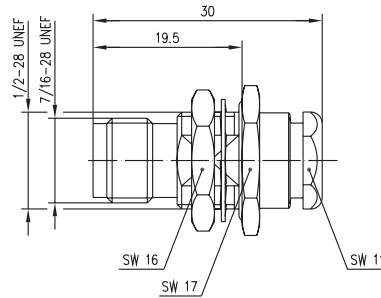
3.7



Order No. Bestell-Nr.	Z	Cable group; cable Kabelgruppe; Kabel	Mount. dim. Einbaumaß	Assembly Montage
J01011A0008	50	G10 (UT-141)	Z04	A18

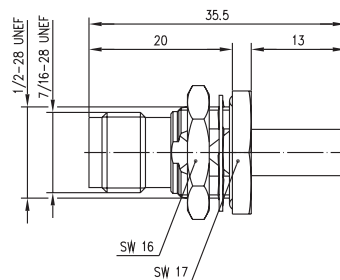
3.7

3.7

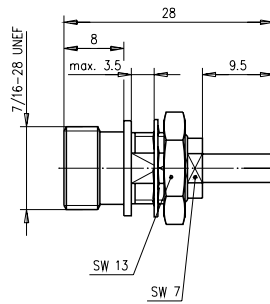
TNC Bulkhead Jack
TNC-Kabeleinbaubuchse

Order No. Bestell-Nr.	Z Z	Cable group; cable Kabelgruppe; Kabel	Remarks Anmerkungen	Mount. dim. Einbaumaß	Assembly Montage
J01011A2336	50	G3 (RG-178B/U)	pressure sleeve IP 67 Druckverschraubung IP 67	Z04	A04
J01011A2337	50	G7 (RG-316/U)	pressure sleeve IP 67 Druckverschraubung IP 67	Z04	A04
J01011A2223	50	G1 (RG-58C/U); G5 (RG-223/U); RG-141A/U; RG-142B/U; 1.0/2.95 AF	MIL-clamp IP 67 MIL-Verschraubung IP 67	Z04	A11
J01011A0036	50	G11 (UT-85)	MIL-clamp IP 67 MIL-Verschraubung IP 67	Z04	A15
J01013A2224	75	G2 (RG-59B/U); G39 (0.8/3.7-615)	MIL-clamp IP 67 MIL-Verschraubung IP 67	Z04	A11
B00031D1275			insulator, colour: transparent Isolierscheibe, Farbe: natur	Z52	

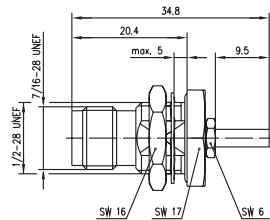
3.8

TNC Bulkhead Jack Crimp
TNC-Kabeleinbaubuchse Crimp

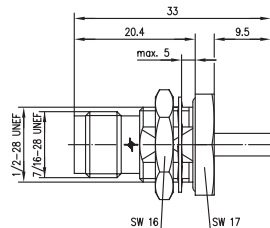
Order No. Bestell-Nr.	Z Z	Cable group; cable Kabelgruppe; Kabel	Remarks Anmerkungen	Mount. dim. Einbaumaß	Assembly Montage	Crimp die Crimpeinsatz
J01011A0015	50	G1 (RG-58C/U)	crimp/crimp	Z04	A1105	N01003A0005
J01011A0016	50	G5 (RG-223/U)	crimp/crimp	Z04	A1105	N01003A0005
J01013A2260	75	G2 (RG-59B/U)	solder/crimp löt/crimp	Z04	A1131	N01003A0056



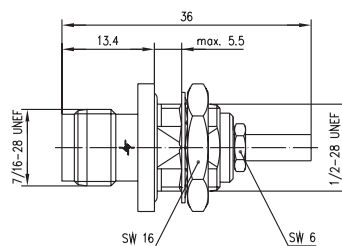
Order No. Bestell-Nr.	Z Z	Cable group; cable Kabelgruppe; Kabel	Remarks Anmerkungen	Mount. dim. Einbaumaß	Assembly Montage	Crimp die Crimpeinsatz
J01011A0023	50	G7 (RG-316/U)	solder/crimp (not to IEC 169-17) löt/crimp (nicht gemäß IEC 169-17)	Z19	A1903	N01003A0009



Order No. Bestell-Nr.	Z Z	Cable group; cable Kabelgruppe; Kabel	Remarks Anmerkungen	Mount. dim. Einbaumaß	Assembly Montage	Crimp die Crimpeinsatz
J01011B0030	50	G3 (RG-178B/U)	crimp/crimp	Z04	A2913	N01003A0010
J01013B0008	75	G4 (RG-179B/U); 0.36L/1.6; 0.38L/1.6; 0.38L/1.7	crimp/crimp	Z04	A2903	N01003A0009

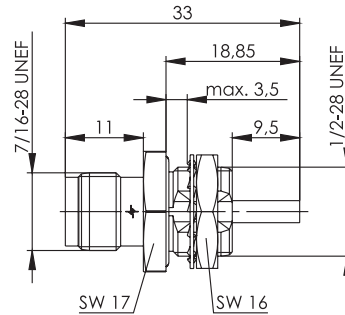


Order No. Bestell-Nr.	Z Z	Cable group; cable Kabelgruppe; Kabel	Remarks Anmerkungen	Mount. dim. Einbaumaß	Assembly Montage	Crimp die Crimpeinsatz
J01011A0061	50	G7 (RG-316/U)	crimp/crimp	Z04	A3516	N01003A0009
J01011A0060	50	G8 (RD-316)	crimp/crimp	Z04	A3520	N01003A0014
B00031D1275			insulator, colour: transparent Isolierscheibe, Farbe: natur	Z52		



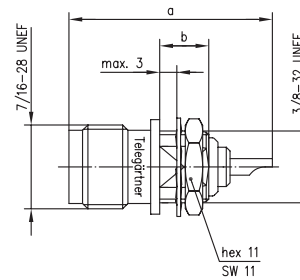
Order No. Bestell-Nr.	Z Z	Cable group; cable Kabelgruppe; Kabel	Remarks Anmerkungen	Mount. dim. Einbaumaß	Crimp die Crimpeinsatz	Assembly Montage
J01011A0058	50	G7 (RG-316/U)	solder/crimp with panel and barrier sealing löt/crimp; einbau- und längsdicht	Z04	N01003A0009	A4016

3.8

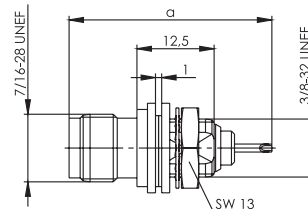
TNC Bulkhead Jack Crimp
TNC-Kabeleinbaubuchse Crimp

Order No. Bestell-Nr.	Z Z	Cable group; cable Kabelgruppe; Kabel	Remarks Anmerkungen	Mount. dim. Einbaumaß	Crimp die Crimpeinsatz	Assembly Montage
J01011A0066	50	G3 (RG-178B/U)	crimp/crimp; front mounting crimp/crimp; Einbau von vorne	Z04	N01003A0010	A3513

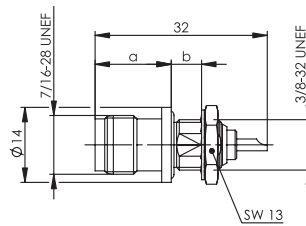
3.9

TNC Bulkhead Socket
TNC-Einbaubuchse

Order No. Bestell-Nr.	Z Z	Dimensions Abmessungen	Mount. dim. Einbaumaß
J01011H2615	50	a=26.9, b=6.5	Z01



Order No. Bestell-Nr.	Z Z	Dimensions Abmessungen	Remarks Anmerkungen	Mount. dim. Einbaumaß
J01011A0013	50	a=32,1	insulated mounting, barrier sealed isolierter Einbau, längsdicht	Z51
J01013B2286	75	a=32,8	insulated mounting, barrier sealed isolierter Einbau, längsdicht	Z51

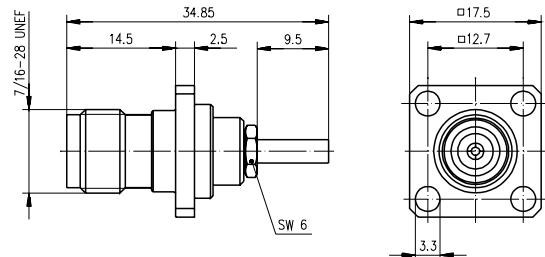


► Order No. ► Bestell-Nr.	Z Z	Remarks Anmerkungen	Dimensions Abmessungen	Mount. dim. Einbaumaß
J01011A2614	50	with panel seal, barrier sealed mit Dichtring, längsdicht	a=14.2, B=5.5	Z02
J01011A0012	50		a=12.7, b=7	Z01

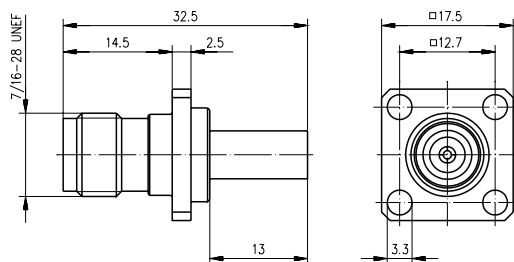
TNC Panel Jack

TNC-Kabeleinbaubuchse mit Flansch

3.10

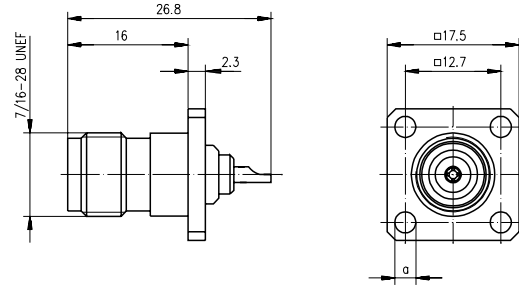


► Order No. ► Bestell-Nr.	Z Z	Cable group; cable Kabelgruppe; Kabel	Remarks Anmerkungen	Mount. dim. Einbaumaß	Assembly Montage	Crimp die Crimpeinsatz
J01011B0046	50	G7 (RG-316/U)	crimp/crimp	Z54	A2903	N01003A0009



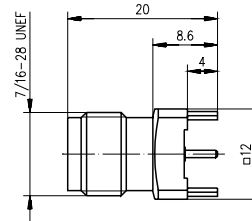
► Order No. ► Bestell-Nr.	Z Z	Cable group; cable Kabelgruppe; Kabel	Remarks Anmerkungen	Mount. dim. Einbaumaß	Assembly Montage	Crimp die Crimpeinsatz
J01011A0045	50	G1 (RG-58C/U)	crimp/crimp	Z54	A1005	N01003A0005

3.11

TNC Panel Socket
TNC-Einbaubuchse mit Flansch

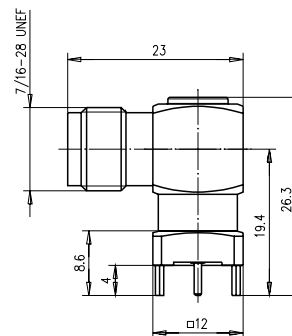
Order No. Bestell-Nr.	Z	Remarks Anmerkungen	Dimensions Abmessungen	Mount. dim. Einbaumaß
J01011F0613	50	solder löt	a=3-56" = M2.5	Z05

3.12

TNC Receptacle for Printed Circuits
TNC-Buchse für gedruckte Schaltungen

Order No. Bestell-Nr.	Z	Mount. dim. Einbaumaß
J01011A2944	50	Z06
J01013A2946	75	Z06

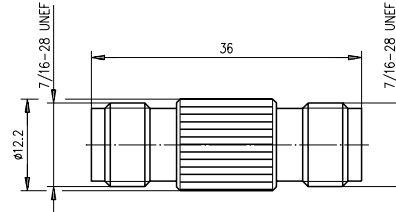
3.13

TNC Angle Receptacle for Printed Circuits
TNC-Winkelbuchse für gedruckte Schaltungen

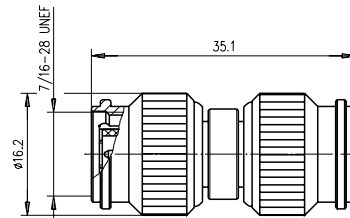
Order No. Bestell-Nr.	Z	Mount. dim. Einbaumaß
J01011A2948	50	Z06

TNC Adaptor
TNC-Kupplung

3.14



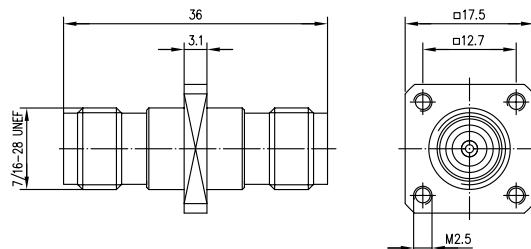
Order No. Bestell-Nr.	Z Z	Remarks Anmerkungen
J01014A2618	50	f-f Bu-Bu



Order No. Bestell-Nr.	Z Z	Remarks Anmerkungen	Return Loss Return Loss
J01014A2806	50	m-m Sti-Sti	38 dB/1 GHz; 24 dB/6 GHz

TNC Adaptor for Panel Mounting
TNC-Verbindungsstück

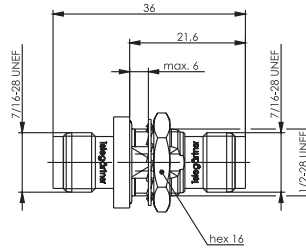
3.15



Order No. Bestell-Nr.	Z Z	Remarks Anmerkungen	Mount. dim. Einbaumaß
J01014A0004	50	f-f Bu-Bu	Z05

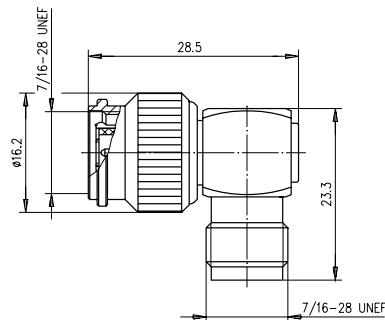
3.15

3.15

TNC Adaptor for Panel Mounting
TNC-Verbindungsstück

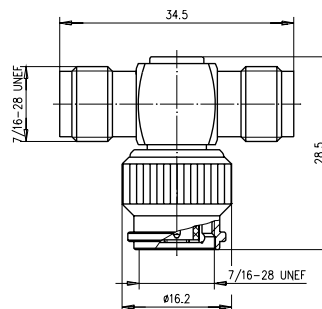
Order No. Bestell-Nr.	Z Z	Remarks Anmerkungen	Mount. dim. Einbaumaß
J01014A2233	50	f-f Bu-Bu	Z04
B00031D1275		insulator, colour: transparent Isolierscheibe, Farbe: natur	Z52

3.16

TNC Angle Adaptor
TNC-Winkelverbindungsstück

Order No. Bestell-Nr.	Z Z	Remarks Anmerkungen
J01014A0001	50	m-f Sti-Bu

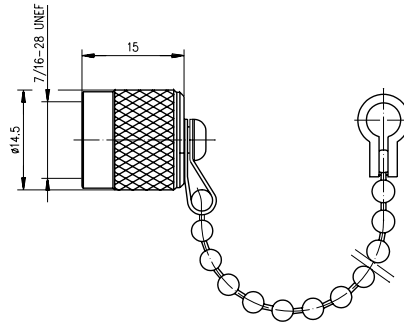
3.17

TNC T Adaptor
TNC-T-Stück

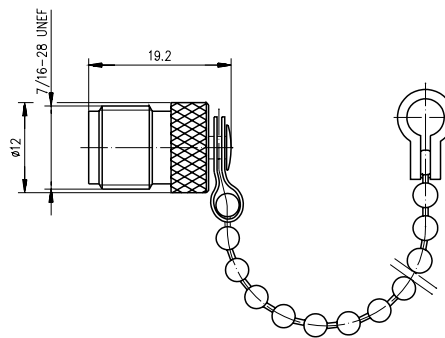
Order No. Bestell-Nr.	Z Z	Remarks Anmerkungen
J01014A0000	50	f-m-f Bu-Sti-Bu

TNC Dust Cap
TNC-Abdeckkappe

3.18



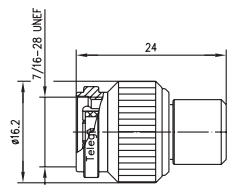
► Order No.	Remarks
► Bestell-Nr.	Anmerkungen
H00050A0000	m, IP 68 Sti, IP 68



► Order No.	Remarks
► Bestell-Nr.	Anmerkungen
H00051A0000	f, IP 68 Bu, IP 68

TNC Termination Loads
TNC-Abschlusswiderstand

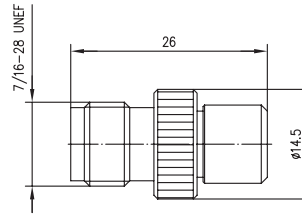
3.19



► Order No.	Z	Remarks	Max. Frequency	Max. Power	Technical Information	Return Loss
► Bestell-Nr.	Z	Anmerkungen	Max. Frequenz	Max. Leistung	Technische Daten	Return Loss
J01016A0002	50	m Sti	6 GHz	1 W	1 W; 2 GHz; ≥ 30 dB; 6 GHz; ≥ 21 dB	≥ 21 dB/6 GHz

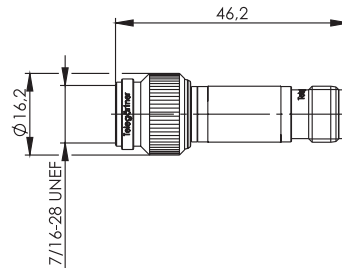
3.19

3.19

TNC Termination Loads
TNC-Abschlusswiderstand

Order No. Bestell-Nr.	Z Z	Remarks Anmerkungen	Max. Frequency Max. Frequenz	Max. Power Max. Leistung	Return Loss Return Loss
J01016A0003	50	f Bu	6 GHz	1 W	≥ 21 dB/ 6 GHz

3.20

TNC Attenuators
TNC-Dämpfungsglieder

Order No. Bestell-Nr.	Remarks Anmerkungen	Attenuation Dämpfung	Max. Frequency Max. Frequenz	Max. Power Max. Leistung	Return Loss Return Loss
J01016A0004	m-f Sti-Bu	3 dB	10 GHz	2 W	27 dB/4 GHz; 15 dB/10 GHz
J01016A0005	m-f Sti-Bu	6 dB	10 GHz	2 W	27 dB/4 GHz; 15 dB/10 GHz
J01016A0006	m-f Sti-Bu	10 dB	10 GHz	2 W	27 dB/4 GHz; 15 dB/10 GHz
J01016A0007	m-f Sti-Bu	20 dB	10 GHz	2 W	27 dB/4 GHz; 15 dB/10 GHz

4

N
N





4.1	N Straight Plug.....	105	4.1	N-Kabelstecker.....	105
4.2	N Straight Plug Crimp.....	110	4.2	N-Kabelstecker Crimp.....	110
4.3	N Angle Plug.....	111	4.3	N-Kabelwinkelstecker.....	111
4.4	N Angle Plug Crimp.....	113	4.4	N-Kabelwinkelstecker Crimp.....	113
4.5	N Panel Receptacle, male.....	114	4.5	N-Einbaustecker mit Flansch.....	114
4.6	N Straight Jack.....	114	4.6	N-Kabelbuchse.....	114
4.7	N Straight Jack Crimp.....	119	4.7	N-Kabelbuchse Crimp.....	119
4.8	N Bulkhead Jack.....	120	4.8	N-Kabeleinbaubuchse.....	120
4.9	N Bulkhead Jack Crimp.....	121	4.9	N-Kabeleinbaubuchse Crimp.....	121
4.10	N Panel Jack.....	122	4.10	N-Kabeleinbaubuchse mit Flansch.....	122
4.11	N Panel Jack Crimp.....	123	4.11	N-Kabeleinbaubuchse mit Flansch Crimp.....	123
4.12	N Bulkhead Socket.....	123	4.12	N-Einbaubuchse.....	123
4.13	N Panel Receptacle, female.....	124	4.13	N-Einbaubuchse mit Flansch.....	124
4.14	N Angle Panel Socket.....	125	4.14	N-Winkeleinbaubuchse mit Flansch.....	125
4.15	N Adaptor.....	126	4.15	N-Kupplung.....	126
4.16	N Adaptor for Panel Mounting.....	127	4.16	N-Verbindungsstück.....	127
4.17	N Angle Adaptor.....	128	4.17	N-Winkelverbindungsstück.....	128
4.18	N T Adaptor.....	128	4.18	N-T-Stück.....	128
4.19	N Dust Cap.....	129	4.19	N-Abdeckkappe.....	129
4.20	N Termination Plug.....	130	4.20	N-Abschlusswiderstand.....	130
4.21	N Attenuators.....	131	4.21	N-Dämpfungsglieder.....	131
4.22	N Hood.....	132	4.22	N-Abschirmkappe.....	132

The N series is a very popular coax connector. It is a medium sized, precision, weatherproof connector supplied with a screw coupling. In some applications this connector can be used up to 11 GHz. Only 50 Ω impedances are available. Connector styles are available for flexible, conformable, semi-rigid and corrugated cable types. Both crimp and clamp cable termination processes are used for this series.

Special design techniques for this series of connectors have resulted in excellent levels of performance with regard to return loss (VSWR) and intermodulation distortion. Applications for these connectors vary from signal and data transmission where vibration resistance and environmental protection is required. N series provides a medium-power high-frequency solution for coax connections.

Mating face sealing for N connectors between plug and jack (mated) according to IP 68. The classifications are general statements for the relevant series. Individual connectors may deviate from the values shown. If in doubt, please consult our engineers.

Die Serie N umfasst weit verbreitete koaxiale Steckverbindungen mittlerer Baugröße. Sie verfügen über eine Schraubverbindung und sind im Steckgesicht wasserdicht. Diese können je nach Bauform bis zu einer Frequenz von 11 GHz eingesetzt werden. Der Wellenwiderstand beträgt 50 Ω. Steckverbindervarianten gibt es für flexible, Semi-Flex-, Semi-Rigid- und Wellmantelkabel. Kabel werden je nach Ausführung durch Crimpen, Klemmen oder Löten angeschlossen.

Aufgrund ihres konstruktiven Aufbaus werden sehr gute elektrische Werte bei der Rückflusdämpfung (VSWR) und Intermodulation erzielt. Die Steckverbinder der Serie N sind vibrationsfest und werden in der Signal- und Datenübertragung eingesetzt. N-Steckverbinder eignen sich besonders für koaxiale Verbindungen zur Übertragung mittlerer Leistungen bei hohen Frequenzen.

Diese Steckverbinder erfüllen die Querdichtigkeit im Steckgesicht zwischen Stecker und Buchse im gesteckten Zustand gemäß IP 68. Diese Schutzklasse ist pauschal für die Serie N festgelegt worden. Für einzelne Steckverbindungen kann es zu Abweichungen kommen. Im Zweifelsfall bitte anfragen.

Mechanical Characteristics	Mechanische Eigenschaften
Recommended coupling torque	4 - 6 Nm
Durability (mating cycles)	≥ 500
Material: spring contacts	CuBe2, CuNi1Pb1P(C97)
Material: outer conductor	CuZn39Pb3
Material: other metal parts	CuZn39Pb3
Material: insulators	PTFE
Material: gaskets	Silicone, NBR
Finish: Inner conductor	Cu2Ag5
Finish: Outer conductor	CuSnZn3 (Telealloy); Ag2CuSnZn0.5 (Optargen)
Finish: Other metal parts	CuSnZn3 (Telealloy), Cu2Ni5

Climatic Characteristics	Thermische und klimatische Eigenschaften
Climatic category acc. to IEC 60068 - 1	55/155/21

Electrical Characteristics	Elektrische Eigenschaften
Contact resistance inner conductor	≤ 1.5 mΩ
Contact resistance outer conductor	≤ 1.0 mΩ
Insulation resistance	≥ 5 GΩ
Voltage proof	2.5 kVeff/50 Hz
Impedance	50 Ω
Return loss: Straight style	≥ 30.5 dB/1 GHz
Return loss: Angle style	≥ 30.5 dB/1 GHz
Working voltage	≤ 1 kVeff/50 Hz
Frequency range up to	11 GHz

Standards	Normen
IEC 61 169-16	IEC 61 169-16

The Return Loss values shown above correspond to the IEC standard 61 169-16. In most cases, the RF connectors from Telegärtner fulfill or exceed these requirements. Depending on the design and cable type, however, particular connectors could deviate from the norm. The exact parameters of individual products are available upon request.

Die oben angeführten Rückflusdämpfungswerte entsprechen der IEC-Norm 61 169-16. Die Telegärtner-Steckverbinder erfüllen oder übertreffen in den meisten Fällen diese Normwerte. Je nach Ausführung und Kabeltype können einzelne Steckverbinder jedoch abweichen. Die genauen Parameter der einzelnen Produkte sind auf Anfrage erhältlich.

Note
Combination connectors and cable clamps can be utilised to create a further number of N connector variations.
RF cable assemblies with N connectors upon request.

Hinweis
Weitere N-Steckverbindervarianten können durch die Kombination von Normköpfen und Kabelabfängerungen zusammengestellt werden.
Konfektionierte HF-Kabel mit N-Steckverbindungen auf Anfrage.

Available types of connectors for corrugated cable

Telegärtner N connectors for feeder (less flexible) and jumper cables (highly flexible) are available in 4 different designs as follows:

Standard

Waterproof types for feeder and jumper cables.

short

Compact types for feeder and jumper cables. Self-adhesive sleeving is necessary for waterproof external installation.

SIMFix

Fast and simple connections. Designed for feeder cables. Waterproof; IP67.

Pro types (SIMFix Pro)

Longitudinal waterproof version with additional sealing of the outer conductor; IP 68.

Steckverbinder-Ausführungen für Wellmantelkabel

Bei Telegärtner N Steckverbindern für Feeder Kabel (wenig flexible) und Jumper Kabel (hochflexibel) lassen sich 4 Ausführungen unterscheiden:

Standard

Wasserdichte Ausführungen für Feeder und Jumper Kabel

kurz

Kompakte Ausführungen für Feeder und Jumper Kabel.

Klebeschumpfschlauch für Einsatz im Freien (Wasserdichtigkeit) erforderlich.

SIMFix

Schnellanschluss-Ausführungen für Feeder Kabel. Wasserdicht; IP67.

Pro Typen (SIMFix Pro)

Längs- und querdichte Ausführung mit zusätzlicher Außenleiterabdichtung; IP 68.

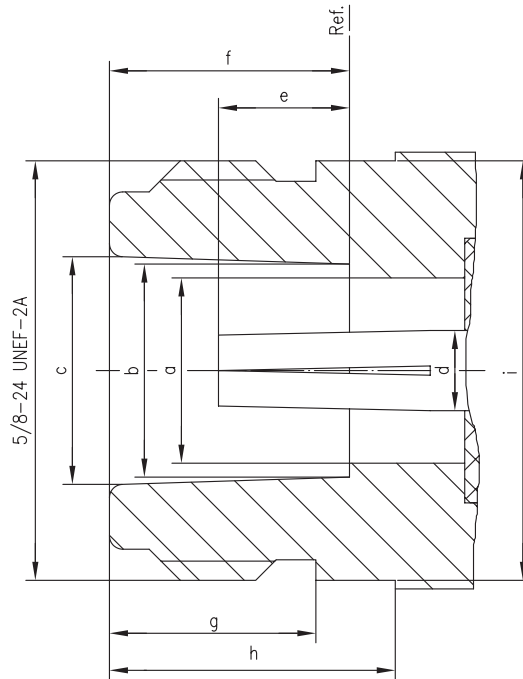
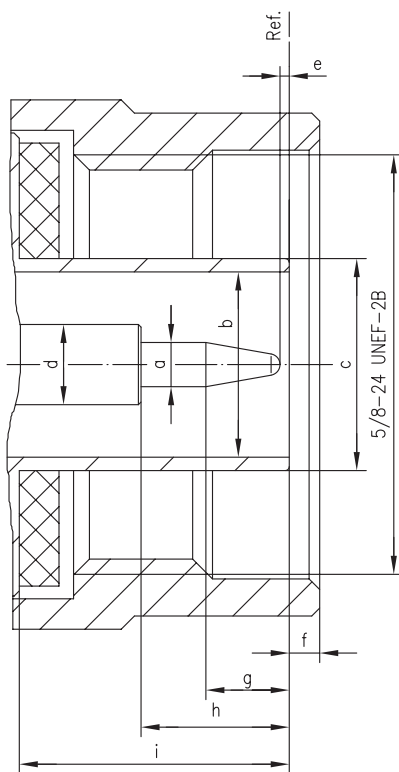
N Mating Face N-Steckgesicht

Plug

Stecker

Jack

Buchse

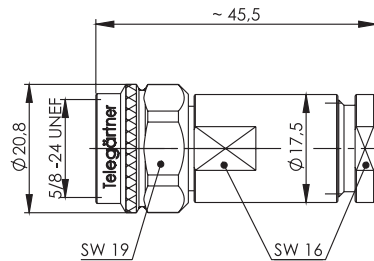


	[inch]		[mm]	
	min.	max.	min.	max.
a	0.063	0.066	1.60	1.676
b	0.2756	0.2756	7.00	7.00
c	-	0.316	-	8.027
d	0.120	0.120	3.04	3.04
e	0.0	0.062	0.0	1.57
f	0.016	0.060	0.41	1.52
g	0.110	0.140	2.79	3.56
h	0.210	-	5.33	-
i	0.364	-	9.25	-

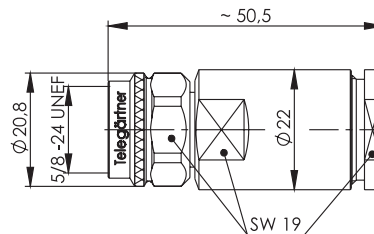
	[inch]		[mm]	
	min.	max.	min.	max.
a	-	0.278	-	7.06
b	0.316	0.320	8.027	8.13
c	0.336	0.344	8.53	8.74
d	0.120	0.120	3.04	3.04
e	0.187	0.207	4.75	5.26
f	0.356	0.362	9.05	9.19
g	0.266	-	6.76	-
h	0.422	-	10.72	-
i	-	0.627	-	15.93

**N Straight Plug
N-Kabelstecker**

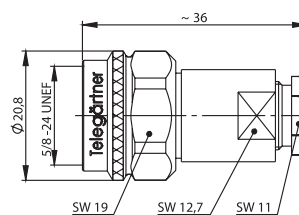
4.1



Order No. Bestell-Nr.	Cable group; cable Kabelgruppe; Kabel	Remarks Anmerkungen	Assembly Montage
J01020I1070	RG-213/U; RG-214/U; 9880 Belden	solder/clamp; pressure sleeve IP 67 löt/klemm; Druckverschraubung IP 67	B01



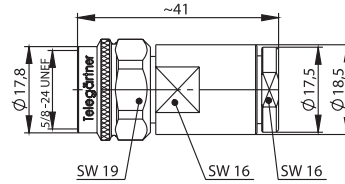
Order No. Bestell-Nr.	Cable group; cable Kabelgruppe; Kabel	Remarks Anmerkungen	Assembly Montage
J01020C0029	G46 (4.2/11.5)	solder/clamp; pressure sleeve IP 67 löt/klemm; Druckverschraubung IP 67	B74
J01020D0029	G47 (4.5/11.5); LMR-600	solder/screw; pressure sleeve IP 67 löt/schraub; Druckverschraubung IP 67	B74



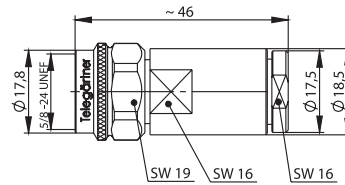
Order No. Bestell-Nr.	Cable group; cable Kabelgruppe; Kabel	Remarks Anmerkungen	Assembly Montage	MIL-Std. MIL-Std.
J01020C0016	G3 (RG-178B/U)	solder/clamp; pressure sleeve IP 67 löt/klemm; Druckverschraubung IP 67	B02	
J01020C0015	G7 (RG-316/U)	solder/clamp; pressure sleeve IP 67 löt/klemm; Druckverschraubung IP 67	B02	
J01020C1276	G1 (RG-58C/U); G5 (RG-223/U); 1.0/2.95 AF; RG-141A/U; RG-142B/U	solder/clamp; MIL clamp IP67 löt/klemm; MIL-Verschraubung IP67	B03	UG-536A/U
J01020C0062	G9 (UT-250)	solder/clamp; pressure sleeve IP 67 löt/klemm; Druckverschraubung IP 67	B49	

4.1

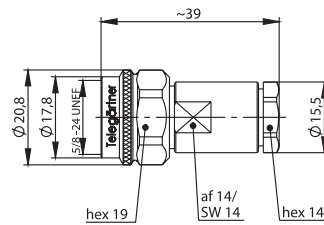
4.1

N Straight Plug
N-Kabelstecker

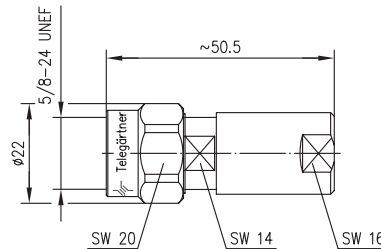
Order No. Bestell-Nr.	Cable group; cable Kabelgruppe; Kabel	Remarks Anmerkungen	Assembly Montage
J01020A0149	G37 (2.7/7.25); G42 (2.7/7.1); H500; Aircom Plus	solder/clamp; pressure sleeve IP 67 löt/klemm; Druckverschraubung IP 67	B82



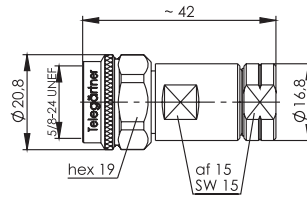
Order No. Bestell-Nr.	Cable group; cable Kabelgruppe; Kabel	Remarks Anmerkungen	Assembly Montage
J01020A0156	G37 (2.7/7.25)	spring/clamp; field mount type; IP67 steck/klemm; Feldmontage-Type; IP67	B87



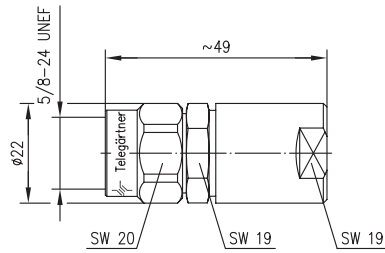
Order No. Bestell-Nr.	Cable group; cable Kabelgruppe; Kabel	Remarks Anmerkungen	Assembly Montage
J01020A0167	G30 (1.5/3.8)	spring/clamp; field mount type; IP67 steck/klemm; Feldmontage-Type; IP67	B98



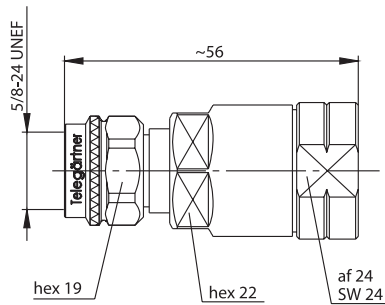
Order No. Bestell-Nr.	Cable group; cable Kabelgruppe; Kabel	Remarks Anmerkungen	Assembly Montage
J01020A0028	G36 (1/4")	Standard	B25



Order No. Bestell-Nr.	Cable group; cable Kabelgruppe; Kabel	Remarks Anmerkungen	Assembly Montage
J01020A0150	G20 (1/4" Flex)	SIMFix IP 67; pressure sleeve SIMFix IP 67; Druckverschraubung	B85

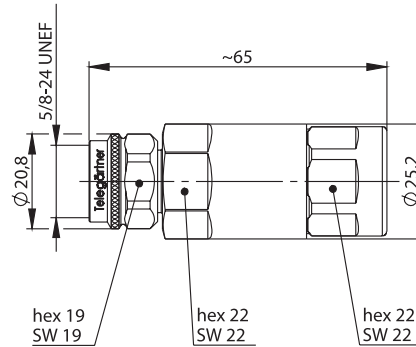


Order No. Bestell-Nr.	Cable group; cable Kabelgruppe; Kabel	Remarks Anmerkungen	Assembly Montage
J01020A0010	G28 (3/8")	clamp/clamp klemm/klemm	B29
J01020A0031	LDF2-50	clamp/clamp klemm/klemm	B29

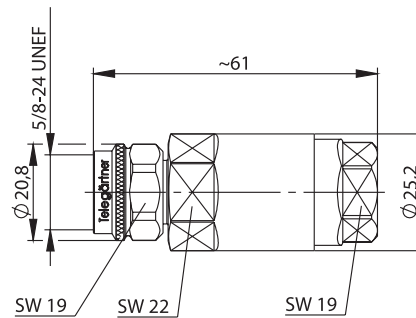


Order No. Bestell-Nr.	Cable group; cable Kabelgruppe; Kabel	Remarks Anmerkungen	Assembly Montage
J01020C0105	G23 (1/2" FLEX)	SIMFix Pro IP 68; pressure sleeve SIMFix Pro IP 68; Druckverschraubung	B89
J01020B0098	G23 (1/2" FLEX)	SIMFix ST IP 67; pressure sleeve SIMFix ST IP 67; Druckverschraubung	B65

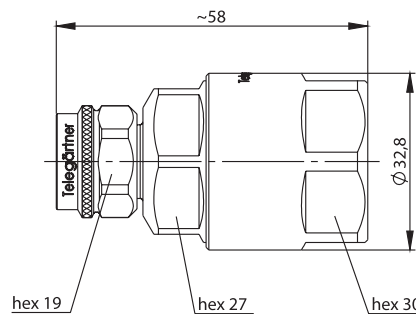
4.1

N Straight Plug
N-Kabelstecker

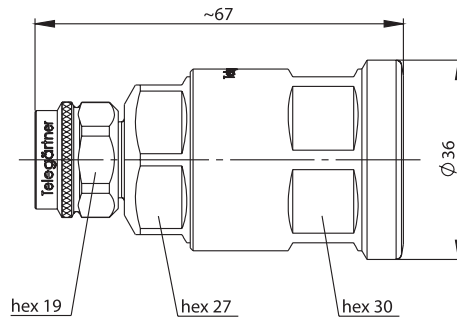
Order No. Bestell-Nr.	Cable group; cable Kabelgruppe; Kabel	Remarks Anmerkungen	Assembly Montage
J01020G0141	G21 (1/2")	SIMFix Pro IP 68	B90



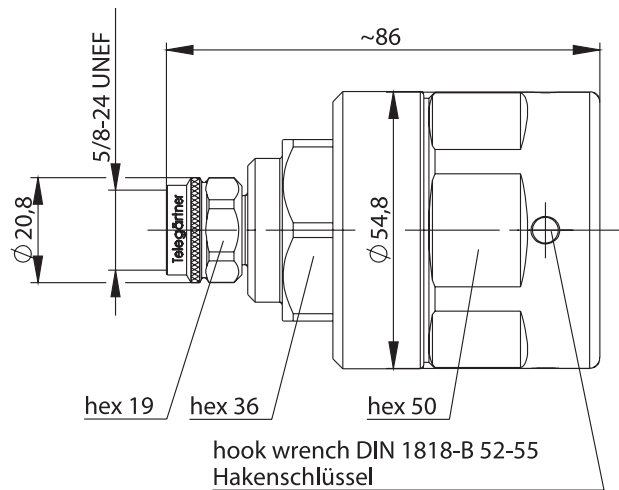
Order No. Bestell-Nr.	Cable group; cable Kabelgruppe; Kabel	Remarks Anmerkungen	Assembly Montage
J01020H0141	G21(1/2")	SIMFix ST IP 67	B90



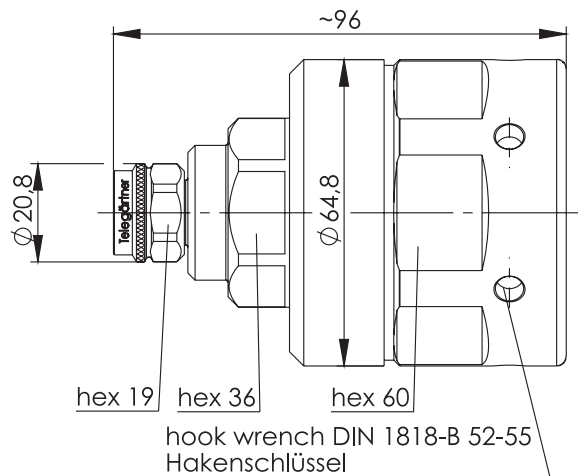
Order No. Bestell-Nr.	Cable group; cable Kabelgruppe; Kabel	Remarks Anmerkungen	Assembly Montage
J01020B0153	G24 (7/8"); G52 (7/8" Alu)	SIMFix CA-ST IP67	B92



Order No. Bestell-Nr.	Cable group; cable Kabelgruppe; Kabel	Remarks Anmerkungen	Assembly Montage
J01020A0153	G24 (7/8"), G52 (7/8" Alu)	SIMFix CA-Pro IP68	B92

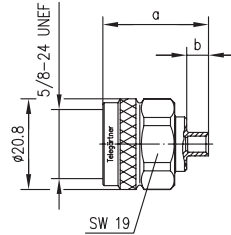


Order No. Bestell-Nr.	Cable group; cable Kabelgruppe; Kabel	Remarks Anmerkungen	Assembly Montage
J01020G0143	G33 (1 1/4")	SIMFix Pro IP 68	B80



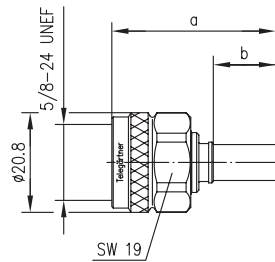
Order No. Bestell-Nr.	Cable group; cable Kabelgruppe; Kabel	Remarks Anmerkungen	Assembly Montage
J01020G0144	G26 (1 5/8")	SIMFix Pro IP 68	B81

4.1

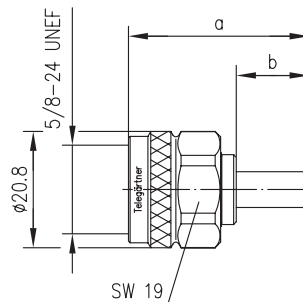
N Straight Plug
N-Kabelstecker

Order No. Bestell-Nr.	Cable group; cable Kabelgruppe; Kabel	Dimensions Abmessungen	Assembly Montage
J01020A0109	G10 (UT-141)	a=24.3, b=5	B71
J01020A0112	G9 (UT-250); OE 5085	a=26.4, b=4.4	B72

4.2

N Straight Plug Crimp
N-Kabelstecker Crimp

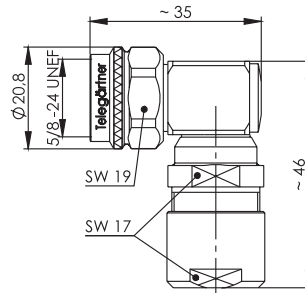
Order No. Bestell-Nr.	Cable group; cable Kabelgruppe; Kabel	Remarks Anmerkungen	Dimensions Abmessungen	Assembly Montage	Crimp die Crimpeinsatz
J01020A0119	G30 (1.5/3.8) G54 (1.5/3.8 Flex)	crimp/crimp	a=34.2, b=13	B3331	N01003A0056
J01020A0131	9880 Belden	crimp/crimp	a=36.5, b=14.5	B3412	N01003D1274
J01020A0127	G37 (2.7/7.25)	crimp/crimp	a=36.5, b=14.5	B3426	N01003A0030
J01020A0133	G42 (2.7/7.1); AA-5886	crimp/crimp	a=36.6, b=14.5	B3426	N01003A0030
J01020A0107	RG-213/U	crimp/crimp	a=36.5, b=14.5	B3412	N01003D1274
J01020A0110	RG-214/U	crimp/crimp	a=36.5, b=14.5	B3412	N01003D1274
J01020A0132	RG-393/U; K 07252 D-01	crimp/crimp	a=36.5, b=14.5	B3426	N01003A0030



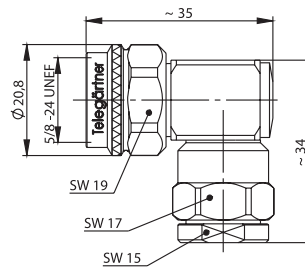
Order No. Bestell-Nr.	Cable group; cable Kabelgruppe; Kabel	Remarks Anmerkungen	Dimensions Abmessungen	Assembly Montage	Crimp die Crimpeinsatz
J01020A0103	G7 (RG-316/U)	crimp/crimp	a=27.5, b=9.5	B3116	N01003A0009
J01020A0104	G8 (RD-316)	crimp/crimp	a=27.5, b=9.5	B3120	N01003A0014
J01020A0108	G1 (RG-58C/U)	crimp/crimp	a=32.5, b=13	B3305	N01003A0005
J01020A0113	G5 (RG-223/U)	crimp/crimp	a=32.5, b=13.5	B3305	N01003A0005

N Angle Plug
N-Kabelwinkelstecker

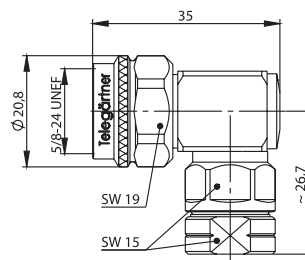
4.3



Order No. Bestell-Nr.	Cable group; cable Kabelgruppe; Kabel	Remarks Anmerkungen	Assembly Montage	MIL-Std. MIL-Std.
J01020C0122	G1 (RG-58C/U); G5 (RG-223/U); RG 141 A/U; RG-142 B/U; 1.0/2.95 AF	MIL-clamp; IP67 MIL-Verschraubung; IP67	D01	-
J01020C0123	G37 (2.7/7.25); G42 (2.6/7.1); G55 (2.7/7.25 Flex); RG-213/U	pressure sleeve; IP67 Druckverschraubung; IP67	D04	UG-594/U
J01020C0129	RG-214/U; RG-393/U; 9880 Belden	pressure sleeve; IP67 Druckverschraubung; IP67	D04	-



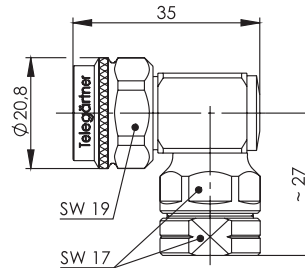
Order No. Bestell-Nr.	Cable group; cable Kabelgruppe; Kabel	Assembly Montage
J01020C0161	G37 (2.7/7.25); G42 (2.6/7.1); G55 (2.7/7.25 Flex); AIRCOM PLUS; RG-213/U; RG214/U	D11



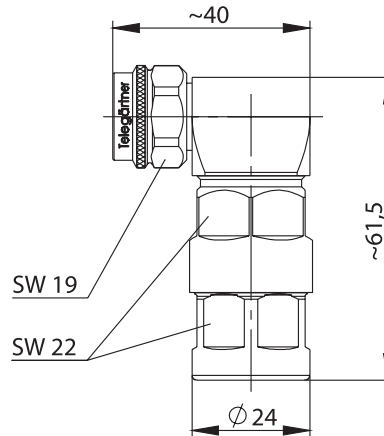
Order No. Bestell-Nr.	Cable group; cable Kabelgruppe; Kabel	Remarks Anmerkungen	Assembly Montage
J01020C0126	G20 (1/4")	pressure sleeve, IP67 Druckverschraubung, IP67	B95

4.3

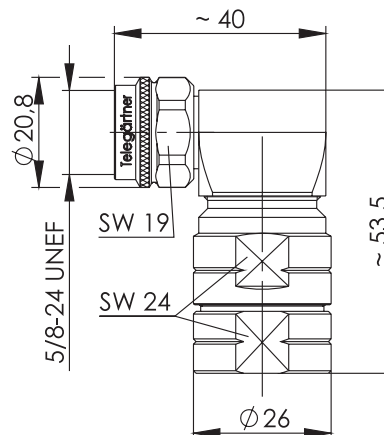
4.3

N Angle Plug
N-Kabelwinkelstecker

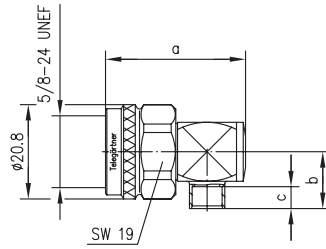
Order No. Bestell-Nr.	Cable group; cable Kabelgruppe; Kabel	Remarks Anmerkungen	Assembly Montage
J01020D0124	SCF38-50J; RFF 3/8"-50	pressure sleeve, IP67 Druckverschraubung, IP67	B96



Order No. Bestell-Nr.	Cable group; cable Kabelgruppe; Kabel	Remarks Anmerkungen	Assembly Montage
J01020B0044	G21 (1/2")	SIMFix Pro IP 68	B90



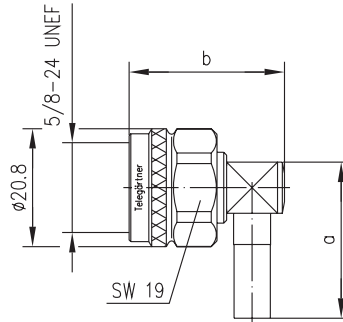
Order No. Bestell-Nr.	Cable group; cable Kabelgruppe; Kabel	Remarks Anmerkungen	Assembly Montage
J01020A0147	G23 (1/2" FLEX)	SIMFix Pro IP 68; pressure sleeve SIMFix Pro IP 68; Druckverschraubung	B89



Order No. Bestell-Nr.	Cable group; cable Kabelgruppe; Kabel	Dimensions Abmessungen	Assembly Montage
J01020D0041	G10 (UT-141)	a=27.5, b=10, c=4	B47
J01020A0063	G9 (UT-250)	a=31, b=12.5, c=4.8	B40

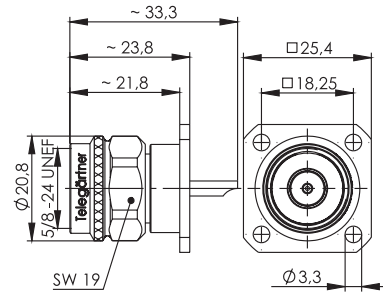
N Angle Plug Crimp
N-Kabelwinkelstecker Crimp

4.4

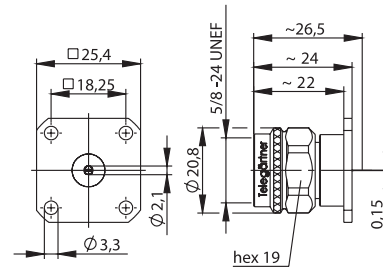


Order No. Bestell-Nr.	Cable group; cable Kabelgruppe; Kabel	Remarks Anmerkungen	Dimensions Abmessungen	Assembly Montage	Crimp die Crimpeinsatz
J01020A0040	G7 (RG-316/U)	solder/crimp löt/crimp	a=24, b=27.5	B1803	N01003A0009
J01020A0039	G8 (RD-316)	solder/crimp löt/crimp	a=24, b=27.5	B1814	N01003A0014
J01020A0035	G1 (RG-58C/U); RG-141A/U	solder/crimp löt/crimp	a=27.5, b=27.5	B1805	N01003A0005
J01020A0036	G5 (RG-223/U); RG-142B/U	solder/crimp löt/crimp	a=28, b=27.5	B1805	N01003A0005
J01020A0097	G30 (1.5/3.8); LMR-240; G54 (1.5/3.8 Flex)	solder/crimp löt/crimp	a=31, b=31	B1831	N01003A0056
J01020A0046	G42 (2.7/7.1); RG-213/U; AA5886	solder/crimp löt/crimp	a=31, b=31	B1812	N01003D1274
J01020A0045	RG-214/U; RG-393/U	solder/crimp löt/crimp	a=29.5, b=31	B1812	N01003D1274
J01020B0081	G37 (2.7/7.25)	solder/crimp löt/crimp	a=31, b=31	B1812	N01003D1274

4.5

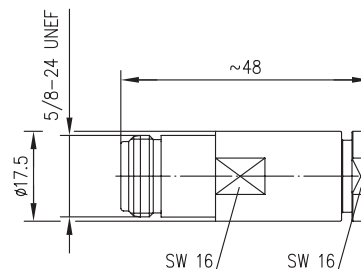
N Panel Receptacle, male
N-Einbaustecker mit Flansch

► Order No.	Mount. dim.
► Bestell-Nr.	Einbaumaß
J01020D0032	Z08

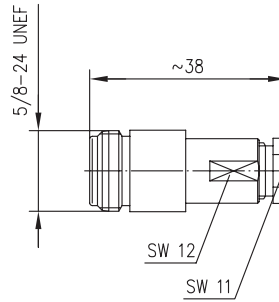


► Order No.	Remarks
► Bestell-Nr.	Anmerkungen
J01020A0173	strip line termination Streifenleiteranschluss

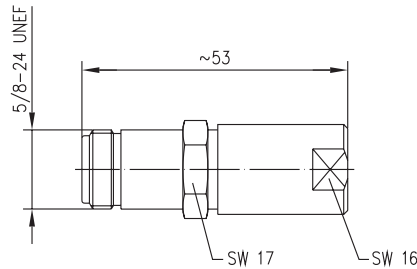
4.6

N Straight Jack
N-Kabelbuchse

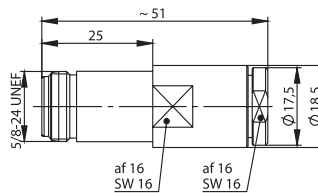
► Order No.	Cable group; cable	Remarks	Assembly	MIL-Std.
► Bestell-Nr.	Kabelgruppe; Kabel	Anmerkungen	Montage	MIL-Std.
J01021H1076	RG-213/U; RG-214/U; 9880 Belden	pressure sleeve IP 67 Druckverschraubung IP 67	B04	UG-23/U



Order No. Bestell-Nr.	Cable group; cable Kabelgruppe; Kabel	Remarks Anmerkungen	Assembly Montage
J01021H0080	G3 (RG-178B/U)	pressure sleeve IP 67 Druckverschraubung IP 67	B05
J01021H0019	G7 (RG-316/U)	pressure sleeve IP 67 Druckverschraubung IP 67	B05
J01021H0021	G1 (RG-58C/U); G5 (RG-223/U); 1.0/2.95 AF	MIL-clamp IP 67 MIL-Verschraubung IP 67	B06
J01021H0070	G11 (UT-85)	MIL-clamp IP 67 MIL-Verschraubung IP 67	B15

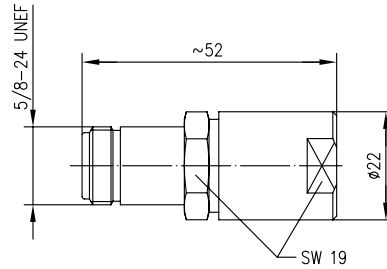


Order No. Bestell-Nr.	Cable group; cable Kabelgruppe; Kabel	Remarks Anmerkungen	Assembly Montage
J01021A0043	G36 (1/4")	Standard	B25

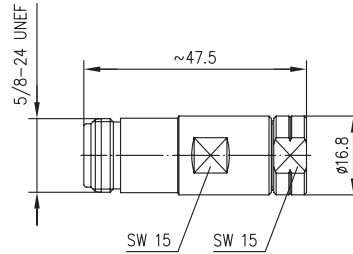


Order No. Bestell-Nr.	Cable group; cable Kabelgruppe; Kabel	Remarks Anmerkungen	Assembly Montage
J01021A0207	G37 (2.7/7.25); G42 (2.6/7.1)	spring/clamp; field mount type; IP67 steck/klemm; Feldmontage-Type; IP67	B87

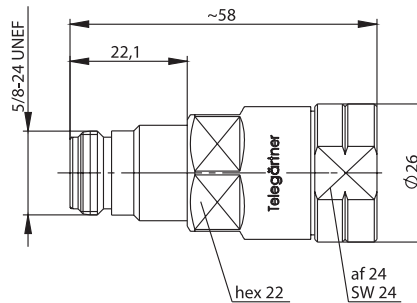
4.6

N Straight Jack
N-Kabelbuchse

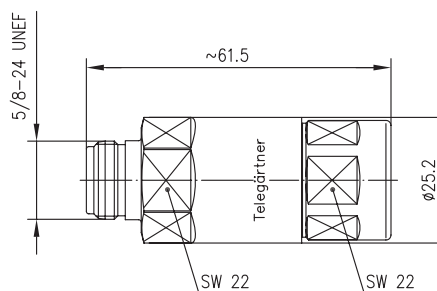
Order No. Bestell-Nr.	Cable group; cable Kabelgruppe; Kabel	Remarks Anmerkungen	Assembly Montage
J01021A0041	G28 (3/8")	Standard	B29
J01021A0045	LDF2-50	Standard	B29



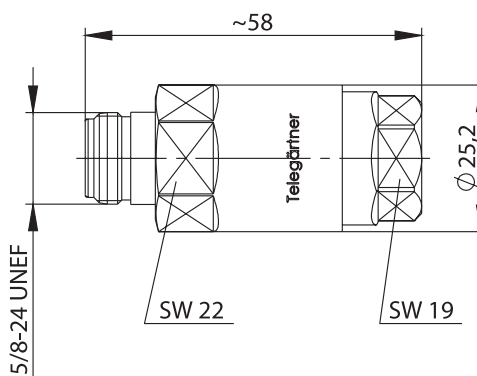
Order No. Bestell-Nr.	Cable group; cable Kabelgruppe; Kabel	Remarks Anmerkungen	Assembly Montage
J01021A0188	G20 (1/4" Flex)	SIMFix IP 67	B85



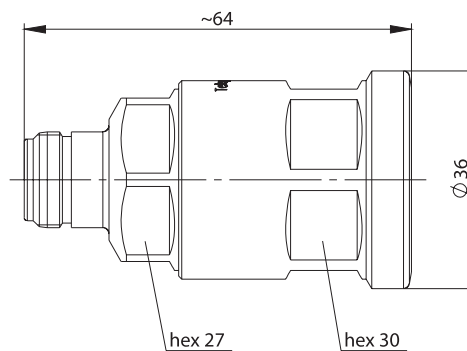
Order No. Bestell-Nr.	Cable group; cable Kabelgruppe; Kabel	Remarks Anmerkungen	Assembly Montage
J01021C0163	G23 (1/2" FLEX)	SIMFix Pro IP 68	B89
J01021B0156	G23 (1/2" FLEX)	SIMFix ST IP 67	B65



Order No. Bestell-Nr.	Cable group; cable Kabelgruppe; Kabel	Remarks Anmerkungen	Assembly Montage
J01021G0174	G21 (1/2")	SIMFix Pro IP 68	B90

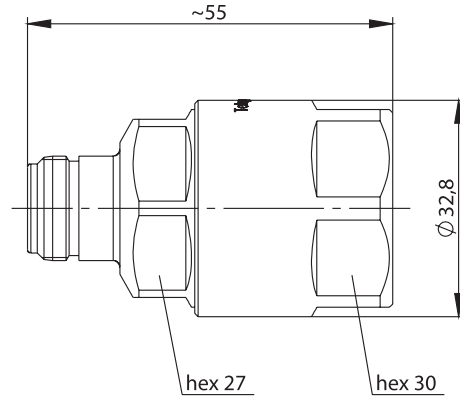


Order No. Bestell-Nr.	Cable group; cable Kabelgruppe; Kabel	Remarks Anmerkungen	Assembly Montage
J01021H0174	G21 (1/2")	SIMFix ST IP 67	B90

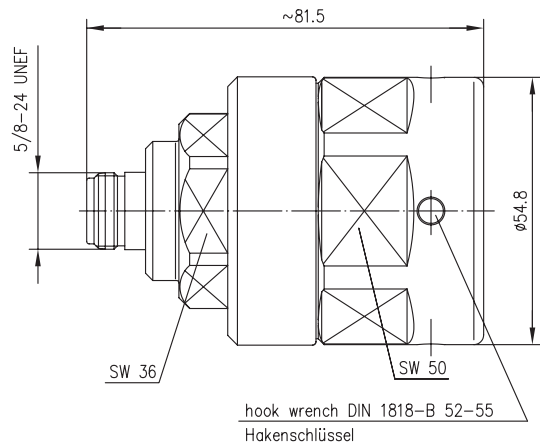


Order No. Bestell-Nr.	Cable group; cable Kabelgruppe; Kabel	Remarks Anmerkungen	Assembly Montage
J01021A0201	G24 (7/8"); G52 (7/8" Alu)	SIMFix CA-Pro IP68	B92

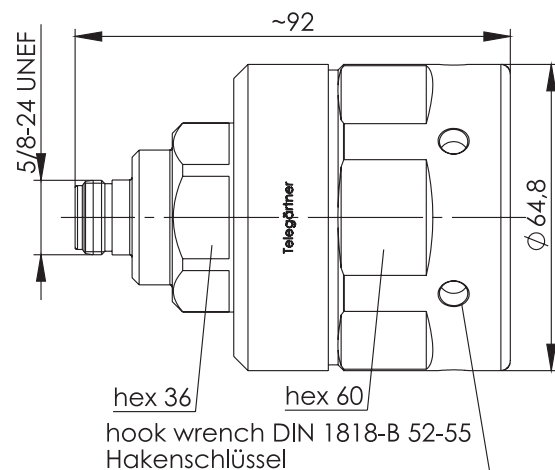
4.6

N Straight Jack
N-Kabelbuchse

Order No. Bestell-Nr.	Cable group; cable Kabelgruppe; Kabel	Remarks Anmerkungen	Assembly Montage
J01021B0201	G24 (7/8"); G52 (7/8" Alu)	SIMFix CA-ST IP67	B92



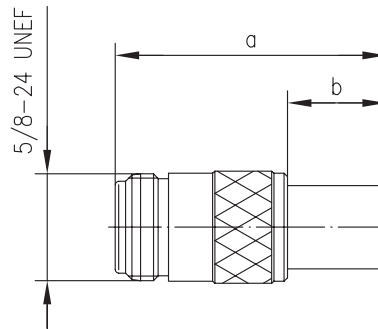
Order No. Bestell-Nr.	Cable group; cable Kabelgruppe; Kabel	Remarks Anmerkungen	Assembly Montage
J01021G0178	G33 (1 1/4")	SIMFix Pro IP 68	B80



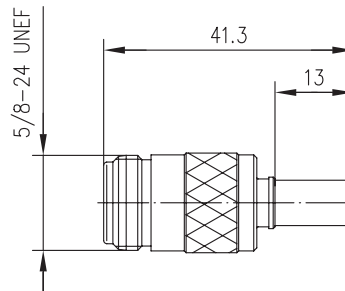
Order No. Bestell-Nr.	Cable group; cable Kabelgruppe; Kabel	Remarks Anmerkungen	Assembly Montage
J01021G0179	G26 (1 5/8")	SIMFix Pro IP 68	B81

**N Straight Jack Crimp
N-Kabelbuchse Crimp**

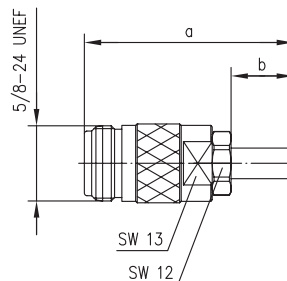
4.7



Order No. Bestell-Nr.	Cable group; cable Kabelgruppe; Kabel	Remarks Anmerkungen	Dimensions Abmessungen	Assembly Montage	Crimp die Crimpeinsatz
J01021A0063	G1 (RG-58C/U)	crimp/crimp	a=38.5, b=13	B2905	N01003A0005
J01021A0146	G5 (RG-223/U)	crimp/crimp	a=39, b=13.5	B2905	N01003A0005
J01021A0061	RG-213/U	crimp/crimp	a=40, b=14.5	B2912	N01003D1274
J01021A0145	RG-214/U	crimp/crimp	a=38.5, b=13	B2912	N01003D1274
J01021A0155	G37 (2.7/7.25)	crimp/crimp	a=45, b=14.5	B3026	N01001A0030
J01021A0160	G42 (2.7/7.1); AA-5886	solder/crimp löt/crimp	a=45, b=14.5	B3212	N01003D1274

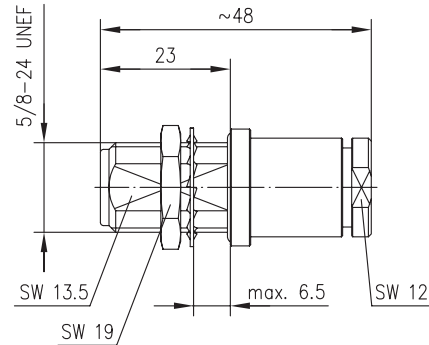


Order No. Bestell-Nr.	Cable group; cable Kabelgruppe; Kabel	Remarks Anmerkungen	Assembly Montage	Crimp die Crimpeinsatz
J01021B0117	G30 (1.5/3.8); LMR-240; G54 (1.5/3.8 Flex)	crimp/crimp	B3631	N01003A0056

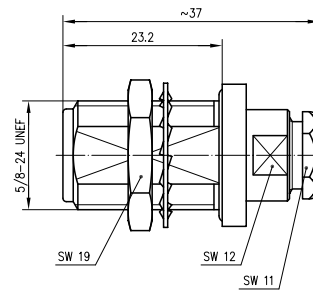


Order No. Bestell-Nr.	Cable group; cable Kabelgruppe; Kabel	Remarks Anmerkungen	Dimensions Abmessungen	Assembly Montage	Crimp die Crimpeinsatz
J01021H0096	G1 (RG-58C/U); RG-141A/U	solder/crimp löt/crimp	a=43.5, b=13	B0905	N01003A0005
J01021H0097	G5 (RG-223/U); RG-142 B/U	solder/crimp löt/crimp	a=44, b=13.5	B0905	N01003A0005
J01021H0098	RG-213/U	solder/crimp löt/crimp	a=45, b=14.5	B0912	N01003D1274
J01021H0099	RG-214/U; RG-393/U	solder/crimp löt/crimp	a=43.5, b=13	B0912	N01003D1274

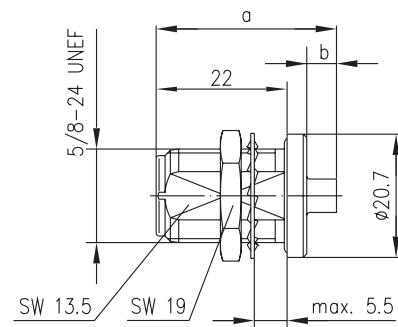
4.8

N Bulkhead Jack
N-Kabeleinbaubuchse

Order No. Bestell-Nr.	Cable group; cable Kabelgruppe; Kabel	Remarks Anmerkungen	Mount. dim. Einbaumaß	Assembly Montage	MIL-Std. MIL-Std.
J01021H1078	RG-213/U; RG-214/U; 9880 Belden	pressure sleeve IP 67 Druckverschraubung IP 67	Z10	B04	UG-160/U



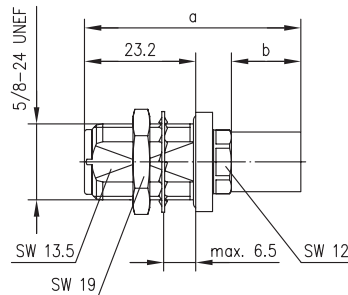
Order No. Bestell-Nr.	Cable group; cable Kabelgruppe; Kabel	Remarks Anmerkungen	Mount. dim. Einbaumaß	Assembly Montage
J01021H0087	G11 (UT-85)	MIL-clamp IP 67 MIL-Verschraubung IP 67	Z10	B15
J01021H0081	G3 (RG-178B/U)	pressure sleeve IP 67 Druckverschraubung IP 67	Z10	B05
J01021H1003	G7 (RG-316/U)	pressure sleeve IP 67 Druckverschraubung IP 67	Z10	B05
J01021H0004	G8 (RD-316)	pressure sleeve IP 67 Druckverschraubung IP 67	Z10	B05
J01021H1171	G1 (RG-58C/U); G5 (RG-223/U); RG-142 B/U; RG-141 A/U; 1.0/2.95 AF	MIL-clamp IP 67 MIL-Verschraubung IP 67	Z10	B06



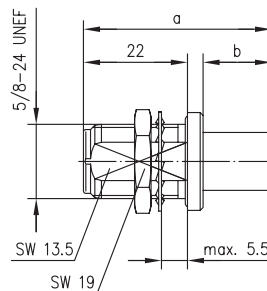
Order No. Bestell-Nr.	Cable group; cable Kabelgruppe; Kabel	Dimensions Abmessungen	Remarks Anmerkungen	Mount. dim. Einbaumaß	Assembly Montage
J01021A0151	G10 (UT-141)	a=30.3; b=5	IP67	Z10	B64
J01021A0171	G9 (UT-250)	a=29.7; b=4.4	IP67	Z10	B72

**N Bulkhead Jack Crimp
N-Kabeleinbaubuchse Crimp**

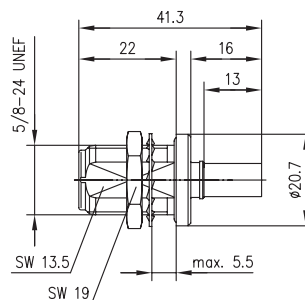
4.9



Order No. Bestell-Nr.	Cable group; cable Kabelgruppe; Kabel	Remarks Anmerkungen	Dimensions Abmessungen	Mount. dim. Einbaumaß	Assembly Montage	Crimp die Crimpeinsatz
J01021H0088	G1 (RG-58C/U); RG-141 A/U	solder/crimp löt/crimp	a=43.5, b=13	Z10	B0905	N01003A0005
J01021H0089	G5 (RG-223/U); RG-142 B/U	solder/crimp löt/crimp	a=44, b=13.5	Z10	B0905	N01003A0005
J01021H0095	RG-213/U	solder/crimp löt/crimp	a=45, b=14.5	Z10	B0912	N01003D1274
J01021H0035	RG-214/U; RG-393/U	solder/crimp löt/crimp	a=45, b=14.5	Z10	B0912	N01003D1274



Order No. Bestell-Nr.	Cable group; cable Kabelgruppe; Kabel	Remarks Anmerkungen	Dimensions Abmessungen	Mount. dim. Einbaumaß	Assembly Montage	Crimp die Crimpeinsatz
J01021A0147	G1 (RG-58C/U)	crimp/crimp	a=38.5, b=13	Z10	B2905	N01003A0005
J01021A0148	G5 (RG-223/U)	crimp/crimp	a=39, b=13.5	Z10	B2905	N01003A0005
J01021A0060	RG-213/U	crimp/crimp	a=40, b=14.5	Z10	B2912	N01003D1274
J01021A0092	RG-214/U	crimp/crimp	a=38.5, b=13	Z10	B2912	N01003D1274
J01021A0197	G37 (2.7/7.25)	crimp/crimp	a=42.7, b=14.5	Z10	B3026	N01003A0030
J01021A0203	G7 (RG-316/U)	crimp/crimp	a=34.8; b=9.5	Z10	B3116	N01003A0009

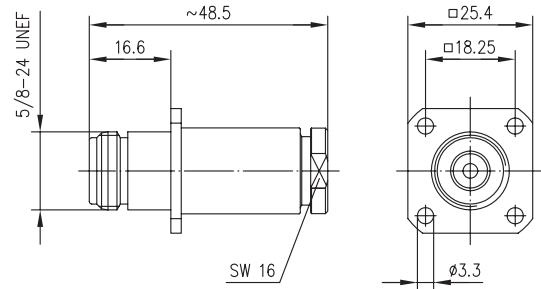


Order No. Bestell-Nr.	Cable group; cable Kabelgruppe; Kabel	Remarks Anmerkungen	Mount. dim. Einbaumaß	Assembly Montage	Crimp die Crimpeinsatz
J01021B0180	G30 (1.5/3.8); G54 (1.5/3.8 Flex)	crimp/crimp	Z10	B3631	N01003A0056

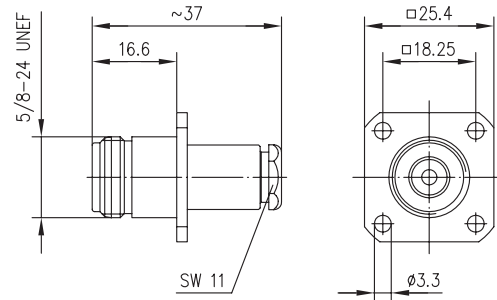
4.10

N Panel Jack

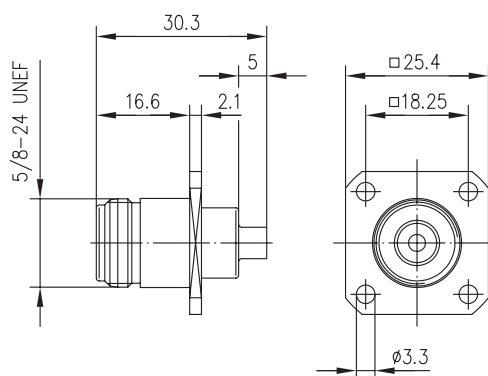
N-Kabeleinbaubuchse mit Flansch



Order No. Bestell-Nr.	Cable group; cable Kabelgruppe; Kabel	Remarks Anmerkungen	Mount. dim. Einbaumaß	Assembly Montage	MIL-Std. MIL-Std.
J01021H1080	RG-213/U; RG-214/U; 9880 Belden	pressure sleeve IP 67 Druckverschraubung IP 67	Z08	B04	UG-22/U

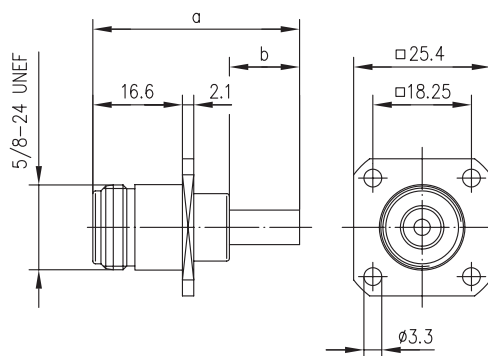


Order No. Bestell-Nr.	Cable group; cable Kabelgruppe; Kabel	Remarks Anmerkungen	Mount. dim. Einbaumaß	Assembly Montage	MIL-Std. MIL-Std.
J01021H0085	G11 (UT-85)	MIL-clamp IP 67 MIL-Verschraubung IP 67	Z08	B15	
J01021H0066	G3 (RG-178B/U)	pressure sleeve IP 67 Druckverschraubung IP 67	Z08	B05	
J01021H0022	G7 (RG-316/U)	pressure sleeve IP 67 Druckverschraubung IP 67	Z08	B05	
J01021H0023	G8 (RD-316)	pressure sleeve IP 67 Druckverschraubung IP 67	Z08	B05	
J01021H1119	G1 (RG-58C/U); G5 (RG-223/U); RG-141 A/U; 1.0/2.95 AF	MIL-clamp IP 67 MIL-Verschraubung IP 67	Z08	B06	UG-1095/U
J01021B0050	G30 (1.5/3.8); LMR-240; G54 (1.5/3.8 Flex)	MIL-clamp IP 67 MIL-Verschraubung IP 67	Z08	B06	



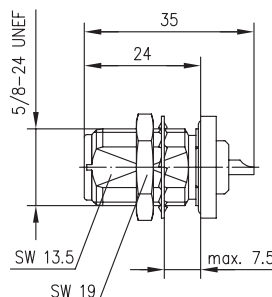
Order No. Bestell-Nr.	Cable group; cable Kabelgruppe; Kabel	Remarks Anmerkungen	Mount. dim. Einbaumaß	Assembly Montage
J01021A0164	G10 (UT-141)	IP67	Z08	B64
J01021A0202	G9 (UT-250)	IP67	Z08	B97

N Panel Jack Crimp
N-Kabeleinbaubuchse mit Flansch Crimp 4.11



Order No. Bestell-Nr.	Cable group; cable Kabelgruppe; Kabel	Remarks Anmerkungen	Dimensions Abmessungen	Mount. dim. Einbaumaß	Assembly Montage	Crimp die Crimpeinsatz
J01021A0152	G1 (RG-58C/U)	crimp/crimp	a=38.5, b=13	Z08	B2905	N01003A0005
J01021A0153	G5 (RG-223/U)	crimp/crimp	a=39, b=13.5	Z08	B2905	N01003A0005
J01021A0149	RG-213/U	crimp/crimp	a=40.5, b=14.5	Z08	B2912	N01003D1274
J01021A0150	RG-214/U	crimp/crimp	a=38.5, b=13	Z08	B2912	N01003D1274

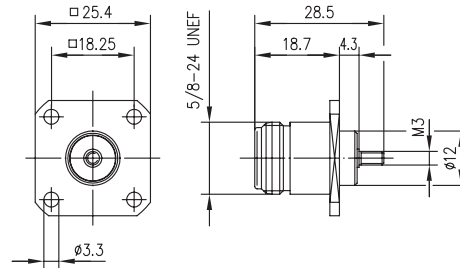
N Bulkhead Socket
N-Einbaubuchse 4.12



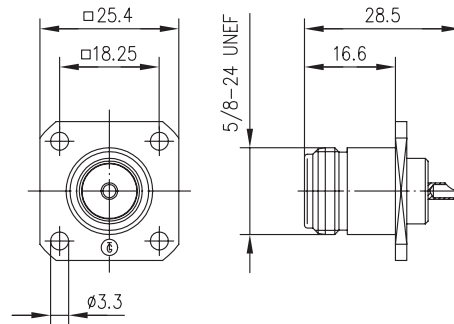
Order No. Bestell-Nr.	Mount. dim. Einbaumaß
J01021A1084	Z10

4.13

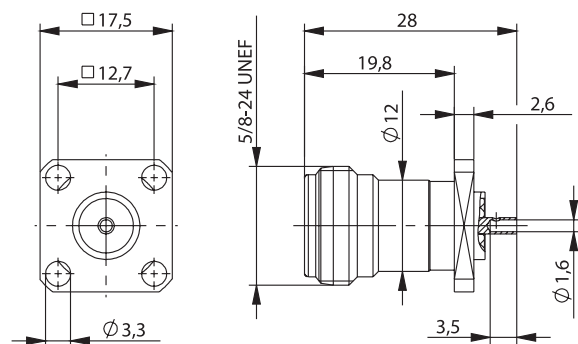
N Panel Receptacle, female N-Einbaubuchse mit Flansch



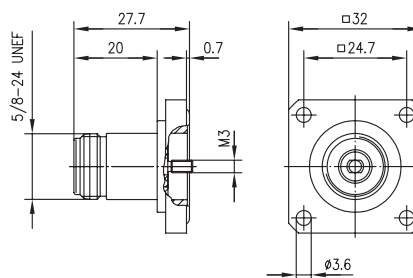
Order No. Bestell-Nr.	Remarks Anmerkungen	Mount. dim. Einbaumaß
J01021B0008	inner conductor gold plated Innenleiter vergoldet	Z08



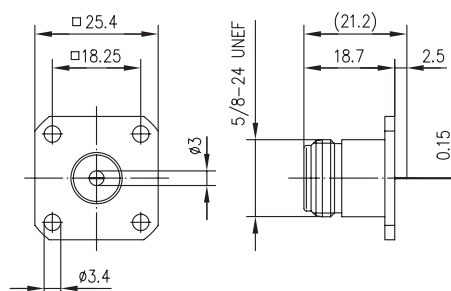
Order No. Bestell-Nr.	Mount. dim. Einbaumaß	MIL-Std. MIL-Std.
J01021H1082	Z08	UG 58/U



Order No. Bestell-Nr.	Mount. dim. Einbaumaß
J01021C0007	Z43



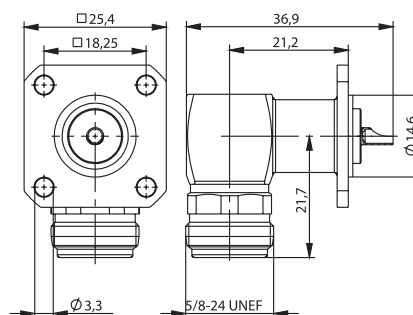
Order No. Bestell-Nr.	Mount. dim. Einbaumaß
J01021H1059	Z62



Order No. Bestell-Nr.	Remarks Anmerkungen	Mount. dim. Einbaumaß
J01021A0139	strip line termination Streifenleiteranschluss	Z08

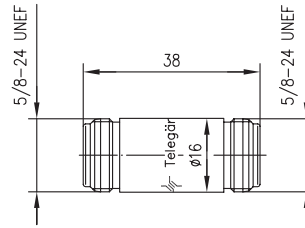
N Angle Panel Socket
N-Winkeleinbaubuchse mit Flansch

4.14

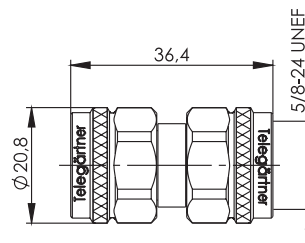


Order No. Bestell-Nr.	Mount. dim. Einbaumaß
J01021A0210	Z53

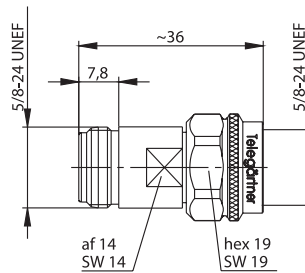
4.15

N Adaptor
N-Kupplung

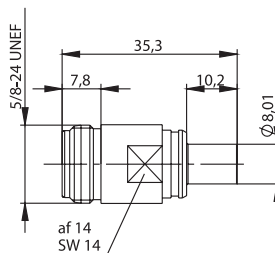
Order No. Bestell-Nr.	Remarks Anmerkungen	MIL-Std. MIL-Std.	Return Loss Return Loss
J01024A0004	f-f IP 68 Bu-Bu IP 68	UG-29 A/U	40.5 dB/1 GHz; 27 dB/10 GHz



Order No. Bestell-Nr.	Remarks Anmerkungen	MIL-Std. MIL-Std.	Return Loss Return Loss
J01024J1094	m-m Sti-Sti	UG-57/U	44 dB/1 GHz, 32 dB/6 GHz, 24 dB/11 GHz



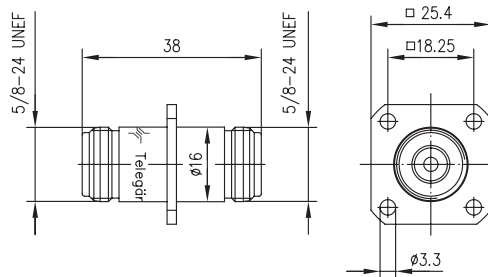
Order No. Bestell-Nr.	Remarks Anmerkungen	Return Loss Return Loss
J01024A0009	m-f IP 67 Sti-Bu IP 67	2 GHz/35 dB; 6 GHz/28 dB; 11 GHz/25 dB
J01024A0010	m-f; quick-screw-type Sti-Bu; Schnell-Anschluss-Type	2 GHz/35 dB; 6 GHz/28 dB; 11 GHz/25 dB



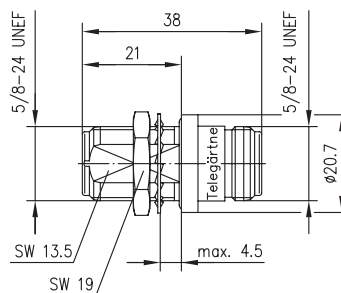
Order No. Bestell-Nr.	Remarks Anmerkungen	Return Loss Return Loss
J01024A0011	m-f, Push-On-Type Sti-Bu, Push-On-Type	2 GHz/35 dB; 6 GHz/28 dB; 11 GHz/25 dB

**N Adaptor for Panel Mounting
N-Verbindungsstück**

4.16

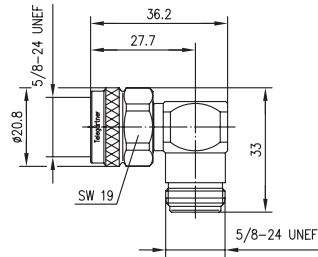


Order No. Bestell-Nr.	Remarks Anmerkungen	Mount. dim. Einbaumaß	MIL-Std. MIL-Std.	Return Loss Return Loss
J01024A0005	f-f IP 68 Bu-Bu IP 68	Z08	UG-129/U	40.5 dB/1 GHz; 27 dB/10 GHz



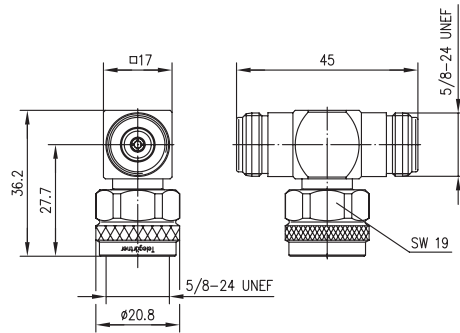
Order No. Bestell-Nr.	Remarks Anmerkungen	Mount. dim. Einbaumaß	MIL-Std. MIL-Std.	Return Loss Return Loss
J01024A0006	f-f IP 68 Bu-Bu IP 68	Z10	UG-30/U	40.5 dB/1 GHz; 27 dB/10 GHz

4.17

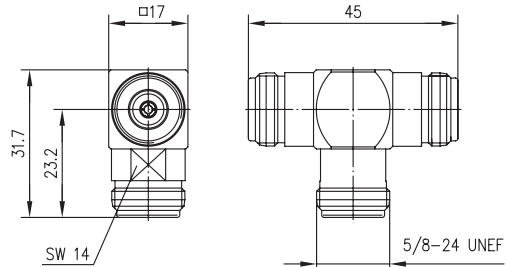
N Angle Adaptor
N-Winkelverbindungsstück

Order No. Bestell-Nr.	Remarks Anmerkungen	MIL-Std. MIL-Std.	Return Loss Return Loss
J01024J1096	m-f IP 67 Sti-Bu IP 67	UG-27/U	31 dB/1 GHz; 24 dB/6 GHz

4.18

N T Adaptor
N-T-Stück

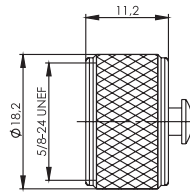
Order No. Bestell-Nr.	Remarks Anmerkungen	MIL-Std. MIL-Std.
J01024J1120	f-m-f IP 67 Bu-Sti-Bu IP 67	UG-107/U



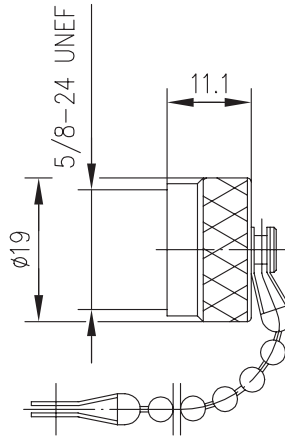
Order No. Bestell-Nr.	Remarks Anmerkungen	MIL-Std. MIL-Std.
J01024J1098	f-f-f IP 67 Bu-Bu-Bu IP 67	UG-28/U

N Dust Cap
N-Abdeckkappe

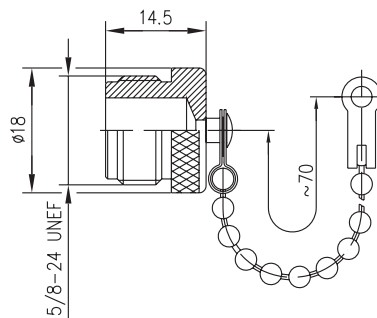
4.19



► Order No.	Remarks
► Bestell-Nr.	Anmerkungen
H00010A1121	without chain, for jacks ohne Kette, für Buchsen

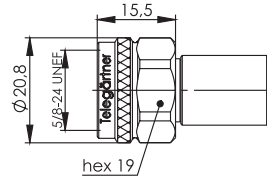


► Order No.	Remarks	MIL-Std.
► Bestell-Nr.	Anmerkungen	MIL-Std.
H00010A1122	with chain, for jacks mit Kette, für Buchsen	MX-913/U

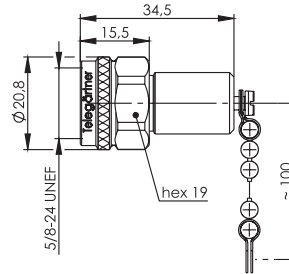


► Order No.	Remarks
► Bestell-Nr.	Anmerkungen
H00010A0000	with chain, for plugs mit Kette, für Stecker

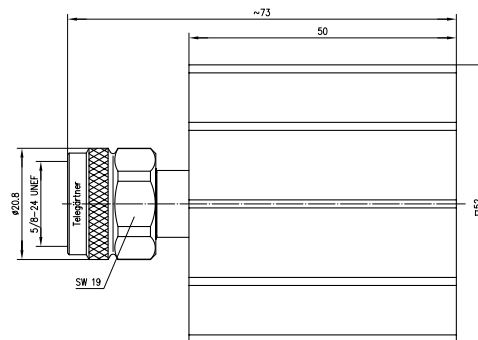
4.20

N Termination Plug
N-Abschlusswiderstand

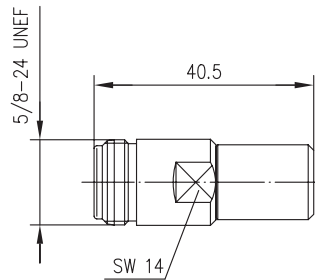
Order No. Bestell-Nr.	Z Z	Remarks Anmerkungen	Max. Frequency Max. Frequenz	Max. Power Max. Leistung	Return Loss Return Loss
J01026A0012	50	m Sti	6 GHz	1 W	>25 dB/6 GHz
J01026A0010	50	m Sti	18 GHz	2 W	>26 dB/4 GHz; >13 dB/18 GHz



Order No. Bestell-Nr.	Z Z	Remarks Anmerkungen	Max. Frequency Max. Frequenz	Max. Power Max. Leistung	Return Loss Return Loss
J01026B0010	50	m Sti	18 GHz	2 W	> 26 dB/4 GHz; > 13 dB/18 GHz
J01026B0012	50	m Sti	6 GHz	1 W	>25 dB/6 GHz



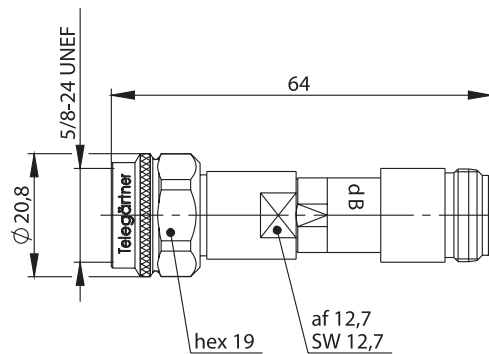
Order No. Bestell-Nr.	Z Z	Remarks Anmerkungen	Max. Frequency Max. Frequenz	Max. Power Max. Leistung	Return Loss Return Loss
J01026A0011	50	m Sti	18 GHz	10 W	>26 dB/4 GHz; > 13 dB/18 GHz



Order No. Bestell-Nr.	Z Z	Remarks Anmerkungen	Max. Frequency Max. Frequenz	Max. Power Max. Leistung	Return Loss Return Loss
J01026A0013	50	f Bu	6 GHz	1 W	25 dB/6 GHz
J01026A0014	50	f Bu	18 GHz	2 W	>26 dB/4 GHz, >13 dB/18 GHz

N Attenuators
N-Dämpfungsglieder

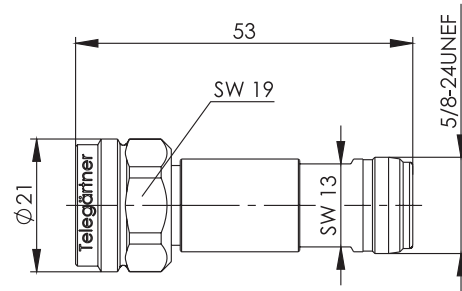
4.21



Order No. Bestell-Nr.	Remarks Anmerkungen	Attenuation Dämpfung	Max. Frequency Max. Frequenz	Max. Power Max. Leistung	Return Loss Return Loss
J01026A0006	m-f; inner conductor gold plated Sti-Bu; Innenleiter vergoldet	3 dB	1 GHz	1 W	>21 dB
J01026A0007	m-f; inner conductor gold plated Sti-Bu; Innenleiter vergoldet	10 dB	1 GHz	1 W	>21 dB
J01026A0008	m-f; inner conductor gold plated Sti-Bu; Innenleiter vergoldet	14 dB	1 GHz	1 W	>21 dB
J01026A0009	m-f; inner conductor gold plated Sti-Bu; Innenleiter vergoldet	20 dB	1 GHz	1 W	>21 dB

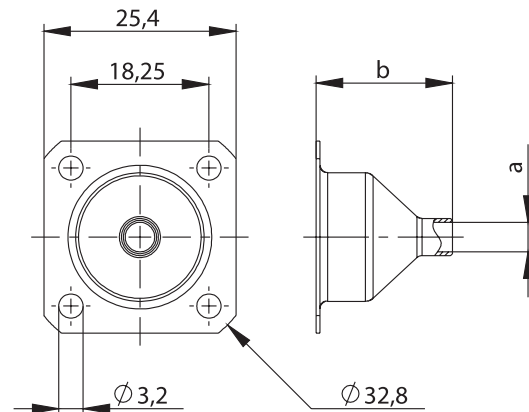
4.21

4.21

N Attenuators
N-Dämpfungsglieder

Order No. Bestell-Nr.	Remarks Anmerkungen	Attenuation Dämpfung	Max. Frequency Max. Frequenz	Max. Power Max. Leistung	Return Loss Return Loss
J01026A0018	m-f; inner conductor gold plated Sti-Bu; Innenleiter vergoldet	3 dB	10 GHz	2 W	27 dB/4 GHz; 15 dB/10 GHz
J01026A0019	m-f; inner conductor gold plated Sti-Bu; Innenleiter vergoldet	6 dB	10 GHz	2 W	27 dB/4 GHz; 15 dB/10 GHz
J01026A0020	m-f; inner conductor gold plated Sti-Bu; Innenleiter vergoldet	10 dB	10 GHz	2 W	27 dB/4 GHz; 15 dB/10 GHz
J01026A0021	m-f; inner conductor gold plated Sti-Bu; Innenleiter vergoldet	20 dB	10 GHz	2 W	27 dB/4 GHz; 15 dB/10 GHz

4.22

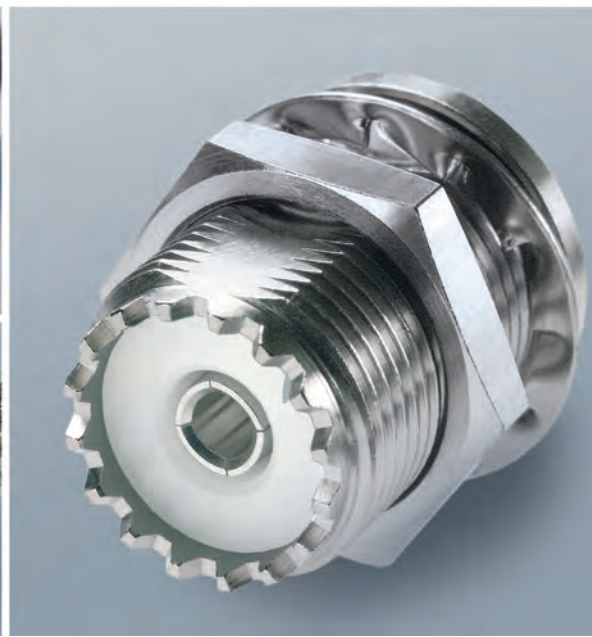
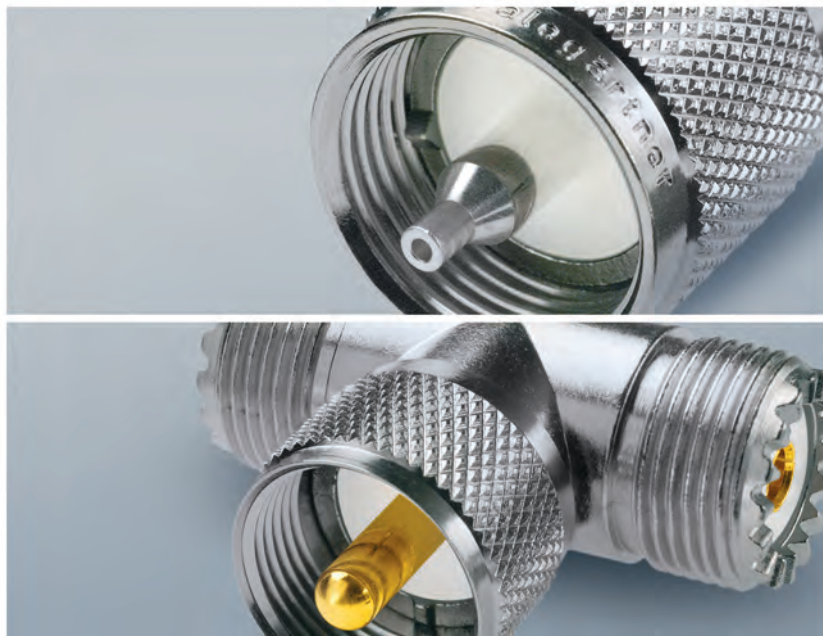
N Hood
N-Abschirmkappe

Order No. Bestell-Nr.	Dimensions Abmessungen	MIL-Std. MIL-Std.
C05000B0654	a=ø3.9, b=18	UG-177/U
C05000B0655	a=ø8.7, b=18	UG-106/U

5

UHF
UHF





5

UHF UHF

5.1	UHF Straight Plug.....	137	5.1	UHF-Kabelstecker.....	137
5.2	UHF Straight Plug Crimp.....	137	5.2	UHF-Kabelstecker Crimp.....	137
5.3	UHF Angle Plug.....	138	5.3	UHF-Kabelwinkelstecker.....	138
5.4	UHF Angle Plug Crimp.....	138	5.4	UHF-Kabelwinkelstecker Crimp.....	138
5.5	UHF Bulkhead Jack Crimp.....	139	5.5	UHF-Kabeleinbaubuchse Crimp.....	139
5.6	UHF Bulkhead Socket.....	139	5.6	UHF-Einbaubuchse.....	139
5.7	UHF Panel Socket.....	140	5.7	UHF-Einbaubuchse mit Flansch.....	140
5.8	UHF Adaptor.....	140	5.8	UHF-Kupplung.....	140
5.9	UHF Angle Adaptor.....	141	5.9	UHF-Winkelverbindungsstück.....	141
5.10	UHF T Adaptor.....	141	5.10	UHF-T-Stück.....	141
5.11	UHF Reducing Adaptor.....	142	5.11	UHF-Reduzierschraube.....	142
5.12	UHF Dust Cap.....	142	5.12	UHF-Abdeckkappe.....	142
5.13	UHF Hood.....	143	5.13	UHF-Abschirmkappe.....	143

The UHF series is a low cost, low frequency connector with a screw coupling. The maximum usable frequency is limited to 200 MHz, as the impedance of the connector is not controlled. Flexible cables up to 11 mm (0.433") in diameter can be used. Soldering and crimping techniques are used for terminating these connectors. Applications for the UHF connectors are for low-frequency communication equipment.

Die Serie UHF umfasst kostengünstige koaxiale Steckverbindungen mit Schraubverschluss. Sie können lediglich bis zu einer Frequenz von 200 MHz eingesetzt werden, da der Wellenwiderstand nicht definiert ist. Flexible Kabel bis zu einem Durchmesser von 11 mm können angeschlossen werden. Kabel werden je nach Ausführung durch Crimpen, Klemmen oder Löten montiert. Die Steckverbinder der Serie UHF werden in der Signalübertragung bei niedrigen Frequenzen eingesetzt.

Mechanical Characteristics **Mechanische Eigenschaften**

Material: contacts.....	CuZn39Pb3	Werkstoff: Kontaktteile
Material: other metal parts	CuZn39Pb3	Werkstoff: Sonstige Metallteile
Material: insulators.....	PTFE; POM; ABS; PPE (Noryl)	Werkstoff: Isolierteile
Finish: Inner conductor	Cu2Ag5	Oberfläche: Innenleiter
Finish: Outer conductor	CuNi5	Oberfläche: Außenleiter
Finish: Other metal parts	CuNi5	Oberfläche: Sonstige Metallteile

Climatic Characteristics **Thermische und klimatische Eigenschaften**

Climatic category acc. to IEC 60068 - 1	40/070/21	Prüfklasse nach DIN IEC 60068 Teil 1
---	-----------------	--------------------------------------

Electrical Characteristics **Elektrische Eigenschaften**

Contact resistance inner conductor	≤ 5 mΩ	Durchgangswiderstand Innenleiter
Contact resistance outer conductor	≤ 5 mΩ	Durchgangswiderstand Außenleiter
Insulation resistance.....	≥ 5 GΩ	Isolationswiderstand
Voltage proof.....	2 kVeff/50 Hz.....	Spannungsfestigkeit
Impedance.....	circa 50 Ω	Wellenwiderstand
Working voltage	≤ 750 Veff/50 Hz	Betriebsspannung
Frequency range up to	200 MHz	Frequenzbereich bis

Standards

IEC 60 169-12

Normen

IEC 60 169-12

Note

Combination connectors and cable clamps can be utilised to create a further number of UHF-connector variations.
RF cable assemblies with UHF connectors upon request.

Hinweis

Weitere UHF-Steckverbindervarianten können durch die Kombination von Normköpfen und Kabelabfahrungen zusammengestellt werden.
Konfektionierte HF-Kabel mit UHF-Steckverbindungen auf Anfrage.

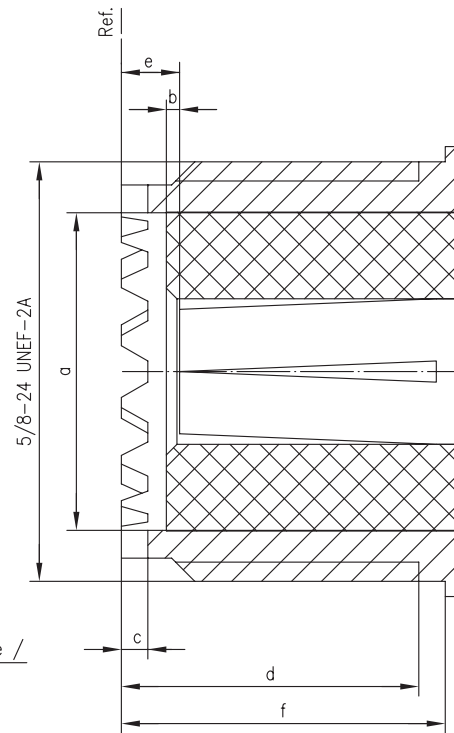
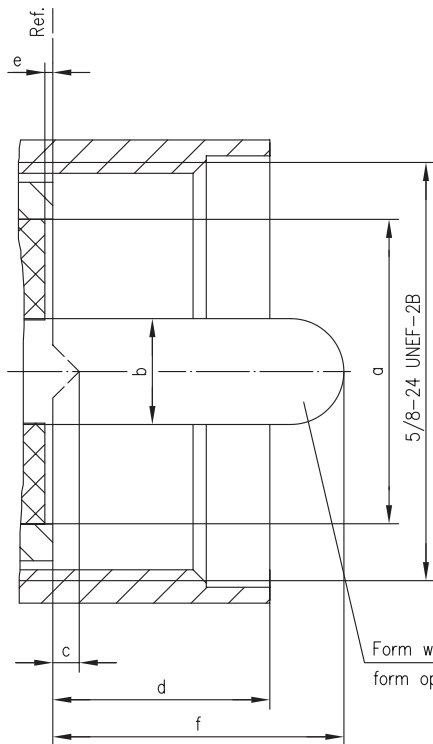
UHF Mating Face
UHF-Steckgesicht

Plug

Stecker

Jack

Buchse

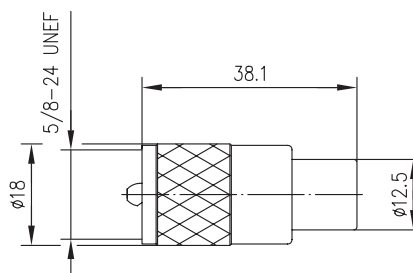


	[inch]		[mm]	
	min.	max.	min.	max.
a	0.455	0.481	11.56	12.22
b	0.154	0.158	3.912	4.013
c	-	0.035	-	0.89
d	-	0.390	-	9.91
e	0.0	-	0.0	-
f	-	0.437	-	11.10

	[inch]		[mm]	
	min.	max.	min.	max.
a	0.455	0.481	11.56	12.22
b	0.001	-	0.03	-
c	0.035	-	0.89	-
d	0.310	-	7.87	-
e	0.040	-	1.02	-
f	0.437	-	11.10	-

UHF Straight Plug
UHF-Kabelstecker

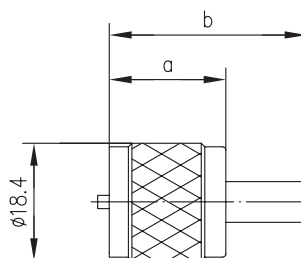
5.1



Order No. Bestell-Nr.	Cable group; cable Kabelgruppe; Kabel	Remarks Anmerkungen	Assembly Montage	MIL-Std. MIL-Std.
J01040A0604	G1 (RG-58C/U); G2 (RG-59B/U)	insulator: POM Isolierung: POM	B07	PL 259/6
J01040B0604	G1 (RG-58C/U); G2 (RG-59B/U)	insulator: PTFE Isolierung: PTFE	B07	PL 259/6
J01040A0602	RG-213/U	insulator: POM Isolierung: POM	B07	PL 259/9
J01040B0602	RG-213/U	insulator: PTFE Isolierung: PTFE	B07	PL 259/9

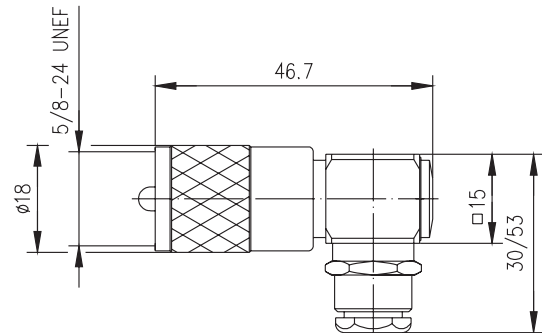
UHF Straight Plug Crimp
UHF-Kabelstecker Crimp

5.2

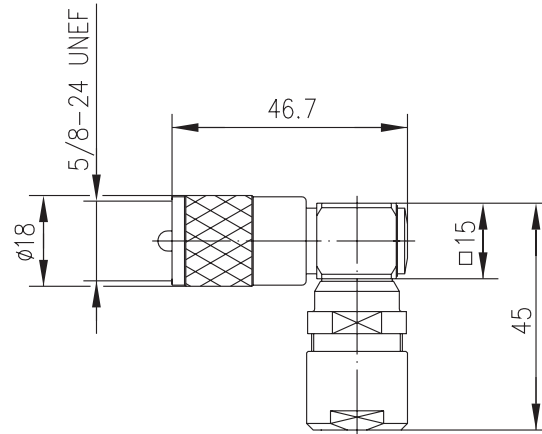


Order No. Bestell-Nr.	Cable group; cable Kabelgruppe; Kabel	Remarks Anmerkungen	Dimensions Abmessungen	Assembly Montage	Crimp die Crimpeinsatz
J01040A0001	G1 (RG-58C/U)	crimp/crimp	a=18.3, b=31	B0605	N01003A0005
J01040A0009	G5 (RG-223/U)	crimp/crimp	a=18.5, b=31.5	B0605	N01003A0005
J01040A0006	RG-213/U	crimp/crimp	a=18.3, b=32.5	B0612	N01003D1274
J01040A0010	RG-214/U	crimp/crimp	a=18.5, b=33.5	B0612	N01003D1274
J01040A0000	G2 (RG-59B/U)	crimp/crimp	a=18.3, b=31	B0631	N01003A0056
J01040A0012	G37 (2.7/7.25), G55 (2.7/7.25 FLEX)	crimp/crimp	a=18.3, b=33	B0626	N01003A0030

5.3

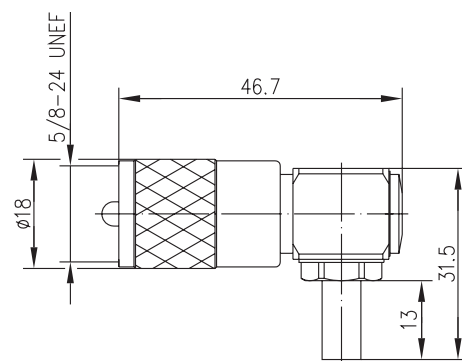
UHF Angle Plug
UHF-Kabelwinkelstecker

Order No. Bestell-Nr.	Cable group; cable Kabelgruppe; Kabel	Remarks Anmerkungen	Assembly Montage
J01040B1201	G1 (RG-58C/U); G5 (RG-223/U); RG141 A/U; RG-142 B/U; 1.0/2.95 AF	Ni/Tealloy	D01



Order No. Bestell-Nr.	Cable group; cable Kabelgruppe; Kabel	Assembly Montage
J01040B0002	RG-214/U; RG-393/U	D04
J01040B1202	G37 (2.7/7.25); G42 (2.6/7.1); RG-213/U	D04

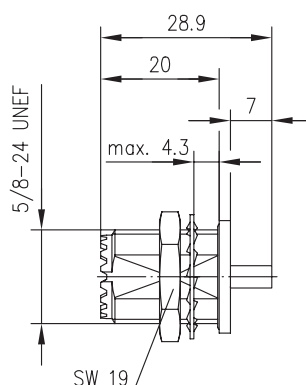
5.4

UHF Angle Plug Crimp
UHF-Kabelwinkelstecker Crimp

Order No. Bestell-Nr.	Cable group; cable Kabelgruppe; Kabel	Remarks Anmerkungen	Assembly Montage	Crimp die Crimpeinsatz
J01040B0691	G1 (RG-58C/U); RG-141A/U	solder/crimp löt/crimp	D0105	N01003A0005

UHF Bulkhead Jack Crimp
UHF-Kabeleinbaubuchse Crimp

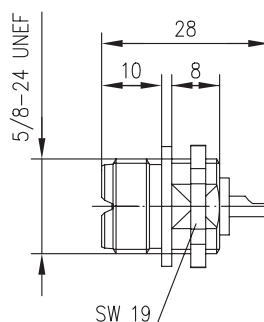
5.5



Order No. Bestell-Nr.	Cable group; cable Kabelgruppe; Kabel	Remarks Anmerkungen	Mount. dim. Einbaumaß	Assembly Montage	Crimp die Crimpeinsatz
J01041A0004	G7 (RG-316/U)	crimp/crimp	Z21	B2516	N01003A0009

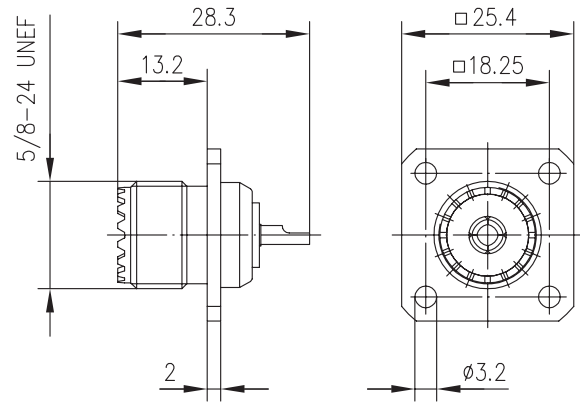
UHF Bulkhead Socket
UHF-Einbaubuchse

5.6



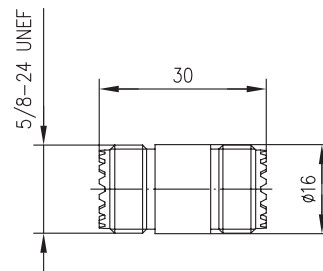
Order No. Bestell-Nr.	Remarks Anmerkungen	Mount. dim. Einbaumaß	MIL-Std. MIL-Std.
J01041A0001	front mounting Einbau von vorne	Z21	UG-266/U

5.7

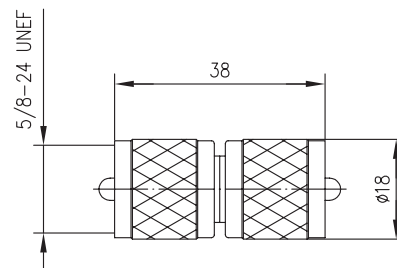
UHF Panel Socket
UHF-Einbaubuchse mit Flansch

Order No. Bestell-Nr.	Mount. dim. Einbaumaß	MIL-Std. MIL-Std.
J01041B0632	Z08	SO-239

5.8

UHF Adaptor
UHF-Kupplung

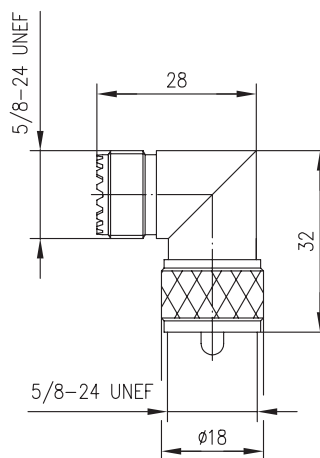
Order No. Bestell-Nr.	Remarks Anmerkungen	MIL-Std. MIL-Std.
J01042A0637	PL 258 f-f PL 258 Bu-Bu	UG-299/U



Order No. Bestell-Nr.	Remarks Anmerkungen
J01042A0653	m-m Sti-Sti

UHF Angle Adaptor
UHF-Winkelverbindungsstück

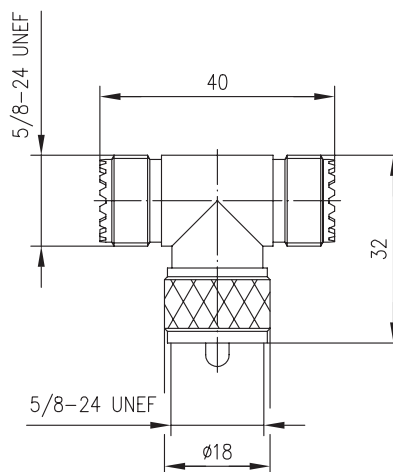
5.9



Order No. Bestell-Nr.	Remarks Anmerkungen	MIL-Std. MIL-Std.
J01042F0652	M 359/A centre contact gold f-m M 359/A Innenleiter Gold Bu-Sti	UG-646/U

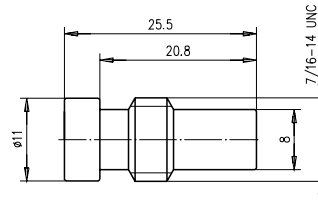
UHF T Adaptor
UHF-T-Stück

5.10



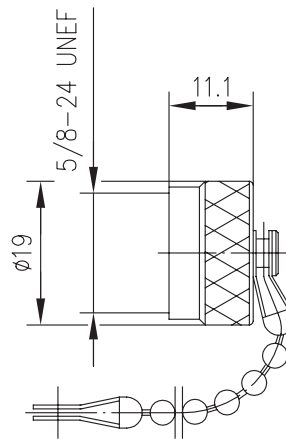
Order No. Bestell-Nr.	Remarks Anmerkungen
J01042F0649	M 358 f-m-f, centre contact gold f-m-f M 358 Bu-Sti-Bu, Innenleiter Gold Bu-Sti-Bu

5.11

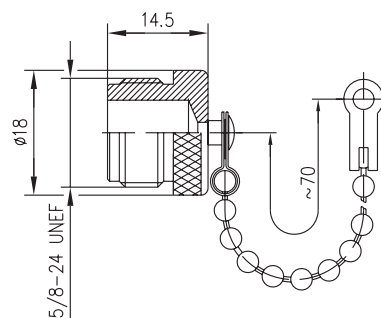
UHF Reducing Adaptor
UHF-Reduzierschraube

Order No. Bestell-Nr.	Cable group; cable Kabelgruppe; Kabel	Remarks Anmerkungen	Assembly Montage	MIL-Std. MIL-Std.
A16000C0605	G1 (RG-58C/U)	nickel-plated vernickelt	B11	UG-175/U
A16000D0605	G2 (RG-59B/U)	silver plated versilbert	B11	UG-176/U

5.12

UHF Dust Cap
UHF-Abdeckkappe

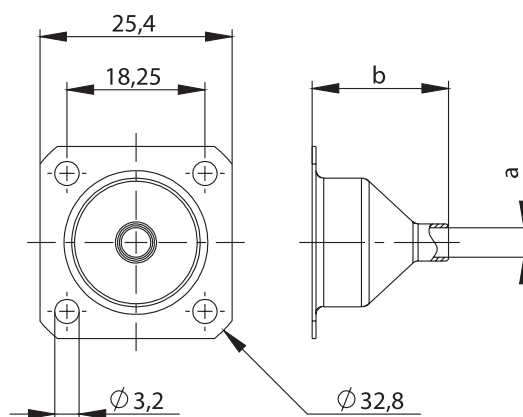
Order No. Bestell-Nr.	Remarks Anmerkungen	MIL-Std. MIL-Std.
H00010A1122	with chain, for jacks mit Kette, für Buchsen	MX-913/U



Order No. Bestell-Nr.	Remarks Anmerkungen
H00010A0000	with chain, for plugs mit Kette, für Stecker

UHF Hood
UHF-Abschirmkappe

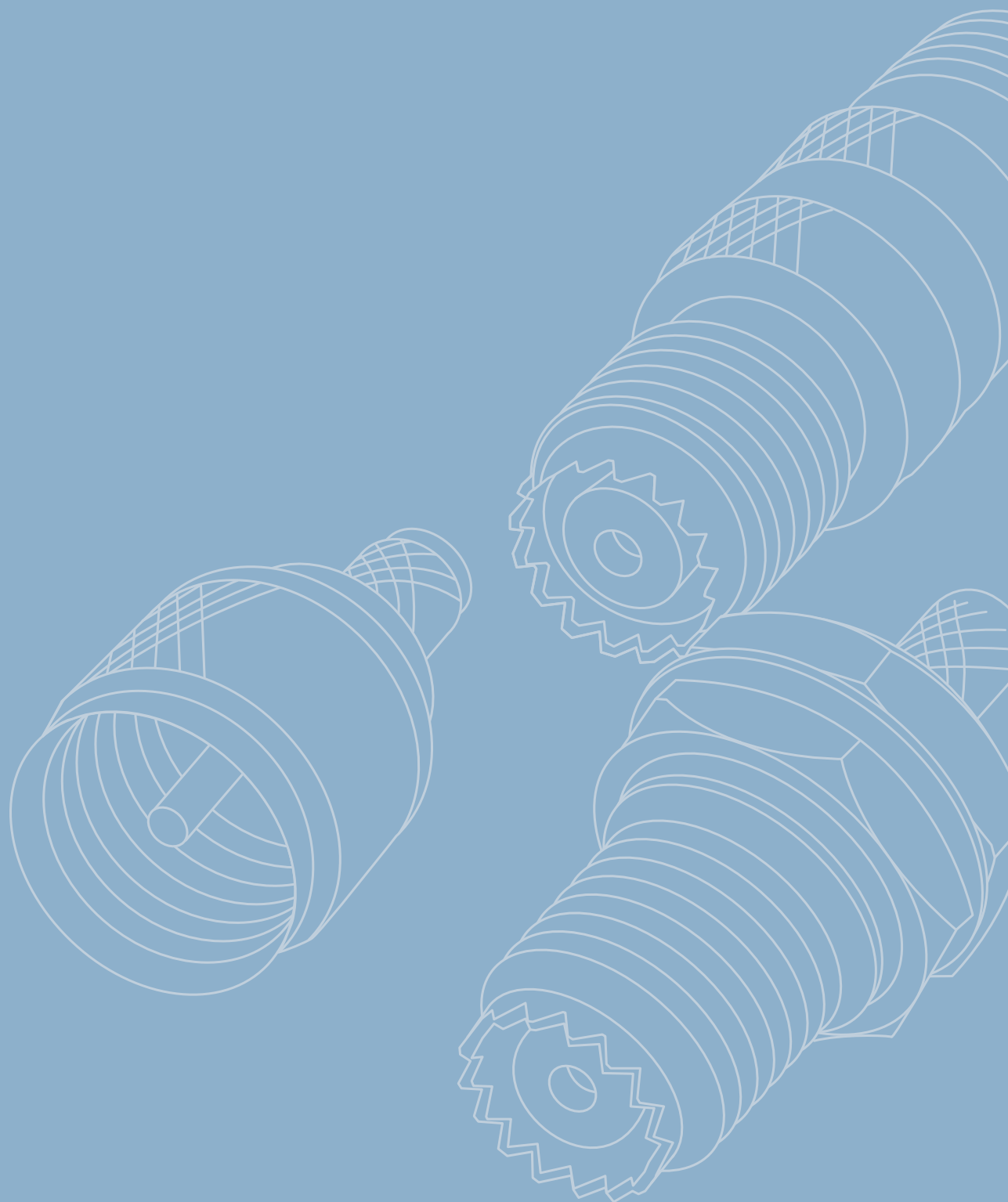
5.13



► Order No. ► Bestell-Nr.	Dimensions Abmessungen	MIL-Std. MIL-Std.
C05000B0654	a=ø3.9, b=18	UG-177/U
C05000B0655	a=ø8.7, b=18	UG-106/U

6

Mini-UHF
Mini-UHF





6

Mini-UHF Mini-UHF

6.1	Mini UHF Straight Plug Crimp.....	149	6.1	Mini-UHF Kabelstecker Crimp.....	149
6.2	Mini UHF Angle Plug Crimp.....	149	6.2	Mini-UHF Kabelwinkelstecker Crimp.....	149
6.3	Mini UHF Straight Jack Crimp	149	6.3	Mini-UHF Kabelbuchse Crimp.....	149
6.4	Mini UHF Bulkhead Socket	150	6.4	Mini-UHF Einbaubuchse	150
6.5	Mini UHF Bulkhead Jack Crimp.....	150	6.5	Mini-UHF Einbaubuchse Crimp	150
6.6	Mini UHF Adaptor	150	6.6	Mini-UHF Kupplung.....	150

The Mini-UHF series is a miniaturized version of the UHF connector, but has improved electrical performance. The Mini-UHF has threaded coupling and can be used up to a frequency of 2.5 GHz. Unlike the UHF, the Mini-UHF series is impedance controlled at 50 Ω. Connector styles are available for flexible and conformable cables. Solder and crimp techniques are used to terminate this series. Applications for the Mini-UHF series are in the area of mobile radios and mobile communications; especially in vehicles.

Die Serie Mini-UHF ist eine verkleinerte Bauform der UHF-Steckverbinder mit verbesserten elektrischen Eigenschaften. Sie verfügen über einen Schraubverschluss und können bis zu einer Frequenz von 2,5 GHz eingesetzt werden. Im Gegensatz zur Serie UHF haben die Steckverbinder der Serie Mini-UHF einen definierten Wellenwiderstand von 50 Ω. Kabel werden je nach Ausführung durch Crimpen oder Löten angeschlossen. Die Steckverbinder der Serie Mini-UHF werden häufig im Mobilfunk und hier insbesondere in Fahrzeugen eingesetzt.

Mechanical Characteristics		Mechanische Eigenschaften
Material: spring contacts	CuSn6; CuZn39Pb3	Werkstoff: Federnde Kontaktteile
Material: outer conductor	CuZn39Pb3	Werkstoff: Außenleiter
Material: other metal parts	CuZn39Pb3	Werkstoff: Sonstige Metallteile
Material: insulators	POM; PP; PTFE	Werkstoff: Isolierteile
Finish: Inner conductor	Cu1Ni2Au0.8 resp. Cu2Ag5	Oberfläche: Innenleiter
Finish: Outer conductor	Cu2Ni5	Oberfläche: Außenleiter
Finish: Other metal parts	Cu2Ni5	Oberfläche: Sonstige Metallteile
Climatic Characteristics		Thermische und klimatische Eigenschaften
Climatic category acc. to IEC 60068 - 1	40/085/21	Prüfklasse nach DIN IEC 60068 Teil 1
Electrical Characteristics		Elektrische Eigenschaften
Contact resistance inner conductor	≤ 5 mΩ	Durchgangswiderstand Innenleiter
Contact resistance outer conductor	≤ 2.5 mΩ	Durchgangswiderstand Außenleiter
Insulation resistance	≥ 5 GΩ	Isolationswiderstand
Voltage proof	1 kVeff/50 Hz	Spannungsfestigkeit
Impedance	50 Ω	Wellenwiderstand
Return loss	≥ 20 dB/2.5 GHz	Rückflussdämpfung
Working voltage	≤ 335 Veff/50 Hz	Betriebsspannung
Frequency range up to	2.5 GHz	Frequenzbereich bis

Mini-UHF Mating Face

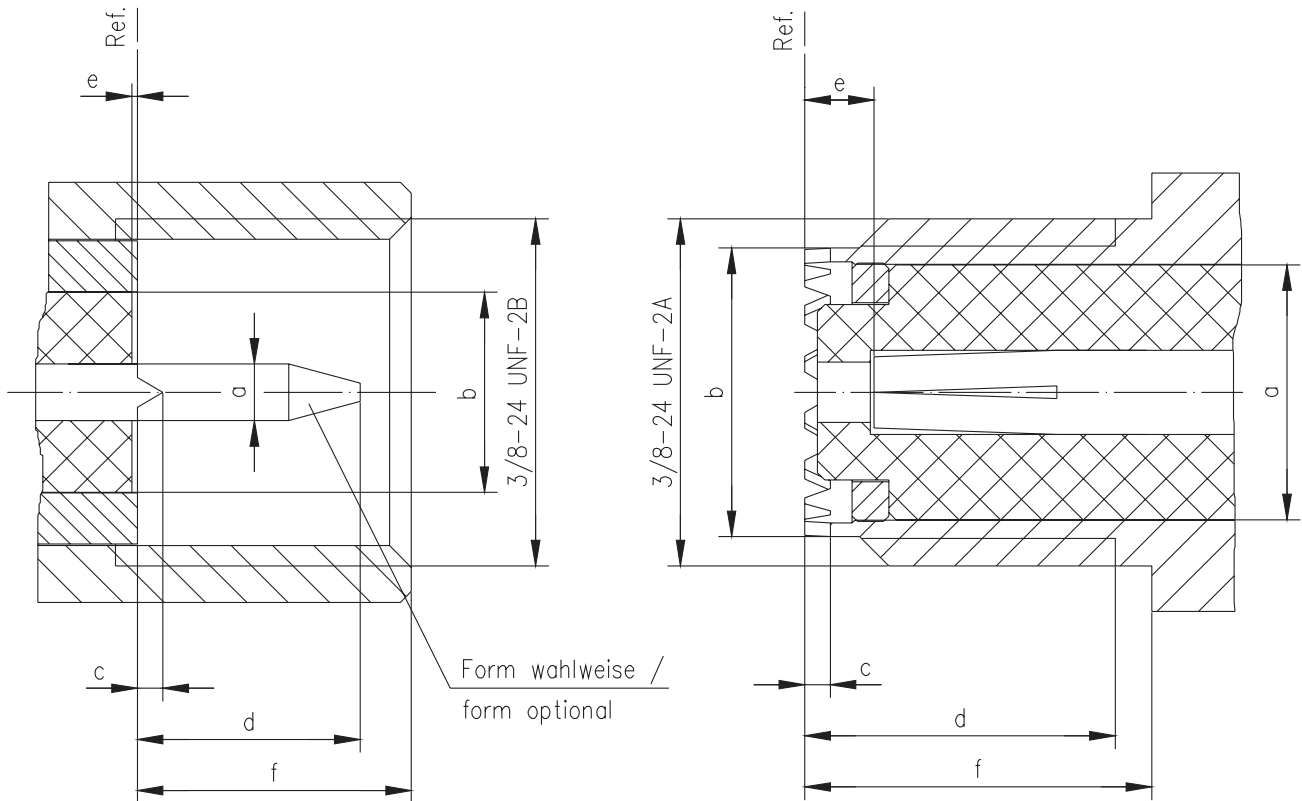
Mini-UHF-Steckgesicht

Plug

Stecker

Jack

Buchse

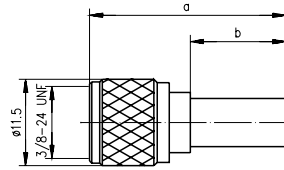


	[inch]		[mm]	
	min.	max.	min.	max.
a	0.059	0.065	1.50	1.65
b	0.217	-	5.5	-
c	0.025	0.030	0.63	0.77
d	0.236	0.287	6.00	7.30
e	0.0	0.028	0.0	0.70
f	0.256	0.315	6.50	8.00

	[inch]		[mm]	
	min.	max.	min.	max.
a	-	0.276	-	7.0
b	0.311	0.319	7.90	8.10
c	0.025	0.030	0.63	0.77
d	0.256	-	6.50	-
e	0.031	0.079	0.80	2.0
f	0.335	-	8.50	-

Mini UHF Straight Plug Crimp Mini-UHF Kabelstecker Crimp

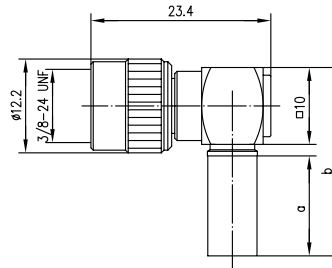
6.1



Order No. Bestell-Nr.	Cable group; cable Kabelgruppe; Kabel	Remarks Anmerkungen	Dimensions Abmessungen	Assembly Montage	Crimp die Crimpeinsatz
J01045F0003	G7 (RG-316/U)	crimp/crimp	a=23.8, b = 8.7	B1324	N01003A0023
J01045F0000	G1 (RG-58C/U)	crimp/crimp	a=26, b=12.7	B1305	N01003A0005

Mini UHF Angle Plug Crimp Mini-UHF Kabelwinkelstecker Crimp

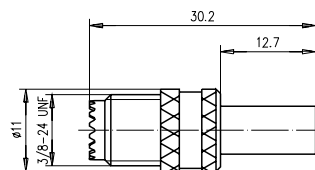
6.2



Order No. Bestell-Nr.	Cable group; cable Kabelgruppe; Kabel	Remarks Anmerkungen	Dimensions Abmessungen	Assembly Montage	Crimp die Crimpeinsatz
J01045A0002	G1 (RG-58C/U)	solder/crimp löt/crimp	a=13; b=24.5	B1705	N01003A0005

Mini UHF Straight Jack Crimp Mini-UHF Kabelbuchse Crimp

6.3

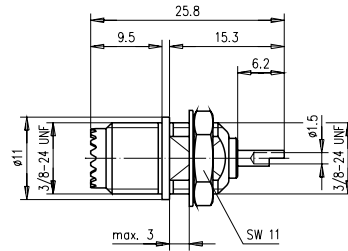


Order No. Bestell-Nr.	Cable group; cable Kabelgruppe; Kabel	Remarks Anmerkungen	Assembly Montage	Crimp die Crimpeinsatz
J01046F0001	G1 (RG-58C/U)	crimp/crimp; captivated contact crimp/crimp; festgehaltener Innenleiter	B1305	N01003A0005

6.4

Mini UHF Bulkhead Socket

Mini-UHF Einbaubuchse

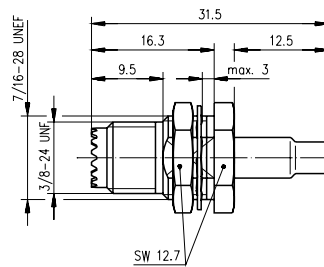


Order No. Bestell-Nr.	Remarks Anmerkungen	Mount. dim. Einbaumaß
J01046F0000	centre contact gold plated brass Innenleiter Messing vergoldet	Z01

6.5

Mini UHF Bulkhead Jack Crimp

Mini-UHF Einbaubuchse Crimp

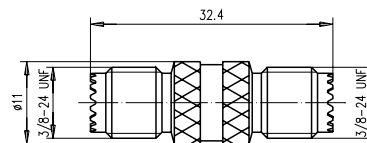


Order No. Bestell-Nr.	Cable group; cable Kabelgruppe; Kabel	Remarks Anmerkungen	Mount. dim. Einbaumaß	Assembly Montage	Crimp die Crimpeinsatz
J01046F0003	G7 (RG-316/U)	crimp/crimp	Z50	B2828	N01003A0028

6.6

Mini UHF Adaptor

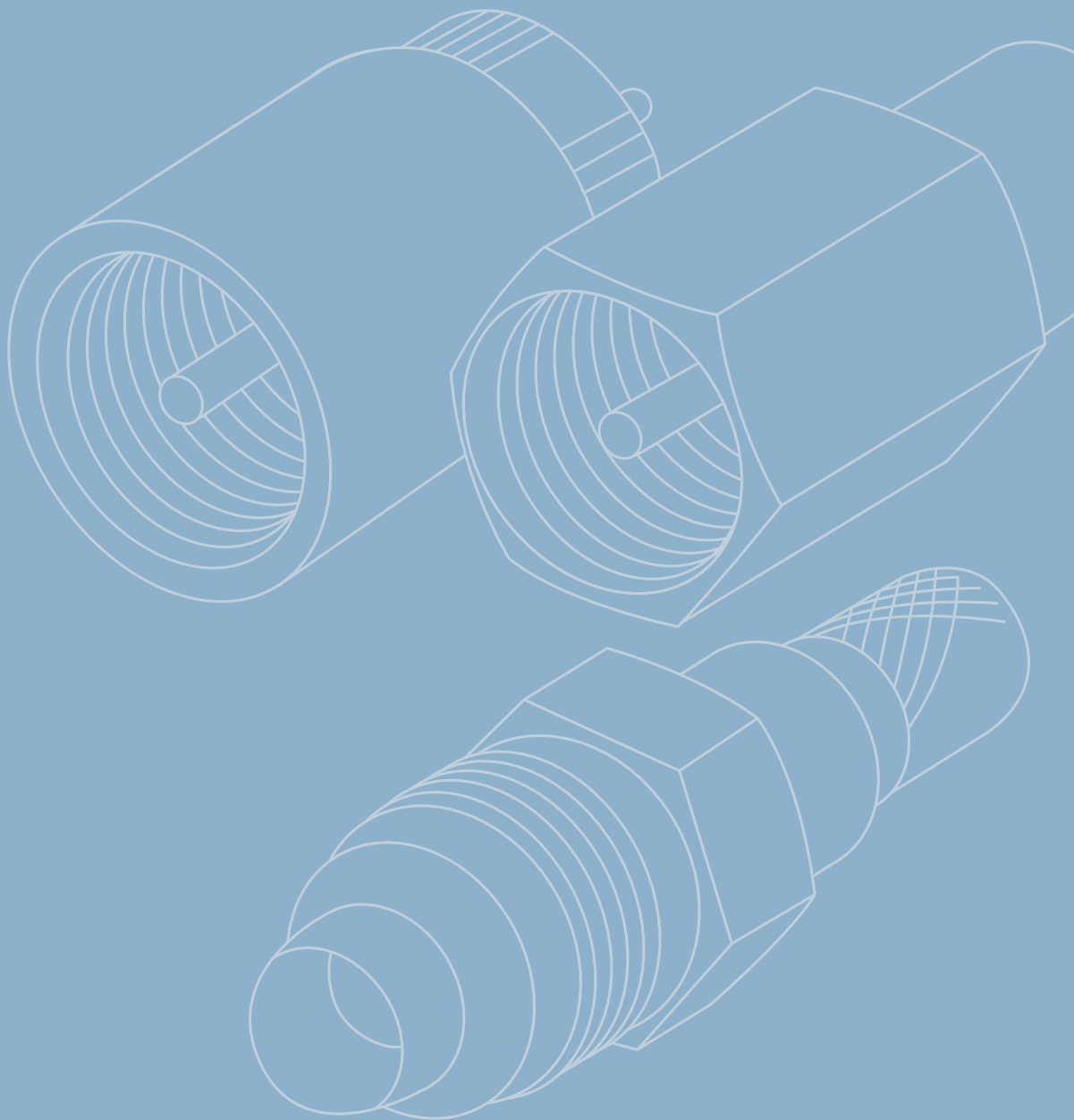
Mini-UHF Kupplung

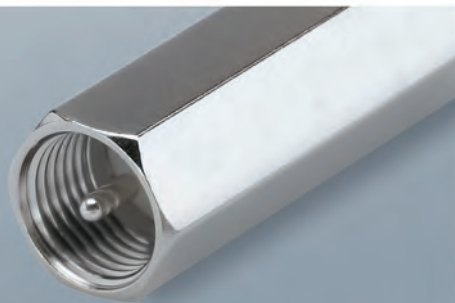


Order No. Bestell-Nr.	Remarks Anmerkungen
J01047F0001	f-f Bu-Bu

7

FME
FME





7

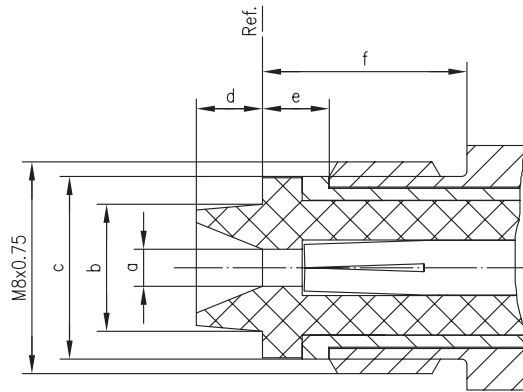
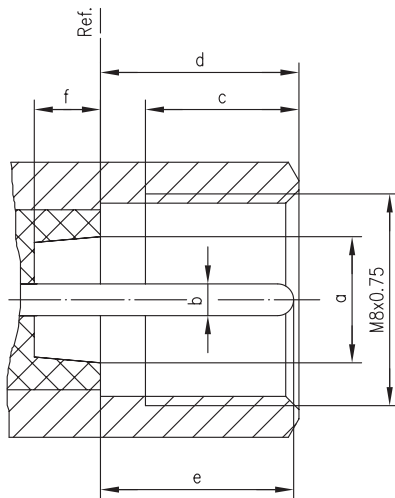
FME FME

7.1	FME Straight Plug Crimp	155	7.1	FME-Kabelstecker Crimp	155
7.2	FME Press-In Bulkhead Receptacle, male	155	7.2	FME-Einpresstecker	155
7.3	FME Bulkhead Plug	156	7.3	FME-Kabelbuchse Crimp	156
7.4	FME Straight Jack Crimp	156	7.4	FME-Einbaustecker	156
7.5	FME Adaptor	157	7.5	FME-Kupplung	157
7.6	Cable: Both sides FME Jack	157	7.6	Kabel: Beidseitig FME-Buchse	157

The FME series is a miniature coax connector with screw coupling. The FME series can be used up to a frequency of 2 GHz. The impedance is controlled at 50 Ω. Connector styles are available for flexible and conformable cables. Solder and crimp techniques are used to terminate this series. Applications for the FME series are in the area of mobile communications, especially in vehicles due to their compact size and durability.

Die Serie FME umfasst koaxiale Steckverbinder mit Schraubverschluss, die bis zu einer Frequenz von 2 GHz eingesetzt werden. Der Wellenwiderstand beträgt 50 Ω. Kabel werden je nach Ausführung durch Crimpen oder Löten angeschlossen. Die Steckverbinder der Serie FME werden, auch wegen ihrer kompakten Bauform, häufig im Mobilfunk und hier insbesondere in Fahrzeugen eingesetzt.

Mechanical Characteristics	Mechanische Eigenschaften
Durability (mating cycles).....	≥ 500..... Lebensdauer (Steckungen)
Disengagement	≥0.5 N..... Ziehkraft
Max. coupling torque	200 Ncm..... Max. Kupplungsdrehmoment
Material: spring contacts	CuNi1Pb1P(C97)..... Werkstoff: Federnde Kontaktteile
Material: crimp ferrule.....	Cu..... Werkstoff: Crimprohr
Material: other metal parts	CuZn39Pb3..... Werkstoff: Sonstige Metallteile
Material: insulators.....	PP; PTFE..... Werkstoff: Isolierteile
Finish: Inner conductor.....	Cu2Ag5..... Oberfläche: Innenleiter
Finish: Other metal parts	Cu2Ni5..... Oberfläche: Sonstige Metallteile
Climatic Characteristics	Thermische und klimatische Eigenschaften
Climatic category acc. to IEC 60068 - 1	55/085/21..... Prüfklasse nach DIN IEC 60068 Teil 1
Electrical Characteristics	Elektrische Eigenschaften
Contact resistance inner conductor	≤ 10 mΩ..... Durchgangswiderstand Innenleiter
Contact resistance outer conductor.....	≤ 5 mΩ..... Durchgangswiderstand Außenleiter
Insulation resistance.....	≥ 5 GΩ..... Isolationswiderstand
Voltage proof.....	1 kVeff/50 Hz..... Spannungsfestigkeit
Impedance.....	50 Ω..... Wellenwiderstand
Working voltage	≤ 100 Veff/50 Hz..... Betriebsspannung
Insertion loss	≤ 0.2 dB/1.8 GHz..... Einfügedämpfung
Return loss	≥ 20 dB/1.8 GHz..... Rückflussdämpfung
Frequency range up to	2 GHz..... Frequenzbereich bis

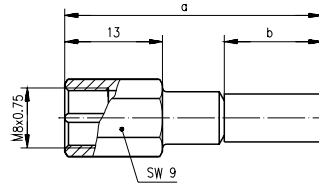
FME Mating Face
FME-Steckgesicht
Plug
Stecker
Jack
Buchse


	[inch]		[mm]	
	min.	max.	min.	max.
a	0.184	0.187	4.66	4.76
b	0.047	0.048	1.185	1.215
c	0.228	-	5.8	-
d	0.295	0.299	7.4	7.7
e	0.236	0.295	6.0	7.5
f	0.098	-	2.50	-

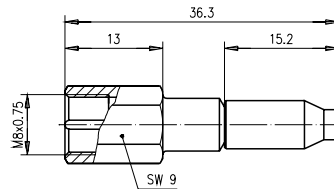
	[inch]		[mm]	
	min.	max.	min.	max.
a	0.053	0.059	1.35	1.5
b	0.189	0.191	4.80	4.85
c	-	0.276	-	7.0
d	0.098	0.102	2.5	2.6
e	0.091	-	2.3	-
f	0.295	-	7.5	-

FME Straight Plug Crimp
FME-Kabelstecker Crimp

7.1



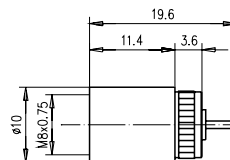
Order No. Bestell-Nr.	Cable group; cable Kabelgruppe; Kabel	Remarks Anmerkungen	Dimensions Abmessungen	Assembly Montage	Crimp die Crimpeinsatz
J01700A0010	G7 (RG-316/U)	crimp/crimp; Low cost 15 dB / 2 GHz	a=31.2, b=9.5	B2725	N01003A0027
J01700A0006	G1 (RG-58C/U)	crimp/crimp	a=34.2, b=13	B1205	N01003A0005
J01700A0009	G30 (1.5/3.8); LMR 240; G54 (1.5/3.8 Flex)	crimp/crimp	a=34.7, b=13.5	B1231	N01003A0056



Order No. Bestell-Nr.	Cable group; cable Kabelgruppe; Kabel	Remarks Anmerkungen	Assembly Montage	Crimp die Crimpeinsatz
J01700A0007	G7 (RG-316/U)	crimp/crimp	B2005	N01003A0005

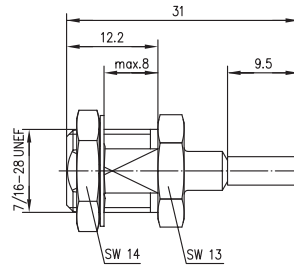
FME Press-In Bulkhead Receptacle, male
FME-Einpresstecker

7.2



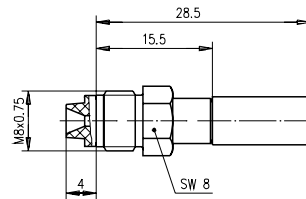
Order No. Bestell-Nr.	Remarks Anmerkungen	Mount. dim. Einbaumaß
F01700A0000	insulator PTFE Isolierung PTFE	Z38

7.3

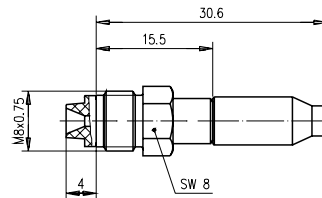
FME Bulkhead Plug
FME-Einbaustecker

Order No. Bestell-Nr.	Cable group; cable Kabelgruppe; Kabel	Remarks Anmerkungen	Mount. dim. Einbaumaß	Assembly Montage	Crimp die Crimpeinsatz
J01700A0013	G7 (RG-316/U)	crimp/crimp	Z03	B2725	N01003A0027
J01700A0018	G8 (RD-316)	crimp/crimp	Z03	B2730	N01003A0055

7.4

FME Straight Jack Crimp
FME-Kabelbuchse Crimp

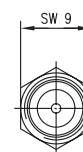
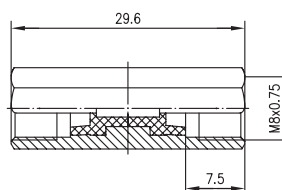
Order No. Bestell-Nr.	Cable group; cable Kabelgruppe; Kabel	Assembly Montage	Crimp die Crimpeinsatz
J01701A0003	G30 (1.5/3.8); LMR 240; G54 (1.5/3.8 Flex)	B0831	N01003A0056
J01701A0004	Low Loss 1.05/2.95	B0801	N01003A0005
J01701A0007	G1 (RG-58C/U)	B0805	N01003A0005



Order No. Bestell-Nr.	Cable group; cable Kabelgruppe; Kabel	Assembly Montage	Crimp die Crimpeinsatz
J01701A0008	G7 (RG-316/U)	B2005	N01003A0005

FME Adaptor
FME-Kupplung

7.5



Order No. Bestell-Nr.	Remarks Anmerkungen
J01702A0001	m-m with PP insulator Sti-Sti mit PP Isolierung

Cable: Both sides FME Jack
Kabel: Beidseitig FME-Buchse

7.6



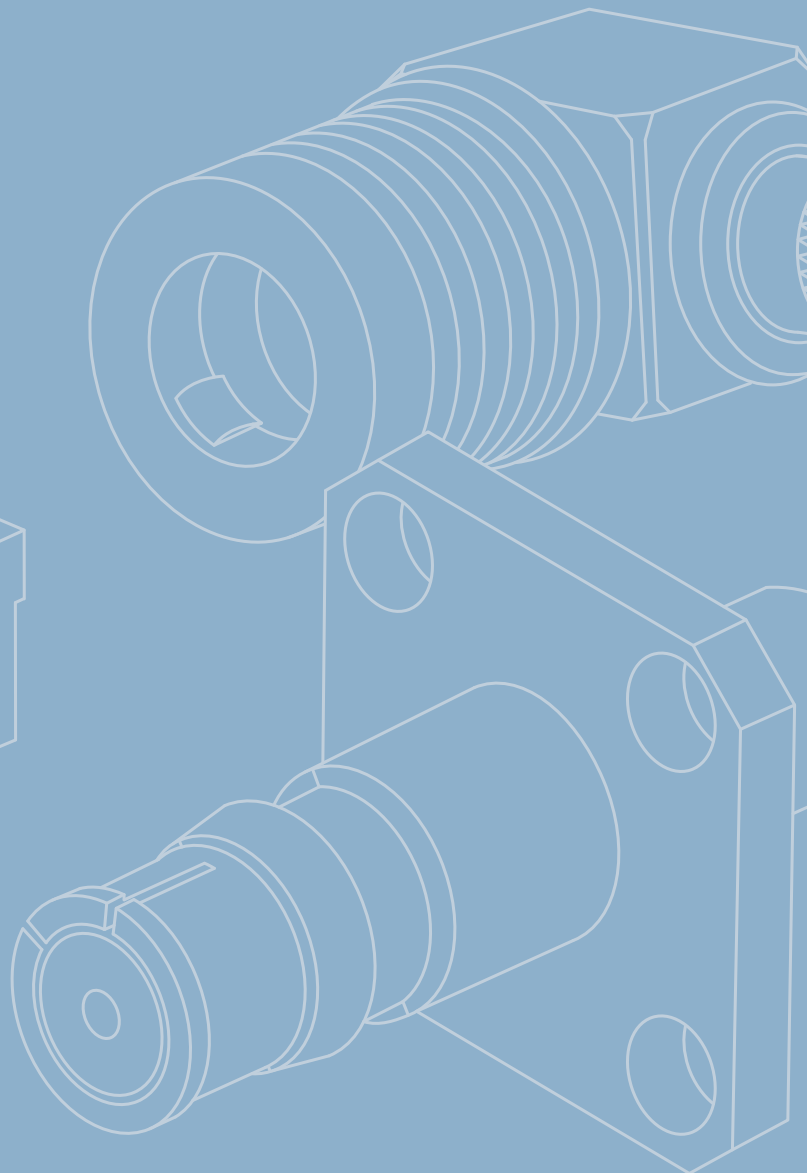
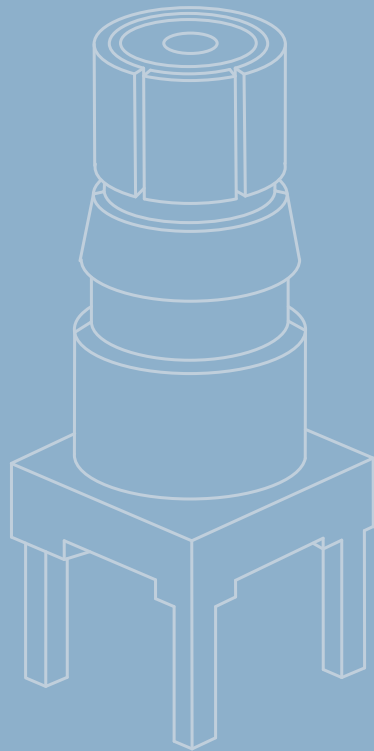
Order No. Bestell-Nr.	Cable group; cable Kabelgruppe; Kabel	Length Länge
L00010A0392	RG-58C/U (50 Ω)	1 m
L00011A0135	RG-58C/U (50 Ω)	2 m
L00012A0018	RG-58C/U (50 Ω)	3 m
L00013A0013	RG-58C/U (50 Ω)	4 m
L00013A0014	RG-58C/U (50 Ω)	5 m

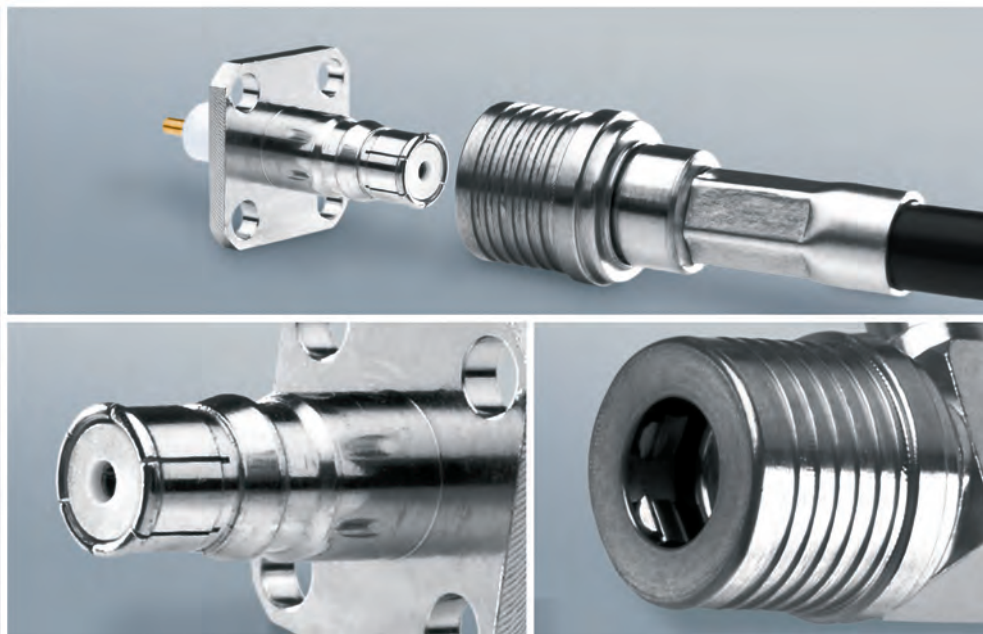
Other cable assemblies on request.

Weitere konfektionierte Kabel auf Anfrage.

8

QLS[®]
QLS[®]





8.1	QLS Straight Plug	162	8.1	QLS Kabelstecker	162
8.2	QLS Straight Plug Crimp	162	8.2	QLS Kabelstecker Crimp	162
8.3	QLS Angle Plug	162	8.3	QLS Kabelwinkelstecker	162
8.4	QLS Angle Plug Crimp	163	8.4	QLS Kabelwinkelstecker Crimp	163
8.5	QLS Bulkhead Jack	163	8.5	QLS Kabeleinbaubuchse	163
8.6	QLS Bulkhead Jack Crimp	164	8.6	QLS Kabeleinbaubuchse Crimp	164
8.7	QLS Panel Socket	164	8.7	QLS Einbaubuchse mit Flansch	164
8.8	QLS Screw-in Jack	164	8.8	QLS Einpressbuchse.....	164

The QLS® series (Quick Lock Standard) is a secure and reliable alternative to standard SMA connectors. The patented locking mechanism of the QLS® series gives it the distinct advantage of a time-saving connection without the need for tooling. This locking mechanism also guarantees an extremely high butt contact force on the outer conductor, which is normally only achieved with a threaded coupling mechanism. This high contact force results in excellent coupling reliability, even under mechanical stress such as vibration or due to the attached cable being pulled. The QLS® connectors are 100% compatible with QMA connectors.

Die Serie QLS® (Quick Lock Standard) ist eine sichere Alternative zu den herkömmlichen SMA-Steckverbindern. Der besondere Vorteil der QLS®-Steckverbinder liegt im patentierten Verriegelungsmechanismus, der eine zeitsparende und werkzeuglose Verbindung ermöglicht. Dabei wird ein hoher stirnseitiger Anpressdruck der Kontaktzone am Außenleiter erzielt, der sonst nur von Schraubverbindern erreicht wird. Diese hohe Kontaktkraft führt zu hervorragender Kontaktsicherheit auch unter mechanischen Belastungen, wie Vibrationen oder Ziehen an angeschlossenen Kabeln. Die QLS®-Steckverbinder sind 100% steckkompatibel zu QMA-Steckverbindern.

Mechanical Characteristics **Mechanische Eigenschaften**

Durability (mating cycles).....	≥ 200.....	Lebensdauer (Steckungen)
Insertion force	30 N typ.	Steckkraft
Disengagement	20 N typ.	Ziehkraft
Material: outer conductor	CuZn39Pb3	Werkstoff: Außenleiter
Material: inner conductor	CuZn39Pb3	Werkstoff: Innenleiter
Material: spring contacts	CuBe2	Werkstoff: Federnde Kontaktteile
Material: gaskets	silicone	Werkstoff: Dichtungen
Material: insulators.....	PTFE.....	Werkstoff: Isolierungen
Material: crimp ferrule.....	Cu/CuZn39Pb3.....	Werkstoff: Crimprohr
Finish: Inner conductor.....	Cu1Ni2Au0.8.....	Oberfläche: Innenleiter
Finish: Outer conductor	NiP-Au / CuSnZn3 (Telealloy)	Oberfläche: Außenleiter
Finish: Other metal parts	CuSnZn3 (Telealloy), stainless steel.....	Oberfläche: Sonstige Metallteile

Climatic Characteristics **Thermische und klimatische Eigenschaften**

Climatic category acc. to IEC 60068 - 1	40/85/21	Prüfklasse nach DIN IEC 60068 Teil 1
---	----------------	--------------------------------------

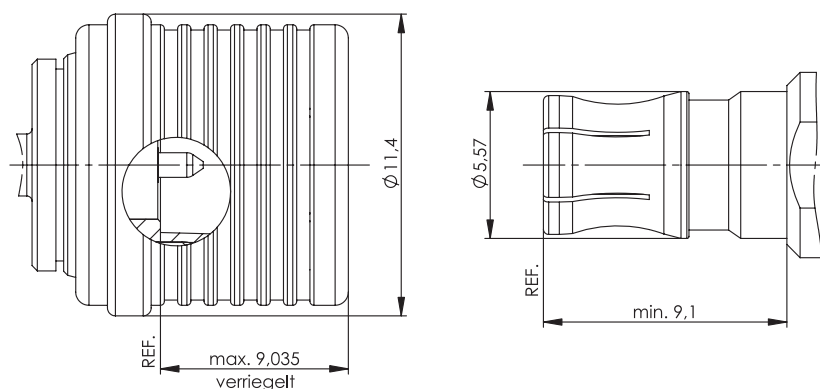
Electrical Characteristics..... **Elektrische Eigenschaften**

Contact resistance inner conductor	≤ 3 mΩ	Durchgangswiderstand Innenleiter
Contact resistance outer conductor.....	≤ 2.5 mΩ	Durchgangswiderstand Außenleiter
Insulation resistance.....	≥ 5 GΩ	Isolationswiderstand
Voltage proof.....	1 kVeff/50 Hz.....	Spannungsfestigkeit
Impedance.....	50 Ω	Wellenwiderstand
Working voltage	≤ 500 Veff/50 Hz	Betriebsspannung
Frequency range up to	6 GHz (18 GHz)	Frequenzbereich bis

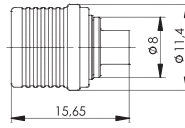
QLS® is a registered trademark of the partners of the QLS® alliance.

QLS® ist ein eingetragendes Warenzeichen der Partner der QLS®-Allianz.

QLS® Mating Face
QLS®-Steckgesicht

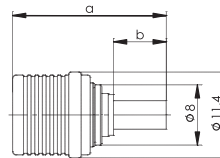


8.1

QLS Straight Plug
QLS Kabelstecker


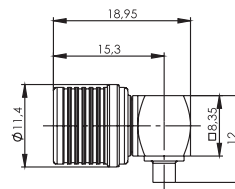
Order No. Bestell-Nr.	Cable group; cable Kabelgruppe; Kabel	Remarks Anmerkungen	Finish Oberfläche	Assembly Montage
J01420A0075	G11 (UT-85)	solder/solder löt/löt	Telealloy (white bronze) Telealloy	C29

8.2

QLS Straight Plug Crimp
QLS Kabelstecker Crimp


Order No. Bestell-Nr.	Cable group; cable Kabelgruppe; Kabel	Remarks Anmerkungen	Finish Oberfläche	Dimensions Abmessungen	Assembly Montage	Crimp die Crimpeinsatz
J01420A0005	G7 (RG-316/U)	solder/crimp löt/crimp	Telealloy (white bronze) Telealloy	a=20.4; b=7	C4203	N01003A0009
J01420A0055	G8 (RD-316)	solder/crimp löt/crimp	Telealloy (white bronze) Telealloy	a=20.4, b=7	C4214	N01003A0014
J01420A0065	G1 (RG-58C/U)	solder/crimp löt/crimp	Telealloy (white bronze) Telealloy	a=27.9; B=13	C4205	N01003A0005
J01420A0015	G5 (RG-223/U); RG-142 B/U	solder/crimp löt/crimp	Telealloy (white bronze) Telealloy	a=28.4; B=13.5	C4205	N01003A0005

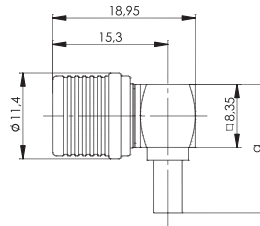
8.3

QLS Angle Plug
QLS Kabelwinkelstecker


Order No. Bestell-Nr.	Cable group; cable Kabelgruppe; Kabel	Remarks Anmerkungen	Finish Oberfläche	Assembly Montage
J01420A0125	G11 (UT-85)	solder/solder löt/löt	Telealloy (white bronze) Telealloy	C30

QLS Angle Plug Crimp
QLS Kabelwinkelstecker Crimp

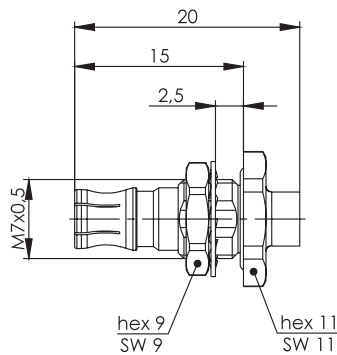
8.4



Order No. Bestell-Nr.	Cable group; cable Kabelgruppe; Kabel	Remarks Anmerkungen	Finish Oberfläche	Dimensions Abmessungen	Assembly Montage	Crimp die Crimpeinsatz
J01420A0085	G3 (RG-178B/U)	solder/crimp löt/crimp	Telealloy (white bronze) Telealloy	a=16.05	C4313	N01003A0010
J01420A0035	G7 (RG-316/U)	solder/crimp löt/crimp	Telealloy (white bronze) Telealloy	a=16.05	C4303	N01003A0009
J01420A0095	G8 (RD-316)	solder/crimp löt/crimp	Telealloy (white bronze) Telealloy	a=16.05	C4314	N01003A0014
J01420A0115	G1 (RG-58C/U)	solder/crimp löt/crimp	Telealloy (white bronze) Telealloy	a=23.1	C4305	N01003A0005
J01420A0105	G5 (RG-223/U); RG-142B/U	solder/crimp löt/crimp	Telealloy (white bronze) Telealloy	a=23.6	C4305	N01003A0005

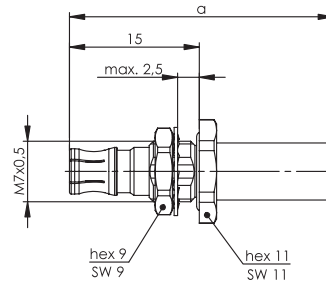
QLS Bulkhead Jack
QLS Kabeleinbaubuchse

8.5



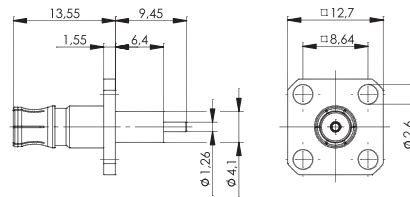
Order No. Bestell-Nr.	Cable group; cable Kabelgruppe; Kabel	Remarks Anmerkungen	Finish Oberfläche	Mount. dim. Einbaumaß	Assembly Montage
J01421A0055	G10 (UT-141)	solder/solder löt/löt	Telealloy (white bronze) Telealloy	Z27	C31

8.6

QLS Bulkhead Jack Crimp
QLS Kabeleinbaubuchse Crimp


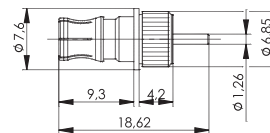
Order No. Bestell-Nr.	Cable group; cable Kabelgruppe; Kabel	Remarks Anmerkungen	Finish Oberfläche	Dimensions Abmessungen	Mount. dim. Einbaumaß	Assembly Montage	Crimp die Crimpeinsatz
J01421A0075	G1 (RG-58C/U)	solder/crimp löt/crimp	Telealloy (white bronze)	a=30	Z27	C4405	N01003A0005
J01421A0065	G5 (RG-223/U); RG-142B/U	solder/crimp löt/crimp	Telealloy (white bronze)	a=30.5	Z27	C4405	N01003A0005

8.7

QLS Panel Socket
QLS Einbaubuchse mit Flansch


Order No. Bestell-Nr.	Finish Oberfläche	Mount. dim. Einbaumaß
J01421A0025	Telealloy (white bronze) Telealloy	Z29

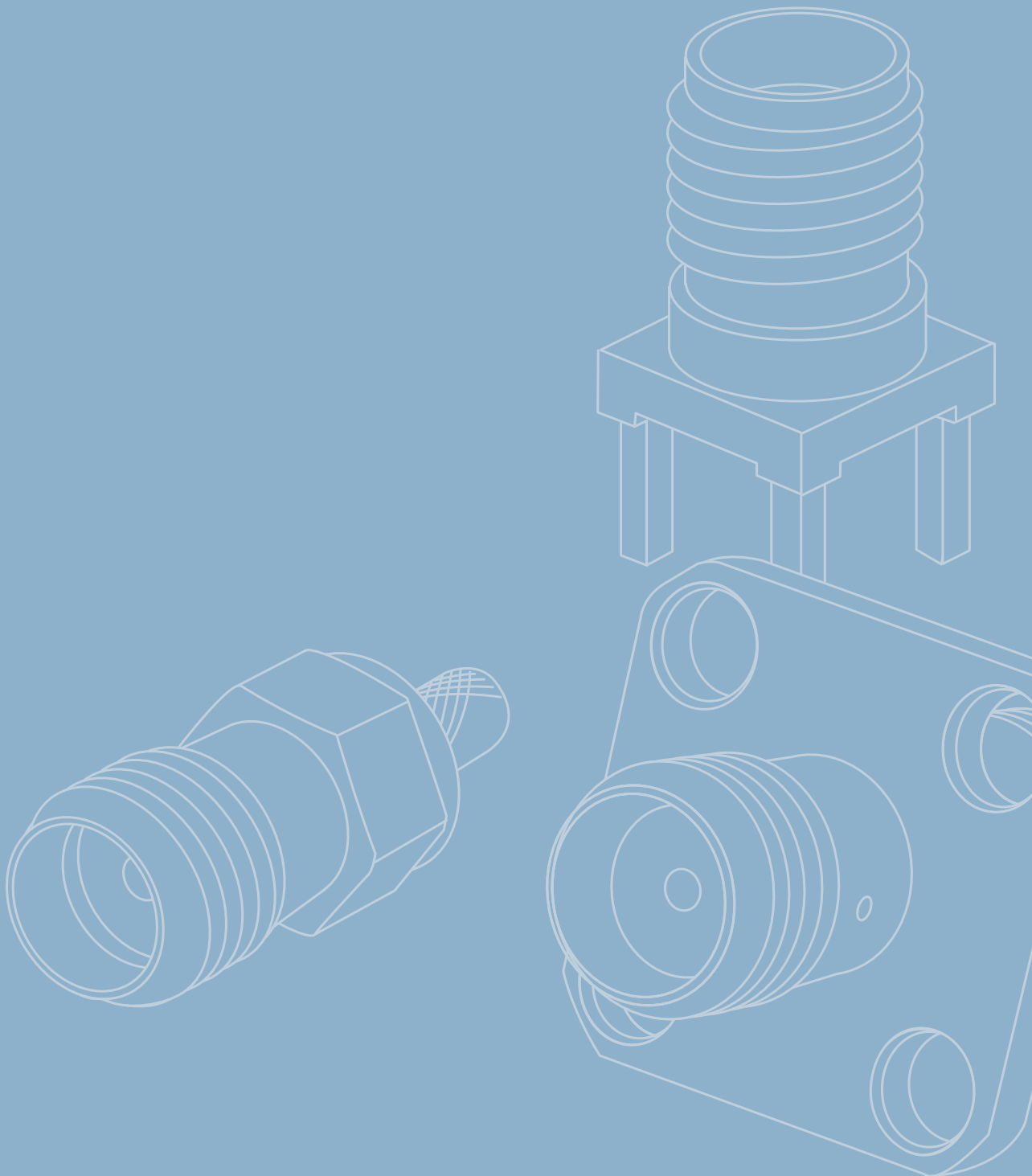
8.8

QLS Press-in Jack
QLS Einpressbuchse


Order No. Bestell-Nr.	Finish Oberfläche	Mount. dim. Einbaumaß
J01421A0015	Telealloy (white bronze) Telealloy	Z112

9

SMA SMA



SMA SMA



9.1	SMA Straight Plug	169	9.1	SMA-Kabelstecker	169
9.2	SMA Straight Plug Crimp	169	9.2	SMA-Kabelstecker Crimp	169
9.3	SMA Angle Plug	171	9.3	SMA-Kabelwinkelstecker	171
9.4	SMA Angle Plug Crimp	171	9.4	SMA-Kabelwinkelstecker Crimp	171
9.5	SMA Panel Receptacle, male	172	9.5	SMA-Einbaustecker mit Flansch	172
9.6	SMA Straight Jack	172	9.6	SMA-Kabelbuchse	172
9.7	SMA Straight Jack Crimp	173	9.7	SMA-Kabelbuchse Crimp	173
9.8	SMA Bulkhead Jack	173	9.8	SMA-Kabeleinbaubuchse	173
9.9	SMA Bulkhead Jack Crimp	174	9.9	SMA-Kabeleinbaubuchse Crimp	174
9.10	SMA Bulkhead Receptacle, female	175	9.10	SMA-Einbaubuchse	175
9.11	SMA Panel Socket	176	9.11	SMA-Einbaubuchse mit Flansch	176
9.12	SMA Angle Panel Socket	179	9.12	SMA-Winkeleinbaubuchse mit Flansch	179
9.13	SMA Receptacle, female, for Printed Circuits in Press-In Technology	179	9.13	SMA-Buchse für gedruckte Schaltungen in Einpresstechnik	179
9.14	SMA Receptacle, female, for Printed Circuits ..	179	9.14	SMA-Buchse für gedruckte Schaltungen	179
9.15	SMA Angle Bulkhead Receptacle, female, for Printed Circuits	180	9.15	SMA-Winkeleinbaubuchse für gedruckte Schaltungen	180
9.16	SMA Angle Receptacle, female, for Printed Circuits	181	9.16	SMA-Winkelbuchse für gedruckte Schaltungen	181
9.17	SMA End Launcher for PCB	181	9.17	SMA-End-Launch Buchse für Leiterplatten	181
9.18	SMA Edge-Mount Jack in SMT	181	9.18	SMA-Edge-Mount Buchse in SMT	181
9.19	SMA-Edge-Mount Bulkhead Receptacle, female, in SMT	182	9.19	SMA-Edge-Mount Einbaubuchse in SMT	182
9.20	SMA Adaptor	182	9.20	SMA-Kupplung	182
9.21	SMA Angle Adaptor	183	9.21	SMA-Winkelkupplung	183
9.22	SMA Bulkhead Adaptor	183	9.22	SMA-Verbindungsstück	183
9.23	SMA Panel Adaptor	183	9.23	SMA-Einbaukupplung mit Flansch	183
9.24	SMA T Adaptor	184	9.24	SMA-T-Stück	184
9.25	SMA Dust Cap	184	9.25	SMA-Abdeckkappe	184
9.26	SMA Termination Plug	185	9.26	SMA-Abschlusswiderstand	185
9.27	SMA Attenuator	185	9.27	SMA-Dämpfungsglieder	185

The SMA series is a very popular coax connector with threaded coupling, and can be used up to frequencies of over 18 GHz (depending on type). The impedance is controlled at 50 Ω. Connector styles are available for flexible, conformable and semi-rigid cable types. Versions of the SMA connector are available for mounting to printed circuit boards using both through-hole soldered and through-hole press-fit techniques, as well as surface mount types (SMD). Solder, crimp and clamp techniques are used to terminate this series to cables. SMA applications include communications, satellite and test equipment.

Mating face sealing for SMA connectors between plug and jack (mated) according to IP 68. This classification is a general statement for the relevant series. Individual connectors may deviate from the values shown. If in doubt, please consult our engineers.

Die Serie SMA umfasst sehr häufig verwendete koaxiale Steckverbindungen mit Schraubverschluss. Sie können je nach Ausführung bis zu einer Frequenz von 18 GHz eingesetzt werden. Der Wellenwiderstand beträgt 50 Ω. Steckverbindervarianten gibt es für flexible, Semi-Flex- und Semi-Rigid-Kabel. Die Leiterplattensteckverbinder der Serie SMA sind als Löt- bzw. Einpresstypen erhältlich. Kabel werden je nach Ausführung durch Crimpen, Klemmen oder Löten angeschlossen. SMA-Steckverbinder werden unter anderem im Mobilfunk, in Satelliten und in der Messtechnik eingesetzt.

Diese Steckverbinder erfüllen die Querdichtigkeit im Steckgesicht zwischen Stecker und Buchse im gesteckten Zustand gemäß IP 68. Diese Schutzklasse ist pauschal für die Serie SMA festgelegt worden. Für einzelne Steckverbindungen kann es zu Abweichungen kommen. Im Zweifelsfall bitte anfragen.

Mechanical Characteristics Mechanische Eigenschaften

Durability (mating cycles).....	≥ 500.....	Lebensdauer (Steckungen)
Recommended coupling torque	79 - 113 Ncm.....	Empfohlenes Kupplungsdrehmoment
Material: spring contacts	CuBe2	Werkstoff: Federnde Kontakteile
Material: solid contact parts standard type.....	CuZn39Pb3	Werkstoff: Nichtfedernde Kontakteile Standard-Ausführung
Material: solid contact parts MIL-type (stainless steel)	1.4305	Werkstoff: Nichtfedernde Kontakteile MIL-Ausführung (Edelstahl)
Material: crimp ferrule.....	Cu	Werkstoff: Crimprohr
Material: serrated lock washer.....	CuSn6	Werkstoff: Fächerscheibe
Material: insulators.....	PTFE.....	Werkstoff: Isolierteile
Material: gaskets.....	MVQ	Werkstoff: Dichtungen
Finish: Inner conductor.....	Cu1Ni2Au1.27	Oberfläche: Innenleiter
Finish outer conductor: Gold (standard; last digit ...1)	NiAu.....	Oberfläche Außenleiter: Gold (Standard; Endziffer ...1)
Finish outer conductor: MIL gold (last digit ...2).....	Cu1Ni2Au1.27	Oberfläche Außenleiter: MIL Gold (Endziffer ...2)
Finish outer conductor: Stainless steel (last digit ...6).....	passivated	Oberfläche Außenleiter: Edelstahl (MIL-Ausführung; Endziffer ...6)
Finish outer conductor: Type for printed circuits (last digit ...7)	SnPb8	Oberfläche Außenleiter: Leiterplatten-Ausführung (Endziffer ...7)
Finish outer conductor: Telealloy (white bronze) (last digit ...8).....	CuSnZn3 (Telealloy); Ag2CuSnZn0.5 (Optargen).....	Oberfläche Außenleiter: Telealloy (Endziffer ...8)
Finish outer conductor: Nickel (last digit ...9).....	Cu2Ni5	Oberfläche Außenleiter: Nickel (Endziffer ...9)
Finish other metal parts: Gold (standard; last digit ...1).....	Cu2Ni5Au0.2	Oberfläche sonstiger Metallteile: Gold (Standard; Endziffer ...1)
Finish other metal parts: MIL gold (last digit ...2).....	Cu1Ni2Au0.8	Oberfläche sonstiger Metallteile: MIL Gold (Endziffer ...2)
Finish other metal parts: Stainless steel (MIL type; last digit ...6)	passivated	Oberfläche sonstiger Metallteile: Edelstahl (MIL-Ausführung; Endziffer ...6)
Finish other metal parts: Telealloy (white bronze) (last digit...8)	CuSnZn3	Oberfläche sonstiger Metallteile: Telealloy (Endziffer ...8)
Finish other metal parts: Nickel (last digit ...9).....	Cu2Ni5	Oberfläche sonstiger Metallteile: Nickel (Endziffer ...9)

Climatic Characteristics Thermische und klimatische Eigenschaften

Climatic category acc. to IEC 60068 - 1	55/155/56	Prüfklasse nach DIN IEC 60068 Teil 1
---	-----------------	--------------------------------------

Electrical Characteristics Elektrische Eigenschaften

Impedance.....	50 Ω	Wellenwiderstand
Voltage proof.....	1 kV/50 Hz	Spannungsfestigkeit
Working voltage	≤ 335 V/50 Hz	Betriebsspannung
Contact resistance inner conductor.....	≤ 3 mΩ	Durchgangswiderstand Innenleiter
Contact resistance outer conductor.....	≤ 2 mΩ	Durchgangswiderstand Außenleiter
Insulation resistance.....	≥ 5 GΩ	Isolationswiderstand
Frequency range for flexible cable up to	12.4 GHz	Frequenzbereich für flexible Kabel bis
Frequency range for semi-rigid cable up to (Straight style).....	18.0 GHz	Frequenzbereich für Festmantelkabel bis (Gerade Ausführung)
Frequency range for semi-rigid cable up to (Angle style).....	12.4 GHz	Frequenzbereich für Festmantelkabel bis (Winkel Ausführung)
Return loss flexible cable (straight and angle style) at 1 GHz	≥ 20.0 dB... Rückflussdämpfung Flexible Kabel (Gerade und Winkel Ausführung) bei 1 GHz	
Return loss flexible cable (straight and angle style) at 2 GHz	≥ 19.2 dB... Rückflussdämpfung Flexible Kabel (Gerade und Winkel Ausführung) bei 2 GHz	
Return loss flexible cable (straight and angle style) at 4 GHz	≥ 17.7 dB... Rückflussdämpfung Flexible Kabel (Gerade und Winkel Ausführung) bei 4 GHz	
Return loss flexible cable (straight and angle style) at 6 GHz	≥ 16.5 dB... Rückflussdämpfung Flexible Kabel (Gerade und Winkel Ausführung) bei 6 GHz	
Return loss semi-rigid cable (straight style) at 1 GHz.....	≥ 28.5 dB	Rückflussdämpfung Festmantelkabel (Gerade Ausführung) bei 1 GHz
Return loss semi-rigid cable (straight style) at 2 GHz.....	≥ 27.5 dB	Rückflussdämpfung Festmantelkabel (Gerade Ausführung) bei 2 GHz
Return loss semi-rigid cable (straight style) at 4 GHz.....	≥ 26.0 dB	Rückflussdämpfung Festmantelkabel (Gerade Ausführung) bei 4 GHz
Return loss semi-rigid cable (straight style) at 6 GHz.....	≥ 24.9 dB	Rückflussdämpfung Festmantelkabel (Gerade Ausführung) bei 6 GHz
Return loss semi-rigid cable (angle style) at 1 GHz.....	≥ 25.7 dB	Rückflussdämpfung Festmantelkabel (Winkel Ausführung) bei 1 GHz
Return loss semi-rigid cable (angle style) at 2 GHz.....	≥ 25.2 dB	Rückflussdämpfung Festmantelkabel (Winkel Ausführung) bei 2 GHz
Return loss semi-rigid cable (angle style) at 4 GHz.....	≥ 24.2 dB	Rückflussdämpfung Festmantelkabel (Winkel Ausführung) bei 4 GHz
Return loss semi-rigid cable (angle style) at 6 GHz.....	≥ 23.2 dB	Rückflussdämpfung Festmantelkabel (Winkel Ausführung) bei 6 GHz

Standards

IEC 60 169-15

The Return Loss values shown above correspond to the IEC Standard 60 169-15. In most cases, the RF connectors from Telegärtner fulfill or exceed these requirements. Depending on the design and cable type, however, particular connectors could deviate from the norm. The exact parameters of individual products are available upon request.

Normen

IEC 60 169-15

Die oben angeführten Rückflussdämpfungswerte entsprechen der IEC-Norm 60 169-15. Die Telegärtner-Steckverbinder erfüllen oder übertreffen in den meisten Fällen diese Normwerte. Je nach Ausführung und Kabeltype können einzelne Steckverbinder jedoch abweichen. Die genauen Parameter der einzelnen Produkte sind auf Anfrage erhältlich.

Finishes	Last Digit	Endziffer	Oberflächen-Ausführungen
Type.....			Ausführung
Gold (Standard)	1.....		Gold (Standard)
MIL-gold.....	2.....		MIL-Gold
Silver plated.....	4.....		Silber beschichtet
Stainless steel, passivated (MIL type)	6.....		Edelstahl, passiviert (MIL-Ausführung)
Type for printed circuits (tinned solder pins).....	7.....		Leiterplatten-Ausführung (verzinnter Lötanschluss)
Telealloy (white bronze)	8.....		Telealloy
Nickel.....	9.....		Nickel

Versions with last digits 1, 8 and 9 are available as standard. Those with last digits 2, 4, 6 and 7 can be manufactured when a defined minimum quantity is ordered.

Als Standard werden die Typen mit den Endziffern 1 und 8 bzw. 9 angeboten. Die Typen mit den Endziffern 2, 4, 6 und 7 können auf Anfrage bei Einhaltung einer Mindestbestellmenge geliefert werden.

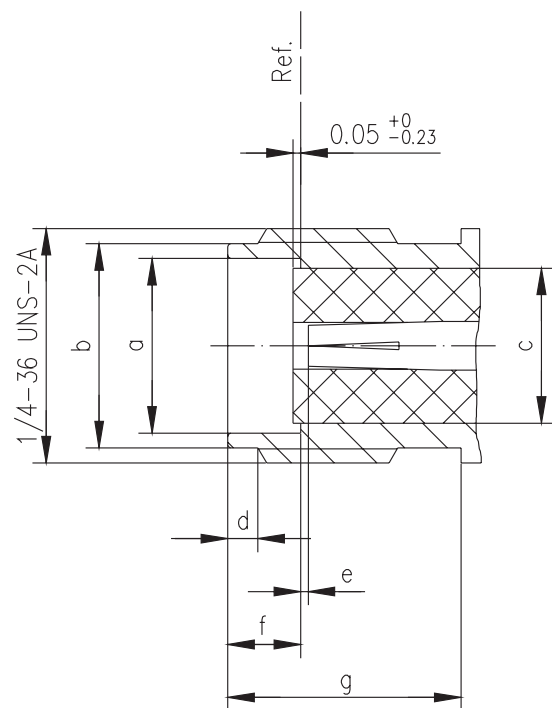
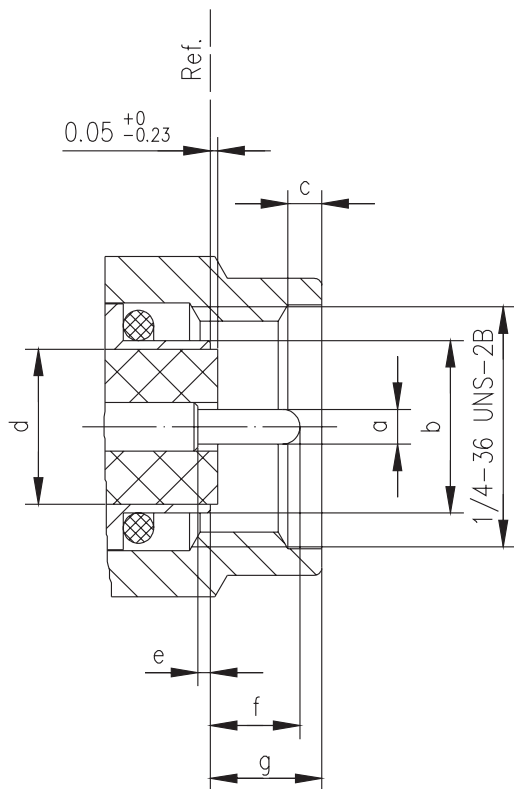
SMA Mating Face SMA-Steckgesicht

Plug

Stecker

Jack

Buchse

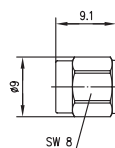


	[inch]		[mm]	
	min.	max.	min.	max.
a	0.035	0.037	0.902	0.940
b	-	0.181	-	4.59
c	0.015	0.045	0.38	1.14
d	-	0.165	-	4.178
e	0.0	-	0.0	-
f	-	0.100	-	2.54
g	-	0.135	-	3.43
h	-	0.135	-	3.43

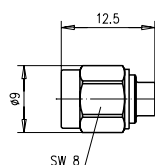
	[inch]		[mm]	
	min.	max.	min.	max.
a	0.181	0.184	4.60	4.67
b	0.208	0.216	5.28	5.49
c	-	0.165	-	4.178
d	0.015	0.045	0.38	1.14
e	0.0	0.016	0.0	0.41
f	0.074	0.078	1.88	1.98
g	0.218	-	5.54	-
h	0.218	-	5.54	-

SMA Straight Plug
SMA-Kabelstecker

9.1



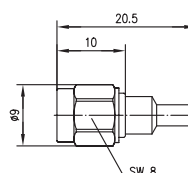
Order No. Bestell-Nr.	Cable group; cable Kabelgruppe; Kabel	Remarks Anmerkungen	Finish Oberfläche	Assembly Montage
J01150B0111	G10 (UT-141)	without inner conductor IP 68 ohne Innenleiter, IP 68	Gold	C28



Order No. Bestell-Nr.	Cable group; cable Kabelgruppe; Kabel	Remarks Anmerkungen	Finish Oberfläche	Assembly Montage
J01150A0121	G11 (UT-85)	with inner conductor IP 68 mit Innenleiter, IP 68	Gold	C01
J01150A0131	G10 (UT-141)	with inner conductor IP 68 mit Innenleiter, IP 68	Gold	C01

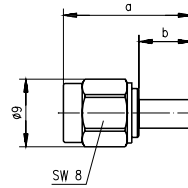
SMA Straight Plug Crimp
SMA-Kabelstecker Crimp

9.2

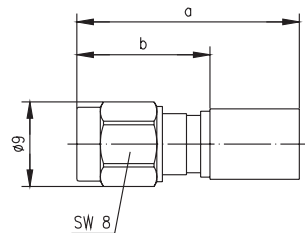


Order No. Bestell-Nr.	Cable group; cable Kabelgruppe; Kabel	Remarks Anmerkungen	Finish Oberfläche	Assembly Montage	Crimp die Crimpeinsatz
J01150A0601	G3 (RG-178B/U)	solder/crimp; >17 dB/2 GHz; >12 dB/4 GHz löt/crimp; >17 dB/2 GHz; >12 dB/4 GHz	Gold	C1013	N01003A0010

9.2

SMA Straight Plug Crimp
SMA-Kabelstecker Crimp

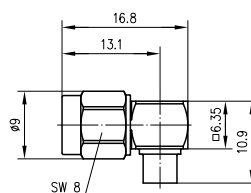
Order No. Bestell-Nr.	Cable group; cable Kabelgruppe; Kabel	Remarks Anmerkungen	Finish Oberfläche	Dimensions Abmessungen	Assembly Montage	Crimp die Crimpeinsatz
J01150A0011	G7 (RG-316/U)	solder/crimp löt/crimp	Gold	a=17, b=7	C0103	N01003A0009
J01150A0018	G7 (RG-316/U)	solder/crimp löt/crimp	Telealloy (white bronze)	a=17, b=7	C0103	N01003A0009
J01150A0019	G7 (RG-316/U)	solder/crimp löt/crimp	Nickel	a=17, b=7	C0103	N01003A0009
J01150A0749	0.61L/1.6AL-F(SLL-174)	solder/crimp löt/crimp	Nickel	a=17, b=7	C0103	N01003A0009
J01150A0021	G8 (RD-316)	solder/crimp löt/crimp	Gold	a=17, b=7	C0114	N01003A0014
J01150A0028	G8 (RD-316)	solder/crimp löt/crimp	Telealloy (white bronze)	a=17, b=7	C0114	N01003A0014
J01150A0029	G8 (RD-316)	solder/crimp löt/crimp	Nickel	a=17, b=7	C0114	N01003A0014
J01150A0041	G1 (RG-58C/U)	solder/crimp löt/crimp	Gold	a=23.3, b=13	C0105	N01003A0005
J01150A0049	G1 (RG-58C/U)	solder/crimp löt/crimp	Nickel	a=23.3, b=13	C0105	N01003A0005
J01150A0031	G5 (RG-223/U); RG-142B/U	solder/crimp löt/crimp	Gold	a=23.8, b=13.5	C0105	N01003A0005
J01150A0038	G5 (RG-223/U); RG-142B/U	solder/crimp löt/crimp	Telealloy (white bronze)	a=23.8, b=13.5	C0105	N01003A0005
J01150A0039	G5 (RG-223/U); RG-142B/U	solder/crimp löt/crimp	Nickel	a=23.8, b=13.5	C0105	N01003A0005



Order No. Bestell-Nr.	Cable group; cable Kabelgruppe; Kabel	Remarks Anmerkungen	Finish Oberfläche	Dimensions Abmessungen	Assembly Montage	Crimp die Crimpeinsatz
J01150A0641	G44 (1.1/2.95)	crimp/crimp	Gold	a=27.2; b=14.2	C2705	N01003A0005
J01150A0611	G30 (1.5/3.8); G54 (1.5/3.8 Flex)	crimp/crimp	Gold	a=23.7; b=14.2	C2731	N01003A0056
J01150A0618	G30 (1.5/3.8); G54 (1.5/3.8 Flex)	crimp/crimp	Telealloy (white bronze)	a=23.7; b=14.2	C2731	N01003A0056
J01150A0588	G37 (LMR-400)	crimp/crimp	Telealloy (white bronze)	a=32.1; b=17.6	C2726	N01003A0030

SMA Angle Plug
SMA-Kabelwinkelstecker

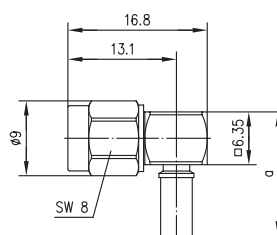
9.3



Order No. Bestell-Nr.	Cable group; cable Kabelgruppe; Kabel	Remarks Anmerkungen	Finish Oberfläche	Assembly Montage
J01150A0141	G11 (UT-85)	>34 dB/1 GHz; >30 dB/2 GHz; >24 dB/4GHz	Gold	C02
J01150A0151	G10 (UT-141)	>39 dB/1 GHz; >35 dB/2 GHz; >30 dB/4 GHz	Gold	C02

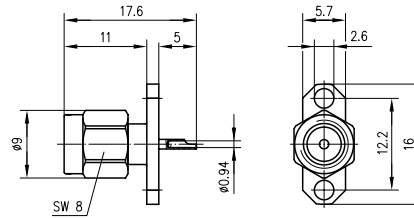
SMA Angle Plug Crimp
SMA-Kabelwinkelstecker Crimp

9.4

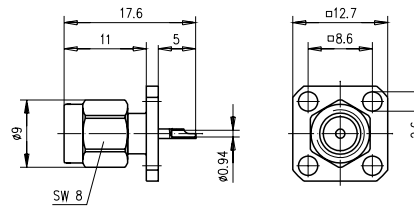


Order No. Bestell-Nr.	Cable group; cable Kabelgruppe; Kabel	Remarks Anmerkungen	Finish Oberfläche	Dimensions Abmessungen	Assembly Montage	Crimp die Crimpeinsatz
J01150A0541	G3 (RG-178B/U)	>29 dB/1 GHz; >20 dB/2 GHz	Gold	a=14.9	C0413	N01003A0010
J01150A0549	G3 (RG-178B/U)	>29 dB/1 GHz; >20 dB/2 GHz	Nickel	a=14.9	C0413	N01003A0010
J01150A0061	G7 (RG-316/U)	>29 dB/1 GHz; >24.5 dB/2 GHz; >21 dB/4 GHz	Gold	a=14.9	C0403	N01003A0009
J01150A0068	G7 (RG-316/U)	>29 dB/1 GHz; >24.5 dB/2 GHz; >21 dB/4 GHz	Tealloy (white bronze)	a=14.9	C0403	N01003A0009
J01150A0069	G7 (RG-316/U)	>29 dB/1 GHz; >24.5 dB/2 GHz; >21 dB/4 GHz	Nickel	a=14.9	C0403	N01003A0009
J01150A0071	G8 (RD-316)	>33 dB/1 GHz; 28.5 dB/2 GHz; 25 dB/4GHz	Gold	a=14.9	C0414	N01003A0014
J01150A0078	G8 (RD-316)	>33 dB/1 GHz; 28.5 dB/2 GHz; 25 dB/4GHz	Tealloy (white bronze)	a=14.9	C0414	N01003A0014
J01150A0079	G8 (RD-316)	>33 dB/1 GHz; 28.5 dB/2 GHz; 25 dB/4GHz	Nickel	a=14.9	C0414	N01003A0014
J01150A0091	G1 (RG-58C/U); 1.0/2.95 AF	>39 dB/1 GHz; >35 dB/2 GHz; >28 dB/4 GHz	Gold	a=20.9	C0405	N01003A0005
J01150A0099	G1 (RG-58C/U); 1.0/2.5 AF	>39 dB/1 GHz; >35 dB/2 GHz; >28 dB/4 GHz	Nickel	a=20.9	C0405	N01003A0005
J01150A0081	G5 (RG-223/U); RG-142B/U; 1.0/2.95 AF	>39 dB/1 GHz; >35 dB/2 GHz; >28 dB/4 GHz	Gold	a=21.4	C0405	N01003A0005
J01150A0088	G5 (RG-223/U); RG-142B/U; 1.0/2.95 AF	>39 dB/1 GHz; >35 dB/2 GHz; >28 dB/4 GHz	Tealloy (white bronze)	a=21.4	C0405	N01003A0005
J01150A0089	G5 (RG-223/U); RG-142B/U; 1.0/2.95 AF	>39 dB/1 GHz; >35 dB/2 GHz; >28 dB/4 GHz	Nickel	a=21.4	C0405	N01003A0005
J01150A0521	G30 (1.5/3.8); LMR-240 G54 (1.5/3.8 Flex)	>35 dB/1 GHz; >25 dB/2 GHz; >20 dB/4 GHz	Gold	a=21.9	C0431	N01003A0056

9.5

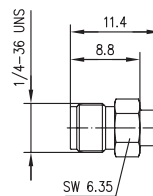
SMA Panel Receptacle, male
SMA-Einbaustecker mit Flansch

Order No. Bestell-Nr.	Finish Oberfläche	Mount. dim. Einbaumaß
J01150A0161	Gold	Z28



Order No. Bestell-Nr.	Finish Oberfläche	Mount. dim. Einbaumaß
J01150A0191	Gold	Z29

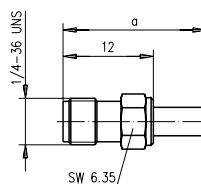
9.6

SMA Straight Jack
SMA-Kabelbuchse

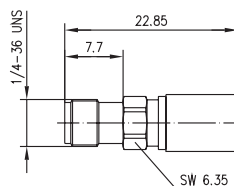
Order No. Bestell-Nr.	Cable group; cable Kabelgruppe; Kabel	Finish Oberfläche	Assembly Montage
J01151A1181	G10 (UT-141)	Gold	C27
J01151A1331	G11 (UT-85)	Gold	C35

SMA Straight Jack Crimp
SMA-Kabelbuchse Crimp

9.7



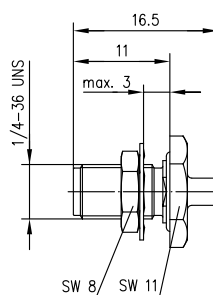
Order No. Bestell-Nr.	Cable group; cable Kabelgruppe; Kabel	Finish Oberfläche	Dimensions Abmessungen	Assembly Montage	Crimp die Crimpeinsatz
J01151A0051	G7 (RG-316/U)	Gold	a=19	C0703	N01003A0009
J01151A0058	G7 (RG-316/U)	Tealloy (white bronze)	a=19	C0703	N01003A0009
J01151A0059	G7 (RG-316/U)	Nickel	a=19	C0703	N01003A0009
J01151A0351	G8 (RD-316)	Gold	a=19	C0714	N01003A0014
J01151A0491	G1 (RG-58C/U)	Gold	a=25	C0705	N01003A0005
J01151A0611	G5 (RG-223/U); RG-142B/U	Gold	a=25.5	C0705	N01003A0005



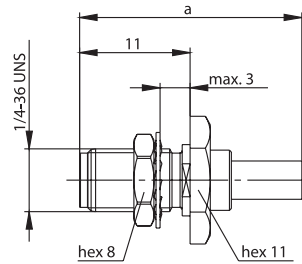
Order No. Bestell-Nr.	Cable group; cable Kabelgruppe; Kabel	Finish Oberfläche	Assembly Montage	Crimp die Crimpeinsatz
J01151A1061	G30 (1.5/3.8); G54 (1.5/3.8 Flex)	Gold	C2731	N01003A0056

SMA Bulkhead Jack
SMA-Kabeleinbaubuchse

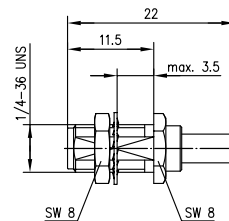
9.8



Order No. Bestell-Nr.	Cable group; cable Kabelgruppe; Kabel	Remarks Anmerkungen	Finish Oberfläche	Mount. dim. Einbaumaß	Assembly Montage
J01151A0061	G11 (UT-85)	with panel seal IP 68 mit Dichtring IP 68	Gold	Z27	C18
J01151A0911	G10 (UT-141)	with panel seal IP 68 mit Dichtring IP 68	Gold	Z27	C18

SMA Bulkhead Jack Crimp
SMA-Kabeleinbaubuchse Crimp

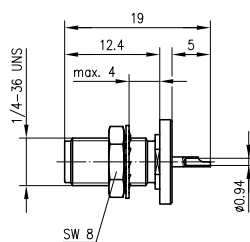
Order No. Bestell-Nr.	Cable group; cable Kabelgruppe; Kabel	Remarks Anmerkungen	Finish Oberfläche	Dimensions Abmessungen	Mount. dim. Einbaumaß	Assembly Montage	Crimp die Crimpeinsatz
J01151A0001	G7 (RG-316/U)		Gold	a=22	Z27	C0803	N01003A0009
J01151A0009	G7 (RG-316/U)		Nickel	a=22	Z27	C0803	N01003A0009
J01151A0541	G7 (RG-316/U)	with panel seal IP 68 mit Dichtring IP 68	Gold	a=22	Z27	C0803	N01003A0009
J01151A0549	G7 (RG-316/U)	with panel seal IP 68 mit Dichtring IP 68	Nickel	a=22	Z27	C0803	N01003A0009
J01151A0221	G8 (RD-316)		Gold	a=22	Z27	C0814	N01003A0014
J01151A0229	G8 (RD-316)		Nickel	a=22	Z27	C0814	N01003A0014
J01151A0601	G8 (RD-316)	with panel seal mit Dichtring	Gold	a=22	Z27	C0814	N01003A0014
J01151A0401	G1 (RG-58C/U)		Gold	a=26	Z27	C0805	N01003A0005
J01151A0408	G1 (RG-58C/U)		Telealloy (white bronze)	a=26	Z27	C0805	N01003A0005
J01151A0409	G1 (RG-58C/U)		Nickel	a=26	Z27	C0805	N01003A0005
J01151A1091	G1 (RG-58/U)	with panel seal IP 68 mit Dichtring IP 68	Gold	a=26	Z27	C0805	N01003A0005
J01151A0011	G5 (RG-223/U); RG-142B/U		Gold	a=26.5	Z27	C0805	N01003A0005
J01151A0019	G5 (RG-223/U); RG-142B/U		Nickel	a=26.5	Z27	C0805	N01003A0005
J01151A1111	G30 (1.5/3.8); G54 (1.5/3.8 Flex)	with panel seal mit Dichtring	Gold	A= 22.85	Z27	C2731	N01003A0056



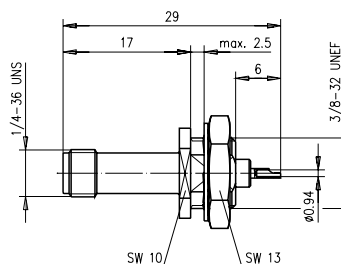
Order No. Bestell-Nr.	Cable group; cable Kabelgruppe; Kabel	Finish Oberfläche	Mount. dim. Einbaumaß	Assembly Montage	Crimp die Crimpeinsatz
J01151A0671	G7 (RG-316/U)	Gold	Z36	C0803	N01003A0009

SMA Bulkhead Receptacle, female
SMA-Einbaubuchse

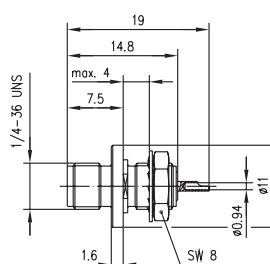
9.10



Order No. Bestell-Nr.	Remarks Anmerkungen	Finish Oberfläche	Mount. dim. Einbaumaß
J01151A0021	rear mounting Einbau von hinten	Gold	Z27
J01151A0031	rear mounting with panel seal Einbau von hinten mit Dichtring	Gold	Z27



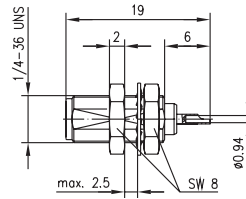
Order No. Bestell-Nr.	Remarks Anmerkungen	Finish Oberfläche	Mount. dim. Einbaumaß
J01151A0471	front mounting Einbau von vorne	Gold	Z01



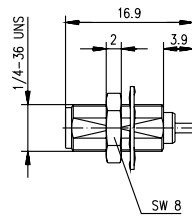
Order No. Bestell-Nr.	Remarks Anmerkungen	Finish Oberfläche	Mount. dim. Einbaumaß
J01151A1071	front mounting Einbau von vorne	Gold	Z27
J01151A1081	front mounting with panel seal Einbau von vorne mit Dichtring	Gold	Z27

9.10

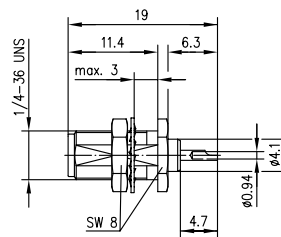
9.10

SMA Bulkhead Receptacle, female
SMA-Einbaubuchse

Order No. Bestell-Nr.	Finish Oberfläche	Mount. dim. Einbaumaß
J01151A0531	Gold	Z36

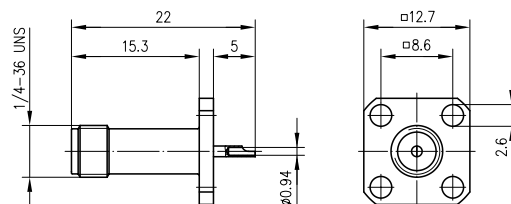


Order No. Bestell-Nr.	Finish Oberfläche	Mount. dim. Einbaumaß
J01151A0741	Gold	Z36

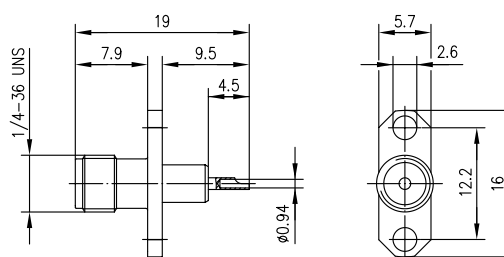


Order No. Bestell-Nr.	Finish Oberfläche	Mount. dim. Einbaumaß
J01151A0891	Gold	Z36

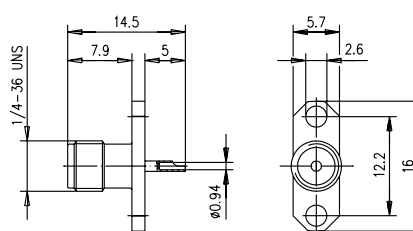
9.11

SMA Panel Socket
SMA-Einbaubuchse mit Flansch

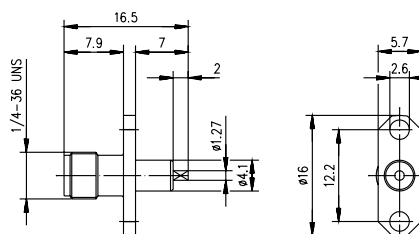
Order No. Bestell-Nr.	Finish Oberfläche	Mount. dim. Einbaumaß
J01151A0161	Gold	Z29
J01151A0169	Nickel	Z29



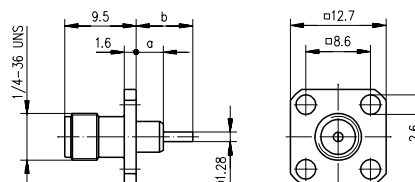
► Order No. ► Bestell-Nr.	Finish Oberfläche	Mount. dim. Einbaumaß
J01151A0151	Gold	Z28
J01151A0159	Nickel	Z28



► Order No. ► Bestell-Nr.	Finish Oberfläche	Mount. dim. Einbaumaß
J01151A0141	Gold	Z28
J01151A0149	Nickel	Z28



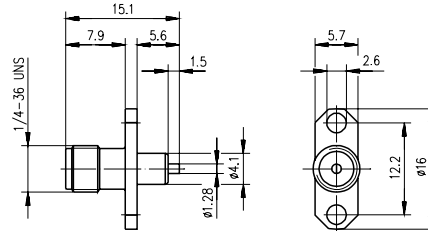
► Order No. ► Bestell-Nr.	Finish Oberfläche	Mount. dim. Einbaumaß
J01151A0721	Gold	Z28



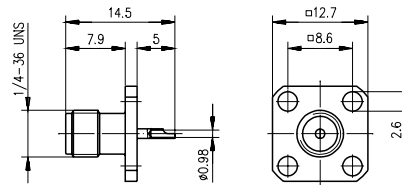
► Order No. ► Bestell-Nr.	Finish Oberfläche	Dimensions Abmessungen	Mount. dim. Einbaumaß
J01151A0621	Gold	a=3.6, b=7.5	Z29
J01151A0641	Gold	a=18, b=20.5	Z29

9.11

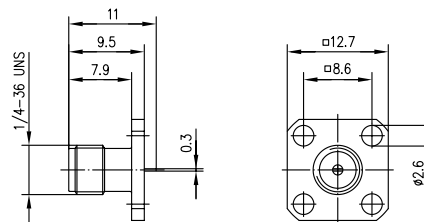
SMA Panel Socket
SMA-Einbaubuchse mit Flansch



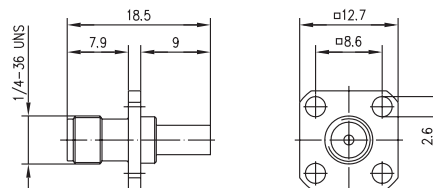
Order No. Bestell-Nr.	Finish Oberfläche	Mount. dim. Einbaumaß
J01151A0631	Gold	Z28



Order No. Bestell-Nr.	Finish Oberfläche	Mount. dim. Einbaumaß
J01151A0811	Gold	Z29



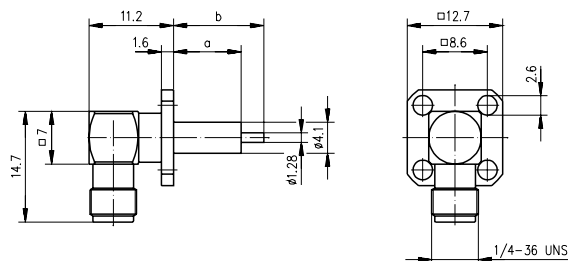
Order No. Bestell-Nr.	Finish Oberfläche	Remarks Anmerkungen	Mount. dim. Einbaumaß
J01151A0851	Gold	strip line termination Streifenleiteranschluss	Z29



Order No. Bestell-Nr.	Cable group; cable Kabelgruppe; Kabel	Finish Oberfläche	Mount. dim. Einbaumaß	Assembly Montage	Crimp die Crimpeinsatz
J01151A1011	G7 (RG-316/U)	Gold	Z29	C0703	N01003A0009

SMA Angle Panel Socket
SMA-Winkeleinbaubuchse mit Flansch

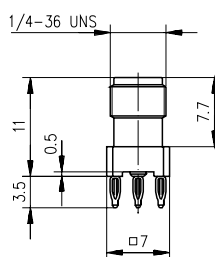
9.12



Order No. Bestell-Nr.	Finish Oberfläche	Remarks Anmerkungen	Dimensions Abmessungen	Mount. dim. Einbaumaß
J01151A0651	Gold		a=9, b=12	Z29
J01151A1141	Gold	with panel seal mit Dichtring	a=17, b=20	Z29

SMA Receptacle, female, for Printed Circuits in Press-In Technology
SMA-Buchse für gedruckte Schaltungen in Einpresstechnik

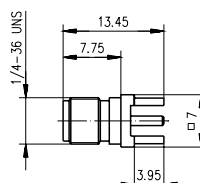
9.13



Order No. Bestell-Nr.	Remarks Anmerkungen	Finish Oberfläche	Mount. dim. Einbaumaß
J01151A0331	Further technical information on request Weitere technische Informationen auf Anfrage	Gold	Z78

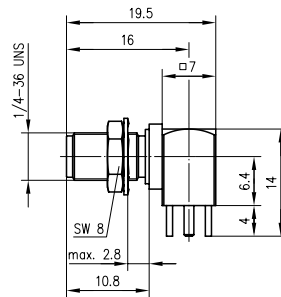
SMA Receptacle, female, for Printed Circuits
SMA-Buchse für gedruckte Schaltungen

9.14

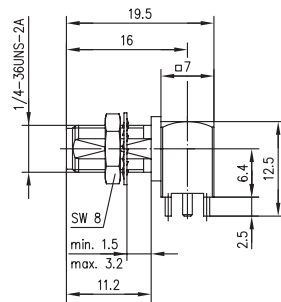


Order No. Bestell-Nr.	Finish Oberfläche	Mount. dim. Einbaumaß
J01151A0931	Gold	Z79
J01151A0938	Telealloy (white bronze)	Z79

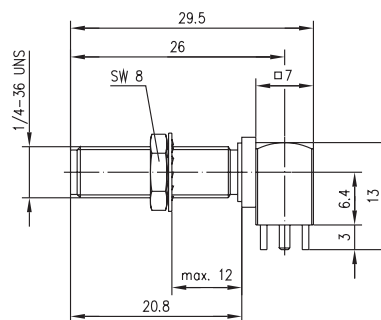
9.15

SMA Angle Bulkhead Receptacle, female, for Printed Circuits
SMA-Winkeleinbaubuchse für gedruckte Schaltungen


Order No. Bestell-Nr.	Finish Oberfläche	Mount. dim. Einbaumaß
J01151A0201	Gold	Z25/Z55
J01151A0208	Tealalloy (white bronze)	Z25/Z55



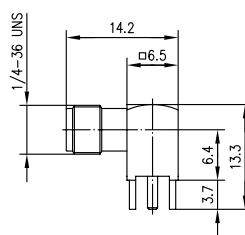
Order No. Bestell-Nr.	Finish Oberfläche	Mount. dim. Einbaumaß
J01151A0821	Gold	Z25/Z36



Order No. Bestell-Nr.	Finish Oberfläche	Mount. dim. Einbaumaß
J01151A0921	Gold	Z25/Z55

SMA Angle Receptacle, female, for Printed Circuits
SMA-Winkelbuchse für gedruckte Schaltungen

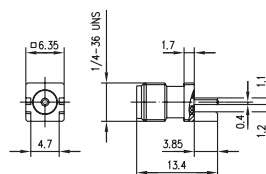
9.16



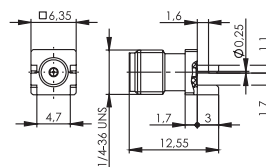
Order No. Bestell-Nr.	Finish Oberfläche	Mount. dim. Einbaumaß
J01151A0191	Gold	Z25
J01151A0198	Telealloy (white bronze)	Z25

SMA End Launcher for PCB
SMA-End-Launch Buchse für Leiterplatten

9.17



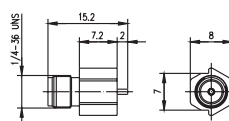
Order No. Bestell-Nr.	Remarks Anmerkungen
J01151A1201	For PCB Thickness 1.07mm/0.042" Leiterplattenstärke 1.07mm/0.042"



Order No. Bestell-Nr.	Remarks Anmerkungen
J01151A1271	for PCB thickness 1.57 mm/0.062" Leiterplattenstärke 1.57 mm/0.062"

SMA Edge-Mount Jack in SMT
SMA-Edge-Mount Buchse in SMT

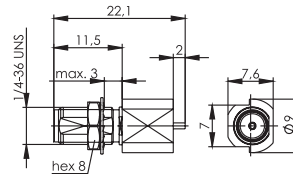
9.18



Order No. Bestell-Nr.	Remarks Anmerkungen	Finish Oberfläche	Mount. dim. Einbaumaß
J01151A0411	Edge-Mount-Type	Gold	Z89

9.19

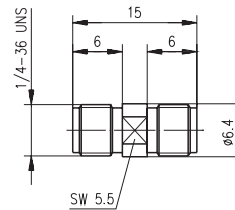
SMA-Edge-Mount Bulkhead Receptacle, female, in SMT SMA-Edge-Mount Einbaubuchse in SMT



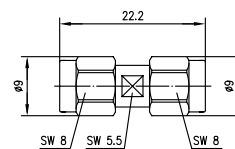
Order No. Bestell-Nr.	Finish Oberfläche	Mount. dim. Einbaumaß
J01151A0451	Gold	Z36/Z97

9.20

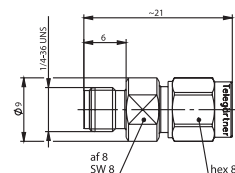
SMA Adaptor SMA-Kupplung



Order No. Bestell-Nr.	Remarks Anmerkungen	Finish Oberfläche	Return Loss Return Loss
J01154A0001	f-f Bu-Bu	Gold	36 dB/1 GHz; 26 dB/6 GHz



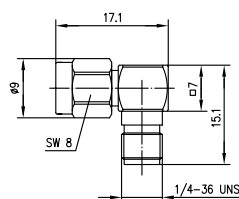
Order No. Bestell-Nr.	Remarks Anmerkungen	Finish Oberfläche
J01154A0031	m-m Sti-Sti	Gold



Order No. Bestell-Nr.	Remarks Anmerkungen	Finish Oberfläche
J01154A0061	f-m Bu-Sti	Gold

SMA Angle Adaptor
SMA-Winkelkupplung

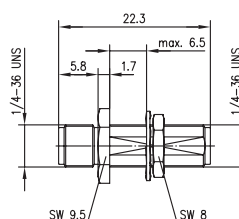
9.21



Order No. Bestell-Nr.	Remarks Anmerkungen	Finish Oberfläche	Return Loss Return Loss
J01154A0021	m-f Sti-Bu	Gold	38 dB/1 GHz; 21 dB/6 GHz

SMA Bulkhead Adaptor
SMA-Verbindungsstück

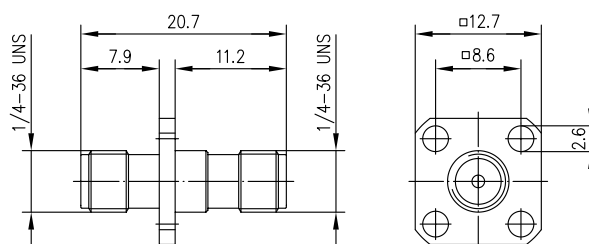
9.22



Order No. Bestell-Nr.	Remarks Anmerkungen	Finish Oberfläche	Mount. dim. Einbaumaß	Return Loss Return Loss
J01154A0041	f-f Bu-Bu	Gold	Z36	40 dB/1 GHz; 25 dB/6 GHz

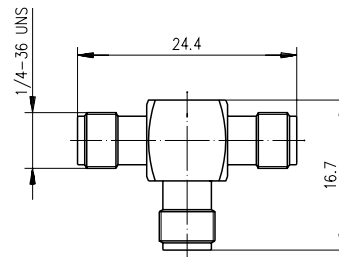
SMA Panel Adaptor
SMA-Einbaukupplung mit Flansch

9.23



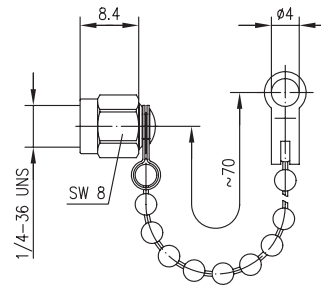
Order No. Bestell-Nr.	Remarks Anmerkungen	Finish Oberfläche	Mount. dim. Einbaumaß	Return Loss Return Loss
J01154A0011	f-f Bu-Bu	Gold	Z29	44.5 dB/1 GHz; 30.5 dB/4 GHz
J01154A0019	f-f Bu-Bu	Nickel	Z29	44.5 dB/1 GHz; 30.5 dB/4 GHz

9.24

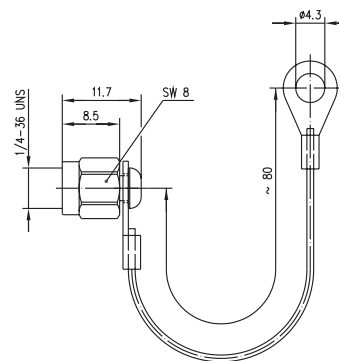
SMA T Adaptor
SMA-T-Stück

Order No. Bestell-Nr.	Remarks Anmerkungen	Finish Oberfläche
J01155A0011	f-f-f Bu-Bu-Bu	Gold

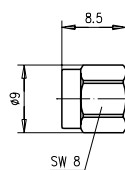
9.25

SMA Dust Cap
SMA-Abdeckkappe

Order No. Bestell-Nr.	Remarks Anmerkungen	Finish Oberfläche
H00040A0011	with chain, IP 68 mit Kette, IP 68	Gold



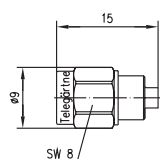
Order No. Bestell-Nr.	Remarks Anmerkungen	Finish Oberfläche
H00040A0020	nylon string, IP 68 Nylon-Schnur, IP 68	Gold



Order No. Bestell-Nr.	Remarks Anmerkungen	Finish Oberfläche
H00040A0001	IP 68	Gold

SMA Termination Plug
SMA-Abschlusswiderstand

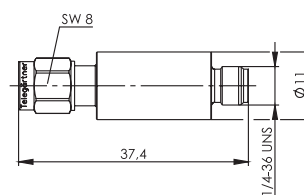
9.26



Order No. Bestell-Nr.	Finish Oberfläche	Max. Frequency Max. Frequenz	Max. Power Max. Leistung	Return Loss Return Loss
J01152A0011	Gold	6 GHz	1 W	34 dB/2 GHz; 23 dB/6 GHz
J01152A0018	Tealloy (white bronze)	6 GHz	1 W	34 dB/2 GHz; 23 dB/6 GHz
J01152B0011	Gold	18 GHz	1 W	35 dB/2 GHz; 17 dB/18 GHz
J01152B0018	Tealloy (white bronze)	18 GHz	1 W	35 dB/2 GHz; 17 dB/18 GHz

SMA Attenuator
SMA-Dämpfungsglieder

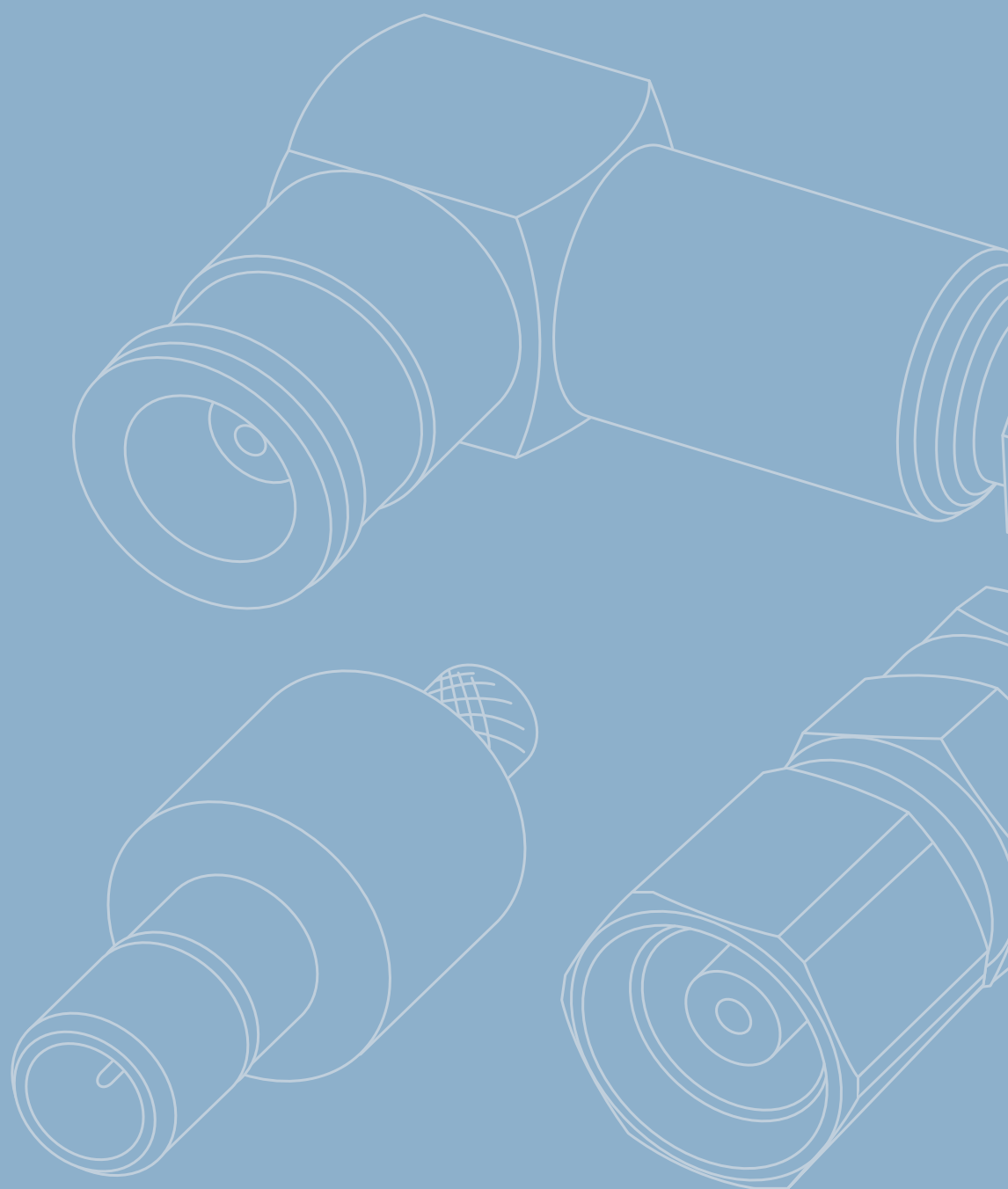
9.27



Order No. Bestell-Nr.	Attenuation Dämpfung	Remarks Anmerkungen	Max. Frequency Max. Frequenz	Max. Power Max. Leistung	Return Loss Return Loss
J01156A0011	3 dB	m-f Sti-Bu	10 GHz	2 W	27 dB/4 GHz; 15 dB/10 GHz
J01156A0021	6 dB	m-f Sti-Bu	10 GHz	2 W	27 dB/4 GHz; 15 dB/10 GHz
J01156A0031	10 dB	m-f Sti-Bu	10 GHz	2 W	27 dB/4 GHz; 15 dB/10 GHz
J01156A0041	20 dB	m-f Sti-Bu	10 GHz	2 W	27 dB/4 GHz; 15 dB/10 GHz

10

SMB/SMC/SMS
SMB/SMC/SMS





10

SMB/SMC/SMS SMB/SMC/SMS

10.1	Straight Plug Crimp	193	10.1	Kabelstecker Crimp	193
10.2	Angle Plug Crimp	193	10.2	Kabelwinkelstecker Crimp	193
10.3	Bulkhead Plug	193	10.3	Kabeleinbaustecker	193
10.4	Bulkhead Plug Crimp	194	10.4	Kabeleinbaustecker Crimp	194
10.5	Bulkhead Receptacle, male	195	10.5	Einbaustecker	195
10.6	Press-In Bulkhead Receptacle, male	197	10.6	Einpresstecker	197
10.7	Straight Receptacle, male, for Printed Circuits in Press-In Technology	197	10.7	Stecker für gedruckte Schaltungen in Einpresstechnik	197
10.8	Receptacle, male, for Printed Circuits	198	10.8	Anbaustecker für gedruckte Schaltungen	198
10.9	Straight PCB Receptacle, male, in SMT and Edge-Mount	198	10.9	Stecker in SMT für gedruckte Schaltungen und Edge-Mount	198
10.10	Angle Receptacle, male, for Printed Circuits ...	199	10.10	Winkelanbaustecker für gedruckte Schaltungen	199
10.11	Straight Jack	199	10.11	Kabelbuchse	199
10.12	Straight Jack Crimp	200	10.12	Kabelbuchse Crimp	200
10.13	Angle Jack	202	10.13	Kabelwinkelbuchse	202
10.14	Angle Jack Crimp	203	10.14	Kabelwinkelbuchse Crimp	203
10.15	Straight PCB Receptacle, female, in SMT	205	10.15	Edge-Mount Buchse in SMT	205
10.16	Angled Receptacle for Printed Circuits	205	10.16	Winkelbuchse für gedruckte Schaltungen	205
10.17	Adaptor	206	10.17	Kupplung	206
10.18	Bulkhead Adaptor	206	10.18	Verbindungsstück	206
10.19	Termination, female	206	10.19	Abschlusswiderstand	206

These connector series offer three different coupling mechanisms: SMB has a snap-on coupling allowing quick but secure connection, and is usable up to 4 GHz. SMC has a threaded coupling for vibration proof installation, and is usable up to 10 GHz. SMS has a slide coupling which is suitable for rack and panel systems, and is usable up to 4 GHz. The impedance is controlled at 50 Ω for all types. Connector styles are available for flexible, conformable and semi-rigid cables. Versions of these series connectors are available for mounting to printed circuit boards using both thru-hole soldered and thru-hole press-fit techniques, as well as surface mount technology (SMD). Solder and crimp techniques are used to terminate these series to cables. SMB/SMC/SMS connectors find applications in all types of electronic equipment.

Die Steckverbindungen der Serie SMB/SMC/SMS werden mit drei verschiedenen Kupplungsarten angeboten: SMB-Steckverbinder haben Schnapptechnik, die eine schnelle aber sichere Verbindung gewährleistet und bis zu einer Frequenz von 4 GHz einsetzbar sind. SMC-Steckverbinder haben vibrationsbeständige Schraubverbindungen und sind bis zu einer Frequenz von 10 GHz einsetzbar. SMS-Steckverbinder sind Einschubverbindungen, die nur geringe Steck- und Ziehkräfte erfordern und daher besonders für Einschubgehäuse geeignet sind. Sie sind bis zu einer Frequenz von 4 GHz einsetzbar. Die Steckverbindungen der Serie SMB/SMC/SMS haben einen Wellenwiderstand von 50 Ω. Steckverbindervarianten gibt es für flexible, Semi-Flex- und Semi-Rigid-Kabel. Die Leiterplattensteckverbinder der Serie SMB/SMC/SMS sind als Löt- bzw. Einpresstypen erhältlich. Kabel werden durch Löten oder Crimpen angeschlossen. Die Steckverbinder der Serie SMB/SMC/SMS werden in einer Vielzahl von elektronischen Geräten eingesetzt.

Mechanical Characteristics	Mechanische Eigenschaften
Recommended coupling torque SMC 25-35 Ncm.....	Empfohlenes Kupplungsdrehmoment
Durability (mating cycles): standard type ≥ 100.....	Lebensdauer (Steckungen): Standard-Ausführung
Durability (mating cycles): MIL type ≥ 500.....	Lebensdauer (Steckungen): MIL-Ausführung
Engagement/Disengagement.....SMB 14 N typ.....	Steckkraft/Ziehkraft
DisengagementSMS 10 N typ.....	Ziehkraft
Material: spring contactsCuBe2.....	Werkstoff: Federnde Kontakteile
Material: crimp ferrule.....Cu.....	Werkstoff: Crimprohr
Material: serrated lock washer.....CuSn6.....	Werkstoff: Fächerscheibe
Material: other metal parts.....CuZn39Pb3.....	Werkstoff: Sonstige Metallteile
Material: insulators.....PTFE.....	Werkstoff: Isolierteile
Material: gaskets.....	Werkstoff: Dichtungen
Finish: Inner conductor.....Cu1Ni2Au1.27.....	Oberfläche: Innenleiter
Finish outer conductor: Gold (standard; last digit ...1).....Cu1Ni2Au0.8.....	Oberfläche Außenleiter: Gold (Standard; Endziffer ...1)
Finish outer conductor: MIL gold (last digit ...2).....Cu1Ni2Au1.27.....	Oberfläche Außenleiter: MIL Gold (Endziffer ...2)
Finish outer conductor: Type for printed circuits (last digit ...7).....SnPb8.....	Oberfläche Außenleiter: Leiterplatten-Ausführung (Endziffer ...7)
Finish outer conductor: Telealloy (white bronze) (last digit ...8)CuSnZn3 (Telealloy); Ag2CuSnZn.5 (Optargen).....	Oberfläche Außenleiter: Telealloy (Endziffer ...8)
Finish outer conductor: Nickel (last digit ...9).....Cu2Ni5.....	Oberfläche Außenleiter: Nickel (Endziffer ...9)
Finish other metal parts: Gold (standard; last digit ...1).....Cu2Ni5Au0.2.....	Oberfläche sonstiger Metallteile: Gold (Standard; Endziffer ...1)
Finish other metal parts: MIL gold (last digit ...2).....Cu1Ni2Au0.8.....	Oberfläche sonstiger Metallteile: MIL Gold (Endziffer ...2)
Finish other metal parts: Nickel (last digit ...9).....Cu2Ni5, CuSnZn3.....	Oberfläche sonstiger Metallteile: Nickel (Endziffer ...9)
Climatic Characteristics	Thermische und klimatische Eigenschaften
Climatic category acc. to IEC 60068 - 155/155/21.....	Prüfklasse nach DIN IEC 60068 Teil 1
Electrical Characteristics	Elektrische Eigenschaften
Contact resistance inner conductor≤ 5 mΩ.....	Durchgangswiderstand Innenleiter
Contact resistance outer conductor≤ 2.5 mΩ.....	Durchgangswiderstand Außenleiter
Insulation resistance≥ 1 GΩ.....	Isolationswiderstand
Voltage proof.....750 V / 50 Hz.....	Spannungsfestigkeit
Impedance.....50 Ω.....	Wellenwiderstand
Return loss flexible cable (straight type) at 1 GHz≥ 20.0 dB.....	Rückflusdämpfung Flexible Kabel (Gerade Ausführung) bei 1 GHz
Return loss flexible cable (straight type) at 3 GHz≥16.5 dB.....	Rückflusdämpfung Flexible Kabel (Gerade Ausführung) bei 3 GHz
Return loss flexible cable (angle type) at 1 GHz≥ 14.0 dB.....	Rückflusdämpfung Flexible Kabel (Winkel Ausführung) bei 1 GHz
Return loss flexible cable (angle type) at 3 GHz≥ 12.4 dB.....	Rückflusdämpfung Flexible Kabel (Winkel Ausführung) bei 3 GHz
Frequency range up to.....4 GHz SMB/SMS; 10 GHz SMC.....	Frequenzbereich bis

Standards	Normen
IEC 60 169-9	IEC 60 169-9
IEC 60 169-10	IEC 60 169-10

The Return Loss values shown above correspond to the IEC standard 60 169-9 and 60 169-10 resp. In most cases, the RF connectors from Telegärtner fulfill or exceed these requirements. Depending on the design and cable type, however, particular connectors could deviate from the norm. The exact parameters of individual products are available upon request.

Die oben angeführten Rückflusdämpfungswerte entsprechen der IEC-Norm 60 169-9 bzw. 60 169-10. Die Telegärtner-Steckverbinder erfüllen oder übertreffen in den meisten Fällen diese Normwerte. Je nach Ausführung und Kabeltype können einzelne Steckverbinder jedoch abweichen. Die genauen Parameter der einzelnen Produkte sind auf Anfrage erhältlich.

Finishes	Last Digit	Endziffer	Oberflächen-Ausführungen
Type.....				Ausführung
Gold (Standard)	1			Gold (Standard)
MIL-gold	2			MIL-Gold
Type for printed circuits (tinned solder pins).....	7			Leiterplatten-Ausführung (verzinnter Lötanschluss)
Tealloy (white bronze)	8			Tealloy
Nickel	9			Nickel

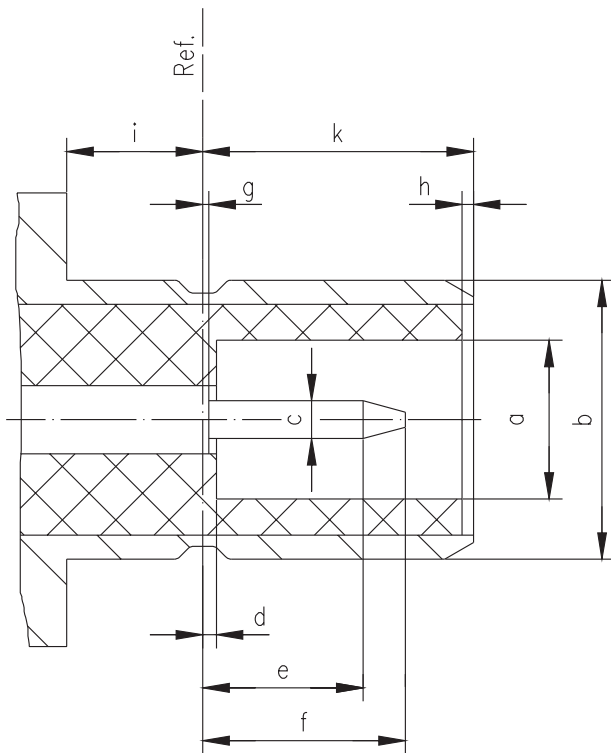
The versions with last digits 1 and in some cases 8 and 9 are available as standard. Those with last digits 2 and 7 can be manufactured when a defined minimum quantity is ordered.

Als Standard werden die Typen mit den Endziffern 1 und in zum Teil mit 8 bzw. 9 angeboten. Die Typen mit den Endziffern 2 und 7 können auf Anfrage bei Einhaltung einer Mindestbestellmenge geliefert werden.

SMB Mating Face SMB-Steckgesicht

Plug

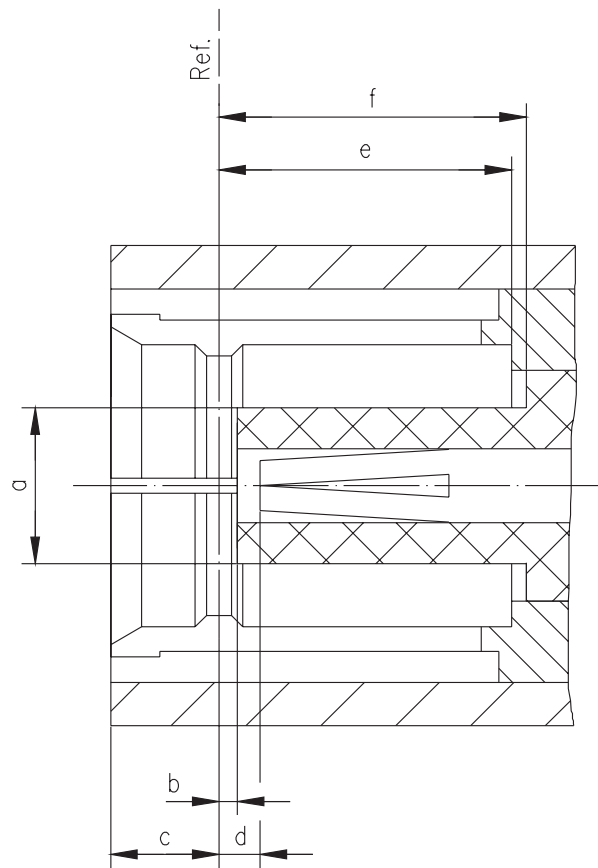
Stecker



	[inch]		[mm]	
	min.	max.	min.	max.
a	0.082	-	2.08	-
b	0.144	0.146	3.66	3.71
c	0.019	0.021	0.48	0.53
d	-	0.007	-	0.18
e	0.052	-	1.32	-
f	-	0.117	-	2.97
g	-	0.007	-	0.18
h	0.0	-	0.0	-
i	0.065	-	1.65	-
k	0.131	0.141	3.33	3.58

Jack

Buchse

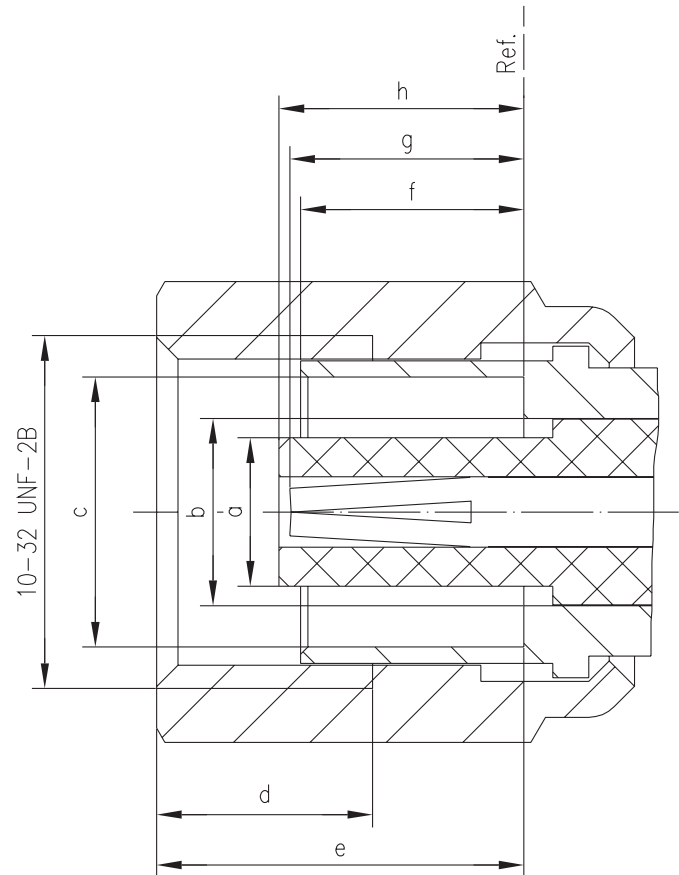
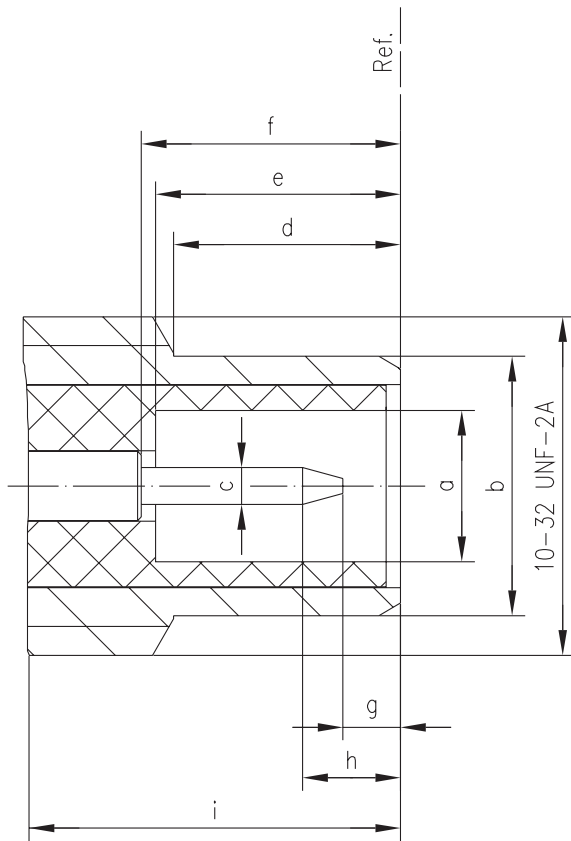


	[inch]		[mm]	
	min.	max.	min.	max.
a	-	0.081	-	2.06
b	0.007	-	0.18	-
c	-	0.064	-	1.63
d	0.007	0.037	0.18	0.94
e	0.141	-	3.58	-
f	0.141	-	3.58	-

SMC Mating Face
SMC-Steckgesicht

Plug Stecker

Jack Buchse



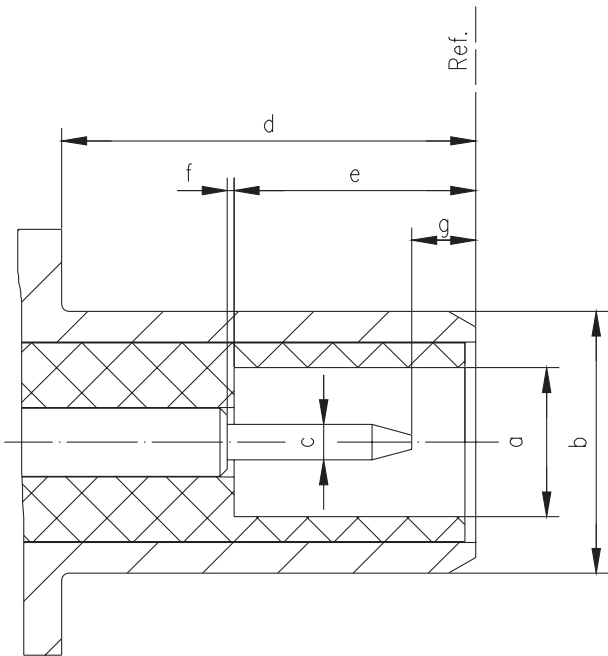
	[inch]		[mm]	
	min.	max.	min.	max.
a	0.082	-	2.08	-
b	-	0.146	-	3.71
c	0.019	0.021	0.48	0.53
d	0.123	0.133	3.12	3.38
e	0.134	-	3.40	-
f	0.134	-	3.40	-
g	0.024	-	0.61	-
h	-	0.084	-	2.13
i	0.234	-	5.94	-

	[inch]		[mm]	
	min.	max.	min.	max.
a	-	0.081	-	2.06
b	-	0.121	-	3.07
c	0.147	-	3.73	-
d	0.110	-	2.79	-
e	-	0.233	-	5.92
f	-	0.122	-	3.10
g	0.112	0.134	2.85	3.40
h	-	0.134	-	3.40

SMS Mating Face SMS-Steckgesicht

Plug

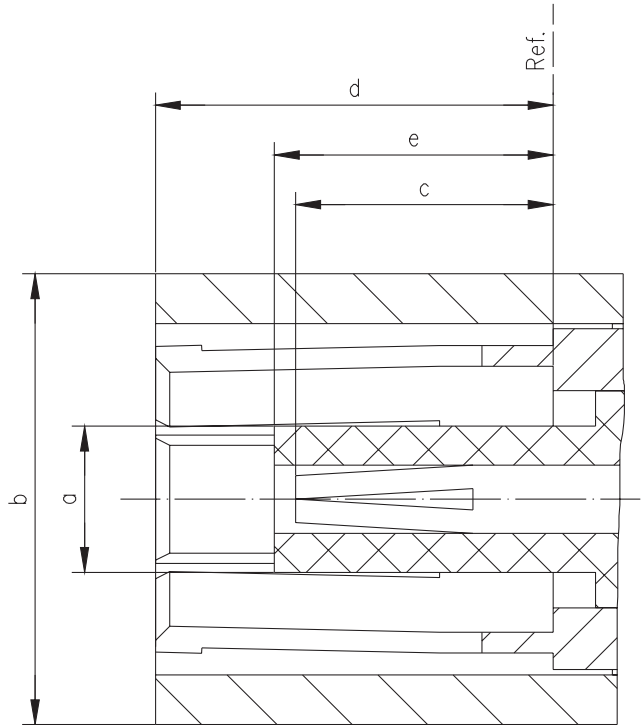
Stecker



	[inch]		[mm]	
	min.	max.	min.	max.
a	0.082	0.085	2.08	2.16
b	0.144	0.146	3.66	3.71
c	0.019	0.021	0.48	0.53
d	0.225	-	5.75	-
e	0.134	-	3.40	-
f	0.0	0.007	0.0	0.18
g	0.024	-	0.61	-

Jack

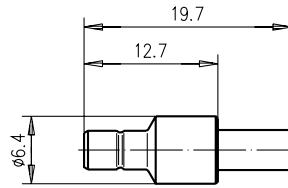
Buchse



	[inch]		[mm]	
	min.	max.	min.	max.
a	-	0.081	-	2.06
b	-	0.256	-	6.5
c	-	0.134	-	3.4
d	-	0.221	-	5.60
e	-	0.134	-	3.40

**Straight Plug Crimp
Kabelstecker Crimp**

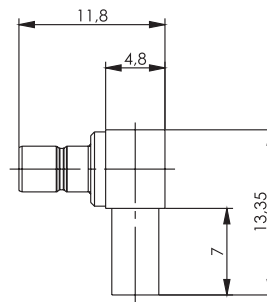
10.1



Order No. Bestell-Nr.	Series Serie	Cable group; cable Kabelgruppe; Kabel	Remarks Anmerkungen	Finish Oberfläche	Assembly Montage	Crimp die Crimpeinsatz
J01160A0401	SMB	G7 (RG-316/U)	crimp/crimp	Gold	C1616	N01003A0009
J01160A0471	SMB	G8 (RD-316)	crimp/crimp	Gold	C1620	N01003A0014

**Angle Plug Crimp
Kabelwinkelstecker Crimp**

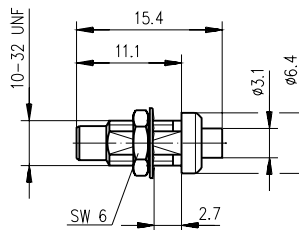
10.2



Order No. Bestell-Nr.	Series Serie	Cable group; cable Kabelgruppe; Kabel	Finish Oberfläche	Assembly Montage	Crimp die Crimpeinsatz
J01160A0558	SMB	G3 (RG-178B/U)	Telealloy (white bronze)	C3413	N01003A0010
J01160A0531	SMB	G7 (RG-316/U)	Gold	C3403	N01003A0009
J01160A0561	SMB	G8 (RD-316)	Gold	C3414	N01003A0014

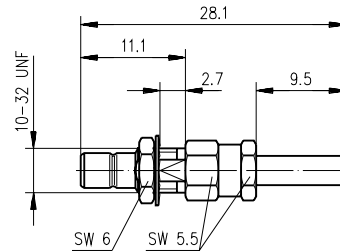
**Bulkhead Plug
Kabeleinbaustecker**

10.3

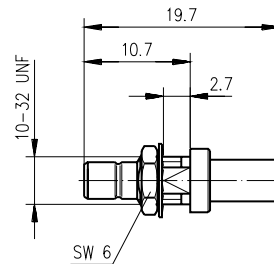


Order No. Bestell-Nr.	Series Serie	Cable group; cable Kabelgruppe; Kabel	Finish Oberfläche	Mount. dim. Einbaumaß	Assembly Montage
J01170A0161	SMC	G11 (UT-85)	Gold	Z24	C19

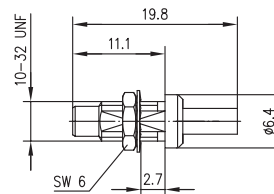
10.4

Bulkhead Plug Crimp
Kabeleinbaustecker Crimp

Order No. Bestell-Nr.	Series Serie	Cable group; cable Kabelgruppe; Kabel	Remarks Anmerkungen	Finish Oberfläche	Mount. dim. Einbaumaß	Assembly Montage	Crimp die Crimpeinsatz
J01160A0091	SMB	G3 (RG-178B/U)	solder/crimp löt/crimp	Gold	Z24	C1413	N01003A0010
J01160A0101	SMB	G7 (RG-316/U)	solder/crimp löt/crimp	Gold	Z24	C1403	N01003A0010
J01160A0111	SMB	G8 (RD-316)	solder/crimp löt/crimp	Gold	Z24	C1414	N01003A0014



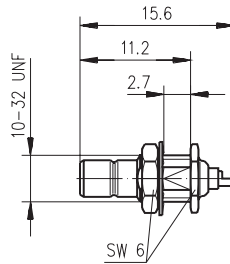
Order No. Bestell-Nr.	Series Serie	Cable group; cable Kabelgruppe; Kabel	Remarks Anmerkungen	Finish Oberfläche	Mount. dim. Einbaumaß	Assembly Montage	Crimp die Crimpeinsatz
J01160A0381	SMB	G3 (RG-178B/U)	crimp/crimp	Gold	Z24	C1617	N01003A0010
J01160A0391	SMB	G7 (RG-316/U)	crimp/crimp	Gold	Z24	C1616	N01003A0009
J01160A0398	SMB	G7 (RG-316/U)	crimp/crimp	Tealloy (white bronze)	Z24	C1616	N01003A0009
J01160A0399	SMB	G7 (RG-316/U)	crimp/crimp	Nickel	Z24	C1616	N01003A0009
J01160A0321	SMB	G8 (RD-316)	crimp/crimp	Gold	Z24	C1620	N01003A0014



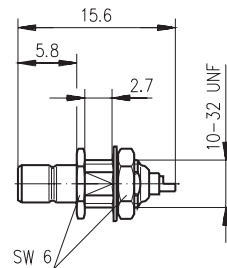
Order No. Bestell-Nr.	Series Serie	Cable group; cable Kabelgruppe; Kabel	Remarks Anmerkungen	Finish Oberfläche	Mount. dim. Einbaumaß	Assembly Montage	Crimp die Crimpeinsatz
J01170A0151	SMC	G3 (RG-178B/U)	crimp/crimp	Gold	Z24	C1617	N01003A0010

Bulkhead Receptacle, male
Einbaustecker

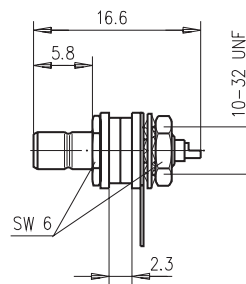
10.5



Order No. Bestell-Nr.	Series Serie	Remarks Anmerkungen	Finish Oberfläche	Mount. dim. Einbaumaß
J01160A0031	SMB	rear mounting Einbau von hinten	Gold	Z24



Order No. Bestell-Nr.	Series Serie	Remarks Anmerkungen	Finish Oberfläche	Mount. dim. Einbaumaß
J01160A0021	SMB	front mounting Einbau von vorne	Gold	Z24

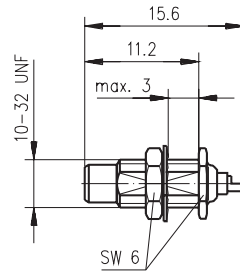


Order No. Bestell-Nr.	Series Serie	Remarks Anmerkungen	Finish Oberfläche	Mount. dim. Einbaumaß
J01160A0271	SMB	front mounting with insulating washers Einbau von vorne mit Isolierscheiben	Gold	Z45

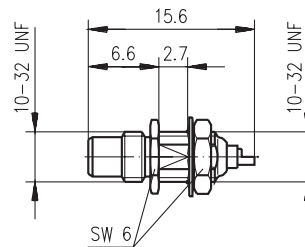
10.5

10.5

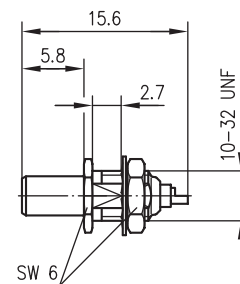
Bulkhead Receptacle, male Einbaustecker



Order No. Bestell-Nr.	Series Serie	Remarks Anmerkungen	Finish Oberfläche	Mount. dim. Einbaumaß
J01170A0011	SMC	rear mounting Einbau von hinten	Gold	Z24



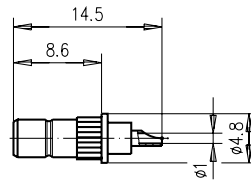
Order No. Bestell-Nr.	Series Serie	Remarks Anmerkungen	Finish Oberfläche	Mount. dim. Einbaumaß
J01170A0001	SMC	front mounting Einbau von vorne	Gold	Z24



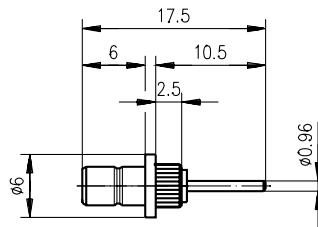
Order No. Bestell-Nr.	Series Serie	Remarks Anmerkungen	Finish Oberfläche	Mount. dim. Einbaumaß
J01180A0031	SMS	front mounting Einbau von vorne	Gold	Z24

Press-In Bulkhead Receptacle, male
Einpresstecker

10.6



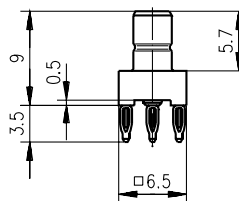
Order No. Bestell-Nr.	Series Serie	Remarks Anmerkungen	Finish Oberfläche	Mount. dim. Einbaumaß
J01160A0341	SMB	rear mounting Einbau von hinten	Gold	Z44
J01160A0349	SMB	rear mounting Einbau von hinten	Nickel	Z44



Order No. Bestell-Nr.	Series Serie	Remarks Anmerkungen	Finish Oberfläche	Mount. dim. Einbaumaß
J01160A0449	SMB	front mounting Einbau von vorne	Nickel	Z44

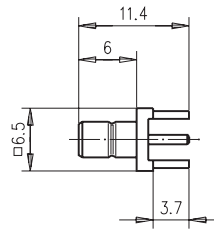
Straight Receptacle, male, for Printed Circuits in Press-In Technology
Stecker für gedruckte Schaltungen in Einpresstechnik

10.7

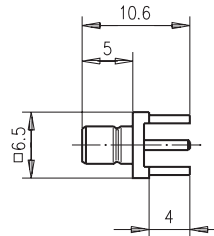
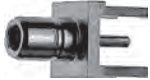


Order No. Bestell-Nr.	Series Serie	Remarks Anmerkungen	Finish Oberfläche	Mount. dim. Einbaumaß
J01160A0431	SMB	Further technical information on request Weitere technische Informationen auf Anfrage	Gold	Z78

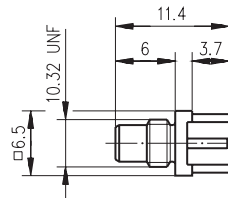
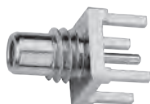
10.8

Receptacle, male, for Printed Circuits
Anbaustecker für gedruckte Schaltungen

Order No. Bestell-Nr.	Series Serie	Finish Oberfläche	Mount. dim. Einbaumaß
J01160A0211	SMB	Gold	Z25

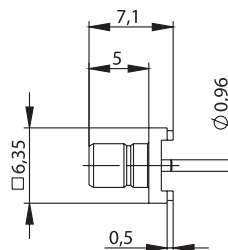


Order No. Bestell-Nr.	Series Serie	Finish Oberfläche	Mount. dim. Einbaumaß
J01160A0311	SMB	Gold	Z25

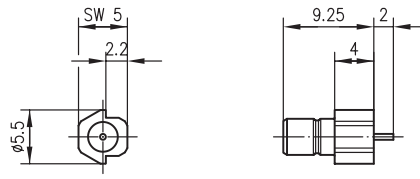


Order No. Bestell-Nr.	Series Serie	Finish Oberfläche	Mount. dim. Einbaumaß
J01170A0131	SMC	Gold	Z25

10.9

Straight PCB Receptacle, male, in SMT and Edge-Mount
Stecker in SMT für gedruckte Schaltungen und Edge-Mount

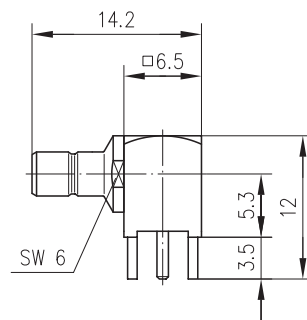
Order No. Bestell-Nr.	Series Serie	Finish Oberfläche	Mount. dim. Einbaumaß
J01160A0421	SMB	Gold	Z72



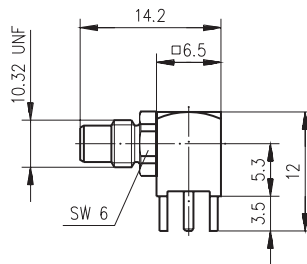
Order No. Bestell-Nr.	Series Serie	Remarks Anmerkungen	Finish Oberfläche	Mount. dim. Einbaumaß
J01160A0501	SMB	Edge-Mount-Type	Gold	Z94

Angle Receptacle, male, for Printed Circuits
Winkelanbaustecker für gedruckte Schaltungen

10.10



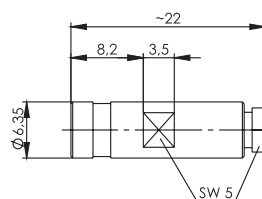
Order No. Bestell-Nr.	Series Serie	Finish Oberfläche	Mount. dim. Einbaumaß
J01160A0231	SMB	Gold	Z25
J01160A0238	SMB	Telealloy (white bronze)	Z25



Order No. Bestell-Nr.	Series Serie	Finish Oberfläche	Mount. dim. Einbaumaß
J01170A0101	SMC	Gold	Z25

Straight Jack
Kabelbuchse

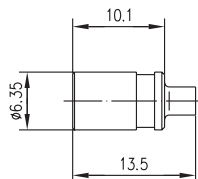
10.11



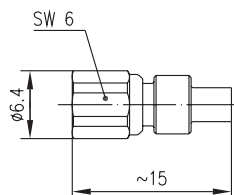
Order No. Bestell-Nr.	Series Serie	Cable group; cable Kabelgruppe; Kabel	Remarks Anmerkungen	Finish Oberfläche	Assembly Montage
J01161A0741	SMB	G7 (RG-316/U)	with pressure sleeve mit Stopfbuchsenverschraubung	Gold	C03

10.11

10.11

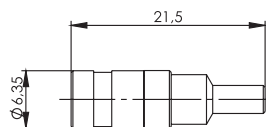
Straight Jack
Kabelbuchse

Order No. Bestell-Nr.	Series Serie	Cable group; cable Kabelgruppe; Kabel	Remarks Anmerkungen	Finish Oberfläche	Assembly Montage
J01161A0281	SMB	G11 (UT-85)	solder/solder löt/löt	Gold	C25
J01161A0321	SMB	G10 (UT-141)	solder/solder löt/löt	Gold	C25

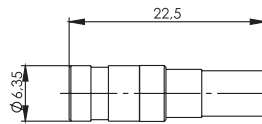


Order No. Bestell-Nr.	Series Serie	Cable group; cable Kabelgruppe; Kabel	Remarks Anmerkungen	Finish Oberfläche	Assembly Montage
J01171A0041	SMC	G11 (UT-85)	crimp/solder crimp/löt	Gold	C06
J01171A0051	SMC	G10 (UT-141)	solder/solder löt/löt	Gold	C25

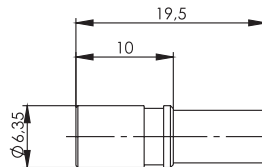
10.12

Straight Jack Crimp
Kabelbuchse Crimp

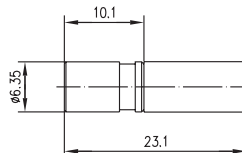
Order No. Bestell-Nr.	Series Serie	Cable group; cable Kabelgruppe; Kabel	Remarks Anmerkungen	Finish Oberfläche	Assembly Montage	Crimp die Crimpeinsatz
J01161A0751	SMB	G3 (RG-178B/U)	solder/crimp löt/crimp	Gold	C1013	N01003A0010
J01161A0761	SMB	G7 (RG-316/U)	solder/crimp löt/crimp	Gold	C1003	N01003A0009
J01161A0768	SMB	G7 (RG-316/U)	solder/crimp löt/crimp	Nickel	C1003	N01003A0009
J01161A0771	SMB	G8 (RD-316)	solder/crimp löt/crimp	Gold	C1014	N01003A0014



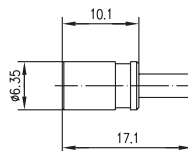
Order No. Bestell-Nr.	Series Serie	Cable group; cable Kabelgruppe; Kabel	Remarks Anmerkungen	Finish Oberfläche	Assembly Montage	Crimp die Crimpeinsatz
J01161A0781	SMB	G13 (0.4/2.5); G50 (0.45/2.0-3.4); 02YS (ST) CH 0.45/2.0-3.4 Leoni; 02Y (ST) CH 0.45/2.0-3.4 Bedea; 02Y (ST) CY 0.45/2.0-3.4 Siemens; NCX1 391300 0.53/2.45-3.6 Filotex	solder/crimp löt/crimp	Gold	C1004	N01003L1274
J01161A0788	SMB	G13 (0.4/2.5); G50 (0.45/2.0-3.4); 02YS (ST) CH 0.45/2.0-3.4 Leoni; 02Y (ST) CH 0.45/2.0-3.4 Bedea; 02Y (ST) CY 0.45/2.0-3.4 Siemens; NCX1 391300 0.53/2.45-3.6 Filotex	solder/crimp löt/crimp	Nickel	C1004	N01003L1274



Order No. Bestell-Nr.	Series Serie	Cable group; cable Kabelgruppe; Kabel	Remarks Anmerkungen	Finish Oberfläche	Assembly Montage	Crimp die Crimpeinsatz
J01161A0791	SMB	G12 (0.315/1.95-3.7)	crimp/crimp	Gold	C1604	N01003L1274

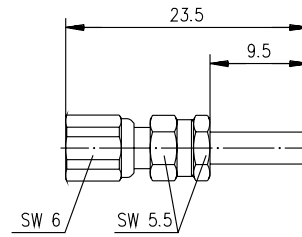


Order No. Bestell-Nr.	Series Serie	Cable group; cable Kabelgruppe; Kabel	Remarks Anmerkungen	Finish Oberfläche	Assembly Montage	Crimp die Crimpeinsatz
J01161A0391	SMB	G1 (RG-58C/U)	crimp/crimp	Gold	C4127	N01003A0039



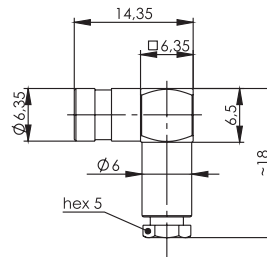
Order No. Bestell-Nr.	Series Serie	Cable group; cable Kabelgruppe; Kabel	Remarks Anmerkungen	Finish Oberfläche	Assembly Montage	Crimp die Crimpeinsatz
J01161A0291	SMB	G3 (RG-178B/U)	crimp/crimp	Gold	C4117	N01003A0010
J01161A0461	SMB	K 01252 D	crimp/crimp	Gold	C4117	N01003A0010
J01161A0691	SMB	G7 (RG-316/U)	crimp/crimp	Gold	C4116	N01003A0009
J01161A0698	SMB	G7 (RG-316/U)	crimp/crimp	Telealloy (white bronze)	C4116	N01003A0009
J01161A0701	SMB	G8 (RD-316)	crimp/crimp	Gold	C4120	N01003A0014

10.12

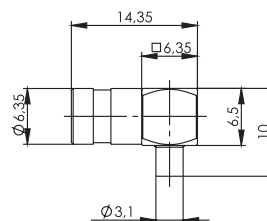
Straight Jack Crimp
Kabelbuchse Crimp

Order No. Bestell-Nr.	Series Serie	Cable group; cable Kabelgruppe; Kabel	Remarks Anmerkungen	Finish Oberfläche	Assembly Montage	Crimp die Crimpeinsatz
J01171A0001	SMC	G3 (RG-178B/U)	solder/crimp löt/crimp	Gold	C1313	N01003A0010
J01171A0011	SMC	G7 (RG-316/U)	solder/crimp löt/crimp	Gold	C1303	N01003A0009
J01171A0021	SMC	G8 (RD-316)	solder/crimp löt/crimp	Gold	C1314	N01003A0014

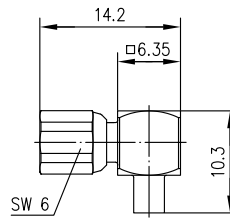
10.13

Angle Jack
Kabelwinkelbuchse

Order No. Bestell-Nr.	Series Serie	Cable group; cable Kabelgruppe; Kabel	Remarks Anmerkungen	Finish Oberfläche	Assembly Montage
J01161A0821	SMB	G7 (RG-316/U)	with pressure sleeve mit Stopfbuchsenverschraubung	Gold	C04



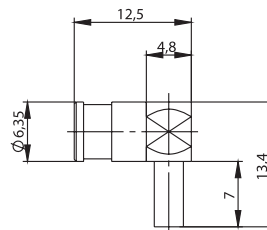
Order No. Bestell-Nr.	Series Serie	Cable group; cable Kabelgruppe; Kabel	Remarks Anmerkungen	Finish Oberfläche	Assembly Montage
J01161A0841	SMB	G11 (UT-85)	solder/solder löt/löt	Gold	C05



► Order No. ► Bestell-Nr.	Series Serie	Cable group; cable Kabelgruppe; Kabel	Remarks Anmerkungen	Finish Oberfläche	Assembly Montage
J01171A0171	SMC	G11 (UT-85)	solder/solder löt/löt	Gold	C05
J01171A0201	SMC	G10 (UT-141)	solder/solder löt/löt	Gold	C05

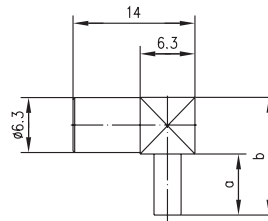
Angle Jack Crimp
Kabelwinkelbuchse Crimp

10.14

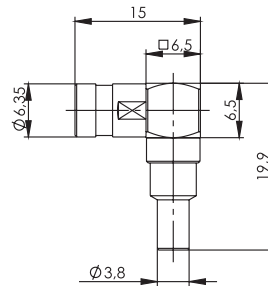


► Order No. ► Bestell-Nr.	Cable group; cable Kabelgruppe; Kabel	Series Serie	Finish Oberfläche	Assembly Montage	Crimp die Crimpeinsatz
J01161A0091	G3 (RG-178B/U)	SMB	Gold	C1113	N01003A0010

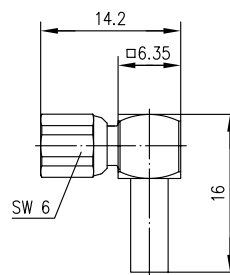
10.14

Angle Jack Crimp
Kabelwinkelbuchse Crimp

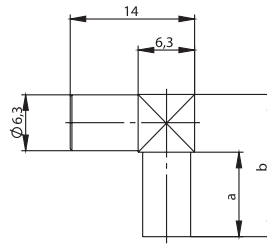
Order No. Bestell-Nr.	Series Serie	Cable group; cable Kabelgruppe; Kabel	Finish Oberfläche	Dimensions Abmessungen	Assembly Montage	Crimp die Crimpeinsatz
J01161A0401	SMB	G3 (RG-178B/U)	Gold	a=7, b=13.35	C3413	N01003A0010
J01161A0661	SMB	G7 (RG-316/U)	Gold	a=7, b=13.5	C3403	N01003A0009
J01161A0668	SMB	G7 (RG-316/U)	Tealloy (white bronze)	a=7, b=13.5	C3403	N01003A0009
J01161A0431	SMB	G8 (RD-316)	Gold	a=7, b=13.35	C3414	N01003A0014
J01161A0438	SMB	G8 (RD-316)	Tealloy (white bronze)	a=7; b=13.35	C3414	N01003A0014
J01161A0261	SMB	G1 (RG-58C/U)	Gold	a=13, b=19.5	C3405	N01003A0005
J01161A0268	SMB	G1 (RG-58C/U)	Tealloy (white bronze)	a=13, b=19.5	C3405	N01003A0005
J01161A0271	SMB	G5 (RG-223/U)	Gold	a=13.5, b=20	C3405	N01003A0005
J01161A0278	SMB	G5 (RG-223/U)	Tealloy (white bronze)	a=13.5, b=20	C3405	N01003A0005



Order No. Bestell-Nr.	Series Serie	Cable group; cable Kabelgruppe; Kabel	Finish Oberfläche	Assembly Montage	Crimp die Crimpeinsatz
J01161A0801	SMB	G7 (RG-316/U)	Gold	C1003	N01003A0009



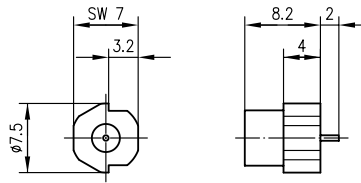
Order No. Bestell-Nr.	Series Serie	Cable group; cable Kabelgruppe; Kabel	Finish Oberfläche	Assembly Montage	Crimp die Crimpeinsatz
J01171A0181	SMC	G7 (RG-316/U)	Gold	C1203	N01003A0009
J01171A0191	SMC	G8 (RD-316)	Gold	C1214	N01003A0014



Order No. Bestell-Nr.	Series Serie	Cable group; cable Kabelgruppe; Kabel	Remarks Anmerkungen	Finish Oberfläche	Dimensions Abmessungen	Assembly Montage	Crimp die Crimpeinsatz
J01161A0831	SMB	G12 (0.315/1.95-3.7)	solder/crimp löt/crimp	Gold	a=9.5, b=16	C1104	N01003L1274

Edge-Mount Jack in SMT
Edge-Mount Buchse in SMT

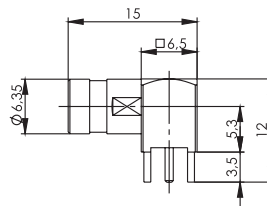
10.15



Order No. Bestell-Nr.	Series Serie	Remarks Anmerkungen	Finish Oberfläche	Mount. dim. Einbaumaß
J01161A0631	SMB	Edge-Mount-Type	Gold	Z95

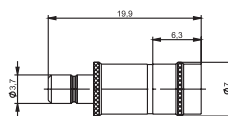
Angled Receptacle for Printed Circuits
Winkelbuchse für gedruckte Schaltungen

10.16

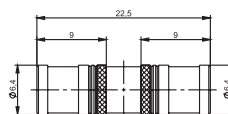


Order No. Bestell-Nr.	Series Serie	Finish Oberfläche	Mount. dim. Einbaumaß
J01161A0811	SMB	Gold	Z25

10.17

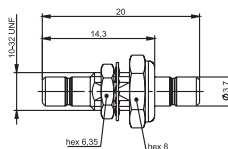
Adaptor
Kupplung

Order No. Bestell-Nr.	Series Serie	Remarks Anmerkungen	Max. Frequency Max. Frequenz	Return Loss Return Loss
J01162A0021	SMB	m-f Sti-Bu	11 GHz	>30.5 dB/1 GHz



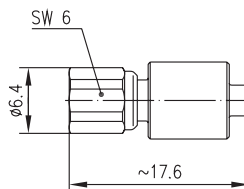
Order No. Bestell-Nr.	Series Serie	Remarks Anmerkungen	Max. Frequency Max. Frequenz	Return Loss Return Loss
J01162A0011	SMB	f-f Bu-Bu	4.0 GHz	>20 dB/1 GHz; 16.5 dB/3 GHz

10.18

Bulkhead Adaptor
Verbindungsstück

Order No. Bestell-Nr.	Series Serie	Remarks Anmerkungen	Max. Frequency Max. Frequenz	Return Loss Return Loss	Mount. dim. Einbaumaß
J01162A0031	SMB	m-m Sti-Sti	4 GHz	>20 dB/1 GHz; 16.5 dB/3 GHz	Z24

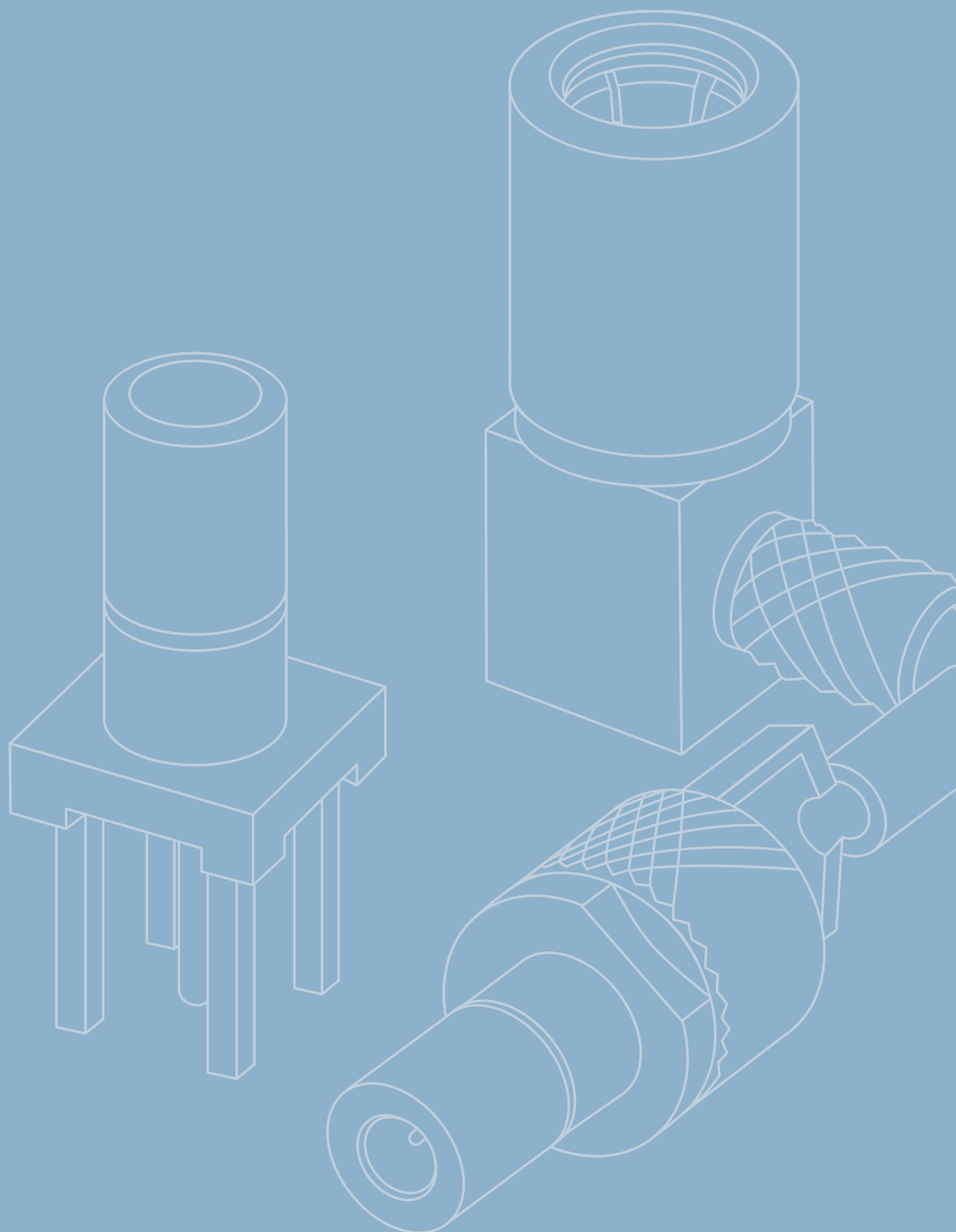
10.19

Termination, female
Abschlusswiderstand

Order No. Bestell-Nr.	Series Serie	Finish Oberfläche	Max. Frequency Max. Frequenz	Max. Power Max. Leistung	Return Loss Return Loss
J01176A0001	SMC	Gold	6 GHz	1 W	34 dB; 2 GHz

11

SSMB
SSMB





11

SSMB SSMB

11.1	SSMB Straight Plug Crimp	211	11.1	SSMB Kabelstecker Crimp.....	211
11.2	SSMB Bulkhead Receptacle, male.....	211	11.2	SSMB Einbaustecker	211
11.3	SSMB Bulkhead Plug Crimp	211	11.3	SSMB Kabeleinbaustecker Crimp	211
11.4	SSMB PCB Receptacle, male.....	212	11.4	SSMB Anbaustecker für gedruckte Schaltungen	212
11.5	SSMB Angle PCB Receptacle, male	212	11.5	SSMB Winkelanbaustecker für gedruckte Schaltungen	212
11.6	SSMB Straight Jack Crimp.....	212	11.6	SSMB Kabelbuchse Crimp.....	212
11.7	SSMB Angle Jack Crimp.....	213	11.7	SSMB Kabelwinkelbuchse Crimp.....	213

The SSMB series of connectors utilizes a snap coupling and is suitable for applications up to a frequency of 3 GHz. The impedance is controlled at 50 Ω. Connector designs are available for flexible cables like RG-316 and RG-178. Styles are available for mounting to printed circuit boards using thru-hole soldered assembly. Solder and crimp techniques are used to terminate this series to the cables. Because of their small size, SSMB connectors have applications in small instruments and communication equipment.

Die Serie SSMB umfasst miniaturisierte SMB-Steckverbindungen mit Schnappverbindung. Diese Steckverbindungen können bis zu einer Frequenz von 3 GHz eingesetzt werden. Die SSMB Serie wird in der Ausführung mit 50 Ω Wellenwiderstand angeboten. Steckverbindervarianten gibt es für flexible Kabel, wie z. B. RG-316 und RG-178. Die Leiterplattensteckverbinder der Serie SSMB sind als Löt- bzw. Einpresstypen erhältlich. Kabel werden durch Löten oder Crimpen angeschlossen. Die Steckverbinder der Serie SSMB werden in kleinen Messgeräten und Kommunikationsendgeräten eingesetzt.

Mechanical Characteristics **Mechanische Eigenschaften**

Durability (mating cycles): standard type ≥ 100 Lebensdauer (Steckungen): Standard-Ausführung
Durability (mating cycles): MIL type ≥ 500 Lebensdauer (Steckungen): MIL-Ausführung
Insertion force max. 27 N Steckkraft
Disengagement min. 4.5 N Ziehkraft
Material: spring contacts CuBe2 Werkstoff: Federnde Kontaktteile
Material: solid contact parts CuZn39Pb3 Werkstoff: Nichtfedernde Kontaktteile
Material: crimp ferrule Cu Werkstoff: Crimprohr
Material: serrated lock washer CuSn6 Werkstoff: Fächerscheibe
Material: insulators PTFE Werkstoff: Isolierteile
Finish: Inner conductor Cu1Ni2Au1.27 Oberfläche: Innenleiter
Finish outer conductor: Gold plated (standard; last digit ...1) Cu1Ni2Au0.8 Oberfläche Außenleiter: Gold beschichtet (Standard; Endziffer ...1)
Finish outer conductor: MIL gold plated (last digit ...2) Cu1Ni2Au1.27 Oberfläche Außenleiter: MIL Gold beschichtet (Endziffer ...2)
Finish outer conductor: Type for printed circuits (last digit ...7) SnPb8 Oberfläche Außenleiter: Leiterplatten-Ausführung (Endziffer ...7)
Finish outer conductor: Telealloy (white bronze) plated (last digit ...8) CuSnZn3 Oberfläche Außenleiter: Telealloy beschichtet (Endziffer ...8)
Finish outer conductor: Nickel plated (last digit ...9) Cu2Ni5 Oberfläche Außenleiter: Nickel beschichtet (Endziffer ...9)
Finish other metal parts: Gold plated (standard; last digit ...1) Cu2Ni5Au0.2 Oberfläche sonstiger Metallteile: Gold beschichtet (Standard; Endziffer ...1)
Finish other metal parts: MIL gold plated (last digit ...2) Cu1Ni2Au0.8 Oberfläche sonstiger Metallteile: MIL Gold beschichtet (Endziffer ...2)
Finish other metal parts: Nickel plated (last digit ...9) Cu2Ni5 Oberfläche sonstiger Metallteile: Nickel beschichtet (Endziffer ...9)

Climatic Characteristics **Thermische und klimatische Eigenschaften**

Climatic category acc. to IEC 60068 - 1 55/155/21 Prüfklasse nach DIN IEC 60068 Teil 1
---	-----------------	--

Electrical Characteristics **Elektrische Eigenschaften**

Contact resistance inner conductor ≤ 5 mΩ Durchgangswiderstand Innenleiter
Contact resistance outer conductor ≤ 2.5 mΩ Durchgangswiderstand Außenleiter
Insulation resistance ≥ 1 GΩ Isolationswiderstand
Voltage proof 500 Veff/50 Hz Spannungsfestigkeit
Working voltage ≤ 250 Veff/50 Hz Betriebsspannung
Impedance 50 Ω Wellenwiderstand
Return loss: Straight style ≥ 20.0 dB / 1 GHz Rückflussdämpfung: Gerade Ausführung
Return loss: Angle style ≥ 14.0 dB / 1 GHz Rückflussdämpfung: Winkel Ausführung
Frequency range up to 3 GHz Frequenzbereich bis

Standards

IEC 60 169-19

Normen

IEC 60 169-19

The Return Loss values shown above correspond to the IEC standard 60 169-19. In most cases, the RF connectors from Telegärtner fulfill or exceed these requirements. Depending on the design and cable type, however, particular connectors could deviate from the norm. The exact parameters of individual products are available upon request.

Die oben angeführten Rückflussdämpfungswerte entsprechender IEC-Norm 60169-19. Die Telegärtner-Steckverbinder erfüllen oder übertreffen in den meisten Fällen diese Normwerte. Je nach Ausführung und Kabeltype können einzelne Steckverbinder jedoch abweichen. Die genauen Parameter der einzelnen Produkte sind auf Anfrage erhältlich.

Finishes Last Digit **Endziffer** **Oberflächen-Ausführungen**

Type Ausführung
Gold (Standard) 1 Gold (Standard)
MIL-gold 2 MIL-Gold
Type for printed circuits (tinned solder pins) 7 Leiterplatten-Ausführung (verzinnter Lötanschluss)
Telealloy (white bronze) 8 Telealloy
Nickel 9 Nickel

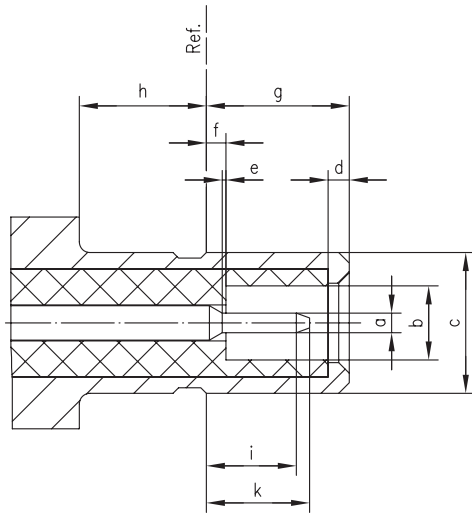
The versions with last digit 1 (gold plated) are available as standard. Those with last digits 2, 7, 8 and 9 can be manufactured when a defined minimum quantity is ordered.

Als Standard werden die Typen mit den Endziffern 1 (vergoldet) angeboten. Typen mit den Endziffern 2, 7, 8 und 9 können auf Anfrage bei Einhaltung einer Mindestbestellmenge geliefert werden.

SSMB mating face SSMB-Steckgesicht

Plug

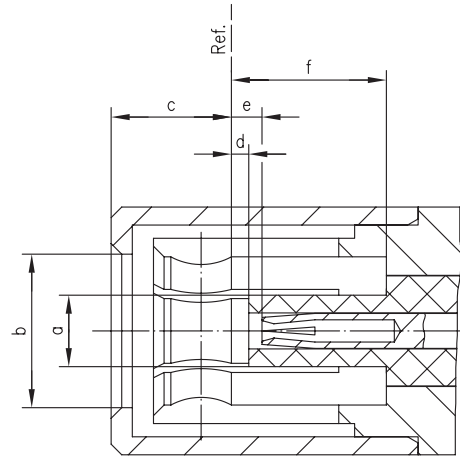
Stecker



	[inch]		[mm]	
	min.	max.	min.	max.
a	0.014	0.015	0.36	0.38
b	0.054	-	1.37	-
c	-	0.106	-	2.69
d	0.00	0.020	0.00	0.51
e	0.00	-	0.00	-
f	-	0.022	-	0.56
g	-	0.109	-	2.77
h	0.091	-	2.30	-
i	0.070	-	1.78	-
k	-	0.096	-	2.44

Jack

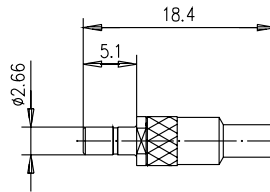
Buchse



	[inch]		[mm]	
	min.	max.	min.	max.
a	-	0.053	-	1.35
b	0.108	-	2.74	-
c	-	0.089	-	2.26
d	0.021	-	0.53	-
e	0.021	0.035	0.53	0.89
f	0.108	-	2.74	-

SSMB Straight Plug Crimp
SSMB Kabelstecker Crimp

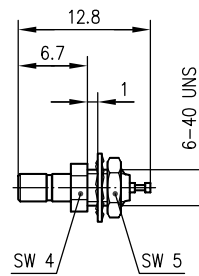
11.1



Order No. Bestell-Nr.	Cable group; cable Kabelgruppe; Kabel	Finish Oberfläche	Assembly Montage	Crimp die Crimpeinsatz
J01190A0011	G3 (RG-178B/U)	Gold	C2413	N01003A0010
J01190A0081	K 01252 D	Gold	C2413	N01003A0010
J01190A0051	G7 (RG-316/U)	Gold	C2403	N01003A0009
J01190A0091	G8 (RD-316)	Gold	C2414	N01003A0014

SSMB Bulkhead Receptacle, male
SSMB Einbaustecker

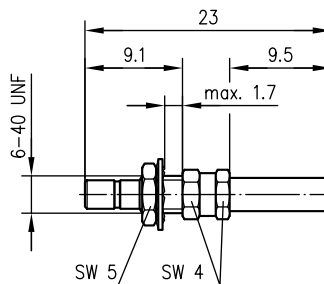
11.2



Order No. Bestell-Nr.	Remarks Anmerkungen	Finish Oberfläche	Mount. dim. Einbaumaß
J01190A0001	front mounting Einbau von vorne	Gold	Z22

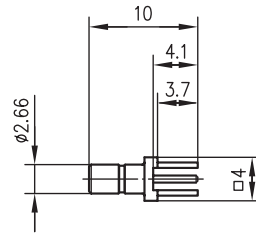
SSMB Bulkhead Plug Crimp
SSMB Kabeleinbaustecker Crimp

11.3



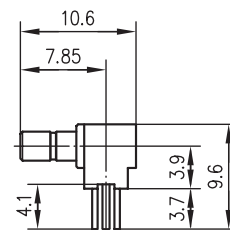
Order No. Bestell-Nr.	Cable group; cable Kabelgruppe; Kabel	Remarks Anmerkungen	Finish Oberfläche	Mount. dim. Einbaumaß	Assembly Montage	Crimp die Crimpeinsatz
J01190A0101	G3 (RG-178B/U)	rear mounting Einbau von hinten	Gold	Z22	C3313	N01003A0010

11.4

SSMB PCB Receptacle, male
SSMB Anbaustecker für gedruckte Schaltungen

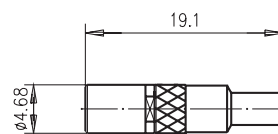
Order No. Bestell-Nr.	Finish Oberfläche	Mount. dim. Einbaumaß
J01190A0031	Gold	Z23

11.5

SSMB Angle PCB Receptacle, male
SSMB Winkelanbaustecker für gedruckte Schaltungen

Order No. Bestell-Nr.	Finish Oberfläche	Mount. dim. Einbaumaß
J01190A0041	Gold	Z23

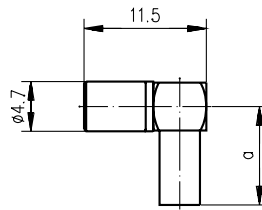
11.6

SSMB Straight Jack Crimp
SSMB Kabelbuchse Crimp

Order No. Bestell-Nr.	Cable group; cable Kabelgruppe; Kabel	Finish Oberfläche	Assembly Montage	Crimp die Crimpeinsatz
J01191A0001	G3 (RG-178B/U)	Gold	C2413	N01003A0010
J01191A0081	K 01252 D	Gold	C2413	N01003A0010
J01191A0021	G7 (RG-316/U)	Gold	C2403	N01003A0009
J01191A0091	G8 (RD-316)	Gold	C2414	N01003A0014

SSMB Angle Jack Crimp
SSMB Kabelwinkelbuchse Crimp

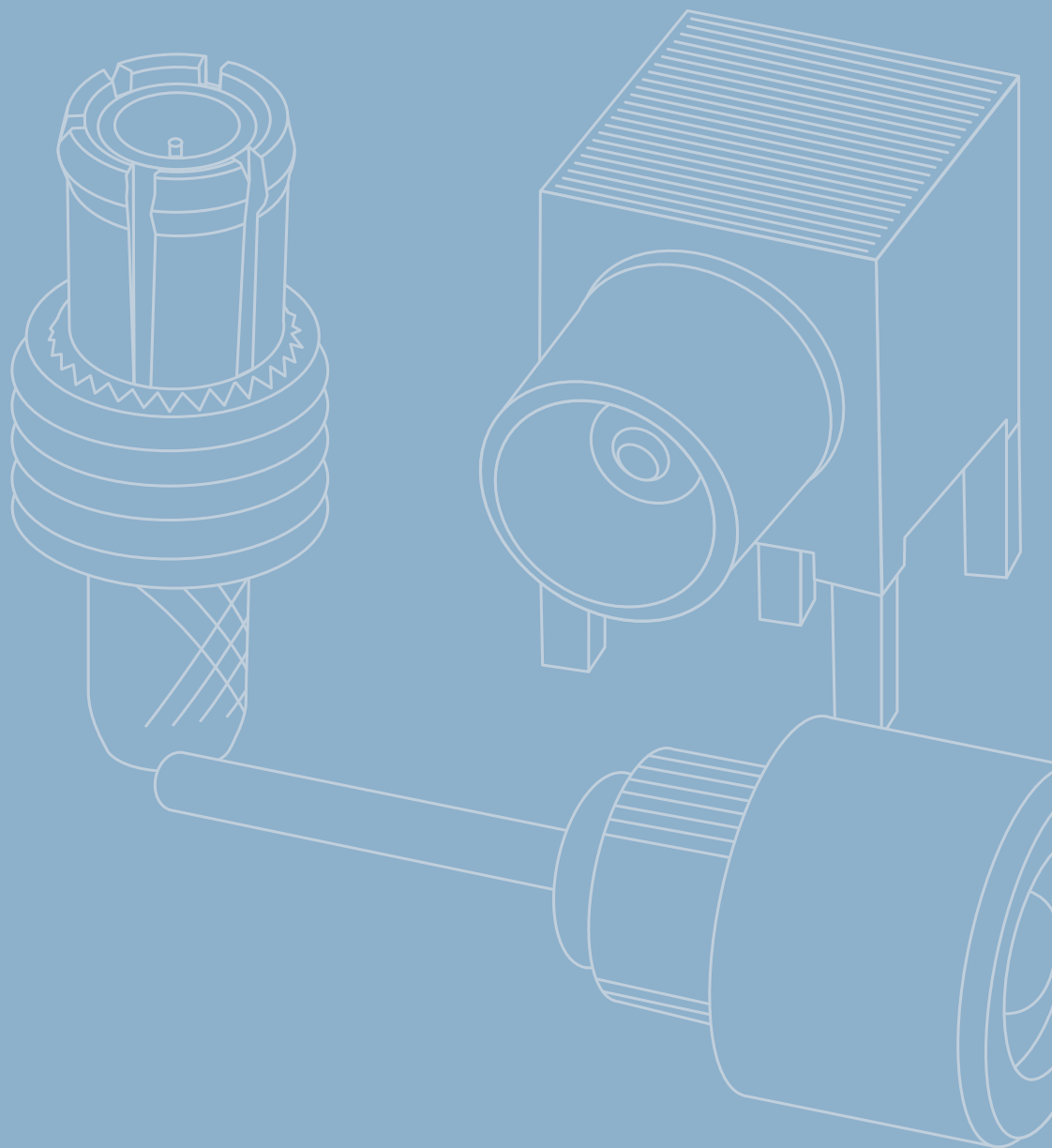
11.7



► Order No. ► Bestell-Nr.	Cable group; cable Kabelgruppe; Kabel	Finish Oberfläche	Dimensions Abmessungen	Assembly Montage	Crimp die Crimpeinsatz
J01191A0041	G3 (RG-178B/U)	Gold	a=9.3	C2513	N01003A0010
J01191A0061	G7 (RG-316/U)	Gold	a=7.8	C2503	N01003A0009

12

MCX
MCX





12

MCX MCX

12.1	MCX Straight Plug.....	219	12.1	MCX-Kabelstecker.....	219
12.2	MCX Straight Plug Crimp.....	219	12.2	MCX-Kabelstecker Crimp.....	219
12.3	MCX Angle Plug.....	219	12.3	MCX-Kabelwinkelstecker.....	219
12.4	MCX Angle Plug Crimp.....	220	12.4	MCX-Kabelwinkelstecker Crimp.....	220
12.5	MCX Receptacle, male, for Printed Circuits.....	220	12.5	MCX-Anbaustecker für gedruckte Schaltungen.....	220
12.6	MCX Straight Jack Crimp.....	221	12.6	MCX-Kabelbuchse Crimp.....	221
12.7	MCX Bulkhead Receptacle, female.....	221	12.7	MCX-Einbaubuchse.....	221
12.8	MCX Angle PCB Receptacle, female, in SMT... ..	221	12.8	MCX-Winkelbuchse in SMT.....	221
12.9	MCX PCB Receptacle, female.....	222	12.9	MCX-Anbaubuchse für gedruckte Schaltungen.....	222
12.10	MCX Angle PCB Receptacle, female.....	222	12.10	MCX-Winkelanbaubuchse für gedruckte Schaltungen.....	222
12.11	MCX PCB Receptacle, female, in Press-In Technology.....	223	12.11	MCX-Buchse für gedruckte Schaltungen in Einpresstechnik.....	223
12.12	MCX PCB Receptacle, female, in SMT.....	223	12.12	MCX-Buchse für gedruckte Schaltungen in SMT.....	223
12.13	MCX Press-In Bulkhead Receptacle, female, with Solder Pin.....	223	12.13	MCX-Einpressbuchse mit Lötstift.....	223

The MCX series of miniature connectors utilizes a snap coupling and is suitable for use up to 6 GHz. The impedance is controlled at 50 Ω. Connector designs are available for flexible, conformable and semi-rigid cables. Styles are available for mounting to printed circuit boards using thru-hole soldering, press-fit and surface mount technology (SMT). Solder and crimp techniques are used to terminate this series to cables. Because of their small size, these connectors have applications in small instruments and communication equipment.

Die Serie MCX umfasst kleine HF-Steckverbindungen mit Schnappverbindung. Diese Steckverbindungen können bis zu einer Frequenz von 6 GHz eingesetzt werden. Die Serie MCX wird in der Ausführung mit 50 Ω Wellenwiderstand angeboten. Steckverbindervarianten gibt es für flexible, Semi-Flex- und Semi-Rigid-Kabel. Die Leiterplattensteckverbinder der Serie MCX sind als Löt- bzw. Einpresstypen erhältlich. Kabel werden durch Löten oder Crimpen angeschlossen. Die Steckverbinder der Serie MCX werden aufgrund ihrer geringen Baugröße in kleinen Meßgeräten und Kommunikationsendgeräten eingesetzt.

Mechanical Characteristics **Mechanische Eigenschaften**

Durability (mating cycles): standard type	≥ 100	Lebensdauer (Steckungen): Standard-Ausführung
Durability (mating cycles): MIL type	≥ 500	Lebensdauer (Steckungen): MIL-Ausführung
Engagement/Disengagement	14 N typ.	Steckkraft/Ziehkraft
Material: spring contacts	CuBe2	Werkstoff: Federnde Kontaktteile
Material: solid contact parts	CuZn39Pb3	Werkstoff: Nichtfedernde Kontaktteile
Material: crimp ferrule	Cu	Werkstoff: Crimprohr
Material: serrated lock washer	CuSn6	Werkstoff: Fächerscheibe
Material: insulators	PTFE	Werkstoff: Isolierteile
Finish: Inner conductor	Cu1Ni2Au1.27	Oberfläche: Innenleiter
Finish outer conductor: Gold(standard; last digit ...1)	Cu1Ni2Au0.8	Oberfläche Außenleiter: Gold (Standard; Endziffer ...1)
Finish outer conductor: MIL gold (last digit ...2)	Cu1Ni2Au1.27	Oberfläche Außenleiter: MIL Gold (Endziffer ...2)
Finish outer conductor: Type for printed circuits (last digit ...7)	SnPb8	Oberfläche Außenleiter: Leiterplatten-Ausführung (Endziffer ...7)
Finish outer conductor: Telealloy (white bronze) (last digit ...8)	CuSnZn3	Oberfläche Außenleiter: Telealloy (Endziffer ...8)
Finish outer conductor: Nickel (last digit ...9)	Cu2Ni5	Oberfläche Außenleiter: Nickel (Endziffer ...9)
Finish other metal parts: Gold (standard; last digit ...1)	Cu2Ni5Au0.2	Oberfläche sonstiger Metallteile: Gold (Standard; Endziffer ...1)
Finish other metal parts: MIL gold plated (last digit ...2)	Cu1Ni2Au0.8	Oberfläche sonstiger Metallteile: MIL Gold (Endziffer ...2)
Finish other metal parts: Nickel plated (last digit ...9)	Cu2Ni5	Oberfläche sonstiger Metallteile: Nickel (Endziffer ...9)

Climatic Characteristics **Thermische und klimatische Eigenschaften**

Climatic category acc. to IEC 60068 - 1	55/155/21	Prüfklasse nach DIN IEC 60068 Teil 1
---	-----------	--------------------------------------

Electrical Characteristics **Elektrische Eigenschaften**

Contact resistance inner conductor	≤ 5 mΩ	Durchgangswiderstand Innenleiter
Contact resistance outer conductor	≤ 2.5 mΩ	Durchgangswiderstand Außenleiter
Insulation resistance	1 GΩ	Isolationswiderstand
Voltage proof	750 Veff / 50 Hz	Spannungsfestigkeit
Impedance	50 Ω	Wellenwiderstand
Return loss: Straight style	≥ 20.0 dB / 1 GHz	Rückflussdämpfung: Gerade Ausführung
Return loss: Angle style	≥ 14.0 dB / 1 GHz	Rückflussdämpfung: Winkel Ausführung
Frequency range up to	6 GHz (CECC 22220)	Frequenzbereich bis

Standards

IEC 61 169-36

Normen

IEC 61 169-36

The Return Loss values shown above correspond to the IEC standard 61 169-36. In most cases, the RF connectors from Telegärtner fulfill or exceed these requirements. Depending on the design and cable type, however, particular connectors could deviate from the norm. The exact parameters of individual products are available on request.

Die oben angeführten Rückflussdämpfungswerte entsprechen der IEC-Norm 61 169-36. Die Telegärtner-Steckverbinder erfüllen oder übertreffen in den meisten Fällen diese Normwerte. Je nach Ausführung und Kabeltype können einzelne Steckverbinder jedoch abweichen. Die genauen Parameter der einzelnen Produkte sind auf Anfrage erhältlich.

Finishes Last Digit **Endziffer** **Oberflächen-Ausführungen**

Type		Ausführung
Gold (Standard)	1	Gold (Standard)
MIL-gold	2	MIL-Gold
Type for printed circuits (tinned solder pins)	7	Leiterplatten-Ausführung (verzinnter Lötanschluss)
Telealloy (white bronze)	8	Telealloy
Nickel	9	Nickel

The versions with last digits 1 and in some cases 8 and 9 are available as standard. Those with last digits 2 and 7 can be manufactured when a defined minimum quantity is ordered.

Als Standard werden die Typen mit den Endziffern 1 und in zum Teil mit 8 bzw. 9 angeboten. Die Typen mit den Endziffern 2 und 7 können auf Anfrage bei Einhaltung einer Mindestbestellmenge geliefert werden.

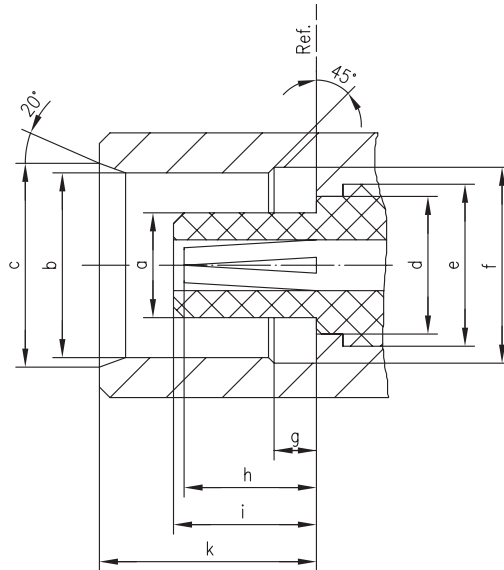
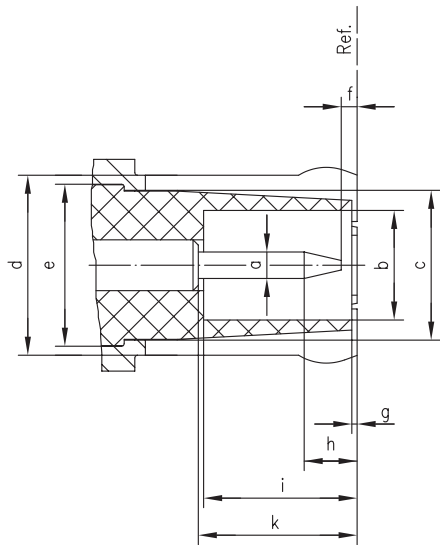
MCX Mating Face MCX-Steckgesicht

Plug

Stecker

Jack

Buchse

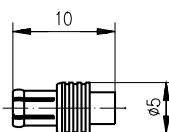


	[inch]		[mm]	
	min.	max.	min.	max.
a	0.019	0.021	0.48	0.53
b	0.079	-	2.00	-
c	-	0.118	-	3.00
d	-	0.134	-	3.40
e	0.1201	0.1201	3.05	3.05
f	0.006	-	0.15	-
g	0.00	0.012	0.00	0.30
h	-	0.047	-	1.20
i	0.110	-	2.80	-
k	0.110	0.126	2.80	3.20

	[inch]		[mm]	
	min.	max.	min.	max.
a	-	0.078	-	1.98
b	0.135	0.137	3.42	3.48
c	0.150	-	3.80	-
d	-	0.118	-	3.00
e	0.1201	0.1201	3.05	3.05
f	0.142	0.148	3.60	3.75
g	0.030	0.033	0.75	0.85
h	0.091	0.110	2.30	2.80
i	0.102	0.110	2.60	2.80
k	0.157	0.162	4.00	4.12

MCX Straight Plug
MCX-Kabelstecker

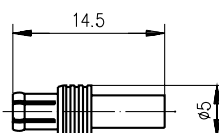
12.1



Order No. Bestell-Nr.	Cable group; cable Kabelgruppe; Kabel	Remarks Anmerkungen	Finish Oberfläche	Assembly Montage
J01270A0141	G11 (UT-85)	crimp/solder crimp/löt	Gold	C12
J01270A0261	G10 (UT-141)	crimp/solder crimp/löt	Gold	C12

MCX Straight Plug Crimp
MCX-Kabelstecker Crimp

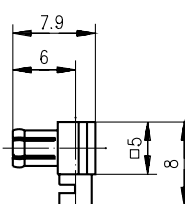
12.2



Order No. Bestell-Nr.	Cable group; cable Kabelgruppe; Kabel	Remarks Anmerkungen	Finish Oberfläche	Assembly Montage	Crimp die Crimpeinsatz
J01270A0151	G3 (RG-178B/U)	crimp/crimp	Gold	C2117	N01003A0010
J01270A0181	K 01252 D	crimp/crimp	Gold	C2117	N01003A0010
J01270A0161	G7 (RG-316/U)	crimp/crimp	Gold	C2116	N01003A0009
J01270A0171	G8 (RD-316)	crimp/crimp	Gold	C2120	N01003A0014
J01270A0178	G8 (RD-316)	crimp/crimp	Tealloy (white bronze)	C2120	N01003A0014

MCX Angle Plug
MCX-Kabelwinkelstecker

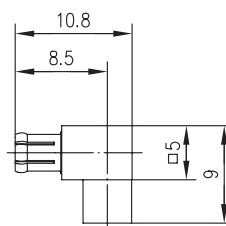
12.3



Order No. Bestell-Nr.	Cable group; cable Kabelgruppe; Kabel	Remarks Anmerkungen	Finish Oberfläche	Assembly Montage
J01270A0281	G34 (UT-47)	solder/solder löt/löt	Gold	C11
J01270A0191	G11 (UT-85)	solder/solder löt/löt	Gold	C11

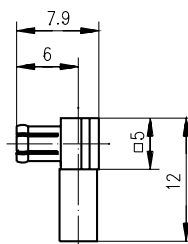
12.3

12.3

MCX Angle Plug
MCX-Kabelwinkelstecker

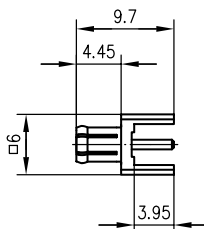
Order No. Bestell-Nr.	Cable group; cable Kabelgruppe; Kabel	Remarks Anmerkungen	Finish Oberfläche	Assembly Montage
J01270A0331	G10 (UT-141)	solder/solder löt/löt	Gold	C26

12.4

MCX Angle Plug Crimp
MCX-Kabelwinkelstecker Crimp

Order No. Bestell-Nr.	Cable group; cable Kabelgruppe; Kabel	Finish Oberfläche	Assembly Montage	Crimp die Crimpeinsatz
J01270A0201	G3 (RG-178B/U)	Gold	C2213	N01003A0010
J01270A0231	K 01252 D	Gold	C2213	N01003A0010
J01270A0211	G7 (RG-316/U)	Gold	C2203	N01003A0009
J01270A0218	G7 (RG-316/U)	Telealloy (white bronze)	C2203	N01003A0009
J01270A0221	G8 (RD-316)	Gold	C2214	N01003A0014

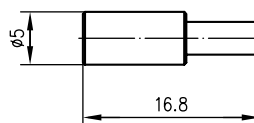
12.5

MCX Receptacle, male, for Printed Circuits
MCX-Anbaustecker für gedruckte Schaltungen

Order No. Bestell-Nr.	Finish Oberfläche	Mount. dim. Einbaumaß
J01270A0291	Gold	Z25

MCX Straight Jack Crimp
MCX-Kabelbuchse Crimp

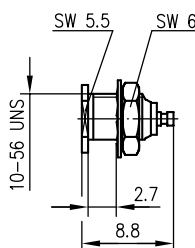
12.6



Order No. Bestell-Nr.	Cable group; cable Kabelgruppe; Kabel	Finish Oberfläche	Assembly Montage	Crimp die Crimpeinsatz
J01271A0001	G3 (RG-178B/U)	Gold	C2317	N01003A0010
J01271A0011	G7 (RG-316/U)	Gold	C2316	N01003A0009
J01271A0181	G8 (RD-316)	Gold	C2320	N01003A0014

MCX Bulkhead Receptacle, female
MCX-Einbaubuchse

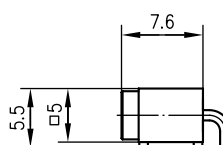
12.7



Order No. Bestell-Nr.	Remarks Anmerkungen	Finish Oberfläche	Mount. dim. Einbaumaß
J01271A0101	front mounting Einbau von vorne	Gold	Z24

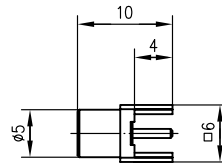
MCX Angle PCB Receptacle, female, in SMT
MCX-Winkelbuchse in SMT

12.8

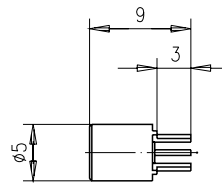


Order No. Bestell-Nr.	Finish Oberfläche	Mount. dim. Einbaumaß
J01271A0151	Gold	Z35

12.9

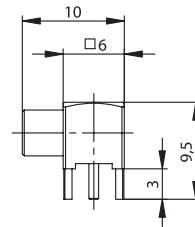
MCX PCB Receptacle, female
MCX-Anbaubuchse für gedruckte Schaltungen

Order No. Bestell-Nr.	Finish Oberfläche	Mount. dim. Einbaumaß
J01271A0131	Gold	Z25
J01271A0138	Tealloy (white bronze)	Z25



Order No. Bestell-Nr.	Finish Oberfläche	Mount. dim. Einbaumaß
J01271A0141	Gold	Z23

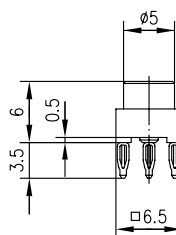
12.10

MCX Angle PCB Receptacle, female
MCX-Winkelanbaubuchse für gedruckte Schaltungen

Order No. Bestell-Nr.	Finish Oberfläche	Mount. dim. Einbaumaß
J01271A0161	Gold	Z25

MCX PCB Receptacle, female, in Press-In Technology
MCX-Buchse für gedruckte Schaltungen in Einpresstechnik

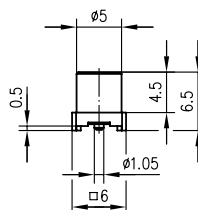
12.11



Order No. Bestell-Nr.	Remarks Anmerkungen	Finish Oberfläche	Mount. dim. Einbaumaß
J01271A0041	technical data on request Technische Daten auf Anfrage	Gold	Z78

MCX PCB Receptacle, female, in SMT
MCX-Buchse für gedruckte Schaltungen in SMT

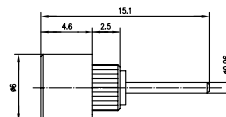
12.12



Order No. Bestell-Nr.	Remarks Anmerkungen	Finish Oberfläche	Mount. dim. Einbaumaß
J01271A0031		Gold	Z72
J01271C0031	tape and reel packed; 850 pcs on one reel acc. to DIN IEC 286-3 gegurtert; max. 850 Stk. auf einer Rolle nach DIN IEC 286-3	Gold	Z72

MCX Press-In Bulkhead Receptacle, female, with Solder Pin
MCX-Einpressbuchse mit Lötstift

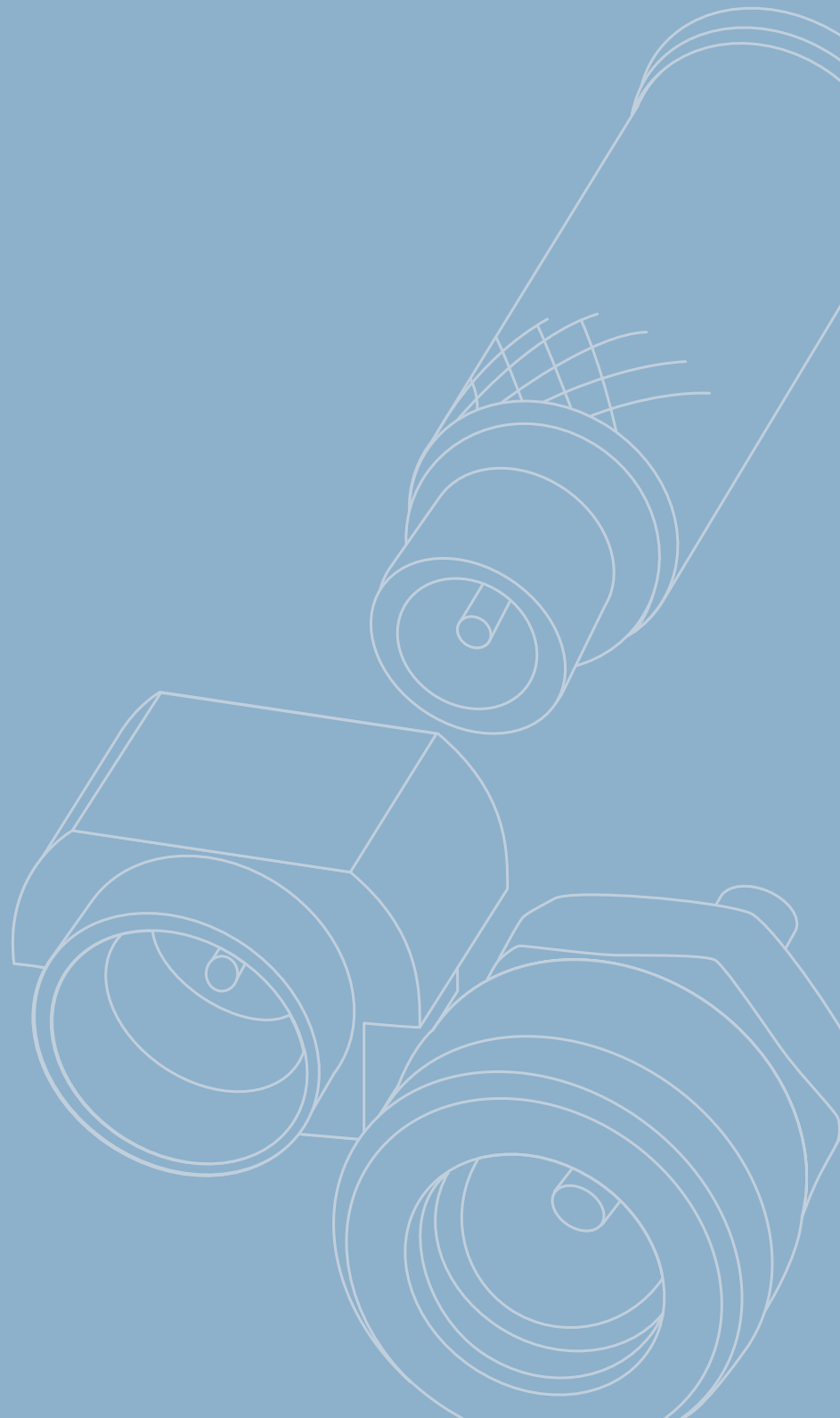
12.13

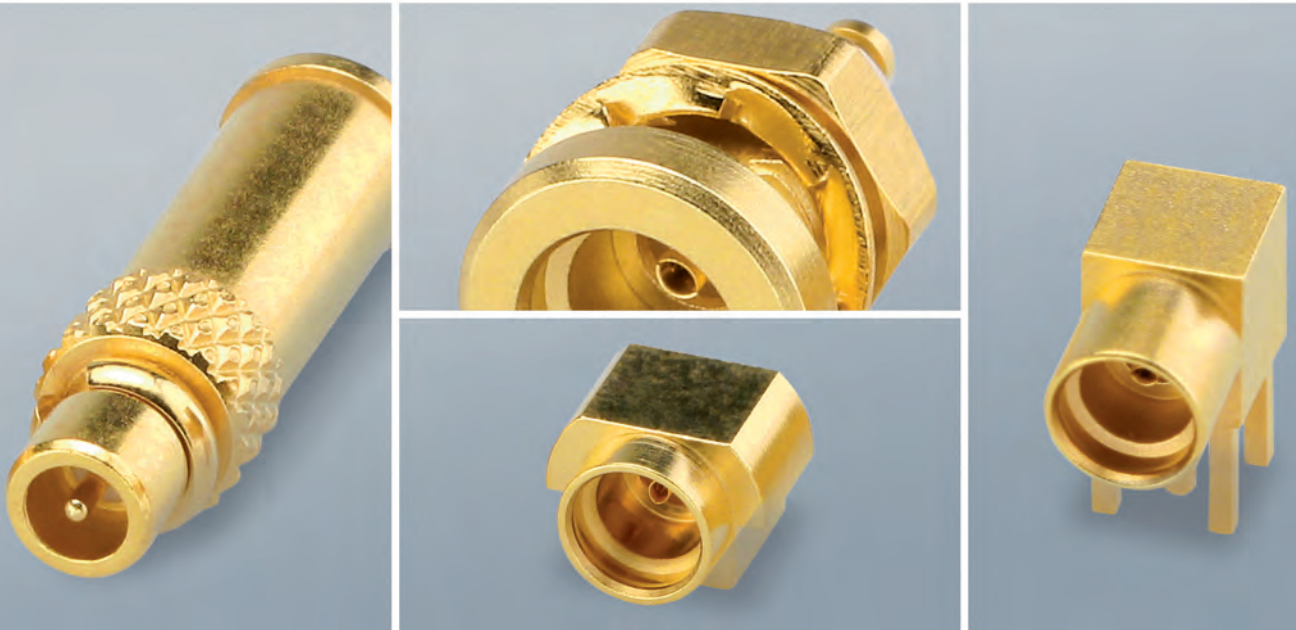


Order No. Bestell-Nr.	Finish Oberfläche	Mount. dim. Einbaumaß
J01271A0211	Gold	Z44
J01271A0219	Nickel	Z44

13

MMCX
MMCX





13

MMCX MMCX

13.1	MMCX Straight Plug Crimp	229	13.1	MMCX-Kabelstecker Crimp	229
13.2	MMCX Angle Plug.....	229	13.2	MMCX-Kabelwinkelstecker.....	229
13.3	MMCX Angle Plug Crimp	230	13.3	MMCX-Kabelwinkelstecker Crimp	230
13.4	MMCX PCB Receptacle, male, in SMT	230	13.4	MMCX-Stecker in SMT	230
13.5	MMCX Straight Jack.....	231	13.5	MMCX-Kabelbuchse.....	231
13.6	MMCX Bulkhead Receptacle, female.....	231	13.6	MMCX-Einbaubuchse.....	231
13.7	MMCX PCB Receptacle, female	231	13.7	MMCX-Anbaubuchse für gedruckte Schaltungen	231
13.8	MMCX Angle PCB Receptacle, female	232	13.8	MMCX-Winkelbuchse für gedruckte Schaltungen	232
13.9	MMCX PCB Receptacle, female, in SMT	232	13.9	MMCX-Buchse in SMT.....	232
13.10	MMCX Angle PCB Receptacle, female, in SMT	233	13.10	MMCX-Winkelbuchse in SMT	233

The MMCX series of micro-miniature connectors is a smaller version of the MCX and also utilizes a snap coupling. They are suitable for use up to 6 GHz. The impedance is controlled at 50 Ω. Connector designs are available for flexible, conformable and semi-rigid cables. Styles are available for mounting to printed circuit boards using thru-hole soldering, press-fit and surface mount technology (SMT). Solder and crimp techniques are used to terminate this series to cables. Because of their small size, these connectors can be used in the smallest of instruments as well as personal communication equipment.

Die Serie MMCX umfasst miniaturisierte MCX-Steckverbindungen mit Schnappverbindung. Diese Steckverbindungen können bis zu einer Frequenz von 6 GHz eingesetzt werden. Der Wellenwiderstand beträgt 50 Ω. Steckverbindervarianten gibt es für flexible, Semi-Flex- und Semi-Rigid-Kabel. Die Leiterplattensteckverbinder der Serie MMCX sind als Löt- bzw. Einpresstypen erhältlich. Kabel werden durch Löten oder Crimpen angeschlossen. Die Steckverbinder der Serie MMCX werden aufgrund ihrer sehr geringen Baugröße in kleinsten Meßgeräten und Kommunikationsendgeräten eingesetzt.

Mechanical Characteristics	Mechanische Eigenschaften
Durability (mating cycles).....	≥ 500..... Lebensdauer (Steckungen)
Insertion force.....	≤ 18 N..... Stechkraft
Disengagement.....	6 - 18 N..... Ziehkraft
Material: spring contacts.....	CuBe2..... Werkstoff: Federnde Kontaktteile
Material: outer conductor.....	CuZn39Pb3..... Werkstoff: Außenleiter
Material: other metal parts.....	CuZn39Pb3..... Werkstoff: Sonstige Metallteile
Material: insulators.....	PTFE..... Werkstoff: Isolierteile
Finish: Inner conductor.....	Ni2Au1.27..... Oberfläche: Innenleiter
Finish: Outer conductor.....	Ni2Au0.8..... Oberfläche: Außenleiter
Finish: Other metal parts.....	Ni5Au0.2..... Oberfläche: Sonstige Metallteile

Climatic Characteristics	Thermische und klimatische Eigenschaften
Climatic category acc. to IEC 60068 - 1.....	55/155/21..... Prüfklasse nach DIN IEC 60068 Teil 1

Electrical Characteristics	Elektrische Eigenschaften
Contact resistance inner conductor.....	≤ 5 mΩ..... Durchgangswiderstand Innenleiter
Contact resistance outer conductor.....	≤ 2.5 mΩ..... Durchgangswiderstand Außenleiter
Insulation resistance.....	≥ 1 GΩ..... Isolationswiderstand
Impedance.....	50 Ω..... Wellenwiderstand
Return loss: Straight style.....	≥ 20 dB/6 GHz..... Rückflusdämpfung: Gerade Ausführung
Return loss: Angle style.....	≥ 16.5 dB/6 GHz..... Rückflusdämpfung: Winkel Ausführung
Proof voltage.....	500 V/50 Hz..... Prüfspannung
Working voltage.....	170 Veff/50 Hz..... Betriebsspannung
Frequency range up to.....	6 GHz..... Frequenzbereich bis

Standards
 EN 122340

Normen
 EN 122340

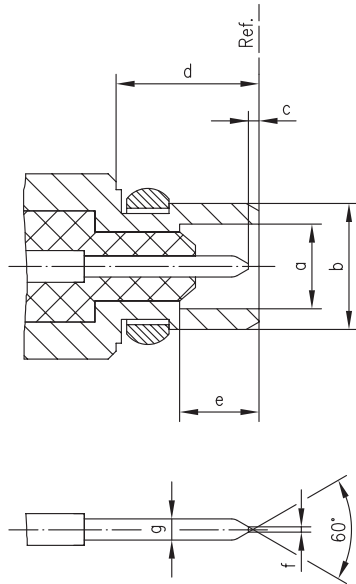
The Return Loss values shown above correspond to the EN-122340 standard. In most cases, the RF connectors from Telegärtner fulfill or exceed these requirements. Depending on the design and cable type, however, particular connectors could deviate from the norm. The exact parameters of individual products are available upon request.

Die oben angeführten Rückflusdämpfungswerte entsprechen der Norm EN-122340. Die Telegärtner-Steckverbinder erfüllen oder übertreffen in den meisten Fällen diese Normwerte. Je nach Ausführung und Kabeltype können einzelne Steckverbinder jedoch abweichen. Die genauen Parameter der einzelnen Produkte sind auf Anfrage erhältlich.

MMCX Mating Face MMCX-Steckgesicht

Plug

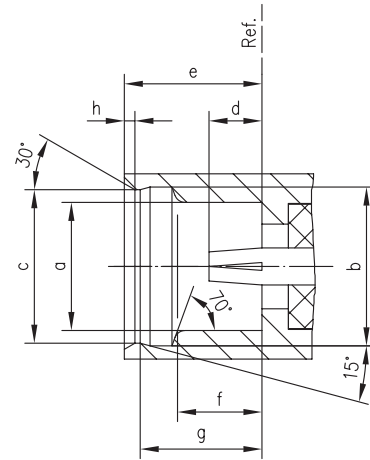
Stecker



	[inch]		[mm]	
	min.	max.	min.	max.
a	0.0622	0.0638	1.58	1.62
b	-	0.0945	-	2.40
c	0.00	0.0098	0.00	0.25
d	0.1063	-	2.70	-
e	0.0571	-	1.45	-
f	-	0.0079	-	0.20
g	0.0150	0.0165	0.38	0.42

Jack

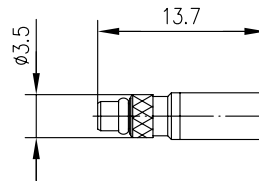
Buchse



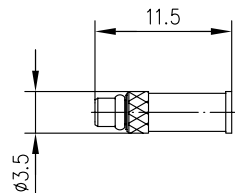
	[inch]		[mm]	
	min.	max.	min.	max.
a	0.0949	-	2.41	-
b	0.1181	0.1197	3.00	3.04
c	0.1134	0.1142	2.88	2.90
d	0.0354	0.0472	0.90	1.20
e	0.1024	-	2.60	-
f	0.0618	0.0642	1.57	1.63
g	0.0906	0.0921	2.30	2.34
h	-	0.0091	-	0.23

MMCX Straight Plug Crimp
MMCX-Kabelstecker Crimp

13.1



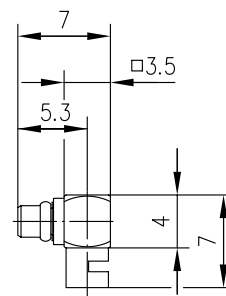
Order No. Bestell-Nr.	Cable group; cable Kabelgruppe; Kabel	Remarks Anmerkungen	Assembly Montage	Crimp die Crimpeinsatz
J01340A0141	G7 (RG- 316/U)	crimp/crimp	C3216	N01003A0009
J01340A0151	G8 (RD-316)	crimp/crimp	C3214	N01003A0014



Order No. Bestell-Nr.	Cable group; cable Kabelgruppe; Kabel	Remarks Anmerkungen	Assembly Montage	Crimp die Crimpeinsatz
J01340A0001	G3 (RG-178B/U)	crimp/crimp	C2822	N01003A0018
J01340A0031	G11 (UT-85)	crimp/solder crimp/löt	C20	N01003A0010

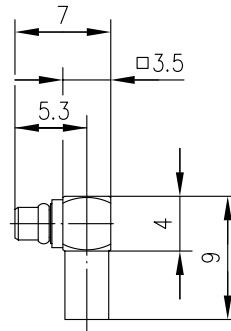
MMCX Angle Plug
MMCX-Kabelwinkelstecker

13.2

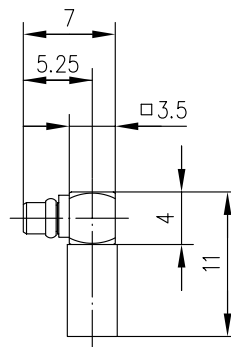


Order No. Bestell-Nr.	Cable group; cable Kabelgruppe; Kabel	Remarks Anmerkungen	Assembly Montage
J01340A0061	G34 (UT-47)	solder/solder löt/löt	C21
J01340A0021	G11 (UT-85)	solder/solder löt/löt	C21
J01340A0131	G3 (RG-178B/U)	solder/solder löt/löt	C23

13.3

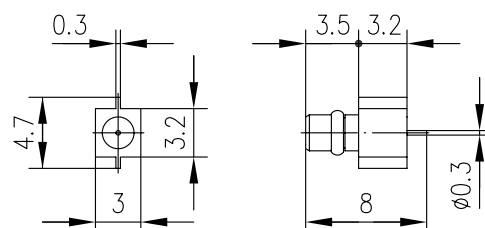
MMCX Angle Plug Crimp
MMCX-Kabelwinkelstecker Crimp


Order No. Bestell-Nr.	Cable group; cable Kabelgruppe; Kabel	Remarks Anmerkungen	Assembly Montage	Crimp die Crimpeinsatz
J01340A0011	G3 (RG-178B/U)	solder/crimp löt/crimp	C2922	N01003A0018



Order No. Bestell-Nr.	Cable group; cable Kabelgruppe; Kabel	Remarks Anmerkungen	Assembly Montage	Crimp die Crimpeinsatz
J01340A0121	G3 (RG-178B/U)	solder/crimp löt/crimp	C3117	N01003A0010
J01340A0071	K01252D	solder/crimp löt/crimp	C3117	N01003A0010
J01340A0051	G7 (RG-316/U)	solder/crimp löt/crimp	C3116	N01003A0009
J01340A0111	G8 (RD-316)	solder/crimp löt/crimp	C3114	N01003A0014

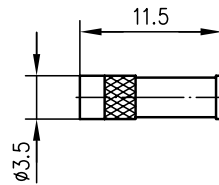
13.4

MMCX PCB Receptacle, male, in SMT
MMCX-Stecker in SMT


Order No. Bestell-Nr.	Remarks Anmerkungen	Mount. dim. Einbaumaß
J01340A0041	Edge-Mount-Type	Z84

MMCX Straight Jack
MMCX-Kabelbuchse

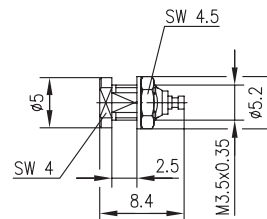
13.5



► Order No. ► Bestell-Nr.	Cable group; cable Kabelgruppe; Kabel	Assembly Montage	Crimp die Crimpeinsatz
J01341A0051	G3 (RG-178B/U); AA-8580	C2822	N01003A0018

MMCX Bulkhead Receptacle, female
MMCX-Einbaubuchse

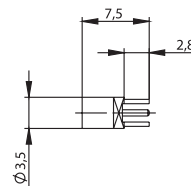
13.6



► Order No. ► Bestell-Nr.	Remarks Anmerkungen	Mount. dim. Einbaumaß
J01341A0101	front mounting Einbau von vorne	Z22

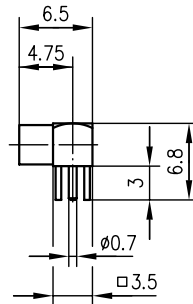
MMCX PCB Receptacle, female
MMCX-Anbaubuchse für gedruckte Schaltungen

13.7



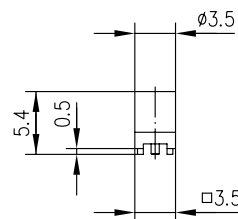
► Order No. ► Bestell-Nr.	Mount. dim. Einbaumaß
J01341A0161	Z23

13.8

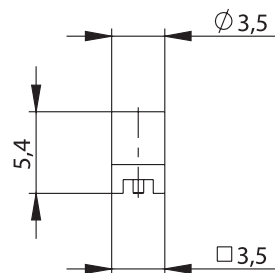
MMCX Angle PCB Receptacle, female
MMCX-Winkelbuchse für gedruckte Schaltungen


Order No. Bestell-Nr.	Mount. dim. Einbaumaß
J01341A0031	Z23

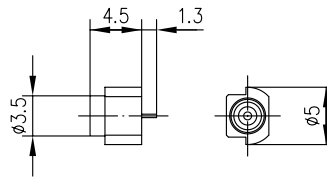
13.9

MMCX PCB Receptacle, female, in SMT
MMCX-Buchse in SMT


Order No. Bestell-Nr.	Mount. dim. Einbaumaß
J01341A0091	Z90/Z23



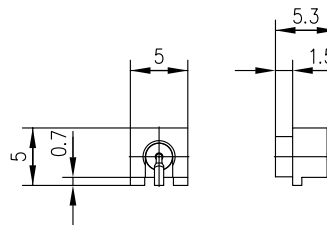
Order No. Bestell-Nr.	Mount. dim. Einbaumaß
J01341A0141	Z134



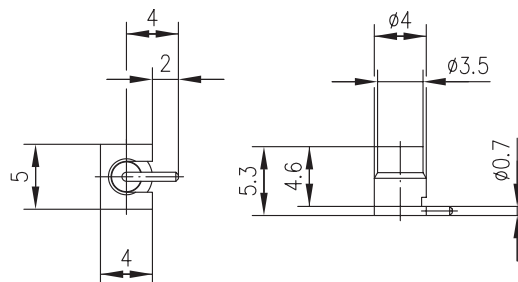
► Order No. ► Bestell-Nr.	Remarks Anmerkungen	Mount. dim. Einbaumaß
J01341A0081	Edge-Mount-Type	Z91
J01341C0081	tape-and-reel packed acc. to DIN IEC 286-3, 1500 pcs. per reel Blistergurtverpackung gemäß DIN IEC 286-3, 1500 Stk. pro Spule	Z91

MMCX Angle PCB Receptacle, female, in SMT
MMCX-Winkelbuchse in SMT

13.10



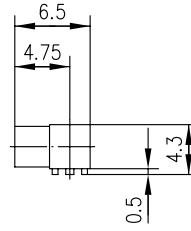
► Order No. ► Bestell-Nr.	Remarks Anmerkungen	Mount. dim. Einbaumaß
J01341A0071		Z88
J01341C0071	tape-and-reel packed acc. to DIN IEC 286-3, 1700 pcs. per reel Blistergurtverpackung gemäß DIN IEC 286-3, 1700 Stk. pro Spule	Z88



► Order No. ► Bestell-Nr.	Remarks Anmerkungen	Mount. dim. Einbaumaß
J01341A0001	for PCBs für Leiterplatten	Z103
J01341C0001	tape-and-reel packed acc. to DIN IEC 286-3, 1000 pcs. per reel Blistergurtverpackung gemäß DIN IEC 286-3, 1000 Stk. pro Spule	Z103

13.10

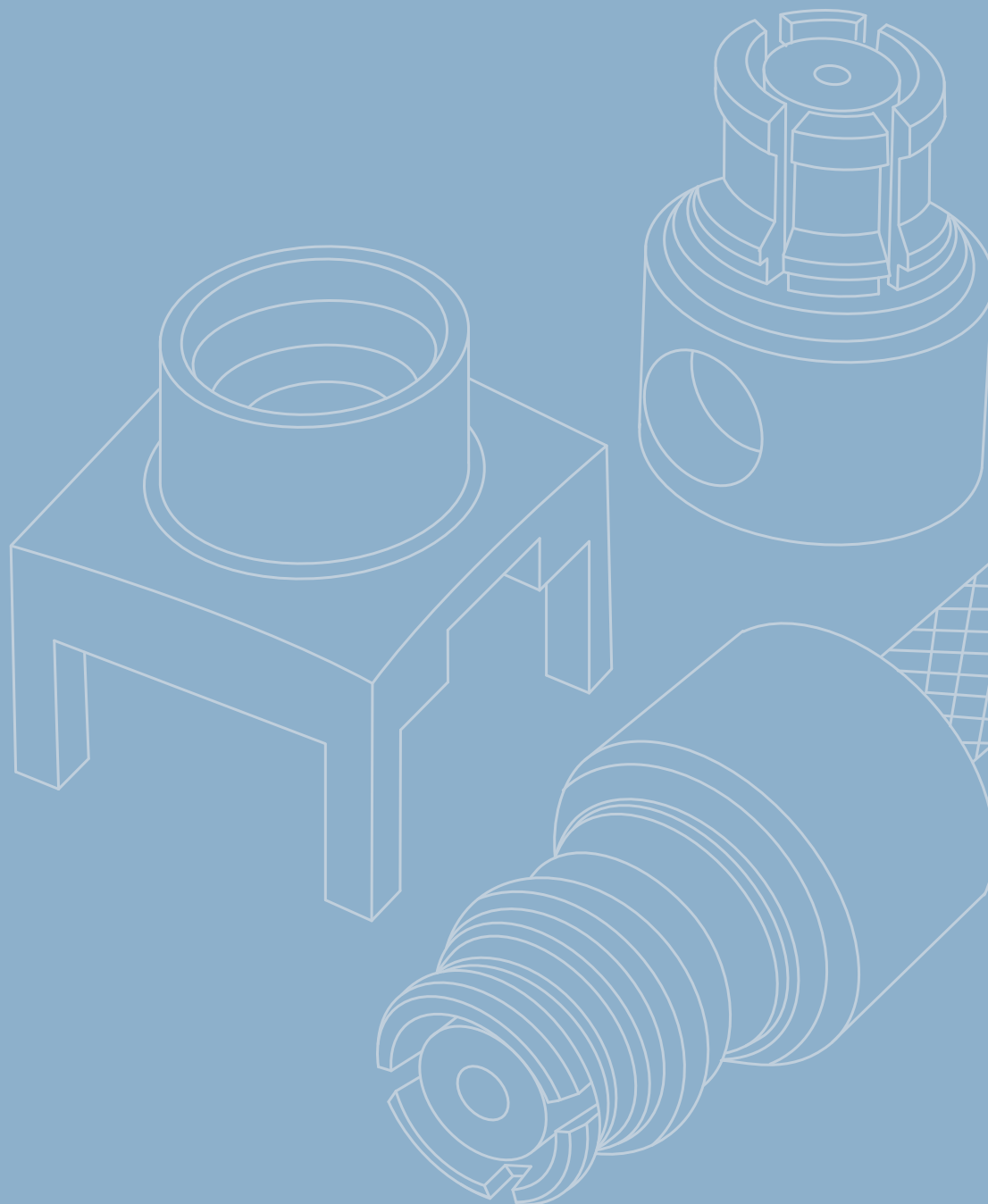
13.10

MMCX Angle PCB Receptacle, female, in SMT
MMCX-Winkelbuchse in SMT

► Order No.	Mount. dim.
► Bestell-Nr.	Einbaumaß
J01341A0061	Z90

14

SMP
SMP





14

SMP SMP

14.1	SMP Bulkhead Plug	240	14.1	SMP-Kabeleinbaustecker	240
14.2	SMP Straight Receptacle, male, for PCB.....	240	14.2	SMP-Anbaustecker für gedruckte Schaltungen	240
14.3	SMP Angle Receptacle, male, for PCB.....	240	14.3	SMP-Winkelstecker für gedruckte Schaltungen	240
14.4	SMP Straight PCB Receptacle in SMT and Edge-Mount.....	241	14.4	SMP-Stecker für gedruckte Schaltungen in SMT und Edge-Mount	241
14.5	SMP Straight PCB Plug	241	14.5	SMP-Stecker für gedruckte Schaltungen in SMT	241
14.6	SMP Straight Cable Jack	242	14.6	SMP-Kabelbuchse.....	242
14.7	SMP Straight Cable Jack Crimp	242	14.7	SMP-Kabelbuchse Crimp	242
14.8	SMP Angle Cable Jack	242	14.8	SMP-Kabelwinkelbuchse.....	242
14.9	SMP Angle Cable Jack Crimp.....	243	14.9	SMP-Kabelwinkelbuchse Crimp	243
14.10	SMP Bullet	243	14.10	SMP-Kupplung.....	243

The SMP series comprises micro-miniature RF connectors with a snap coupling mechanism, suitable for use up to 12 GHz. The impedance is controlled at 50 Ω. The mating faces are designed in accordance with the MIL-STD-348A specification. Cable terminations are either crimp or solder designs, for flexible and semi-rigid cables. The SMP series connectors are primarily used in high-speed signal transmission lines. Board-to-board PCB connections can be realised using the so-called SMP „bullets“.

There are three different coupling mechanisms:

- Smooth bore
- Limited detent
- Full detent

Bei der Serie SMP handelt es sich um koaxiale Steckverbinder in push-on Technik, die bis zu einer Frequenz von 12 GHz eingesetzt werden können. Der Wellenwiderstand beträgt 50 Ω. Das Steckgesicht ist nach MIL-STD-348A. Kabel werden je nach Ausführung durch Crimpen oder Löten angeschlossen. Die Steckverbinder der Serie SMP werden hauptsächlich in der Übertragung von Hochgeschwindigkeitssignalen verwendet. Direkte Verbindungen zwischen zwei Platinen können über die sogenannten „Bullets“ realisiert werden.

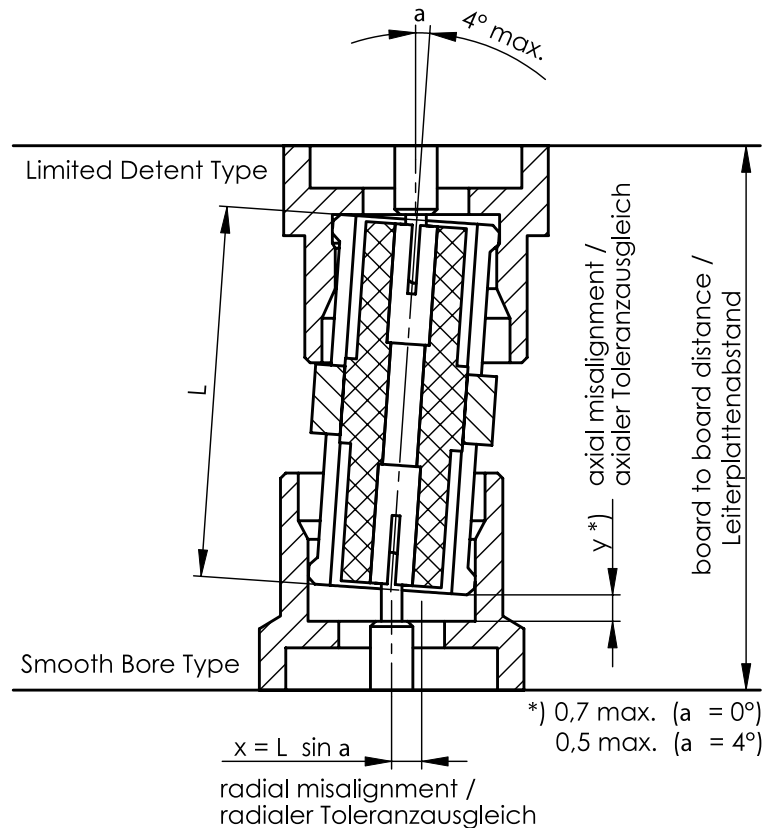
Zwischen folgenden drei Bauformen kann unterschieden werden:

- Smooth bore: Gleitender Kontakt
- Limited detent: Mittelfeste Verrastung
- Full detent: Feste Verrastung

Mechanical Characteristics	Mechanische Eigenschaften
Durability (mating cycles) Full Detent	≥ 100..... Lebensdauer (Steckungen) Full Detent
Durability (mating cycles) Limited Detent	≥ 500..... Lebensdauer (Steckungen) Limited Detent
Durability (mating cycles) Smooth Bore	≥ 1000..... Lebensdauer (Steckungen) Smooth Bore
Insertion force Full Detent.....	68 N max. Stechkraft Full Detent
Insertion force Limited Detent.....	45 N max. Stechkraft Limited Detent
Insertion force Smooth Bore	9 N max. Stechkraft Smooth Bore
Withdrawal force Full Detent	22 N min. Ziehkraft Full Detent
Withdrawal force Limited Detent	9 N min. Ziehkraft Limited Detent
Withdrawal force Smooth Bore	2.2 N min. Ziehkraft Smooth Bore
Material: spring contacts	CuBe2 Werkstoff: Federnde Kontaktteile
Material: solid contact parts	CuZn39Pb3 Werkstoff: Nichtfedernde Kontaktteile
Material: crimp ferrule.....	Cu Werkstoff: Crimprohr
Material: insulators.....	PTFE, LCP, PEEK Werkstoff: Isolierungen
Finish: Inner conductor	NiP-Au Oberfläche: Innenleiter
Finish: Outer conductor	NiP-Au Oberfläche: Außenleiter
Finish: Other metal parts	Ni-Au Oberfläche: Sonstige Metallteile

Climatic Characteristics	Thermische und klimatische Eigenschaften
Climatic category acc. to IEC 60068 - 1	55/155/21 Prüfklasse nach DIN IEC 60068 Teil 1

Electrical Characteristics	Elektrische Eigenschaften
Contact resistance inner conductor	≤ 6 mΩ Durchgangswiderstand Innenleiter
Contact resistance outer conductor	≤ 2 mΩ Durchgangswiderstand Außenleiter
Insulation resistance	≥ 5 GΩ Isolationswiderstand
Impedance.....	50 Ω Wellenwiderstand
Frequency range up to	12 GHz Frequenzbereich bis
VSWR: Straight style, semi-rigid	typ. 1.03+0.02 f (GHz) VSWR: Gerade Ausführung, semi rigid
VSWR: Angle style, semi-rigid	typ. 1.04+0.03 f (GHz) VSWR: Winkel Ausführung, semi-rigid
Proof voltage	500 Veff/50 Hz Prüfspannung
Working voltage	≤ 335 Veff/50 Hz Betriebsspannung



Radial misalignment tolerance:

The special design of the SMP mating faces makes this connector series particularly suitable for so-called board-to-board connections. For such applications, the electrical contact between the 2 PCBs is realised by using an adapter (also referred to as a „bullet“), which depending on its actual length, permits a corresponding radial misalignment. The maximum radial misalignment tolerance can be calculated using the formula $x = L \cdot \sin a$. The longer the adapter the greater the radial misalignment tolerance. The number of board-to-board connections is optional.

Axial misalignment tolerance:

Axial misalignment tolerance can be achieved by using at least one smooth bore connector. The mating face design permits a maximum axial misalignment of 0.7 mm. However, it must be noted that, in applications where use is made of the maximum radial tolerance, then the maximum axial tolerance is reduced to 0.5 mm.

Radialer Toleranzausgleich:

Durch den speziellen Aufbau der SMP Steckgesichter ist diese Steckverbinderserie besonders für sogenannte „Board to Board“ Verbindungen geeignet. Dabei kommt, zum Herstellen des elektrischen Kontaktes zwischen den beiden Platinen, ein Adapter (auch genannt „Bullet“) zum Einsatz der, je nach Länge, einen entsprechenden radialen Toleranzausgleich erlaubt. Die maximale radiale Toleranz kann über die Formel $x = L \cdot \sin a$ berechnet werden. Es gilt, dass je länger der Adapter ist desto größer die radiale Toleranz. Zwischen zwei Platinen kann eine beliebige Anzahl dieser Verbindungen vorgenommen werden.

Axialer Toleranzausgleich:

Ein axialer Toleranzausgleich kann unter Verwendung mindestens eines Smooth-Bore Steckers realisiert werden. Dabei erlaubt der Steckgesichtsaufbau dieses Steckers einen maximalen axialen Toleranzausgleich von 0,7 mm. Allerdings muss beachtet werden, dass wenn der maximale radiale Toleranzausgleich ausgeschöpft wird, sich der maximale axiale Toleranzausgleich auf 0,5 mm verringert.

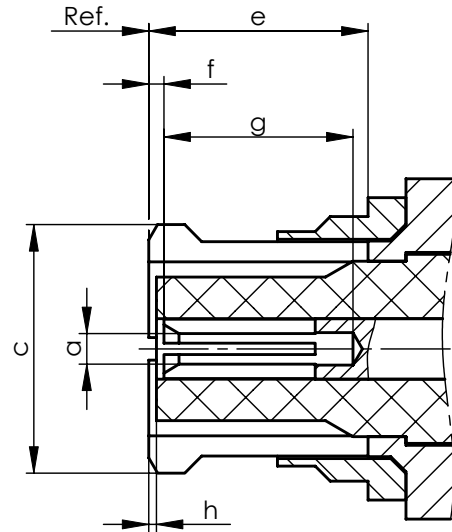
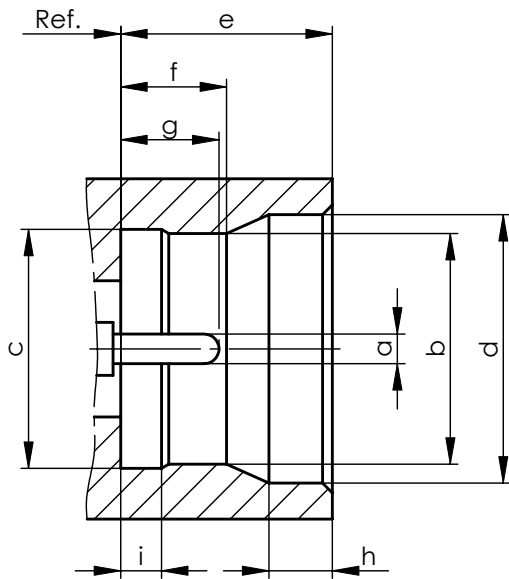
SMP Mating Face
SMP-Steckgesicht

Plug

Stecker

Jack

Buchse



Smooth Bore

	[inch]		[mm]	
	min.	max.	min.	max.
a	0.014	0.016	0.36	0.41
b	0.123	0.127	3.12	3.23
c	0.123	0.127	3.12	3.23
d	0.139	0.145	3.53	3.68
e	0.108	0.112	2.74	2.85
f	0.059	0.065	1.50	1.65
g	0.045	0.055	1.14	1.40
h	0.033	0.037	0.84	0.94

	[inch]		[mm]	
	min.	max.	min.	max.
a	federnd*		resilient*	
c	-	0.135	-	3.43
e	0.112	-	2.85	-
f	0	0.008	0	0.20
g	0.070	-	1.78	-
h	0	-	0	-

Limited Detent

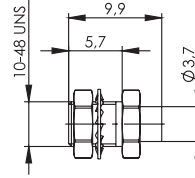
	[inch]		[mm]	
	min.	max.	min.	max.
a	0.014	0.016	0.36	0.41
b	0.118	0.122	3.00	3.10
c	0.124	0.126	3.15	3.20
d	0.139	0.145	3.53	3.68
e	0.108	0.112	2.74	2.85
f	0.054	0.060	1.37	1.52
g	0.045	0.055	1.14	1.40
h	0.033	0.037	0.84	0.94
i	0.021	0.024	0.52	0.60

Full Detent

	[inch]		[mm]	
	min.	max.	min.	max.
a	0.014	0.016	0.36	0.41
b	0.114	0.118	2.90	3.00
c	0.124	0.126	3.15	3.20
d	0.139	0.145	3.53	3.68
e	0.108	0.112	2.74	2.85
f	0.051	0.057	1.30	1.45
g	0.045	0.055	1.14	1.40
h	0.033	0.037	0.84	0.94
i	0.021	0.024	0.52	0.60

14.1

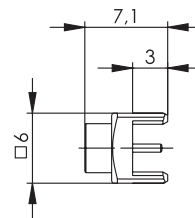
SMP Bulkhead Plug SMP-Kabeleinbaustecker



Order No. Bestell-Nr.	Cable group; cable Kabelgruppe; Kabel	Remarks Anmerkungen	Assembly Montage	Mount. dim. Einbaumaß
J01390A0011	G11 (UT-85)	solder/solder; Limited Detent löt/löt; Limited Detent	C32	Z119

14.2

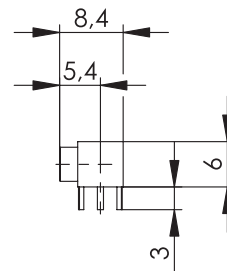
SMP Straight Receptacle, male, for PCB SMP-Anbaustecker für gedruckte Schaltungen



Order No. Bestell-Nr.	Remarks Anmerkungen	Mount. dim. Einbaumaß
J01390A0041	Limited Detent	Z25

14.3

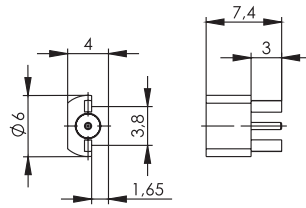
SMP Angle Receptacle, male, for PCB SMP-Winkelstecker für gedruckte Schaltungen



Order No. Bestell-Nr.	Remarks Anmerkungen	Mount. dim. Einbaumaß
J01390A0051	Limited Detent	Z25

**SMP Straight PCB Receptacle in SMT and Edge-Mount
SMP-Stecker für gedruckte Schaltungen in SMT und Edge-Mount**

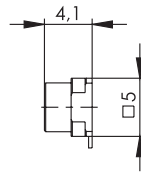
14.4



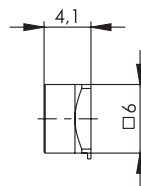
► Order No. ► Bestell-Nr.	Remarks Anmerkungen	Mount. dim. Einbaumaß
J01390A0005	Limited Detent	Z118
J01390C0005	Limited Detent; tape and reel packed acc. to DIN IEC 286-3 Limited Detent; Blistergurtverpackung gemäß DIN IEC 286-3	Z118
J01390A0061	Smooth Bore	Z118

**SMP Straight PCB Plug
SMP-Stecker für gedruckte Schaltungen in SMT**

14.5

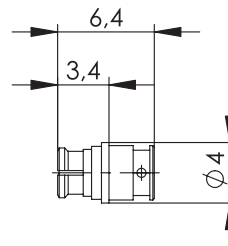


► Order No. ► Bestell-Nr.	Remarks Anmerkungen	Mount. dim. Einbaumaß
J01390A0021	Limited Detent	Z120
J01390C0021	Limited Detent; tape and reel packed acc. to DIN IEC 286-3 Limited Detent; Blistergurtverpackung gemäß DIN IEC 286-3	Z120



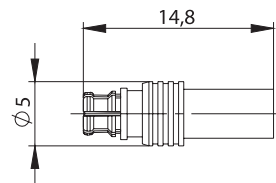
► Order No. ► Bestell-Nr.	Remarks Anmerkungen	Mount. dim. Einbaumaß
J01390A0031	Smooth bore, Wide Guide	Z120
J01390C0031	Smooth bore, Wide Guide; tape and reel packed acc. to DIN IEC 286-3 Smooth bore, Wide Guide; Blistergurtverpackung gemäß DIN IEC 286-3	Z120

14.6

SMP Straight Cable Jack
SMP-Kabelbuchse

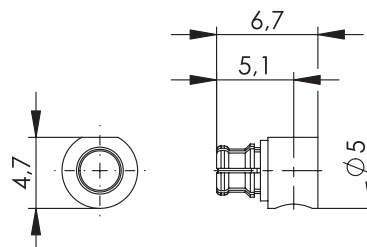
Order No. Bestell-Nr.	Cable group; cable Kabelgruppe; Kabel	Remarks Anmerkungen	Assembly Montage
J01391A0011	G11 (UT-85)	solder/solder löt/löt	C34

14.7

SMP Straight Cable Jack Crimp
SMP-Kabelbuchse Crimp

Order No. Bestell-Nr.	Cable group; cable Kabelgruppe; Kabel	Assembly Montage	Crimp die Crimpeinsatz
J01391A0101	G7 (RG-316/U)	C5416	N01003A0009
J01391A0111	G8 (RD-316)	C5420	N01003A0014
J01391A0121	G3 (RG-178B/U)	C5417	N01003A0010
J01391A0131	K 01252 D	C5417	N01003A0010

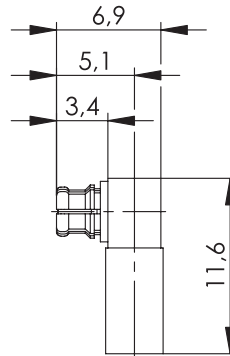
14.8

SMP Angle Cable Jack
SMP-Kabelwinkelbuchse

Order No. Bestell-Nr.	Cable group; cable Kabelgruppe; Kabel	Remarks Anmerkungen	Assembly Montage
J01391A0001	G11 (UT-85)	solder/solder löt/löt	C33

**SMP Angle Cable Jack Crimp
SMP-Kabelwinkelbuchse Crimp**

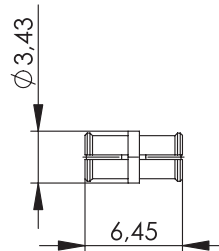
14.9



► Order No. ► Bestell-Nr.	Cable group; cable Kabelgruppe; Kabel	Remarks Anmerkungen	Assembly Montage	Crimp die Crimpeinsatz
J01391A0041	G3 (RG-178B/U)	solder/crimp löt/crimp	C5117	N01003A0010
J01391A0021	G7 (RG-316/U)	solder/crimp löt/crimp	C5116	N01003A0009
J01391A0031	G8 (RD-316)	solder/crimp löt/crimp	C5120	N01003A0014
J01391A0051	K 01252 D	solder/crimp löt/crimp	C5117	N01003A0010

**SMP Bullet
SMP-Kupplung**

14.10



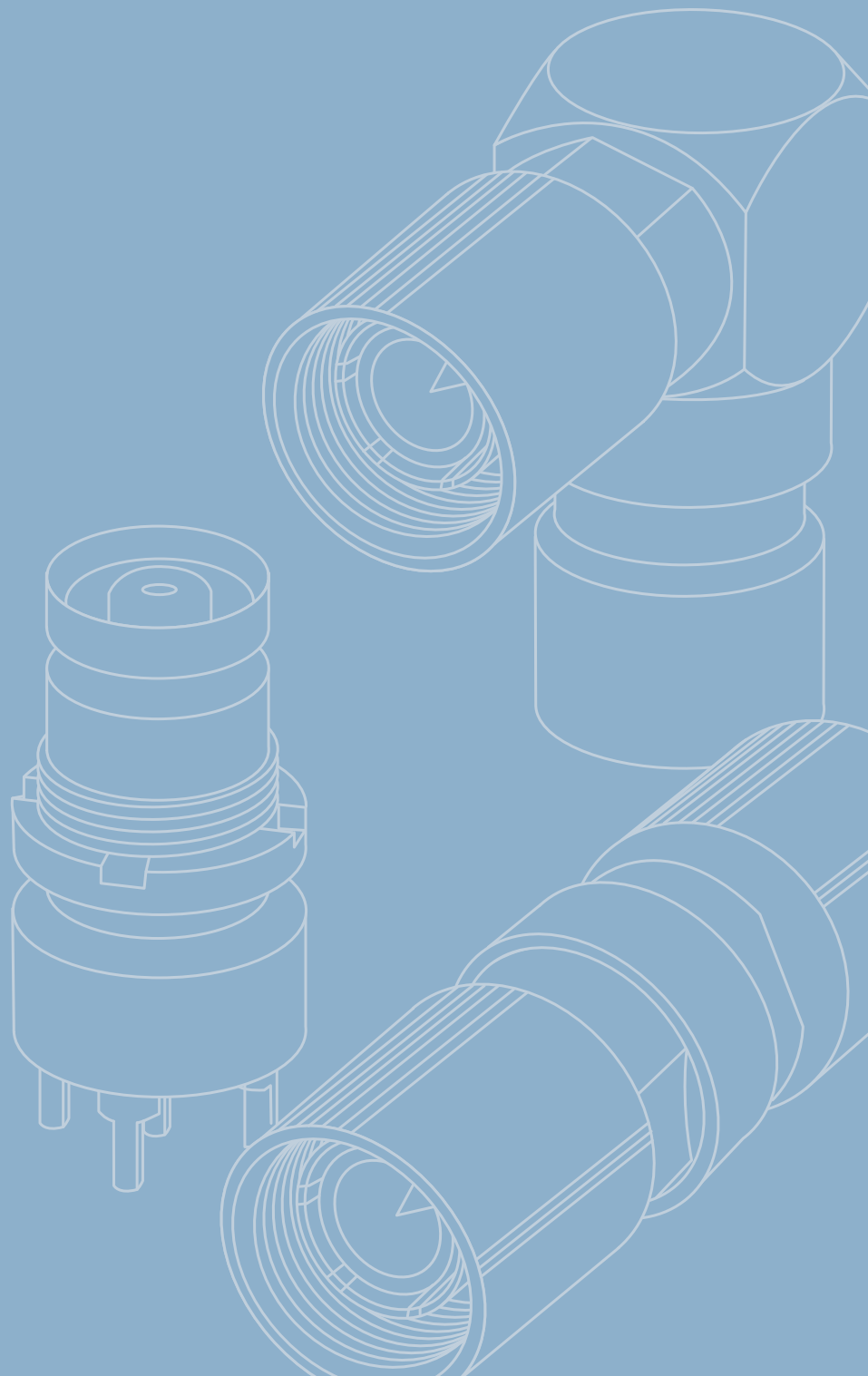
► Order No. ► Bestell-Nr.	Remarks Anmerkungen
J01392A0001	f-f; L=6.45 Bu-Bu; L=6.45

Other lengths on request.
Andere Längen auf Anfrage.

15

1.6/5.6

1.6/5.6





1.6/5.6
1.6/5.6

15.1	1.6/5.6 Straight Plug Crimp	249	15.1	1.6/5.6 Kabelstecker Crimp	249
15.2	1.6/5.6 Angle Plug Crimp	249	15.2	1.6/5.6 Kabelwinkelstecker Crimp	249
15.3	1.6/5.6 U Link, male	250	15.3	1.6/5.6 Bügelstecker	250
15.4	1.6/5.6 Bulkhead Jack Crimp	250	15.4	1.6/5.6 Kabeleinbaubuchse Crimp	250
15.5	1.6/5.6 Angle Bulkhead Jack Crimp	251	15.5	1.6/5.6 Kabelwinkeleinbaubuchse Crimp	251
15.6	1.6/5.6 Bulkhead Receptacle, female	251	15.6	1.6/5.6 Einbaubuchse	251
15.7	1.6/5.6 Angle PCB Receptacle, female	251	15.7	1.6/5.6 Winkelbuchse für gedruckte Schaltungen	251
15.8	1.6/5.6 Adaptors	252	15.8	1.6/5.6 Kupplungen	252
15.9	1.6/5.6 Bulkhead Adaptor	252	15.9	1.6/5.6 Verbindungsstück	252

The 1.6/5.6 series of connectors are available with three different plug designs: Snap-on coupling allowing rapid but secure connections, screw coupling for vibration proof installations, slide-on coupling which is suitable for rack and panel systems. The jack has one mating-face design, which will mate with all three plug types. The maximum frequency for this series is limited to 1 GHz. The impedance is controlled at 75 Ω for all types. Versions of this series connector are available for mounting to printed circuit boards using thru-hole soldered techniques. Clamp and crimp techniques are used to terminate this series to cables. 1.6/5.6 connectors find applications in many types of communication equipment.

Die Steckverbindungen der Serie 1.6/5.6 werden mit drei verschiedenen Kupplungsarten angeboten: Schnapptechnik gewährleistet eine schnelle aber sichere Verbindung, Schraubtechnik garantiert Vibrationsbeständigkeit, Einschubtechnik geeignet für geringe Steck- und Ziehkräfte. Die Anschlussbuchse ist passend für alle drei Kupplungsarten. Diese Steckverbindungen können bis zu einer Frequenz von 1 GHz eingesetzt werden. Der Wellenwiderstand der Serie 1.6/5.6 beträgt 75 Ω. Steckverbindungen sind für flexible Kabel und für Leiterplatten erhältlich. Kabel werden durch Klemmen oder Crimpen angeschlossen. Die Steckverbinder der Serie 1.6/5.6 werden hauptsächlich in Telekommunikationsanlagen eingesetzt.

Mechanical Characteristics	Mechanische Eigenschaften
Durability (mating cycles).....	≥ 1000 Lebensdauer (Steckungen)
Insertion force: Screw	≤ 12 N Steckkraft: Schraub
Insertion force: Snap-on	≤ 50 N Steckkraft: Einrast
Insertion force: Slide-on.....	≤ 12 N Steckkraft: Einschub
Withdrawal force: Screw.....	2.2 - 10 N Ziehkraft: Schraub
Withdrawal force: Snap-on.....	≥ 18 N Ziehkraft: Einrast
Withdrawal force: Slide-on.....	2.2 - 10 N Ziehkraft: Einschub
Material: spring contacts	CuNi1Pb1P(C97), CuBe2 Werkstoff: Federnde Kontaktteile
Material: outer conductor.....	CuZn39Pb3, CuZn38Pb2 Werkstoff: Außenleiter
Material: other metal parts.....	CuZn39Pb3, CuZn38Pb2 Werkstoff: Sonstige Metallteile
Material: insulators.....	PTFE, PE..... Werkstoff: Isolierteile
Finish: Inner conductor.....	NiP-Au Oberfläche: Innenleiter
Finish: Outer conductor.....	NiP-Au Oberfläche: Außenleiter
Finish: Other metal parts.....	CuSnZn3 Oberfläche: Sonstige Metallteile

Climatic Characteristics	Thermische und klimatische Eigenschaften
Climatic category acc. to IEC 60068 - 1	40/85/21 Prüfkategorie nach DIN IEC 60068 Teil 1

Electrical Characteristics	Elektrische Eigenschaften
Contact resistance inner conductor.....	≤ 4 mΩ Durchgangswiderstand Innenleiter
Contact resistance outer conductor.....	≤ 2 mΩ Durchgangswiderstand Außenleiter
Insulation resistance.....	16 GΩ Isolationswiderstand
Voltage proof.....	1 kVeff/50 Hz Spannungsfestigkeit
Impedance.....	75 Ω Wellenwiderstand
Return loss, straight types at 1 GHz*.....	≥36 dB Rückflusdämpfung, gerade Ausführung bei 1 GHz*
Return loss, straight types at 3 GHz*.....	≥27 dB Rückflusdämpfung, gerade Ausführung bei 3 GHz*
Return loss, angled types at 1 GHz*.....	≥30 dB Rückflusdämpfung, Winkelausführung bei 1 GHz*
Return loss, angled types at 3 GHz*.....	≥20 dB Rückflusdämpfung, Winkelausführung bei 3 GHz*
Working voltage.....	≤ 500 Veff/50 Hz Betriebsspannung
Frequency range up to.....	3 GHz (Cable Connectors); 1 GHz Frequenzbereich bis
*For cable connector	*Werte für Kabel-Steckverbinder

Standards
IEC 60 169-13

In most cases, the RF connectors from Telegärtner fulfill or exceed the IEC standard 60169-13 requirements of Return loss. Depending on the design and cable type, however, particular connectors could deviate from the norm. The exact parameters of individual products are available upon request.

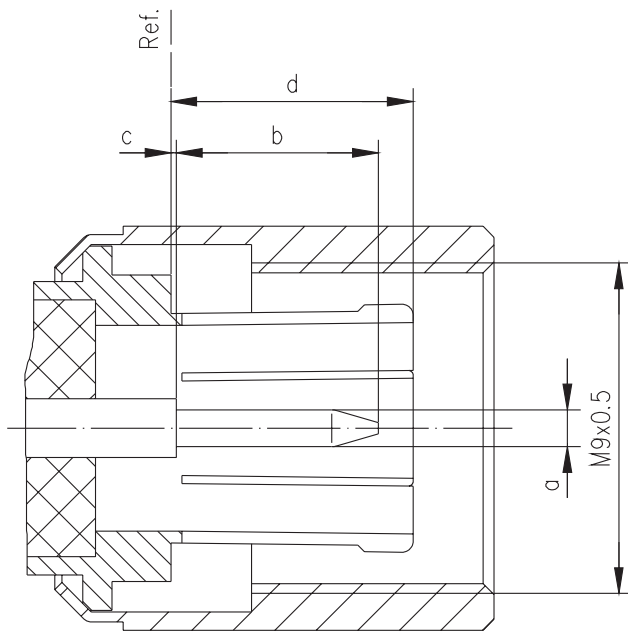
Normen
IEC 60 169-13

Die Telegärtner-Steckverbinder erfüllen oder übertreffen in den meisten Fällen diese Normwerte gemäß IEC Norm 60169-13 bezüglich der Rückflusdämpfung. Je nach Ausführung und Kabeltype können einzelne Steckverbinder jedoch abweichen. Die genauen Parameter der einzelnen Produkte sind auf Anfrage erhältlich.

1.6/5.6 Mating Face 1.6/5.6-Steckgesicht

Plug

Stecker

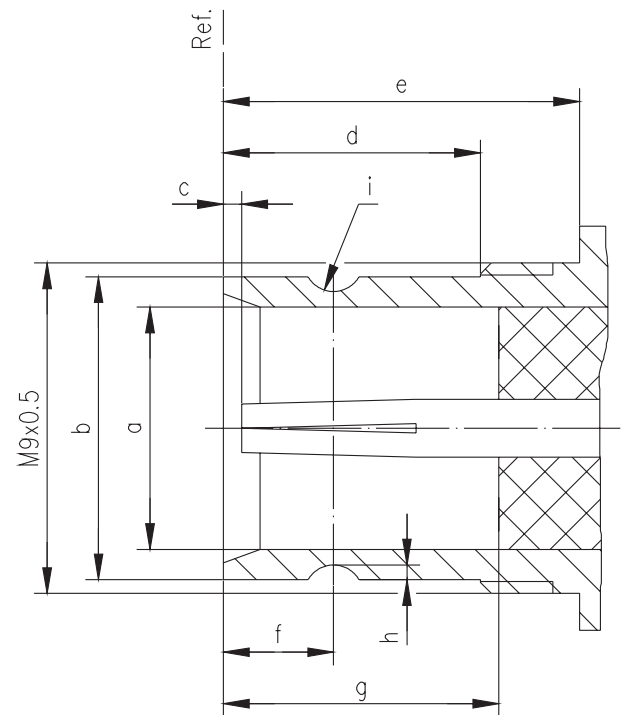


schraub / screw

	[inch]		[mm]	
	min.	max.	min.	max.
a	0.038	0.041	0.97	1.03
b	-	0.217	-	5.5
c	-	0.006	-	0.15
d	0.252	0.260	6.4	6.6

Jack

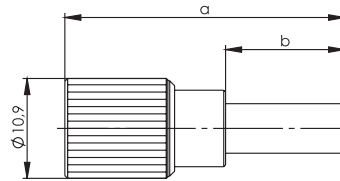
Buchse



	[inch]		[mm]	
	min.	max.	min.	max.
a	0.260	0.263	6.6	6.69
b	0.319	0.325	8.1	8.25
c	0.010	-	0.25	-
d	0.276	0.295	7.0	7.5
e	0.382	-	9.7	-
f	0.114	0.122	2.9	3.1
g	0.264	-	6.7	-
h	0.016	0.018	0.40	0.45
i	0.0315 nom.	0.0315 nom.	0.8 nom.	0.8 nom.

1.6/5.6 Straight Plug Crimp
1.6/5.6 Kabelstecker Crimp

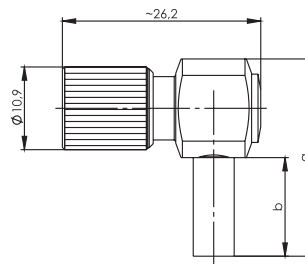
15.1



Order No. Bestell-Nr.	Cable group; cable Kabelgruppe; Kabel	Remarks Anmerkungen	Dimensions Abmessungen	Assembly Montage	Crimp die Crimpeinsatz
J01070A2000	G4 (RG-179B/U)	screw; crimp/crimp schraub; crimp/crimp	a=27.1; b=9.5	C4525	N01003A0027
J01070A2002	G12 (0.315/1.95-3.7)	screw; crimp/crimp schraub; crimp/crimp	a=27.1; b=9.5	C4832	N01003L1274
J01070G2000	G13 (0.4/2.5); G50 (0.45/2.0-3.4)	screw; crimp/crimp schraub; crimp/crimp	a=30.6; b=13	C4532	N01003L1274
J01070K2000	G2 (RG-59B/U)	screw; crimp/crimp schraub; crimp/crimp	a=30.6; b=13	C4533	N01003A0067

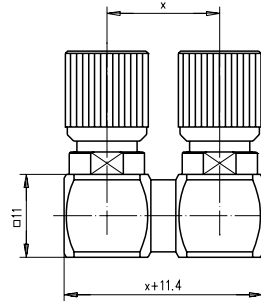
1.6/5.6 Angle Plug Crimp
1.6/5.6 Kabelwinkelstecker Crimp

15.2



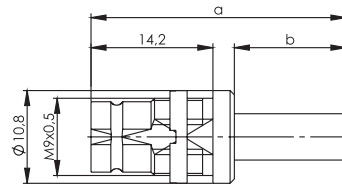
Order No. Bestell-Nr.	Cable group; cable Kabelgruppe; Kabel	Remarks Anmerkungen	Dimensions Abmessungen	Assembly Montage	Crimp die Crimpeinsatz
J01070A2001	G4 (RG-179B/U); 0.36L/1.6; 0.38L/1.6; 0.38L/1.7	screw; solder/crimp schraub; löt/crimp	a=22.5; b=9.5	C4703	N01003A0009
J01070A2003	G12 (0.315/1.95-3.7)	screw; solder/crimp schraub; löt/crimp	a=22.5; b=9.5	C5004	N01003L1274
J01070G2001	G13 (0.4/2.5); G50 (0.45/2.0-3.4)	screw; solder/crimp schraub; löt/crimp	a=26; b=13	C4704	N01003L1274
J01070K2001	G2 (RG-59B/U)	screw; solder/crimp schraub; löt/crimp	a=26; b=13	C4706	N01003A0007

15.3

1.6/5.6 U Link, male
1.6/5.6 Bügelstecker


Order No. Bestell-Nr.	Remarks Anmerkungen	Dimensions Abmessungen
J01070A0010	screw Schraub	x=15

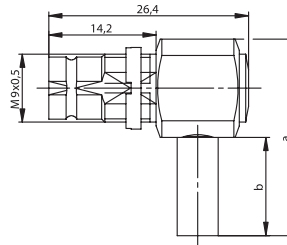
15.4

1.6/5.6 Bulkhead Jack Crimp
1.6/5.6 Kabeleinbaubuchse Crimp


Order No. Bestell-Nr.	Cable group; cable Kabelgruppe; Kabel	Remarks Anmerkungen	Dimensions Abmessungen	Mount. dim. Einbaumaß	Assembly Montage	Crimp die Crimpeinsatz
J01073A2000	G4 (RG-179B/U)	fixed mount; crimp/crimp fester Einbau; crimp/crimp	a=26.2; b=9.5	Z32	C4625	N01003A0027
J01073A2002	G12 (0.315/1.95-3.7)	fixed mount; crimp/crimp fester Einbau; crimp/crimp	a=26.2; b=9.5	Z32	C4932	N01003L1274
J01073G2000	G13 (0.4/2.5), G50 (0.45/2.0-3.4)	fixed mount; crimp/crimp fester Einbau; crimp/crimp	a=29.7; b=13	Z32	C4632	N01003L1274
J01073K2000	G2 (RG-59B/U)	fixed mount; crimp/crimp fester Einbau; crimp/crimp	a=29.7; b=13	Z32	C4633	N01003A0067
J01073A2001	G27 (1.0/4.6-6.7)	fixed mount; crimp/crimp fester Einbau; crimp/crimp	a=29.7, B=13	Z32	C4634	N01003A0068

1.6/5.6 Angle Bulkhead Jack Crimp
1.6/5.6 Kabelwinkeleinbaubuchse Crimp

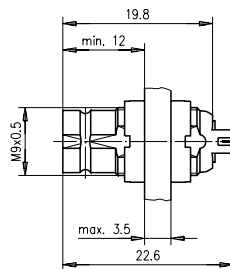
15.5



Order No. Bestell-Nr.	Cable group; cable Kabelgruppe; Kabel	Remarks Anmerkungen	Dimensions Abmessungen	Mount. dim. Einbaumaß	Assembly Montage	Crimp die Crimpeinsatz
J01073G2001	G13 (0.4/2.5); G50 (0.45/2.0-3.4)	fixed mount; solder/crimp fester Einbau; löt/crimp	a=26, b=13	Z32	C4704	N01003L1274

1.6/5.6 Bulkhead Receptacle, female
1.6/5.6 Einbaubuchse

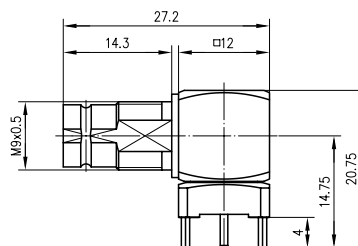
15.6



Order No. Bestell-Nr.	Remarks Anmerkungen	Mount. dim. Einbaumaß
J01073A1703	with solder tab mit Lötflanke	Z32

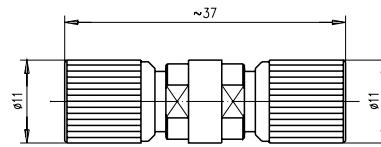
1.6/5.6 Angle PCB Receptacle, female
1.6/5.6 Winkelbuchse für gedruckte Schaltungen

15.7



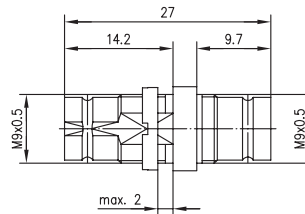
Order No. Bestell-Nr.	Mount. dim. Einbaumaß
J01073A0010	Z06

15.8

1.6/5.6 Adaptors
1.6/5.6 Kupplungen

Order No. Bestell-Nr.	Remarks Anmerkungen
J01074A1704	m-m screw Sti-Sti Schraub

15.9

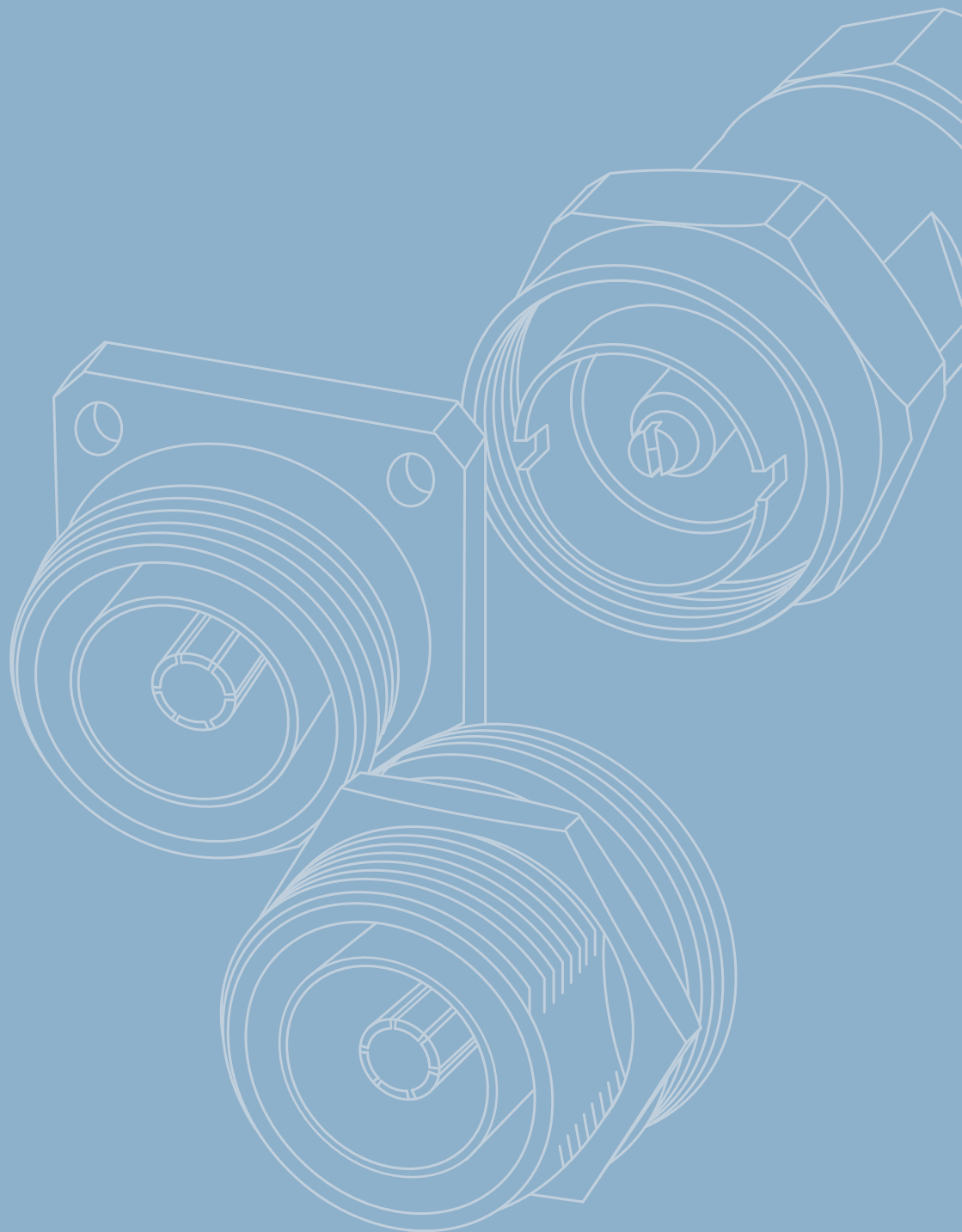
1.6/5.6 Bulkhead Adaptor
1.6/5.6 Verbindungsstück

Order No. Bestell-Nr.	Remarks Anmerkungen	Mount. dim. Einbaumaß
J01074B1705	f-f Bu-Bu	Z32

16

7-16

7-16





16

7-16 7-16

16.1	7-16 Straight Plug	257	16.1	7-16 Kabelstecker.....	257
16.2	7-16 Straight Plug Crimp	262	16.2	7-16 Kabelstecker Crimp	262
16.3	7-16 Angle Plug	262	16.3	7-16 Kabelwinkelstecker.....	262
16.4	7-16 Angle Plug Crimp	264	16.4	7-16 Kabelwinkelstecker Crimp	264
16.5	7-16 Panel Plug	264	16.5	7-16 Einbaustecker mit Flansch	264
16.6	7-16 Straight Jack.....	265	16.6	7-16 Kabelbuchse.....	265
16.7	7-16 Straight Jack Crimp	269	16.7	7-16 Kabelbuchse Crimp	269
16.8	7-16 Bulkhead Jack	269	16.8	7-16 Kabeleinbaubuchse	269
16.9	7-16 Panel Jack	270	16.9	7-16 Kabeleinbaubuchse mit Flansch.....	270
16.10	7-16 Panel Jack Crimp	271	16.10	7-16 Kabeleinbaubuchse mit Flansch Crimp.....	271
16.11	7-16 Receptacle for Panel Mounting.....	271	16.11	7-16 Gerätebuchse.....	271
16.12	7-16 Rigid Line Connectors.....	273	16.12	7-16 Rohrleitungsverbinder	273
16.13	7-16 Adaptor	273	16.13	7-16 Kupplung	273
16.14	7-16 Panel Adaptor	274	16.14	7-16 Kupplung mit Flansch.....	274
16.15	7-16 Bulkhead Adaptor	275	16.15	7-16 Verbindungsstück.....	275
16.16	7-16 Angle Adaptor	275	16.16	7-16 Winkelkupplung.....	275
16.17	7-16 Dust Cap	276	16.17	7-16 Abdeckkappe	276
16.18	7-16 Termination Load	276	16.18	7-16 Abschlusswiderstand.....	276

The 7-16 (DIN) series is a very popular coax connector for use in Mobile Radio equipment. It is a larger sized precision weatherproof connector supplied with a thread coupling. Depending on design, this connector can be used up to 7.5 GHz.

Only 50 Ω impedances are available. Connector styles are available for flexible, conformable, semi-rigid and corrugated cable types. Solder, clamp or crimp cable terminations are used for this series. Applications for these connectors are typically radio base station interconnection and test equipment where vibration resistance and environmental protection is required. Special design techniques for this series of connectors have resulted in previously unattainable levels of performance in regard to return loss (VSWR) and intermodulation distortion. 7-16 connectors allow high-power high-frequency transmission in coaxial lines.

Mating face sealing for 7-16 connectors between plug and jack (mated) according to IP 68. This classification is a general statement for the relevant series. Individual connectors may deviate from the values shown. If in doubt, please consult our engineers.

Die Serie 7-16 (DIN) sind weit verbreitete koaxiale Steckverbindungen im Mobilfunkbereich. Diese unempfindlichen Steckverbindungen verfügen über einen Schraubverschluss und sind wasserdicht. Sie können je nach Ausführung bis zu einer Frequenz von 7,5 GHz eingesetzt werden.

Die Steckverbindungen der Serie 7-16 haben einen Wellenwiderstand von 50 Ω . Steckverbindervarianten gibt es für flexible, Semi-Flex-, Semi-Rigid- und Wellmantelkabel. Kabel werden durch Löten, Crimpen oder Klemmen angeschlossen. Diese Steckverbindungen werden insbesondere im Mobilfunk eingesetzt. Darüber hinaus werden sie auch für Testzwecke verwendet, bei denen Vibrations- und Witterungsbeständigkeit gefordert ist. Die spezielle Konstruktion der 7-16 Steckverbinder gewährleisten hervorragende Ergebnisse bei Rückflusdämpfung (VSWR) und Intermodulationsfestigkeit. 7-16 Steckverbindungen sind für die Übertragung von hohen Leistungen bei hohen Frequenzen geeignet.

Diese Steckverbinder erfüllen die Querdichtigkeit im Steckgesicht zwischen Stecker und Buchse im gesteckten Zustand gemäß IP 68. Diese Schutzklasse ist pauschal für die Serie 7-16 festgelegt worden. Für einzelne Steckverbindungen kann es zu Abweichungen kommen. Im Zweifelsfall bitte anfragen.

Mechanical Characteristics		Mechanische Eigenschaften
Durability (mating cycles)	≥ 500	Lebensdauer (Steckungen)
Recommended coupling torque	25 - 35 Nm	Empfohlenes Kupplungsdrehmoment
Material: spring contacts	CuBe2, copper alloy	Werkstoff: Federnde Kontaktteile
Material: outer conductor	CuZn39Pb3	Werkstoff: Außenleiter
Material: other metal parts	CuZn39Pb3	Werkstoff: Sonstige Metallteile
Material: insulators	PTFE, PFA	Werkstoff: Isolierteile
Material: gaskets	Silicone, NBR	Werkstoff: Dichtungen
Finish: Inner conductor	Cu2Ag5	Oberfläche: Innenleiter
Finish: Outer conductor	CuSnZn3, Ag2CuSnZn0.5 (Optargen), Cu2Ag3	Oberfläche: Außenleiter
Finish: Other metal parts	CuSnZn3 (Telealloy), Ni, Cu2Ag3	Oberfläche: Sonstige Metallteile

Climatic Characteristics		Thermische und klimatische Eigenschaften
Climatic category acc. to IEC 60068 - 1	55/155/56	Prüfklasse nach DIN IEC 60068 Teil 1

Electrical Characteristics		Elektrische Eigenschaften
Contact resistance inner conductor	$\leq 0.4 \text{ m}\Omega$	Durchgangswiderstand Innenleiter
Contact resistance outer conductor	$\leq 0.2 \text{ m}\Omega$	Durchgangswiderstand Außenleiter
Insulation resistance	$\geq 10 \text{ G}\Omega$	Isolationswiderstand
Voltage proof	4 kVeff/50 Hz	Spannungsfestigkeit
Impedance	50 Ω	Wellenwiderstand
Return loss: Flexible cable	40 dB/1 GHz bzw. 36 dB/2 GHz	Rückflusdämpfung: Flexible Kabel
Return loss: Straight style	32 dB/4 GHz bzw. 28 dB/6 GHz	Rückflusdämpfung: Gerade Ausführung
Working voltage	$\leq 2.7 \text{ kVeff/50 Hz}$	Betriebsspannung
Power	1.8 kW/1 GHz	Leistungsübertragung
Frequency range up to	7.5 GHz	Frequenzbereich bis

Standards
IEC 61 169-4

Normen
IEC 61 169-4

The Return Loss values shown above correspond to the IEC standard 60 169-4. In most cases, the RF connectors from Telegärtner fulfill or exceed these requirements. Depending on the design and cable type, however, particular connectors could deviate from the norm. The exact parameters of individual products are available upon request.

Die oben angeführten Rückflusdämpfungswerte entsprechen der IEC-Norm 60 169-4. Die Telegärtner-Steckverbinder erfüllen oder übertreffen in den meisten Fällen diese Normwerte. Je nach Ausführung und Kabeltype können einzelne Steckverbinder jedoch abweichen. Die genauen Parameter der einzelnen Produkte sind auf Anfrage erhältlich.

Available types of connectors for corrugated cable

Telegärtner 7-16 connectors for Feeder (less flexible) and Jumper cables (highly flexible) are provided in 4 different types as follows:

Standard

Waterproof types for feeder and jumper cables.

short

Compact types for feeder and jumper cables. Self-adhesive shrink sleeving is necessary for waterproof external installation.

SIMFix® ST

Fast and simple connections. Designed for feeder cables. Waterproof; IP67.

SIMFix® Pro

Barrier-sealed version with additional sealing of the outer conductor; IP 68.

Steckverbinder-Ausführungen für Wellmantelkabel

Bei Telegärtner 7-16 Steckverbindern für Feeder Kabel (wenig flexible) und Jumper Kabel (hochflexibel) lassen sich 4 Ausführungen unterscheiden:

Standard

Wasserdichte Ausführungen für Feeder und Jumper Kabel

kurz

Kompakte Ausführungen für Feeder und Jumper Kabel. Klebeschumpfschlauch für Einsatz im Freien (Wasserdichtigkeit) erforderlich.

SIMFix® ST

Schnellanschluss-Ausführungen für Feeder Kabel. Wasserdicht; IP67.

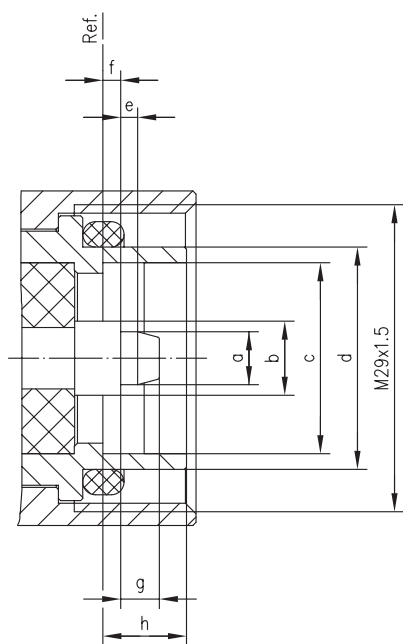
SIMFix® Pro

Längs- und querdichte Ausführung mit zusätzlicher Außenleiterabdichtung; IP 68.

7-16 Mating Face 7-16 Steckgesicht

Plug

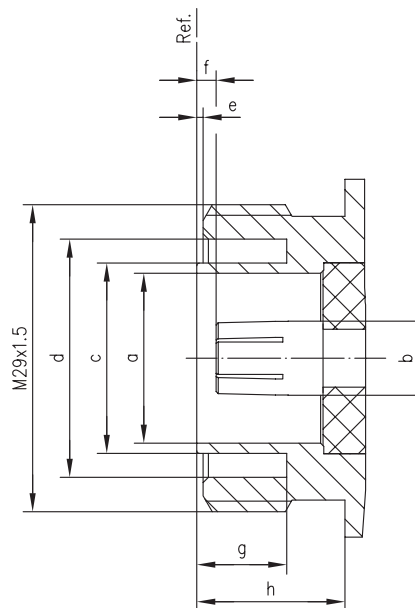
Stecker



	[inch]		[mm]	
	min.	max.	min.	max.
a	0.195	0.198	4.96	5.04
b	0.276	0.276	7.0	7.0
c	0.710	0.717	18.03	18.21
d	0.811	0.843	20.6	21.4
e	0.055	0.063	1.4	1.6
f	0.058	0.070	1.47	1.77
g	-	0.177	-	4.5
h	0.276	0.315	7.0	8.0

Jack

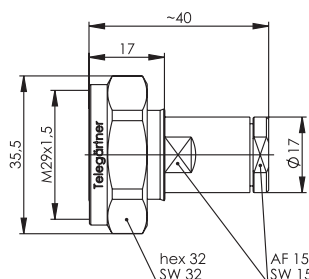
Buchse



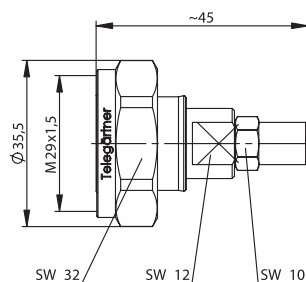
	[inch]		[mm]	
	min.	max.	min.	max.
a	0.624	0.640	15.85	16.25
b	0.276	0.276	7.0	7.0
c	0.702	0.709	17.84	18.02
d	0.870	0.902	22.1	22.9
e	0.020	0.028	0.5	0.7
f	0.070	0.082	1.77	2.07
g	0.319	-	8.1	-
h	0.394	-	10	-

7-16 Straight Plug
7-16 Kabelstecker

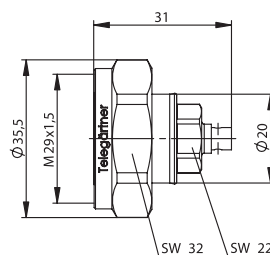
16.1



Order No. Bestell-Nr.	Cable group; cable Kabelgruppe; Kabel	Remarks Anmerkungen	Assembly Montage
J01120A0101	G37 (2.7/7.25)); G42 (2.7/7.1); RG-213/U; RG-214/U; RG393; AIROM Plus; G55 (2.7/7.25 Flex)	solder/clamp; IP67 löt/klemm; IP67	B88
J01120A0103	G37 (2.7/7.25); G42 (2.6/7.1); AIRCOM Plus	clamp/clamp; field mount type, IP67 klemm/klemm; Feldmontage-Type, IP67	B87



Order No. Bestell-Nr.	Cable group; cable Kabelgruppe; Kabel	Remarks Anmerkungen	Assembly Montage
J01120C0070	G1 (RG-58C/U); G5 (RG-223/U); G6 (RG-303/U); 1.0/2.95 AF; RG-142B/U	Working voltage <1.5 KV Betriebsspannung <1,5 KV	B63

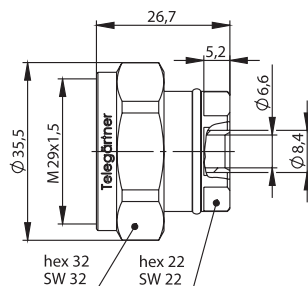


Order No. Bestell-Nr.	Cable group; cable Kabelgruppe; Kabel	Remarks Anmerkungen	Assembly Montage
J01120C0074	G10 (UT-141)	IP 68	B69

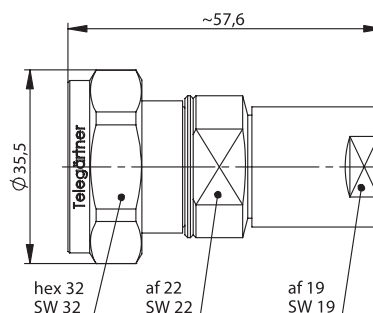
16.1

16.1

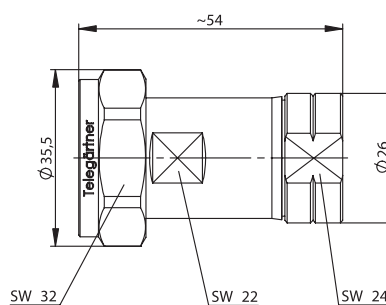
7-16 Straight Plug 7-16 Kabelstecker



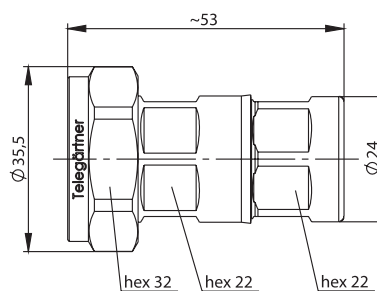
Order No. Bestell-Nr.	Cable group; cable Kabelgruppe; Kabel	Assembly Montage
J01120B0083	G9 (UT-250)	B73



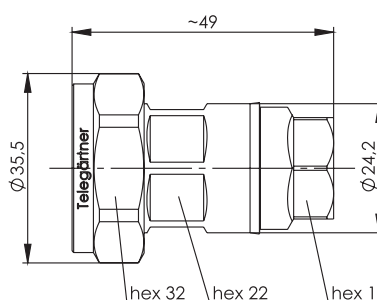
Order No. Bestell-Nr.	Cable group; cable Kabelgruppe; Kabel	Assembly Montage
J01120B0019	G28 (3/8")	B31
J01120B0022	LDF2-50	B31



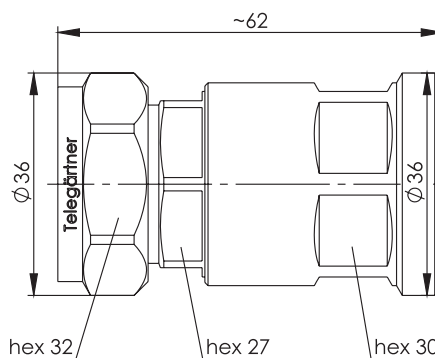
Order No. Bestell-Nr.	Cable group; cable Kabelgruppe; Kabel	Remarks Anmerkungen	Assembly Montage
J01120B0073	G23 (1/2" FLEX)	SIMFix ST IP67	B65
J01120B0077	G23 (1/2" FLEX)	SIMFix Pro IP68	B89



Order No. Bestell-Nr.	Cable group; cable Kabelgruppe; Kabel	Remarks Anmerkungen	Assembly Montage
J01120G0085	G21 (1/2")	SIMFix Pro IP68	B90



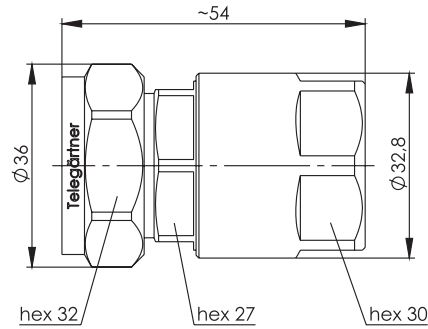
Order No. Bestell-Nr.	Cable group; cable Kabelgruppe; Kabel	Remarks Anmerkungen	Assembly Montage
J01120H0085	G21 (1/2")	SIMFix ST IP 67	B90



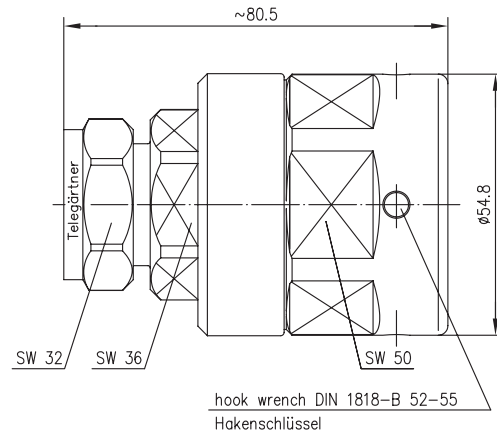
Order No. Bestell-Nr.	Cable group; cable Kabelgruppe; Kabel	Remarks Anmerkungen	Assembly Montage
J01120A0104	G24 (7/8"); G52 (7/8" Alu)	SIMFix CA-Pro IP68	B92

16.1

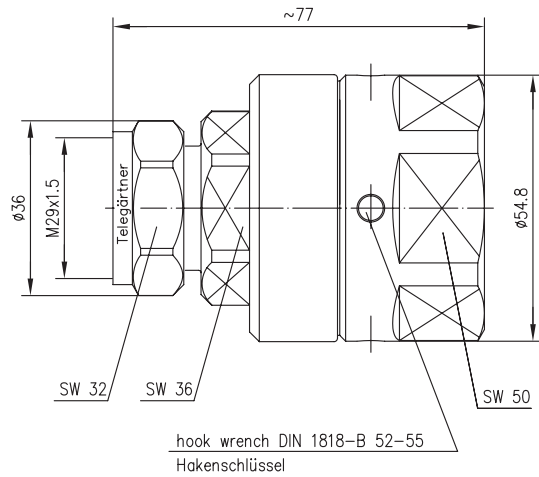
7-16 Straight Plug 7-16 Kabelstecker



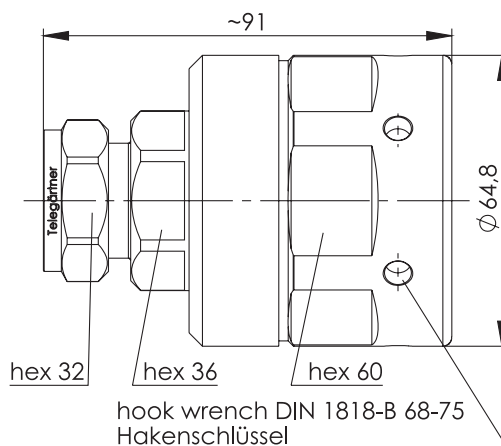
Order No. Bestell-Nr.	Cable group; cable Kabelgruppe; Kabel	Remarks Anmerkungen	Assembly Montage
J01120B0104	G24 (7/8"); G52 (7/8" Alu)	SIMFix CA-ST IP67	B92



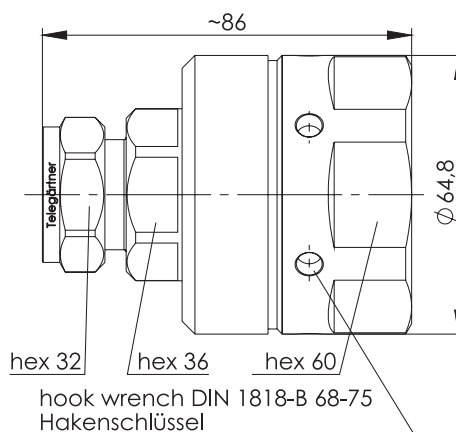
Order No. Bestell-Nr.	Cable group; cable Kabelgruppe; Kabel	Remarks Anmerkungen	Assembly Montage
J01120G0087	G33 (1 1/4")	SIMFix Pro IP 68	B80



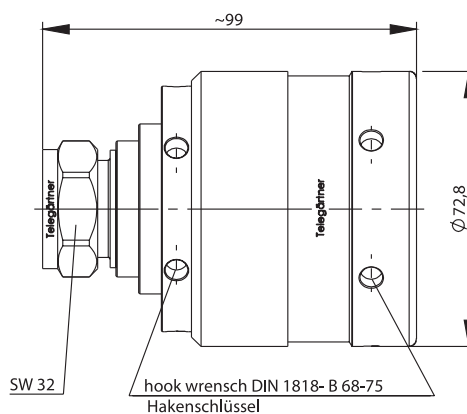
Order No. Bestell-Nr.	Cable group; cable Kabelgruppe; Kabel	Remarks Anmerkungen	Assembly Montage
J01120H0087	G33 (1 1/4")	SIMFix ST IP 67	B80



Order No. Bestell-Nr.	Cable group; cable Kabelgruppe; Kabel	Remarks Anmerkungen	Assembly Montage
J01120G0088	G26 (1 5/8")	SIMFix Pro IP 68	B81



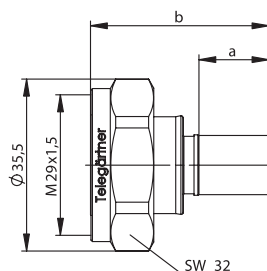
Order No. Bestell-Nr.	Cable group; cable Kabelgruppe; Kabel	Remarks Anmerkungen	Assembly Montage
J01120H0088	G26 (1 5/8")	SIMFix ST IP 67	B81



Order No. Bestell-Nr.	Cable group; cable Kabelgruppe; Kabel	Remarks Anmerkungen	Assembly Montage
J01120A0099	RFA-2 1/4"-50	SIMFix Pro IP 68	B93

16.2

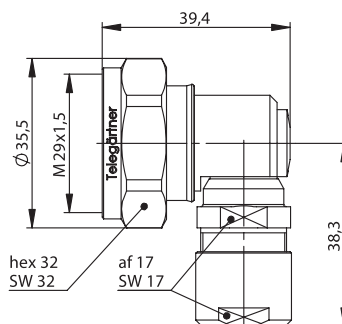
7-16 Straight Plug Crimp 7-16 Kabelstecker Crimp



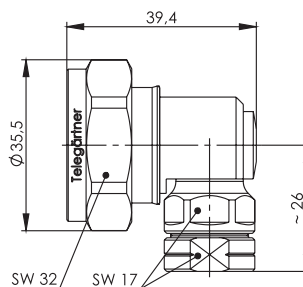
Order No. Bestell-Nr.	Cable group; cable Kabelgruppe; Kabel	Dimensions Abmessungen	Assembly Montage	Crimp die Crimpeinsatz
J01120A0106	G1 (RG-58 C/U); G5 (RG-223/U)	a=13; b=38	B3731	N01003A0056
J01120A0105	G30 (1.5/3.8); G54 (1.5/3.8 Flex)	a=13; b=38	B3731	N01003A0056
J01120B0090	RG-213/U	a=14.5, b=36.6	B3512	N01003D1274
J01120B0091	RG-214/U	a=13, b=36.6	B3512	N01003D1274
J01120B0092	G37 (2.7/7.25)	a=14.5, b=38.5	B3526	N01003A0030

16.3

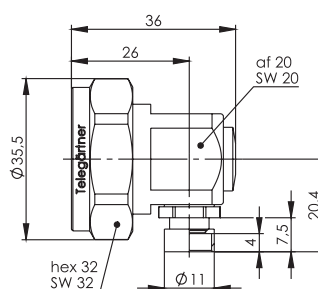
7-16 Angle Plug 7-16 Kabelwinkelstecker



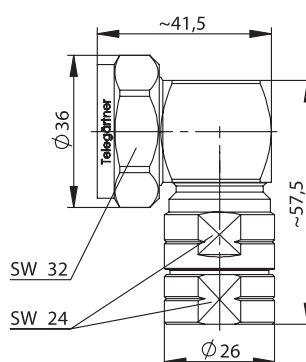
Order No. Bestell-Nr.	Cable group; cable Kabelgruppe; Kabel	Remarks Anmerkungen	Assembly Montage
J01120B1160	G37 (2.7/7.25); G42 (2.6/7.1); G55 (2.7/7.25 Flex)	IP67	D04
J01120B0016	RG-214/U; RG-393/U	IP67	D04



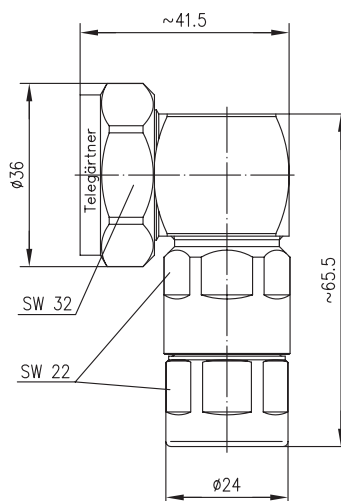
Order No. Bestell-Nr.	Cable group; cable Kabelgruppe; Kabel	Remarks Anmerkungen	Assembly Montage
J01120D0034	SCF 38-50; RFF 3/8"-50	IP67	B96



Order No. Bestell-Nr.	Cable group; cable Kabelgruppe; Kabel	Assembly Montage
J01120C0080	5082 3/8"-Hiflex; FSJ2-50; HPL 50-3/8 SF; Sucofeed 3/8" HF	B94



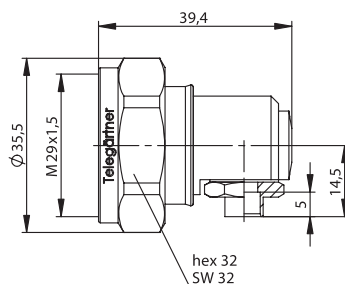
Order No. Bestell-Nr.	Cable group; cable Kabelgruppe; Kabel	Remarks Anmerkungen	Assembly Montage
J01120A0094	G23 (1/2" FLEX)	SIMFix Pro IP 68	B89



Order No. Bestell-Nr.	Cable group; cable Kabelgruppe; Kabel	Remarks Anmerkungen	Assembly Montage
J01120B0026	G21 (1/2")	SIMFix Pro IP 68	B90

16.3

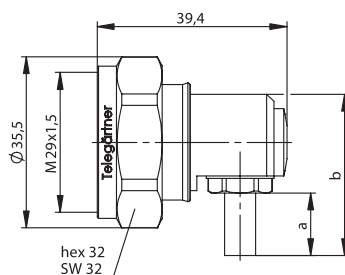
7-16 Angle Plug 7-16 Kabelwinkelstecker



Order No. Bestell-Nr.	Cable group; cable Kabelgruppe; Kabel	Remarks Anmerkungen	Assembly Montage
J01120B0024	G9 (UT-250); OE 5085	IP67	D08

16.4

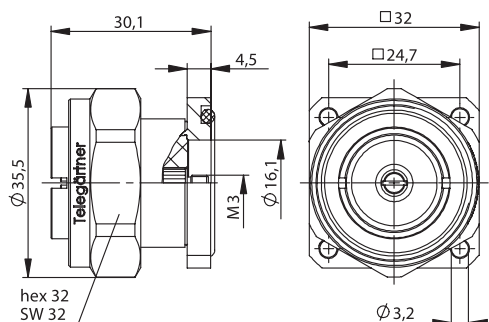
7-16 Angle Plug Crimp 7-16 Kabelwinkelstecker Crimp



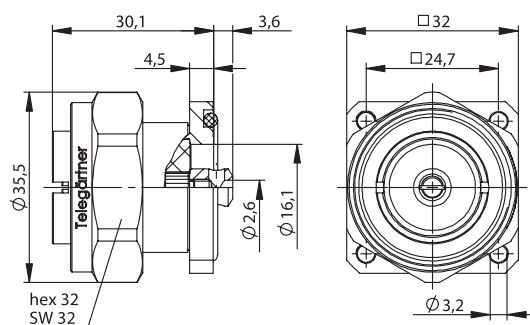
Order No. Bestell-Nr.	Cable group; cable Kabelgruppe; Kabel	Remarks Anmerkungen	Dimensions Abmessungen	Assembly Montage	Crimp die Crimpeinsatz
J01120B0007	G1 (RG58C/U); RG-141 A/U	Combination plug Kombiniersteckverbinder	a=13, b=33.5	D0105	N01003A0005
J01120B0008	G5 (RG-223/U); RG-142B/U	Combination plug Kombiniersteckverbinder	a=13.5, b=34	D0105	N01003A0005
J01120B0009	G42 (2.7/7.1); RG-213/U	Combination plug Kombiniersteckverbinder	a=14.5, b=35	D0512	N01003D1274
J01120C0010	K 07252 D-01; RG-214/U; RG-393/U	Combination plug Kombiniersteckverbinder	a=13, b=33.5	D0512	N01003D1274

16.5

7-16 Panel Plug 7-16 Einbaustecker mit Flansch



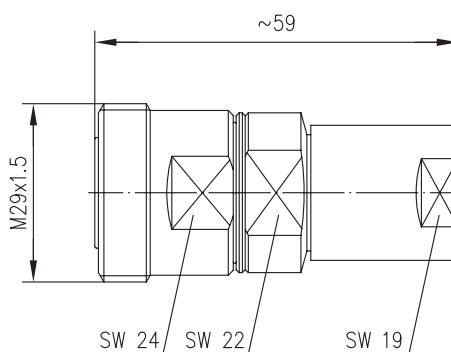
Order No. Bestell-Nr.	Remarks Anmerkungen	Mount. dim. Einbaumaß
J01120D0043	M3 termination M3 Anschluss	Z62



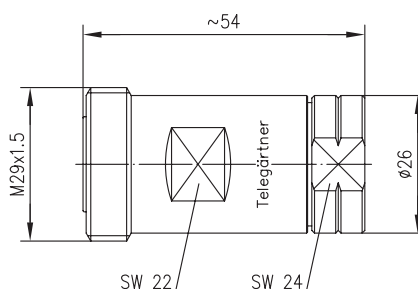
Order No. Bestell-Nr.	Remarks Anmerkungen	Mount. dim. Einbaumaß
J01120E0043	with solder termination mit Lötanschluss	Z62

7-16 Straight Jack
7-16 Kabelbuchse

16.6



Order No. Bestell-Nr.	Cable group; cable Kabelgruppe; Kabel	Remarks Anmerkungen	Assembly Montage
J01121A0043	G28 (3/8")	Standard; IP67	B31
J01121A0045	LDF2-50 3/8"	Standard; IP67	B31

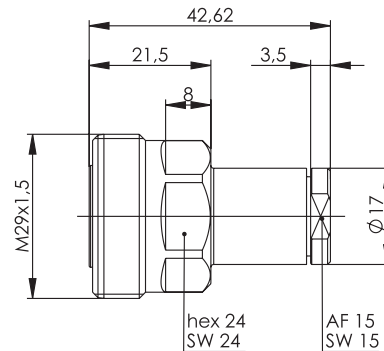


Order No. Bestell-Nr.	Cable group; cable Kabelgruppe; Kabel	Remarks Anmerkungen	Assembly Montage
J01121B0114	G23 (1/2" FLEX)	SIMFix ST; IP 67	B65
J01121B0120	G23 (1/2" FLEX)	SIMFix Pro; IP68	B89

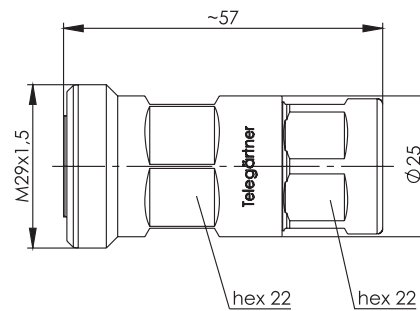
16.6

16.6

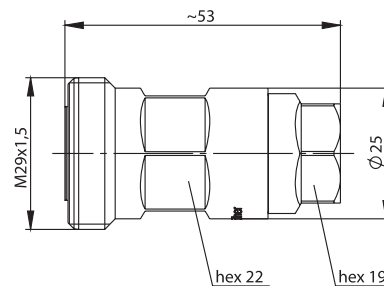
7-16 Straight Jack 7-16 Kabelbuchse



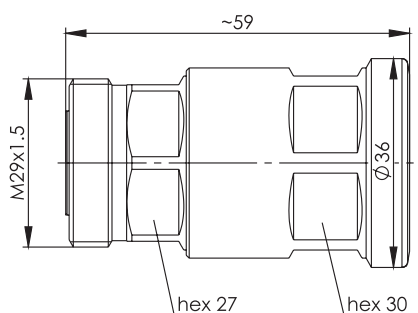
Order No. Bestell-Nr.	Cable group; cable Kabelgruppe; Kabel	Remarks Anmerkungen	Assembly Montage
J01121A0177	G37 (2.7/7.25); G42 (2.6/7.1); AIRCOM PLUS; RG-213/U; RG-214/U; RG-393/U; G55 (2.7/7.25 Flex)	solder/clamp; IP67 löt/klemm; IP67	B88



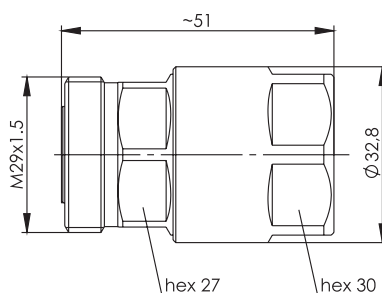
Order No. Bestell-Nr.	Cable group; cable Kabelgruppe; Kabel	Remarks Anmerkungen	Assembly Montage
J01121G0136	G21 (1/2")	SIMFix Pro IP 68	B90



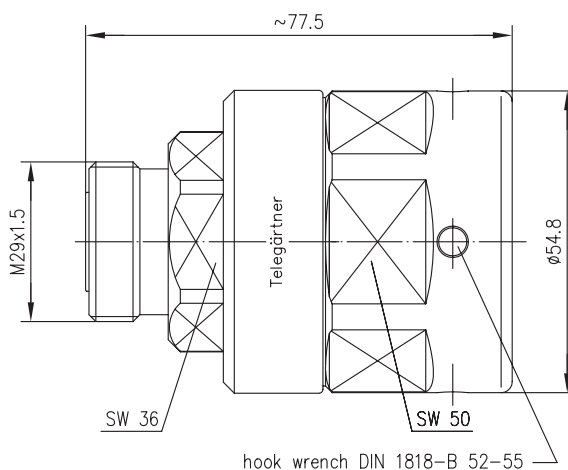
Order No. Bestell-Nr.	Cable group; cable Kabelgruppe; Kabel	Remarks Anmerkungen	Assembly Montage
J01121H0136	G21 (1/2")	SIMFix ST IP 67	B90



Order No. Bestell-Nr.	Cable group; cable Kabelgruppe; Kabel	Remarks Anmerkungen	Assembly Montage
J01121A0180	G24 (7/8"); G52 (7/8" Alu)	SIMFix CA-Pro IP67	B92



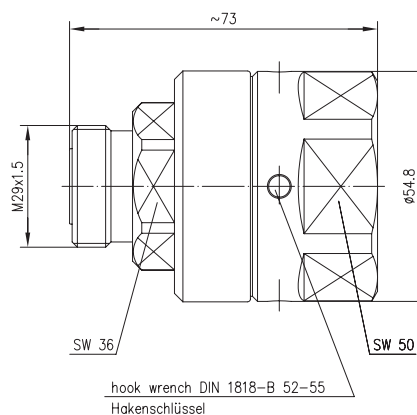
Order No. Bestell-Nr.	Cable group; cable Kabelgruppe; Kabel	Remarks Anmerkungen	Assembly Montage
J01121B0180	G24 (7/8"); G52 (7/8" Alu)	SIMFix CA-ST IP67	B92



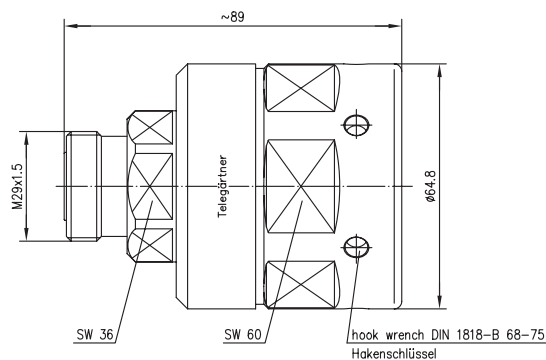
Order No. Bestell-Nr.	Cable group; cable Kabelgruppe; Kabel	Remarks Anmerkungen	Assembly Montage
J01121G0138	G33 (1 1/4")	SIMFix Pro IP 68	B80

16.6

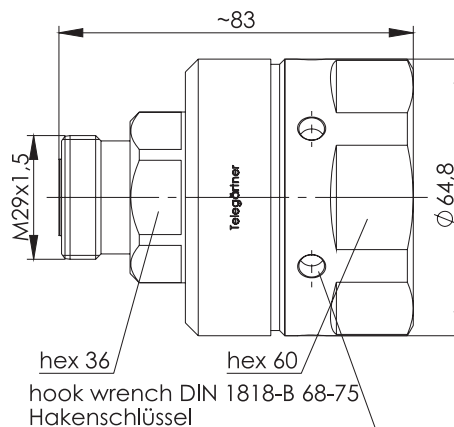
7-16 Straight Jack 7-16 Kabelbuchse



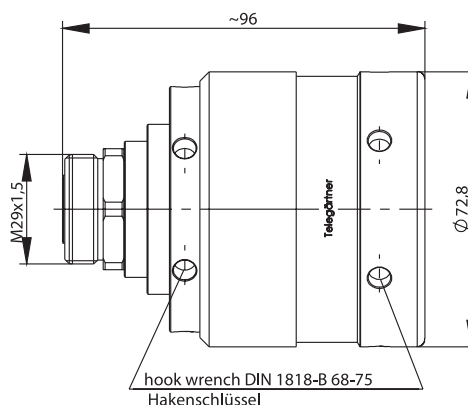
Order No. Bestell-Nr.	Cable group; cable Kabelgruppe; Kabel	Remarks Anmerkungen	Assembly Montage
J01121H0138	G33 (1 1/4")	SIMFix ST IP 67	B80



Order No. Bestell-Nr.	Cable group; cable Kabelgruppe; Kabel	Remarks Anmerkungen	Assembly Montage
J01121G0139	G26 (1 5/8")	SIMFix Pro IP 68	B81



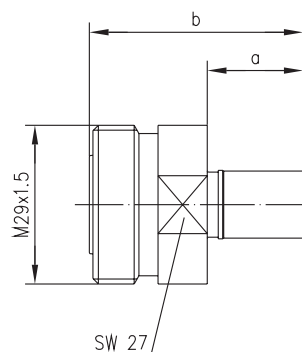
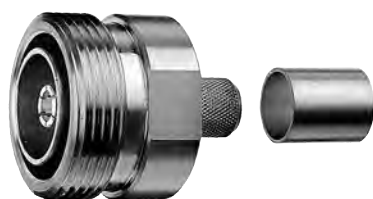
Order No. Bestell-Nr.	Cable group; cable Kabelgruppe; Kabel	Remarks Anmerkungen	Assembly Montage
J01121H0139	G26 (1 5/8")	SIMFix ST IP 67	B81



Order No. Bestell-Nr.	Cable group; cable Kabelgruppe; Kabel	Remarks Anmerkungen	Assembly Montage
J01121A0174	RFA-2 1/4"-50	SIMFix Pro IP 68	B93

7-16 Straight Jack Crimp
7-16 Kabelbuchse Crimp

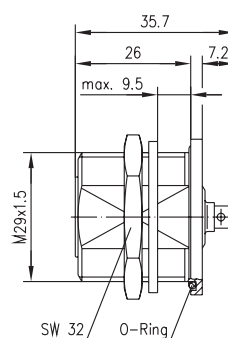
16.7



Order No. Bestell-Nr.	Cable group; cable Kabelgruppe; Kabel	Dimensions Abmessungen	Assembly Montage	Crimp die Crimpeinsatz
J01121A0144	RG-213/U	a=14.5; b=39	B3512	N01003D1274
J01121A0143	RG-214/U	a=14.5; b=39	B3512	N01003D1274
J01121A0145	G37 (2.7/7.25); G55 (2.7/7.25 Flex)	a=14.5; b=39	B3526	N01003A0030

7-16 Bulkhead Jack
7-16 Kabeleinbaubuchse

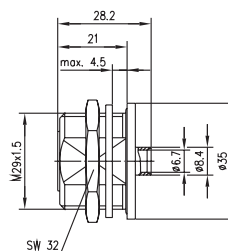
16.8



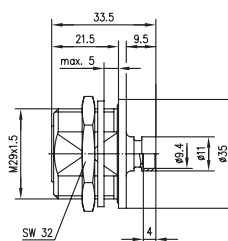
Order No. Bestell-Nr.	Cable group; cable Kabelgruppe; Kabel	Remarks Anmerkungen	Mount. dim. Einbaumaß	Assembly Montage
J01121A0134	G10 (UT-141)	IP 68; with panel seal IP 68; mit Einbaudichtung	Z69	B75

16.8

16.8

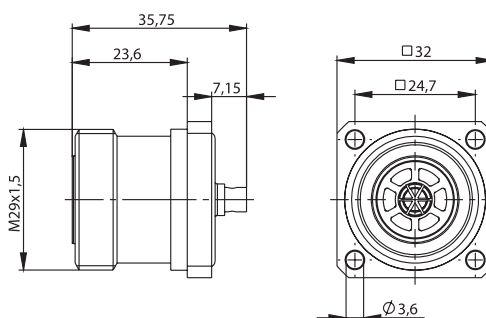
7-16 Bulkhead Jack
7-16 Kabeleinbaubuchse

Order No. Bestell-Nr.	Cable group; cable Kabelgruppe; Kabel	Remarks Anmerkungen	Mount. dim. Einbaumaß	Assembly Montage
J01121B0000	G9 (UT-250); G20 (1/4" FLEX)	IP 68; with panel seal IP 68; mit Einbaudichtung	Z69	B70
J01121D0000	G9 (UT-250)	IP 68; with panel seal IP 68; mit Einbaudichtung	Z69	B77

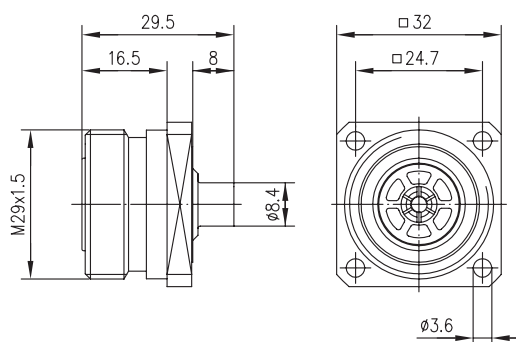


Order No. Bestell-Nr.	Cable group; cable Kabelgruppe; Kabel	Mount. dim. Einbaumaß	Assembly Montage
J01121A0160	RFF 3/8"-50	Z69	B84

16.9

7-16 Panel Jack
7-16 Kabeleinbaubuchse mit Flansch

Order No. Bestell-Nr.	Cable group; cable Kabelgruppe; Kabel	Mount. dim. Einbaumaß	Assembly Montage
J01121D0044	G10 (UT-141)	Z62	B75

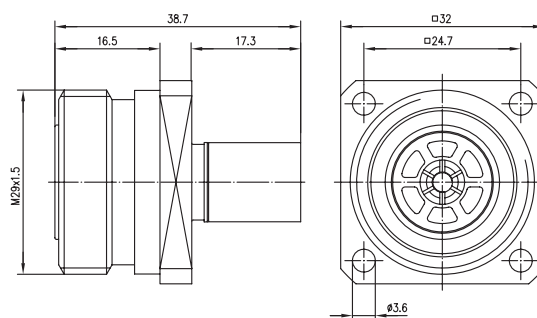
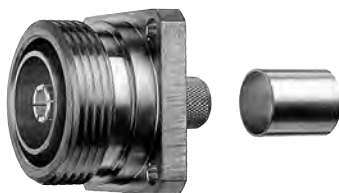


Order No. Bestell-Nr.	Cable group; cable Kabelgruppe; Kabel	Mount. dim. Einbaumaß	Assembly Montage
J01121A0102	G9 (UT-250)	Z62	B57

7-16 Panel Jack Crimp

7-16 Kabeleinbaubuchse mit Flansch Crimp

16.10

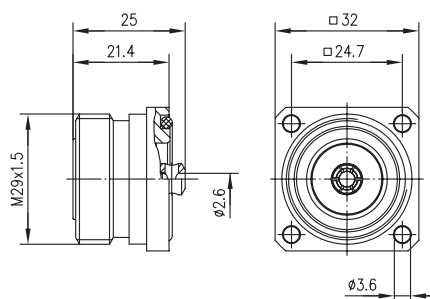


Order No. Bestell-Nr.	Cable group; cable Kabelgruppe; Kabel	Remarks Anmerkungen	Mount. dim. Einbaumaß	Assembly Montage	Crimp die Crimpeinsatz
J01121A0147	RG-213/U	crimp/crimp	Z62	B3512	N01003D1274
J01121A0146	RG-214/U	crimp/crimp	Z62	B3512	N01003D1274

7-16 Receptacle for Panel Mounting

7-16 Gerätebuchse

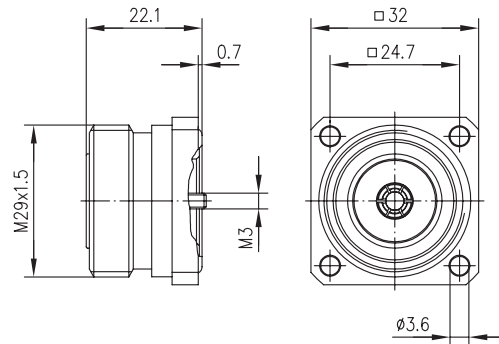
16.11



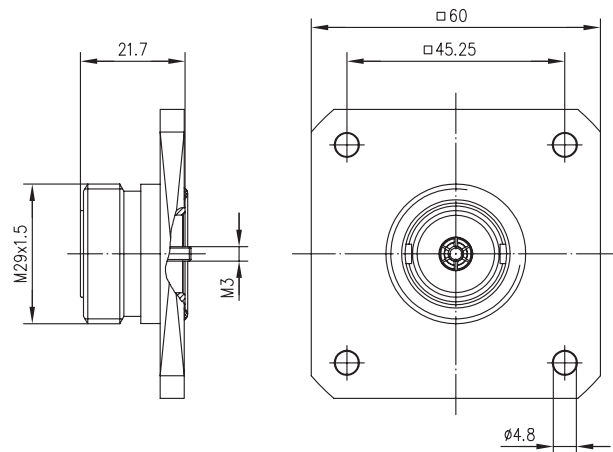
Order No. Bestell-Nr.	Remarks Anmerkungen	Mount. dim. Einbaumaß
J01121C0721	with solder termination mit Lötanschluss	Z62

16.11

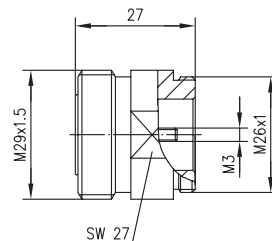
7-16 Receptacle for Panel Mounting 7-16 Gerätebuchse



Order No. Bestell-Nr.	Remarks Anmerkungen	Mount. dim. Einbaumaß
J01121A0721	M3 termination M3 Anschluss	Z62



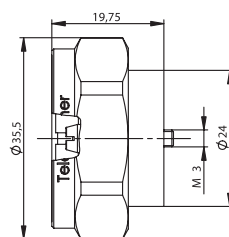
Order No. Bestell-Nr.	Remarks Anmerkungen	Mount. dim. Einbaumaß
J01121A0004	M3 termination M3 Anschluss	Z47



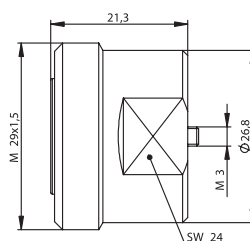
Order No. Bestell-Nr.	Remarks Anmerkungen
J01121A0723	M3 termination M3 Anschluss

7-16 Rigid Line Connectors
7-16 Rohrleitungsverbinder

16.12



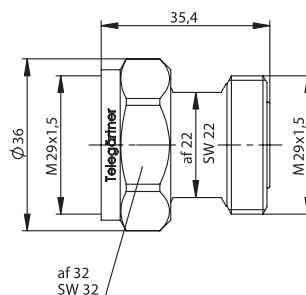
Order No. Bestell-Nr.	Remarks Anmerkungen
J01120A0100	7-16 Rigid Line Plug 7-16 Rohrleitungsstecker



Order No. Bestell-Nr.	Remarks Anmerkungen
J01121A0175	7-16 Rigid Line Jack 7-16 Rohrleitungskuppler

7-16 Adaptor
7-16 Kupplung

16.13

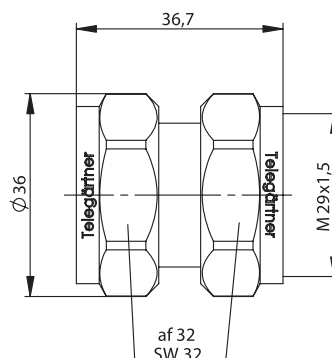


Order No. Bestell-Nr.	Remarks Anmerkungen	Return Loss Return Loss
J01123B0006	m-f IP 67 Sti-Bu IP 67	43 dB/1 GHz; 29 dB/6 GHz

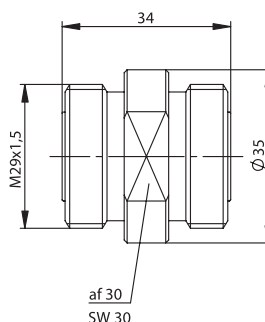
16.13

16.13

7-16 Adaptor 7-16 Kupplung



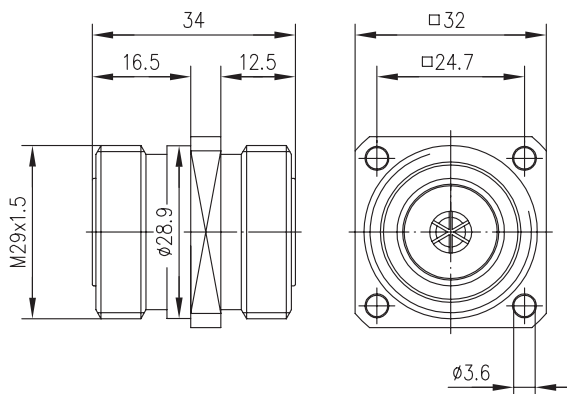
Order No. Bestell-Nr.	Remarks Anmerkungen	Return Loss Return Loss
J01123B0000	m-m IP 67 Sti-Sti IP 67	38 dB/1 GHz; 32.5 dB/4 GHz



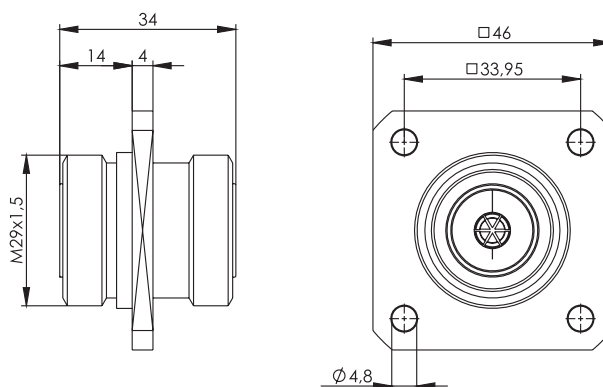
Order No. Bestell-Nr.	Remarks Anmerkungen	Return Loss Return Loss
J01123B0001	f-f IP 67 Bu-Bu IP 67	41 dB/1 GHz; 32 dB/4 GHz

16.14

7-16 Panel Adaptor 7-16 Kupplung mit Flansch



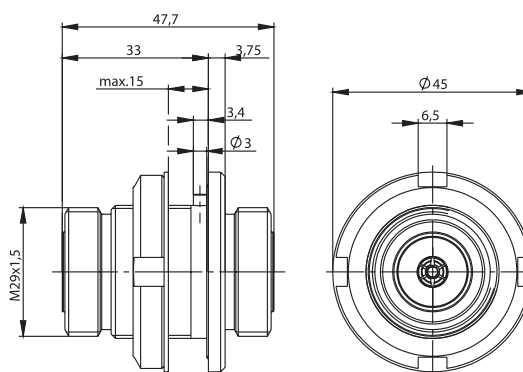
Order No. Bestell-Nr.	Remarks Anmerkungen	Mount. dim. Einbaumaß	Return Loss Return Loss
J01123A0007	f-f Ag/Ag IP 67 Bu-Bu Ag/Ag IP 67	Z12	41 dB/1 GHz; 32 dB/4 GHz



Order No. Bestell-Nr.	Remarks Anmerkungen	Mount. dim. Einbaumaß	Return Loss Return Loss
J01123A0002	f-f Ag/Ag IP 67 Bu-Bu Ag/Ag IP 67	Z60	41 dB/1 GHz; 32 dB/4 GHz

7-16 Bulkhead Adaptor
7-16 Verbindungsstück

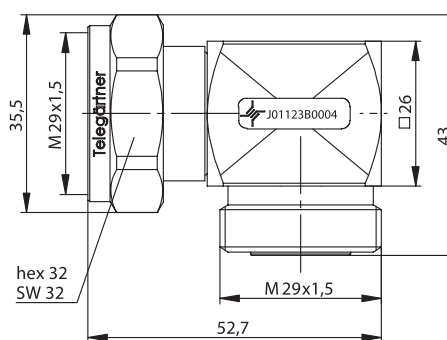
16.15



Order No. Bestell-Nr.	Remarks Anmerkungen	Mount. dim. Einbaumaß	Return Loss Return Loss
J01123C0003	f-f Ag/Ag IP 67 Bu-Bu Ag/Ag IP 67	Z61	44 dB/1 GHz; 28 dB/6 GHz

7-16 Angle Adaptor
7-16 Winkelkupplung

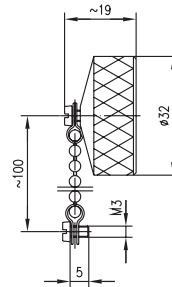
16.16



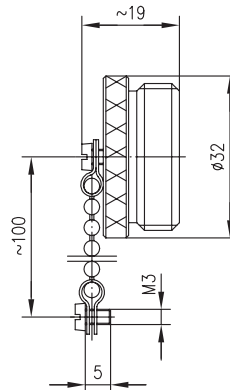
Order No. Bestell-Nr.	Remarks Anmerkungen	Return Loss Return Loss
J01123B0004	m-f Sti-Bu	42 dB/1 GHz; 28 dB/6 GHz

16.17

7-16 Dust Cap 7-16 Abdeckkappe



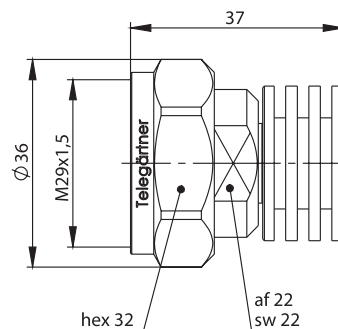
► Order No.	Remarks
► Bestell-Nr.	Anmerkungen
H00070A0000	for jack; IP 68 für Buchse; IP 68



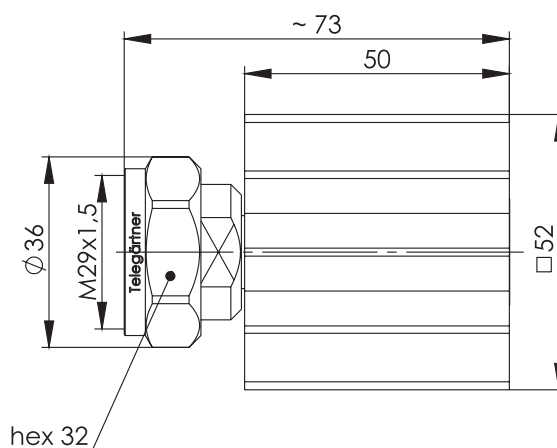
► Order No.	Remarks
► Bestell-Nr.	Anmerkungen
H00070A0001	for plug; IP 68 für Stecker; IP 68

16.18

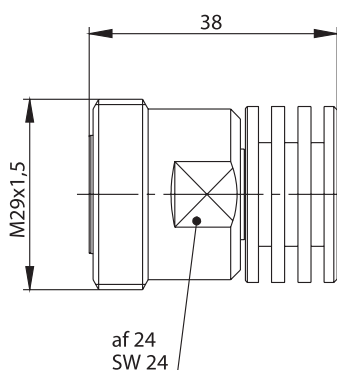
7-16 Termination Load 7-16 Abschlusswiderstand



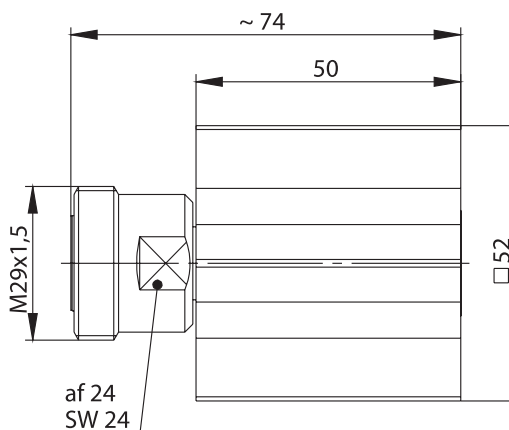
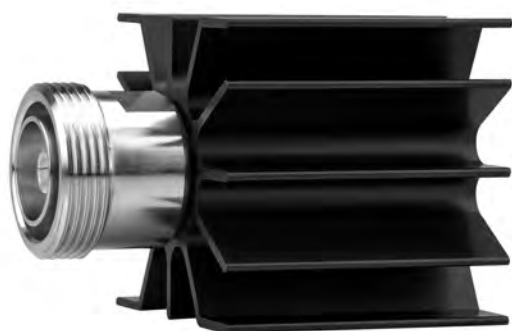
► Order No.	Remarks	Max. Frequency	Max. Power	Return Loss
► Bestell-Nr.	Anmerkungen	Max. Frequenz	Max. Leistung	Return Loss
J01124A0001	m Sti	7.5 GHz	2 W	>27 dB/2.5 GHz



Order No. Bestell-Nr.	Remarks Anmerkungen	Max. Frequency Max. Frequenz	Max. Power Max. Leistung	Return Loss Return Loss
J01124A0003	m Sti	2.5 GHz	10 W	>27 dB/2.5 GHz



Order No. Bestell-Nr.	Remarks Anmerkungen	Max. Frequency Max. Frequenz	Max. Power Max. Leistung	Return Loss Return Loss
J01124A0002	f Bu	7.5 GHz	2 W	>27 dB/2.5 GHz



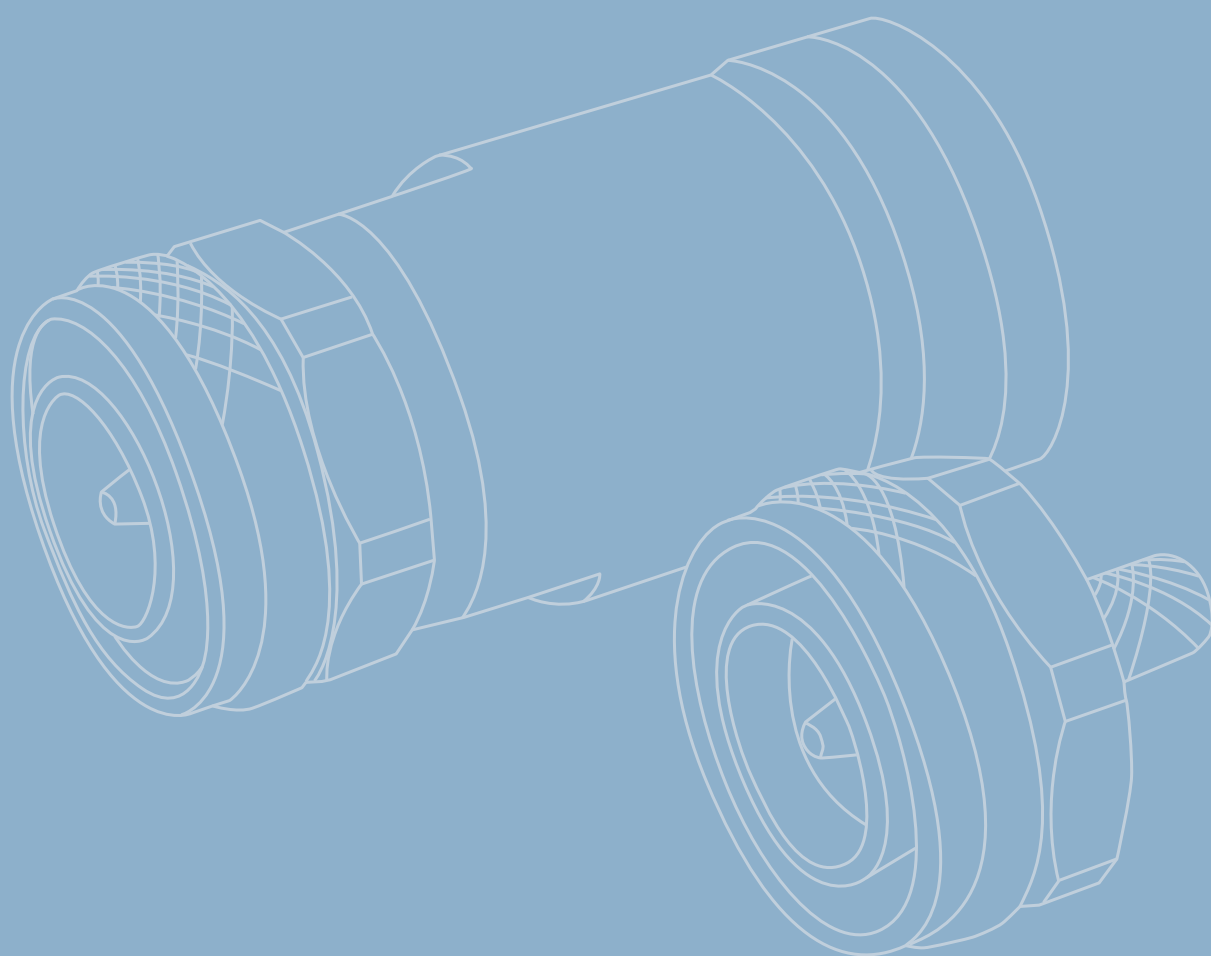
Order No. Bestell-Nr.	Remarks Anmerkungen	Max. Frequency Max. Frequenz	Max. Power Max. Leistung	Return Loss Return Loss
J01124A0004	f Bu	7.5 GHz	10 W	>27 dB/2.5 GHz

Types for higher power (>10 W) on request.
Ausführungen für höhere Leistungen (>10 W) auf Anfrage.

17

4.3-10

4.3-10





4.3-10
4.3-10

17.1	4.3-10 Straight Plug	284	17.1	4.3-10 Kabelstecker.....	284
17.2	4.3-10 Straight Plug Crimp	286	17.2	4.3-10 Kabelstecker Crimp	286
17.3	4.3-10 Angle Plug	286	17.3	4.3-10 Kabelwinkelstecker	286
17.4	4.3-10 Angle Plug Crimp	287	17.4	4.3-10 Kabelwinkelstecker Crimp	287
17.5	4.3-10 Straight Jack.....	287	17.5	4.3-10 Kabelbuchse.....	287
17.6	4.3-10 Bulkhead Jack	289	17.6	4.3-10 Kabeleinbaubuchse	289
17.7	4.3-10 Panel Jack	289	17.7	4.3-10 Kabeleinbaubuchse mit Flansch.....	289
17.8	4.3-10 Bulkhead Socket	289	17.8	4.3-10 Einbaubuchse.....	289
17.9	4.3-10 Panel Receptacle, female.....	290	17.9	4.3-10 Einbaubuchse mit Flansch	290
17.10	4.3-10 Adaptor	291	17.10	4.3-10 Kupplung	291
17.11	4.3-10 Panel Adaptor	291	17.11	4.3-10 Kupplung mit Flansch.....	291
17.12	4.3-10 Bulkhead Adaptor	291	17.12	4.3-10 Einbaukupplung	291
17.13	4.3-10 Termination Plug	291	17.13	4.3-10 Abschlusswiderstand.....	291

The new, compact, installation-friendly 4.3-10 RF connectors have been specially developed to meet the ever increasing demands in mobile radio communication applications. The small size and low weight of these connectors do justice to the miniaturization of mobile radio network components. Despite their size, the connectors guarantee excellent return loss and passive intermodulation performance (PIM) levels. In addition, the new connector series is very variable, since one universal cable jack is suitable for mating with 3 different cable plug designs. All of the 4.3-10 connectors meet the requirements of IP68 and, because of the excellent properties of materials used, are suitable for temperatures ranging from -40° C up to +85° C. Customized connector designs for use at higher temperatures are also possible on demand .

Die neue kompakte, installationsfreundliche 4.3-10 Steckverbinderserie wurde für die steigenden Anforderungen an Mobilfunkanwendungen entwickelt. Durch ihre geringe Größe und Gewicht werden die Steckverbinder der Miniaturisierung in der Mobilfunk-Infrastruktur gerecht. Dennoch werden hervorragende Werte bezüglich Rückflusdämpfung und passiver Intermodulation (PIM) erreicht. Die neue Steckverbinderserie ist zudem sehr variabel, da auf eine universelle Buchse drei Steckervarianten passen. Alle Steckverbinder der 4.3-10 Steckverbinderserie sind konform mit den Vorgaben der Schutzklasse IP68 und können aufgrund hervorragender Materialeigenschaften in einem Temperaturbereich von -40 °C bis +85 °C eingesetzt werden. Neben dem Standard-Sortiment sind kundenspezifische Anfertigungen für höhere Temperaturbereiche auf Anfrage möglich.

Durability (mating cycles).....	≥ 100.....	Lebensdauer (Steckungen)
Recommended coupling torque	5 Nm.....	Empfohlenes Kupplungsdrehmoment
Material: spring contacts	CuBe2, Copper Alloy	Werkstoff: Federnde Kontaktteile
Material: outer conductor	CuZn39Pb3	Werkstoff: Außenleiter
Material: other metal parts	CuZn39Pb3	Werkstoff: Sonstige Metallteile
Material: insulators.....	PTFE.....	Werkstoff: Isolierteile
Material: gaskets.....	Silicone	Werkstoff: Dichtungen
Finish: Inner conductor.....	Cu2Ag5.....	Oberfläche: Innenleiter
Finish: Outer conductor	CuSnZn3, Ag2CuSnZn0.5 (Optargen), Cu2Ag3.....	Oberfläche: Außenleiter
Finish: Other metal parts	CuSnZn3 (Tealloy), Ni.....	Oberfläche: Sonstige Metallteile

Climatic category acc. to IEC 60068 - 155/155/56 Prüfkategorie nach DIN IEC 60068 Teil 1

Contact resistance inner conductor.....	≤1 mΩ	Durchgangswiderstand Innenleiter
Contact resistance outer conductor.....	≤1 mΩ	Durchgangswiderstand Außenleiter
Insulation resistance.....	5 GΩ.....	Isolationswiderstand
Voltage proof.....	2.5 kVeff @ 50 Hz	Spannungsfestigkeit
Impedance.....	50 Ω.....	Wellenwiderstand
Passive intermodulation.....	-166 dBc @ 2 x 43 dBm	Passive Intermodulation
Return loss	38 dB/1 GHz bzw. 32 dB/2.5 GHz.....	Rückflusdämpfung
Working voltage	≤ 1.8 kVeff/50 Hz.....	Betriebsspannung
Power.....	≤ 500 W /2 GHz.....	Leistungsübertragung
Frequency range up to.....	up to 6 GHz.....	Frequenzbereich bis

IEC 61 169-54

IEC 61 169-54

The Return Loss values shown above correspond to the IEC standard 60 169-54. In most cases, the RF connectors from Telegärtner fulfill or exceed these requirements. Depending on the design and cable type, however, particular connectors could deviate from the norm. The exact parameters of individual products are available upon request.

Die oben angeführten Rückflusdämpfungswerte entsprechen der IEC-Norm 60 169-54. Die Telegärtner-Steckverbinder erfüllen oder übertreffen in den meisten Fällen diese Normwerte. Je nach Ausführung und Kabeltype können einzelne Steckverbinder jedoch abweichen. Die genauen Parameter der einzelnen Produkte sind auf Anfrage erhältlich.

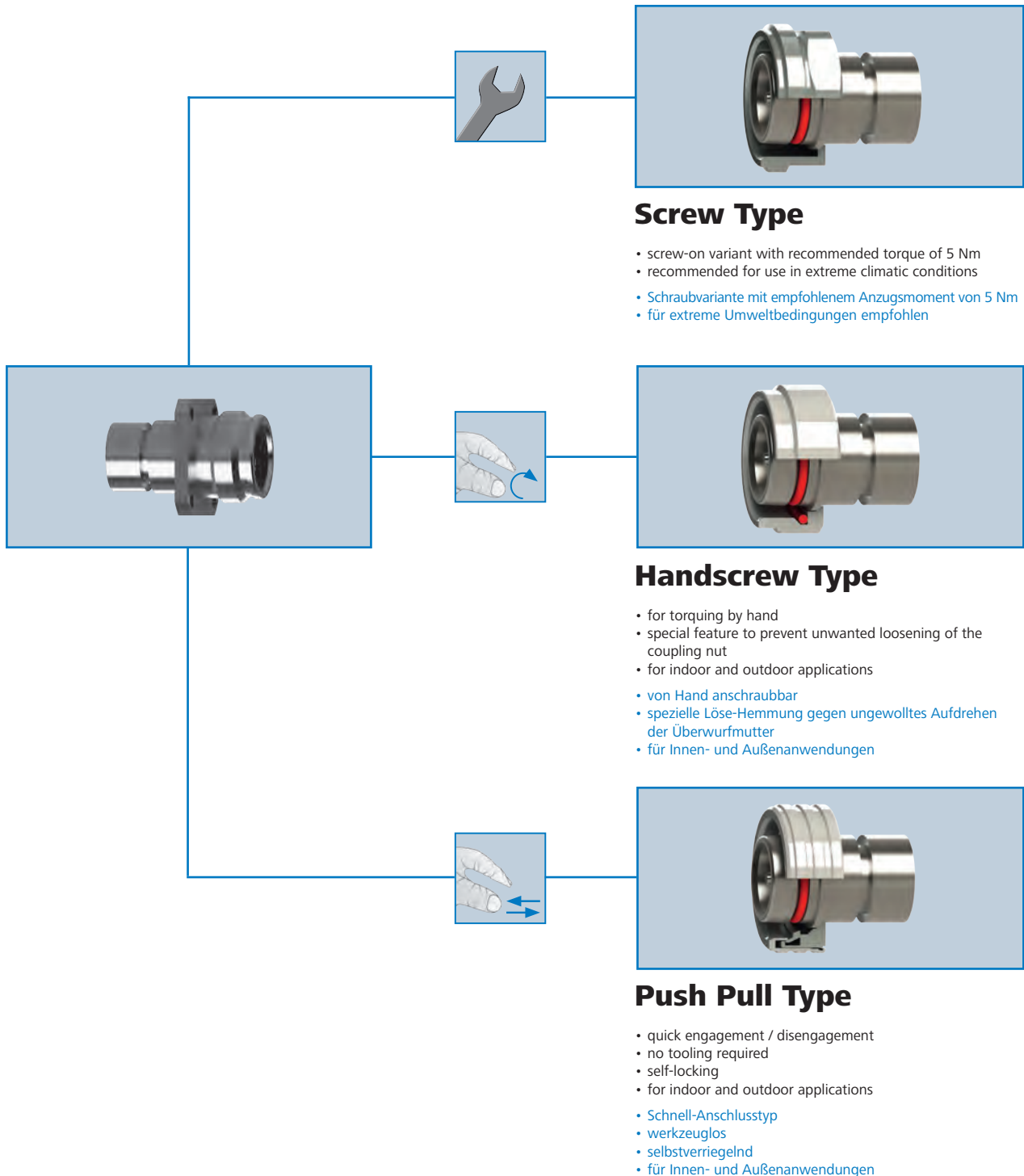
1 Jack - 3 Plug Designs

The main feature of the push-pull design is the quick and reliable coupling mechanism. Because no tools are required to mate the connectors, any problems with packing density are immediately resolved. The screw designs are more rugged because of the threaded mating and, despite the use of high-quality materials, are less expensive because of the simpler and cost-effective design.

Eine Buchse - Drei Stecker

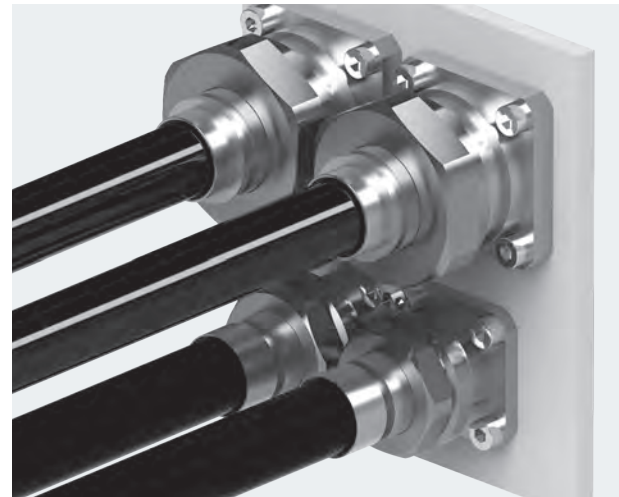
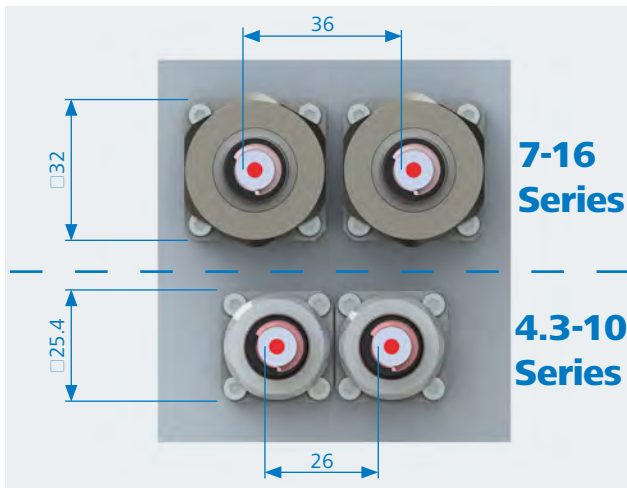
Die Push Pull Variante zeichnet sich durch eine schnelle und sichere Anschlussstechnik aus. Sie löst durch die werkzeuglose Montage zudem das Anschlussproblem bei hoher Packungsdichte.

Die Screw Typ Ausführungen sind durch die feste Verschraubung mechanisch belastbarer und trotz hochwertiger Materialien aufgrund der einfacheren Bauart die kostengünstigere Lösung.



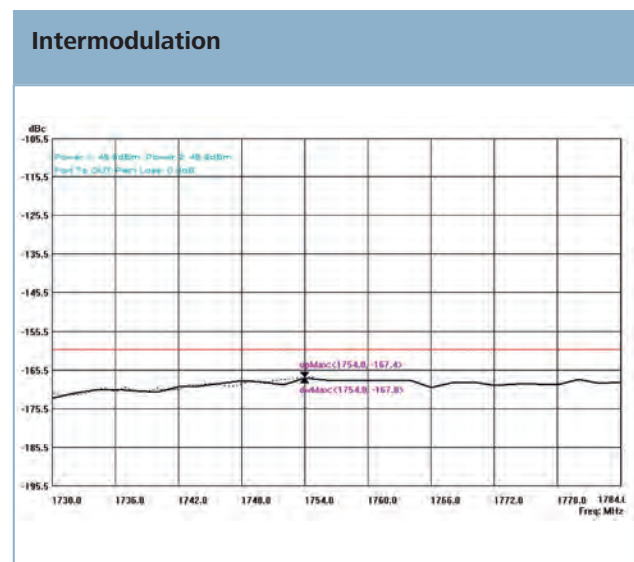
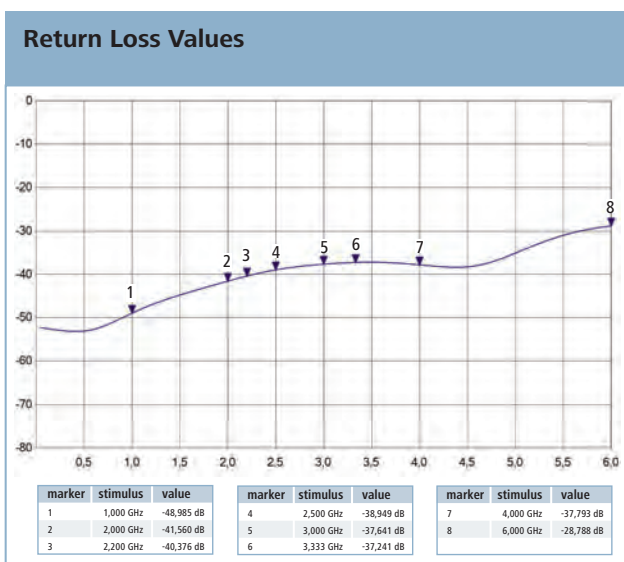
The advantages of the new 4.3-10 series are obvious. When compared directly with 7-16 connectors, the compact design allows a space saving of approx. 37 %, at the same time re-duc-ing the weight by more than half. Perfect pre-requisites for the increasing efficiency demands being made on mobile radio networks.

Die Vorteile der neuen Serie 4.3-10 sind offensichtlich. Im direkten Vergleich zu 7-16 Steckverbindern ermöglicht die kompakte Baugröße eine Platzersparnis von ca. 37 %, wobei sich das Gewicht auf weniger als die Hälfte reduziert. Perfekte Voraussetzungen für die steigenden Effizianz-anforderungen an Mobilfunknetze.



Despite their compact design, the connectors have excellent performance characteristics. And the electrical performance is independent of the torque. Transmission power is 500 W at 2 GHz. Outdoor applications are not a problem thanks to the impervious design of the mating faces.

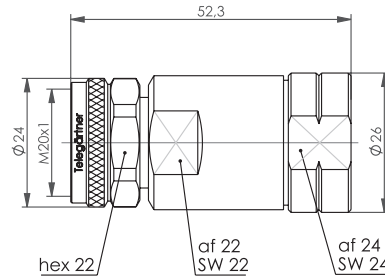
Trotz der kompakten Baugröße erreichen die Steckverbind-er hervorragende Leistungsmerkmale. So ist die elektrische Performance unabhängig vom Kupplungs-drehmoment. Die übertragbare Leistung beträgt bei 2 GHz bis zu 500 Watt. Auch Outdoor-Anwendungen können dank des Dichtkon-zepts der Schnittstelle realisiert werden.



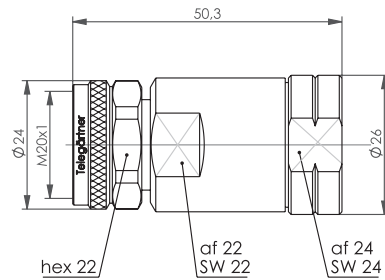
4.3-10 4.3-10

17.1

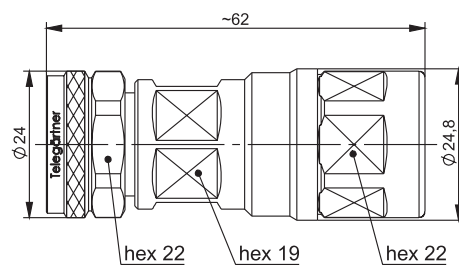
4.3-10 Straight Plug 4.3-10 Kabelstecker



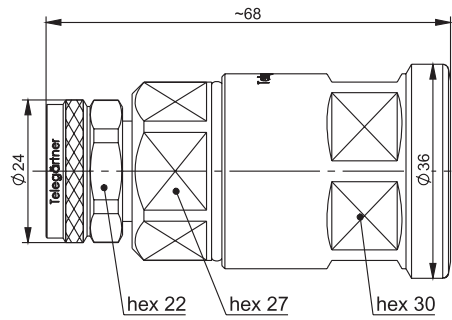
Order No. Bestell-Nr.	Cable group; cable Kabelgruppe; Kabel	Type Type	Assembly Montage	Remarks Anmerkungen
J01440A0005	G23 (1/2" Flex)	Screw Type	B89	SIMFix Pro IP68
J01440A3005	G23 (1/2" Flex)	Push Pull Type	B89	SIMFix Pro IP68



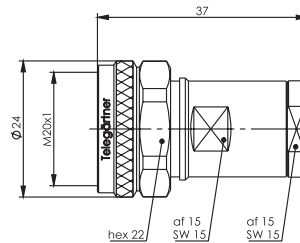
Order No. Bestell-Nr.	Cable group; cable Kabelgruppe; Kabel	Type Type	Assembly Montage	Remarks Anmerkungen
J01440A0006	G23 (1/2" Flex)	Screw Type	B65	SIMFix ST IP67
J01440A3006	G23 (1/2" Flex)	Push Pull Type	B65	SIMFix ST IP67



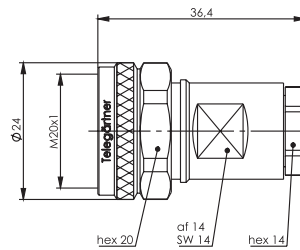
Order No. Bestell-Nr.	Cable group; cable Kabelgruppe; Kabel	Type Type	Assembly Montage	Remarks Anmerkungen
J01440A0007	G21 (1/2")	Screw Type	B90	SIMFix Pro IP68



Order No. Bestell-Nr.	Cable group; cable Kabelgruppe; Kabel	Type Type	Assembly Montage	Remarks Anmerkungen
J01440A0008	G24 (7/8"); G52 (7/8" Alu)	Screw Type	B91	SIMFix CA-Pro, IP68



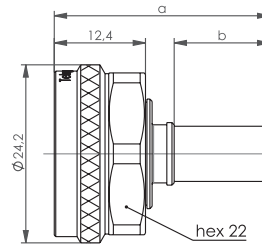
Order No. Bestell-Nr.	Cable group; cable Kabelgruppe; Kabel	Type Type	Assembly Montage	Remarks Anmerkungen
J01440A0011	G37 (2.7/7.25); G42 (2.6/7.1); AIRCOM PLUS	Screw Type	B87	clamp/clamp klemm/klemm
J01440A3011	G37 (2.7/7.25); G42 (2.6/7.1); AIRCOM PLUS	Push Pull Type	B87	clamp/clamp klemm/klemm



Order No. Bestell-Nr.	Cable group; cable Kabelgruppe; Kabel	Type Type	Assembly Montage	Remarks Anmerkungen
J01440A0012	G30 (1.5/3.8)	Screw Type	B98	clamp/clamp klemm/klemm
J01440A3012	G30 (1.5/3.8)	Push Pull Type	B98	clamp/clamp klemm/klemm

17.2

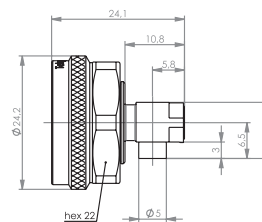
4.3-10 Straight Plug Crimp 4.3-10 Kabelstecker Crimp



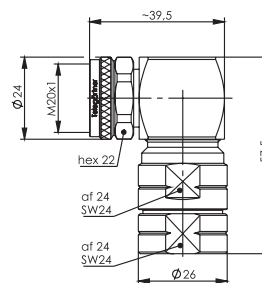
Order No. Bestell-Nr.	Cable group; cable Kabelgruppe; Kabel	Type Type	Dimensions Abmessungen	Assembly Montage	Crimp die Crimpeinsatz
J01440A0002	G30 (1.5/3.8); G54 (1.5/3.8 Flex)	Screw Type	a=29.3; b=13	B3931	N01003A0056
J01440A2002	G30 (1.5/3.8); G54 (1.5/3.8 Flex)	Hand Screw Type	a=29.3; b=13	B3931	N01003A0056
J01440A3002	G30 (1.5/3.8); G54 (1.5/3.8 Flex)	Push Pull Type	a=29.3; b=13	B3931	N01003A0056
J01440A0010	G37 (2.7/7.25); G55 (2.7/7.25 Flex)	Screw Type	a=32.5; b=14.5	B3426	N01003A0030
J01440A2010	G37 (2.7/7.25); G55 (2.7/7.25 Flex)	Hand Screw Type	a=32.5; b=14.5	B3426	N01003A0030
J01440A3010	G37 (2.7/7.25); G55 (2.7/7.25 Flex)	Push Pull Type	a=32.5; b=14.5	B3426	N01003A0030

17.3

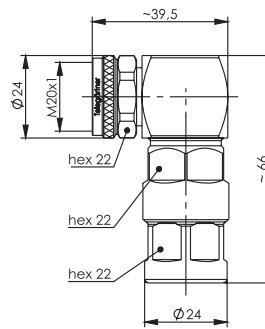
4.3-10 Angle Plug 4.3-10 Kabelwinkelstecker



Order No. Bestell-Nr.	Cable group; cable Kabelgruppe; Kabel	Type Type	Assembly Montage	Remarks Anmerkungen
J01440C0001	G10 (UT-141)	Screw Type	E07	IP67
J01440C2001	G10 (UT-141)	Hand Screw Type	E07	IP67
J01440C3001	G10 (UT-141)	Push Pull Type	E07	IP67



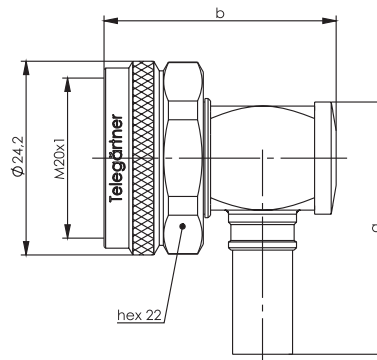
Order No. Bestell-Nr.	Cable group; cable Kabelgruppe; Kabel	Remarks Anmerkungen	Type Type	Assembly Montage
J01440A0013	G23 (1/2" Flex)	SimFix Pro; IP68	Screw Type	B89
J01440A3013	G23 (1/2" Flex)	SimFix Pro; IP68	Push Pull Type	B89



Order No. Bestell-Nr.	Cable group; cable Kabelgruppe; Kabel	Remarks Anmerkungen	Type Type	Assembly Montage
J01440A0014	G21 (1/2")	SimFix Pro; IP68	Screw Type	B90

4.3-10 Angle Plug Crimp
4.3-10 Kabelwinkelstecker Crimp

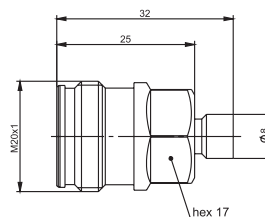
17.4



Order No. Bestell-Nr.	Cable group; cable Kabelgruppe; Kabel	Type Type	Dimensions Abmessungen	Assembly Montage	Crimp die Crimpeinsatz
J01440A0016	G30 (1.5/3.8); G54 (1.5/3.8 Flex)	Screw Type	a=31.5; b=29	B1831	N01003A0056
J01440A3016	G30 (1.5/3.8); G54 (1.5/3.8 Flex)	Push Pull Type	a=31.5; b=29	B1831	N01003A0056
J01440A0015	G37 (2.7/7.25); G42 (2.6/7.1); AIRCOM PLUS	Screw Type	a=31.5; b=29	B1831	N01003D1274
J01440A3015	G37 (2.7/7.25); G42 (2.6/7.1); AIRCOM PLUS	Push Pull Type	a=31.5; b=29	B1812	N01003D1274

4.3-10 Straight Jack
4.3-10 Kabelbuchse

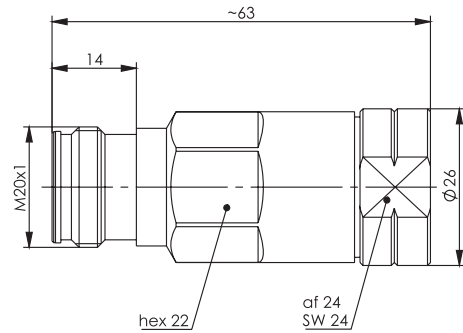
17.5



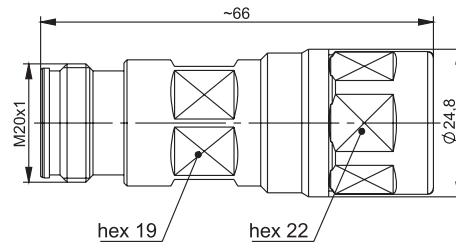
Order No. Bestell-Nr.	Cable group; cable Kabelgruppe; Kabel	Assembly Montage	Remarks Anmerkungen
J01441A0004	G10 (UT-141)	E05	IP67
J01441A0007	G9 (UT-250)	E06	IP67

17.5

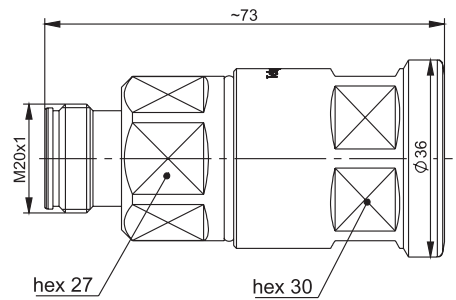
4.3-10 Kabelbuchse 4.3-10 Straight Jack



Order No. Bestell-Nr.	Cable group; cable Kabelgruppe; Kabel	Assembly Montage	Remarks Anmerkungen
J01441A0010	G23 (1/2" Flex)	B89	SIMFix Pro IP 68



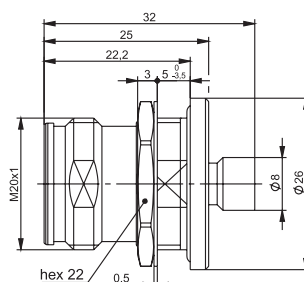
Order No. Bestell-Nr.	Cable group; cable Kabelgruppe; Kabel	Assembly Montage	Remarks Anmerkungen
J01441A0008	G21 (1/2")	B90	SIMFix Pro IP 68



Order No. Bestell-Nr.	Cable group; cable Kabelgruppe; Kabel	Assembly Montage	Remarks Anmerkungen
J01441A0009	G24 (7/8"); G52 (7/8" Alu)	B92	SIMFix CA-Pro IP68

4.3-10 Bulkhead Jack
4.3-10 Kabeleinbaubuchse

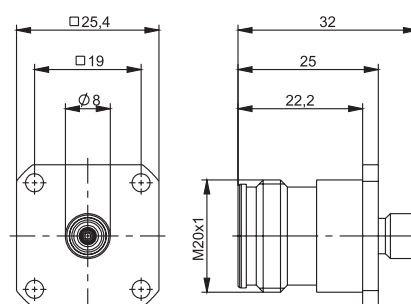
17.6



Order No. Bestell-Nr.	Cable group; cable Kabelgruppe; Kabel	Assembly Montage	Mount. dim. Einbaumaß
J01441A0002	G10 (UT-141)	E05	Z150
J01441A0005	G9 (UT-250)	E06	Z150

4.3-10 Panel Jack
4.3-10 Kabeleinbaubuchse mit Flansch

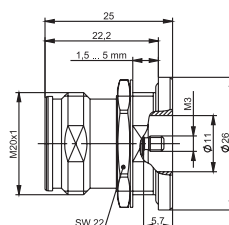
17.7



Order No. Bestell-Nr.	Cable group; cable Kabelgruppe; Kabel	Assembly Montage	Mount. dim. Einbaumaß
J01441A0003	G10 (UT-141)	E05	Z151
J01441A0006	G9 (UT-250)	E06	Z151

4.3-10 Bulkhead Socket
4.3-10 Einbaubuchse

17.8

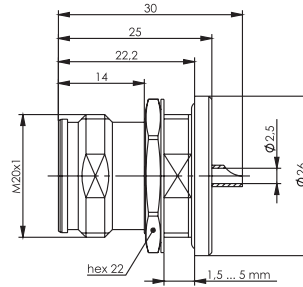


Order No. Bestell-Nr.	Remarks Anmerkungen	Mount. dim. Einbaumaß
J01441A0011	M3 termination M3 Anschluss	Z150

17.8

17.8

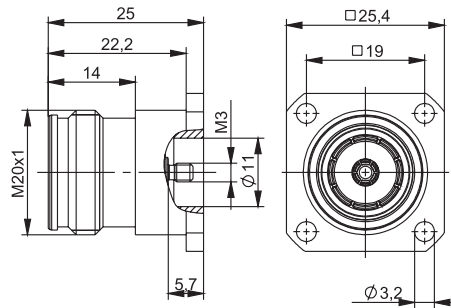
4.3-10 Bulkhead Socket 4.3-10 Einbaubuchse



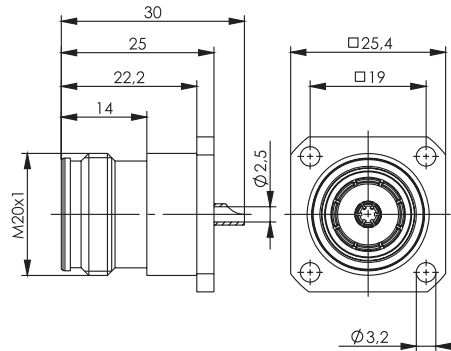
Order No. Bestell-Nr.	Remarks Anmerkungen	Mount. dim. Einbaumaß
J01441A0012	with solder termination mit Lötanschluss	Z150

17.9

4.3-10 Panel Receptacle, female 4.3-10 Einbaubuchse mit Flansch



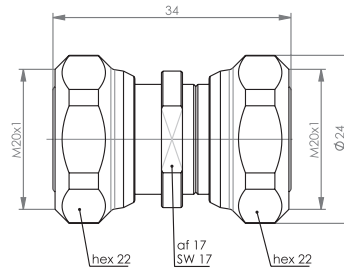
Order No. Bestell-Nr.	Remarks Anmerkungen	Mount. dim. Einbaumaß
J01441A0013	M3 termination M3 Anschluss	Z151



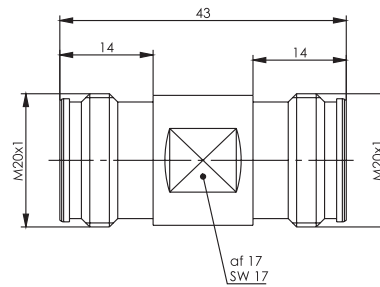
Order No. Bestell-Nr.	Remarks Anmerkungen	Mount. dim. Einbaumaß
J01441A0014	with solder termination mit Lötanschluss	Z151

4.3-10 Adaptor
4.3-10 Kupplung

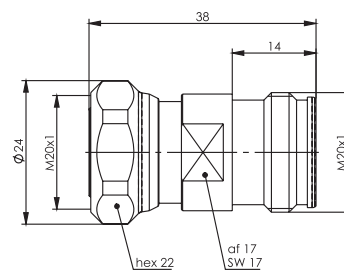
17.10



Order No. Bestell-Nr.	Type Type	Remarks Anmerkungen
J01442A0000	Screw-Screw Type	m-m Sti-Sti



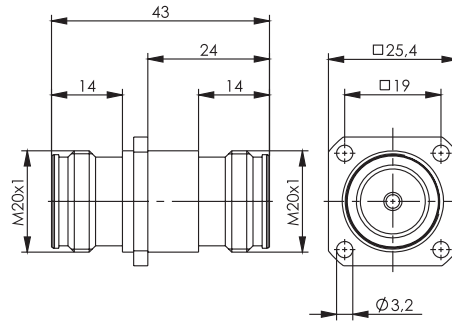
Order No. Bestell-Nr.	Remarks Anmerkungen
J01442A0001	f-f Bu-Bu



Order No. Bestell-Nr.	Type Type	Remarks Anmerkungen
J01442A0004	Hand Screw Type	m-f Sti-Bu

17.11

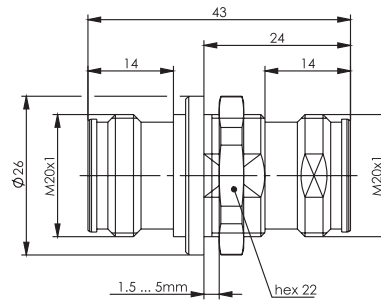
4.3-10 Panel Adaptor 4.3-10 Kupplung mit Flansch



Order No. Bestell-Nr.	Remarks Anmerkungen	Mount. dim. Einbaumaß
J01442A0003	f-f Bu-Bu	Z151

17.12

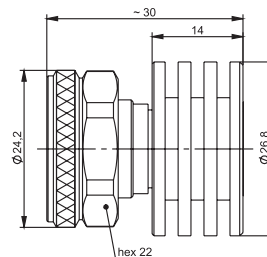
4.3-10 Bulkhead Adaptor 4.3-10 Einbaukupplung



Order No. Bestell-Nr.	Remarks Anmerkungen	Mount. dim. Einbaumaß
J01442A0002	f-f Bu-Bu	Z150

17.13

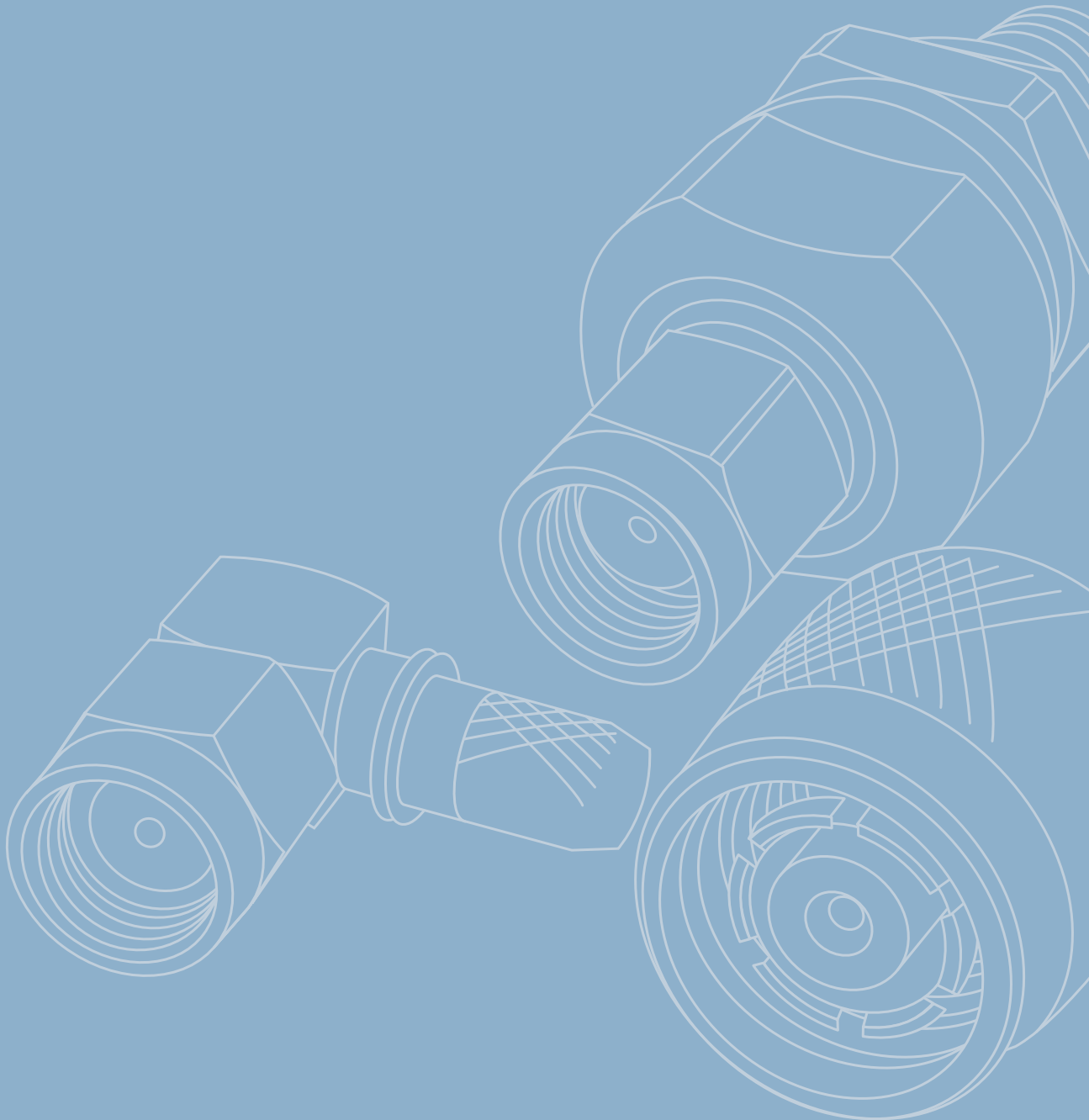
4.3-10 Termination Plug 4.3-10 Abschlusswiderstand



Order No. Bestell-Nr.	Type	Remarks Anmerkungen	Max. Frequency Max. Frequenz	Max. Power Max. Leistung
J01444A0000	Screw Type	m Sti	7.5 GHz	2 W
J01444A3000	Push Pull Type	m Sti	7.5 GHz	2 W

Reverse Polarised Connectors R-TNC, R-SMA, R-BNC

**Reverse polarisierte Steckverbinder
R-TNC, R-SMA, R-BNC**





Reverse Polarised Connectors R-TNC, R-SMA, R-BNC Reverse polarisierte Steckverbinder R-TNC, R-SMA, R-BNC

18.1	R-SMA Straight Plug Crimp.....	296	18.1	R-SMA-Kabelstecker Crimp.....	296
18.2	R-SMA Angle Plug Crimp.....	296	18.2	R-SMA-Winkelstecker Crimp.....	296
18.3	R-SMA Straight Jack Crimp.....	297	18.3	R-SMA-Kabelbuchse Crimp.....	297
18.4	R-SMA Bulkhead Jack Crimp.....	297	18.4	R-SMA-Kabeleinbaubuchse Crimp	297
18.5	R-SMA Termination Loads	298	18.5	R-SMA-Abschlusswiderstand	298
18.6	R-SMA Attenuators	298	18.6	R-SMA-Dämpfungsglieder	298
18.7	R-TNC Straight Plug Crimp.....	298	18.7	R-TNC-Kabelstecker Crimp.....	298
18.8	R-TNC Angle Plug Crimp.....	299	18.8	R-TNC-Winkelstecker Crimp.....	299
18.9	R-TNC Straight Jack Crimp.....	299	18.9	R-TNC-Kabelbuchse Crimp.....	299
18.10	R-TNC Bulkhead Jack Crimp.....	300	18.10	R-TNC-Kabeleinbaubuchse Crimp	300
18.11	R-TNC Termination Loads	300	18.11	R-TNC-Abschlusswiderstand	300
18.12	R-TNC Attenuators	301	18.12	R-TNC-Dämpfungsglieder	301
18.13	R-BNC straight plug crimp.....	301	18.13	R-BNC-Kabelstecker Crimp	301

The term “reverse-polarised connectors” is used where, for example, a standard cable plug has a female centre contact, instead of a male centre contact. Reverse-polarised connectors are mainly used in WLAN applications and are available in three different series: R-SMA connectors are supplied with a threaded coupling, are vibration resistant and can be used up to frequencies of over 6 GHz (depending on type). The impedance is controlled at 50 Ω.

R-TNC connectors are supplied with a threaded coupling, are vibration resistant and can be used up to frequencies of over 6 GHz. The impedance is controlled at 50 Ω.

R-BNC connectors are supplied with a bayonet coupling. Connector designs are available with crimp cable termination. Mating face sealing for series R-SMA and R-TNC between plug and jack (mated) meet IP 68 requirements; series R-BNC meets IP 54 requirements.

Von Steckverbindern mit einer reversen Polarität spricht man, wenn z.B. bei einem Standard-Kabelstecker der Innenleiter nicht als Stift sondern als Buchse ausgeführt ist. Steckverbinder mit reverser Polarität werden überwiegend im WLAN-Bereich verwendet und dort in drei Serien angeboten: Steckverbinder der Serien R-SMA verfügen über einen Schraubverschluss, sind vibrationsfest und können je nach Ausführung bis zu einer Frequenz von 6 GHz eingesetzt werden. Der Wellenwiderstand beträgt 50 Ω.

Serie R-TNC Steckverbinder verfügen über einen Schraubverschluss, sind vibrationsfest und können bis zu einer Frequenz von 6 GHz eingesetzt werden. Es werden Ausführungen mit 50 Ω Wellenwiderstand angeboten.

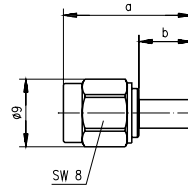
Serie R-BNC Steckverbinder entsprechen der Serie R-TNC, haben jedoch einen Bayonettverschluss. Die Kabel werden durch Crimpen angeschlossen. Steckverbinder der Serien R-SMA und R-TNC sind im Steckgesicht zwischen Stecker und Buchse im gesteckten Zustand querdicht gemäß IP 68 - die Serie R-BNC gemäß IP 54.

Mechanical Characteristics	Mechanische Eigenschaften
Durability (mating cycles).....	≥ 500..... Lebensdauer (Steckungen)
Recommended coupling torque	R-SMA: 79 - 113 Ncm; R-TNC: 46 - 69 Ncm..... Empfohlenes Kupplungsdrehmoment
Material: spring contacts	R-SMA: CuBe2; R-TNC/R-BNC: CuBe2, CuNi1Pb1P(C97)..... Werkstoff: Federnde Kontaktteile
Material: solid contact parts	CuZn39Pb3..... Werkstoff: Nichtfedernde Kontaktteile
Material: crimp ferrule.....	Cu / CuZn39Pb3..... Werkstoff: Crimprohr
Material: serrated lock washer.....	CuSn6..... Werkstoff: Fächerscheibe
Material: insulators.....	PTFE..... Werkstoff: Isolierteile
Material: gaskets	Silicone..... Werkstoff: Dichtungen
Material: outer conductor	CuZn39Pb3..... Werkstoff: Außenleiter
Material: other metal parts.....	CuZn39Pb3..... Werkstoff: Sonstige Metallteile
Finish: Inner conductor.....	R-SMA: Cu1Ni2Au1.27; R-TNC / R-BNC: Cu1Ni2Au0.8..... Oberfläche: Innenleiter
Finish: Outer conductor	R-SMA: NiPAu; R-TNC / R-BNC: Cu2Ni5..... Oberfläche: Außenleiter
Finish: Other metal parts	R-SMA: Cu1Ni2Au0.2; R-TNC / R-BNC: Cu2Ni5..... Oberfläche: Sonstige Metallteile
Climatic Characteristics	Thermische und klimatische Eigenschaften
Climatic category acc. to IEC 60068 - 1	R-SMA: 55/155/56..... Prüfklasse nach DIN IEC 60068 Teil 1
Types with PTFE insulator.....	R-TNC / R-BNC: 40/155/21..... Typen mit PTFE Isolierung
Electrical Characteristics	Elektrische Eigenschaften
Impedance.....	50 Ω..... Wellenwiderstand
Working voltage	R-SMA: ≤ 335 V/50 Hz; R-TNC / R-BNC: ≤ 500 Veff/50 Hz..... Betriebsspannung
Contact resistance inner conductor.....	R-SMA: ≤ 3 mΩ; R-TNC: ≤ 10 mΩ; R-BNC: ≤ 20 mΩ..... Durchgangswiderstand Innenleiter
Contact resistance outer conductor.....	R-SMA: ≤ 2 mΩ; R-TNC: ≤ 2.5 mΩ; R-BNC: ≤ 5 mΩ..... Durchgangswiderstand Außenleiter
Insulation resistance.....	≥ 5 GΩ..... Isolationswiderstand
Frequency range up to.....	R-BNC: 4 GHz; R-SMA: 6 GHz; R-TNC: 6 GHz..... Frequenzbereich bis

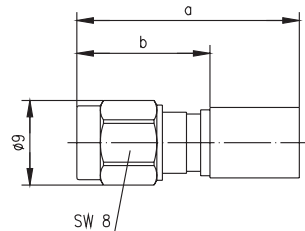
18.1

R-SMA Straight Plug Crimp

R-SMA-Kabelstecker Crimp



Order No. Bestell-Nr.	Cable group; cable Kabelgruppe; Kabel	Remarks Anmerkungen	Dimensions Abmessungen	Assembly Montage	Crimp die Crimpeinsatz
J01150R0011	G7 (RG-316/U)	solder/crimp löt/crimp	a=17, b=7	C3703	N01003A0009
J01150R0001	G1 (RG-58C/U)	solder/crimp löt/crimp	a=23.3, b=13	C3705	N01003A0005

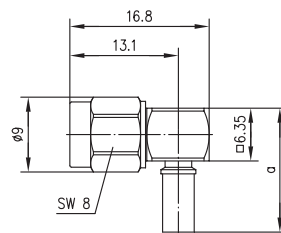


Order No. Bestell-Nr.	Cable group; cable Kabelgruppe; Kabel	Remarks Anmerkungen	Dimensions Abmessungen	Assembly Montage	Crimp die Crimpeinsatz
J01150R0051	G30 (1.5/3.8); G54 (1.5/3.8 Flex)	solder/crimp löt/crimp	a=23.7	C2731	N01003A0056

18.2

R-SMA Angle Plug Crimp

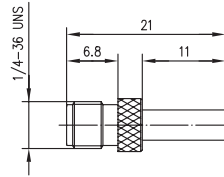
R-SMA-Winkelstecker Crimp



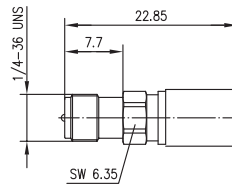
Order No. Bestell-Nr.	Cable group; cable Kabelgruppe; Kabel	Remarks Anmerkungen	Dimensions Abmessungen	Assembly Montage	Crimp die Crimpeinsatz
J01150R0031	G7 (RG-316/U)	solder/crimp löt/crimp	a=14.9	C0403	N01003A0009
J01150R0021	G1 (RG-58C/U)	solder/crimp löt/crimp	a=21	C0405	N01003A0005
J01150R0061	G30 (1.5/3.8) G54 (1.5/3.8 Flex)	solder/crimp löt/crimp	a=21.9	C0431	N01003A0056

R-SMA Straight Jack Crimp R-SMA-Kabelbuchse Crimp

18.3



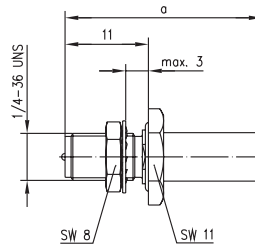
Order No. Bestell-Nr.	Cable group; cable Kabelgruppe; Kabel	Remarks Anmerkungen	Assembly Montage	Crimp die Crimpeinsatz
J01151R0031	G7 (RG-316/U)	solder/crimp löt/crimp	C3803	N01003A0009
J01151R0021	G1 (RG-58C/U)	solder/crimp löt/crimp	C3805	N01003A0005



Order No. Bestell-Nr.	Cable group; cable Kabelgruppe; Kabel	Remarks Anmerkungen	Assembly Montage	Crimp die Crimpeinsatz
J01151R0051	G30 (1.5/3.8); G54 (1.5/3.8 Flex)	crimp/crimp	C2731	N01003A0056

R-SMA Bulkhead Jack Crimp R-SMA-Kabeleinbaubuchse Crimp

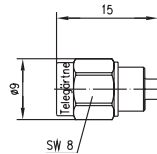
18.4



Order No. Bestell-Nr.	Cable group; cable Kabelgruppe; Kabel	Remarks Anmerkungen	Dimensions Abmessungen	Mount. dim. Einbaumaß	Assembly Montage	Crimp die Crimpeinsatz
J01151R0011	G7 (RG-316/U)	solder/crimp löt/crimp	a=22.1	Z27	C4003	N01003A0009
J01151R0001	G1 (RG-58C/U)	solder/crimp löt/crimp	a=26	Z27	C4005	N01003A0005
J01151R0181	G30 (1.5/3.8)G54 (1.5/3.8 Flex)	crimp/crimp	a=22.85	Z27	C2731	N01003A0056

18.5

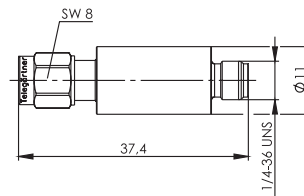
R-SMA Termination Load R-SMA-Abschlusswiderstand



Order No. Bestell-Nr.	Max. Frequency Max. Frequenz	Max. Power Max. Leistung	Return Loss Return Loss
J01152R0011	6 GHz	1 W	23 dB / 6 GHz

18.6

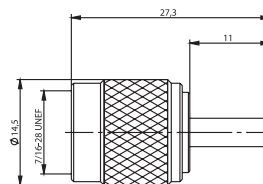
R-SMA Attenuators R-SMA-Dämpfungsglieder



Order No. Bestell-Nr.	Remarks Anmerkungen	Attenuation Dämpfung	Max. Frequency Max. Frequenz	Max. Power Max. Leistung	Return Loss Return Loss
J01156R0011	m-f Sti-Bu	3 dB	6 GHz	2 W	21 dB/4 GHz; 20 dB/6 GHz
J01156R0021	m-f Sti-Bu	6 dB	6 GHz	2 W	21 dB/4 GHz; 20 dB/6 GHz
J01156R0031	m-f Sti-Bu	10 dB	6 GHz	2 W	21 dB/4 GHz; 20 dB/6 GHz
J01156R0041	m-f Sti-Bu	20 dB	6 GHz	2 W	21 dB/4 GHz; 20 dB/6 GHz

18.7

R-TNC Straight Plug Crimp R-TNC-Kabelstecker Crimp

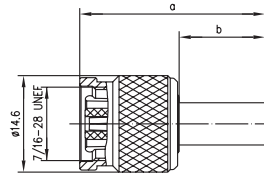


Order No. Bestell-Nr.	Cable group; cable Kabelgruppe; Kabel	Remarks Anmerkungen	Assembly Montage	Crimp die Crimpeinsatz
J01010R0001	G7 (RG-316/U)	crimp/crimp	A3416	N01003A0009

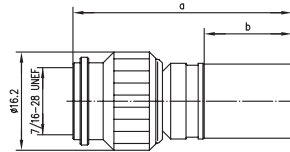
Reverse Polarised Connectors R-TNC, R-SMA, R-BNC

Reverse polarisierte Steckverbinder R-TNC, R-SMA, R-BNC

18



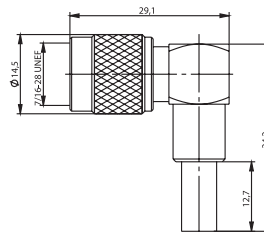
Order No. Bestell-Nr.	Cable group; cable Kabelgruppe; Kabel	Remarks Anmerkungen	Dimensions Abmessungen	Assembly Montage	Crimp die Crimpeinsatz
J01010R0000	G1 (RG-58C/U)	crimp/crimp	a=28; b=13	A3405	N01003A0005
J01010R0008	G5 (RG-223/U)	crimp/crimp	a=28.5; b=13.5	A3405	N01003A0005
J01010R0005	G30 (1.5/3.8); G54 (1.5/3.8 Flex)	crimp/crimp	a=31; b=13	A3431	N01003A0056



Order No. Bestell-Nr.	Cable group; cable Kabelgruppe; Kabel	Remarks Anmerkungen	Dimensions Abmessungen	Assembly Montage	Crimp die Crimpeinsatz
J01010R0007	LMR-300	crimp/crimp	a=35; b=13.5	A4129	N01003A0053
J01010R0009	G37 (2.7/7.25); G55 (2.7/7.25 Flex)	crimp/crimp	a=36.2; b=14.5	A3326	N01003A0030

R-TNC Angle Plug Crimp R-TNC-Winkelstecker Crimp

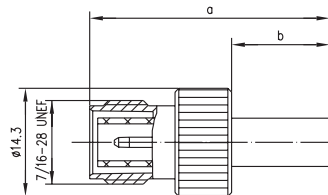
18.8



Order No. Bestell-Nr.	Cable group; cable Kabelgruppe; Kabel	Remarks Anmerkungen	Assembly Montage	Crimp die Crimpeinsatz
J01010R0002	G1 (RG-58C/U)	crimp/crimp; frequency range up to 4 GHz crimp/crimp; Frequenzbereich bis 4 GHz	A3805	N01003A0005

R-TNC Straight Jack Crimp R-TNC-Kabelbuchse Crimp

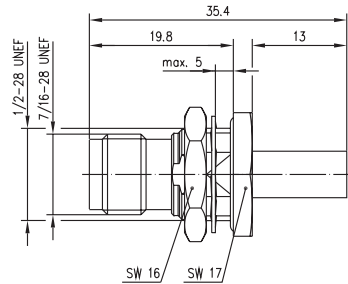
18.9



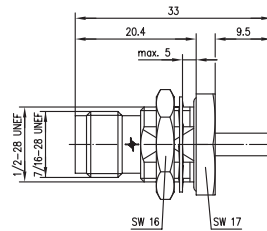
Order No. Bestell-Nr.	Cable group; cable Kabelgruppe; Kabel	Remarks Anmerkungen	Dimensions Abmessungen	Assembly Montage	Crimp die Crimpeinsatz
J01011R0003	G1 (RG-58C/U)	crimp/crimp	a=31.8; b=13	A3905	N01003A0005
J01011R0008	G5 (RG-223/U)	crimp/crimp	a=32.3; b=13.5	A3905	N01003A0005
J01011R0006	G30 (1.5/3.8); G54 (1.5/3.8 Flex)	crimp/crimp	a=31.3; b=13	A3931	N01003A0056

18.10

R-TNC Bulkhead Jack Crimp R-TNC-Kabeleinbaubuchse Crimp



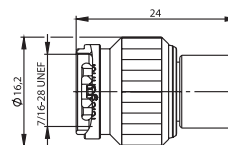
Order No. Bestell-Nr.	Cable group; cable Kabelgruppe; Kabel	Remarks Anmerkungen	Mount. dim. Einbaumaß	Assembly Montage	Crimp die Crimpeinsatz
J01011R0000	G1 (RG-58C/U)	crimp/crimp	Z04	A3705	N01003A0005



Order No. Bestell-Nr.	Cable group; cable Kabelgruppe; Kabel	Remarks Anmerkungen	Mount. dim. Einbaumaß	Assembly Montage	Crimp die Crimpeinsatz
J01011R0007	G7 (RG-316/U)	crimp/crimp	Z04	A3516	N01003A0009

18.11

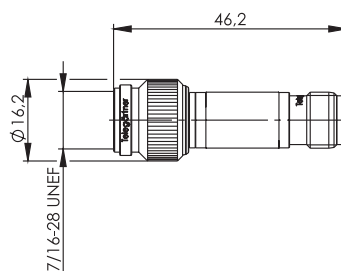
R-TNC Termination Load R-TNC-Abschlusswiderstand



Order No. Bestell-Nr.	Max. Frequency Max. Frequenz	Max. Power Max. Leistung	Return Loss Return Loss
J01016R0008	6 GHz	1 W	37 dB/1 GHz; 28 dB/2 GHz; 26 dB/2.5 GHz

R-TNC Attenuators R-TNC-Dämpfungsglieder

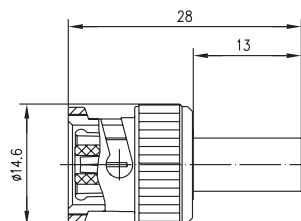
18.12



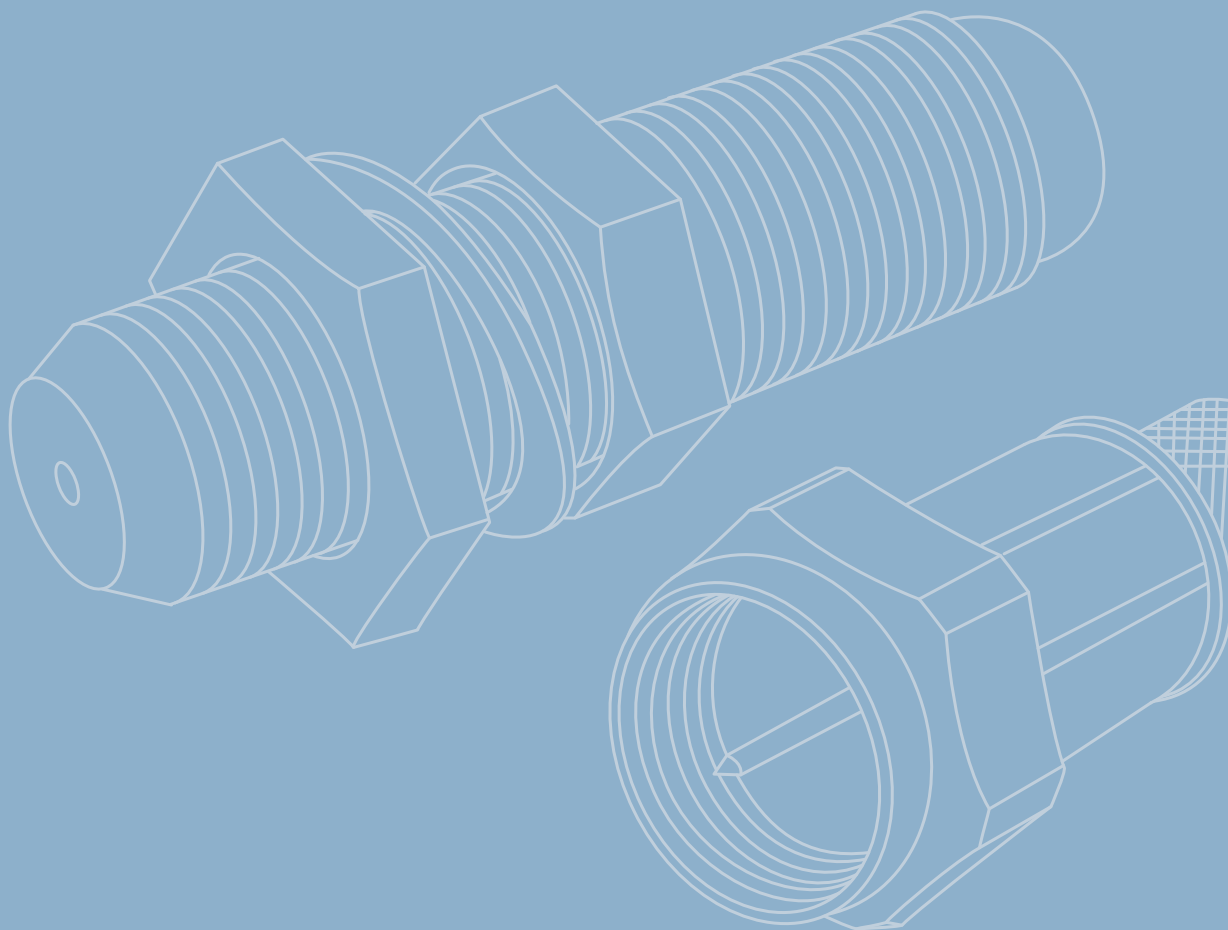
Order No. Bestell-Nr.	Remarks Anmerkungen	Attenuation Dämpfung	Max. Frequency Max. Frequenz	Max. Power Max. Leistung	Return Loss Return Loss
J01016R0004	m-f Sti-Bu	3 dB	6 GHz	2 W	21 dB/4 GHz; 20 dB/6 GHz
J01016R0005	m-f Sti-Bu	6 dB	6 GHz	2 W	21 dB/4 GHz; 20 dB/6 GHz
J01016R0006	m-f Sti-Bu	10 dB	6 GHz	2 W	21 dB/4 GHz; 20 dB/6 GHz
J01016R0007	m-f Sti-Bu	20 dB	6 GHz	2 W	21 dB/4 GHz; 20 dB/6 GHz

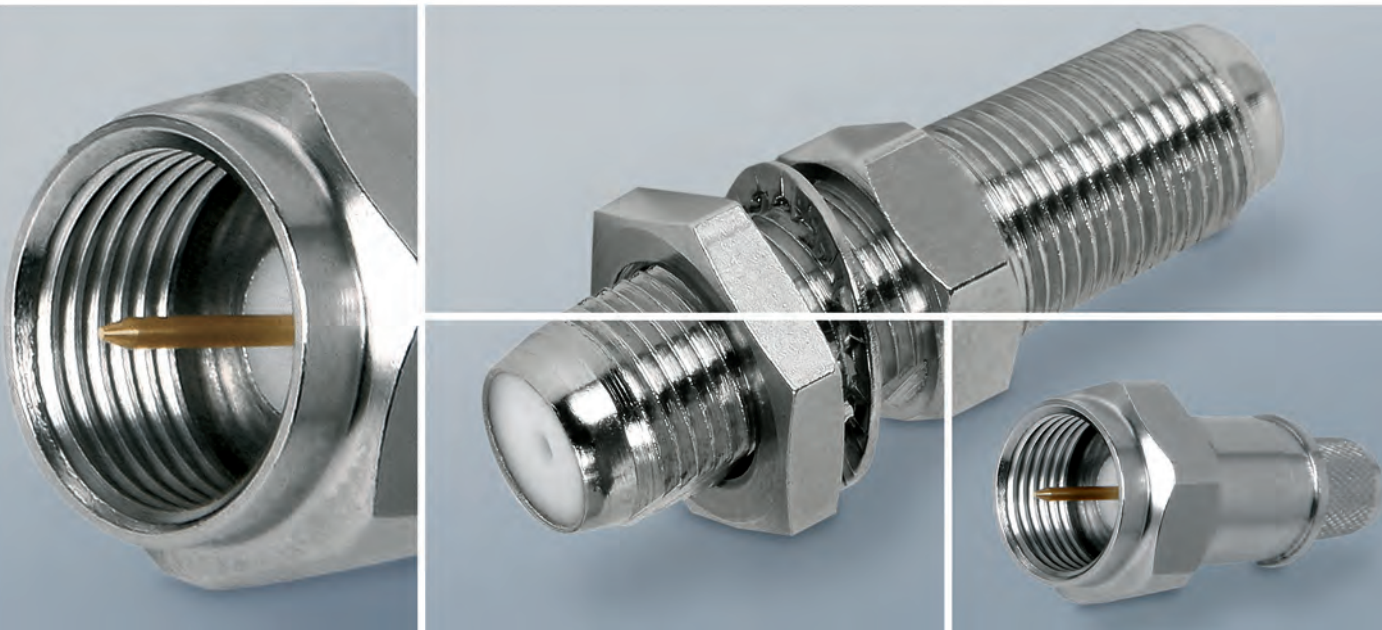
R-BNC straight plug crimp R-BNC-Kabelstecker Crimp

18.13



Order No. Bestell-Nr.	Cable group; cable Kabelgruppe; Kabel	Remarks Anmerkungen	Assembly Montage	Crimp die Crimpeinsatz
J01000R0000	G1 (RG-58C/U)	crimp/crimp	A3405	N01003A0005





19

F F

19.1	F Straight Plug Crimp	307	19.1	F-Kabelstecker Crimp	307
19.2	F Bulkhead Jack Crimp	308	19.2	F-Kabeleinbaubuchse Crimp	308
19.3	F Bulkhead Adaptor	308	19.3	F-Einbaukupplung	308
19.4	F Angle Jack for Printed Circuits	308	19.4	F-Winkelbuchse für gedruckte Schaltungen	308

The F Series RF connectors from Telegärtner are designed for use up to 3 GHz and as such are ideally suitable for HDTV applications. The F series connectors have a threaded coupling mechanism; the impedance is controlled at 75 Ω. Cable terminations are either crimp or solder designs. The F series connectors are primarily used in the transmission of analogue and digital video signals. With regards to return loss Telegärtner offers optimized types for professional applications, in particular for HDTV signal transmission, which feature excellent transmission performance up to 3 GHz respectively up to 4.5 GHz.

Die Serie F umfasst koaxiale Steckverbindungen, die bis zu Frequenzen von 3 GHz (HDTV-Typen) eingesetzt werden können und über einen Schraubverschluss verfügen. Der Wellenwiderstand beträgt 75 Ω. Kabel werden je nach Ausführung durch Crimpen oder Löten angeschlossen. Die Steckverbinder der Serie F werden hauptsächlich im digitalen Satellitenfernsehen eingesetzt. Für professionelle Anwendungen, insbesondere für HDTV-Signalübertragung, bietet Telegärtner hinsichtlich Rückflusdämpfung optimierte Ausführungen an, die bis 3 GHz bzw. 4,5 GHz hervorragende Übertragungseigenschaften aufweisen.

Mechanical Characteristics	Mechanische Eigenschaften
Durability (mating cycles)..... ≥ 500.....	Lebensdauer (Steckungen)
Material: spring contacts CuBe2; CuNi1Pb1P(C97)	Werkstoff: Federnde Kontaktteile
Material: outer conductor CuZn39Pb3	Werkstoff: Außenleiter
Material: other metal parts CuZn39Pb3/ Zinc diecast	Werkstoff: Sonstige Metallteile
Material: insulators..... PE/PTFE	Werkstoff: Isolierteile
Finish: Inner conductor NiP-Au	Oberfläche: Innenleiter
Finish: Outer conductor CuSnZn3 (Telealloy)	Oberfläche: Außenleiter
Finish: Other metal parts Cu2Ni5; CuSnZn3 (Telealloy)	Oberfläche: Sonstige Metallteile

Climatic Characteristics	Thermische und klimatische Eigenschaften
Climatic category acc. to IEC 60068 - 1	Prüfklasse nach DIN IEC 60068 Teil 1
Types with PTFE insulator..... 40/155/21	Typen mit PTFE Isolierung
Types with PE insulator..... 40/75/21	Typen mit PE Isolierung

Electrical Characteristics	Elektrische Eigenschaften
Contact resistance inner conductor ≤5 mΩ	Durchgangswiderstand Innenleiter
Contact resistance outer conductor..... ≤2.5 mΩ	Durchgangswiderstand Außenleiter
Insulation resistance..... ≥1 GΩ	Isolationswiderstand
Voltage proof..... 750 Veff/50 Hz	Spannungsfestigkeit
Impedance..... 75 Ω	Wellenwiderstand
Frequency range up to..... 0 - 3 GHz	Frequenzbereich bis
Return loss: 1 GHz..... 30 dB (HDTV Types)	Rückflusdämpfung: 1 GHz
Return loss: 2 GHz..... 25 dB (HDTV Types)	Rückflusdämpfung: 2 GHz
Return loss: 3 GHz..... 20 dB (HDTV Types)	Rückflusdämpfung: 3 GHz

The return loss values shown above are in compliance with the DIN EN standard draft 61169-24. Since the F-series connectors from Telegärtner are designed for extremely high quality, the values surpass those specified in the standard significantly. The exact parameters of the individual connectors are available on request.

Die oben aufgeführten Rückflusdämpfungswerte entsprechen der DIN EN Norm 61169-24. Da es sich bei den Telegärtner-F-Steckverbinder um hochwertige Typen handelt, übertreffen sie diese Normwerte signifikant. Die genauen Parameter der einzelnen Produkte sind auf Anfrage erhältlich.

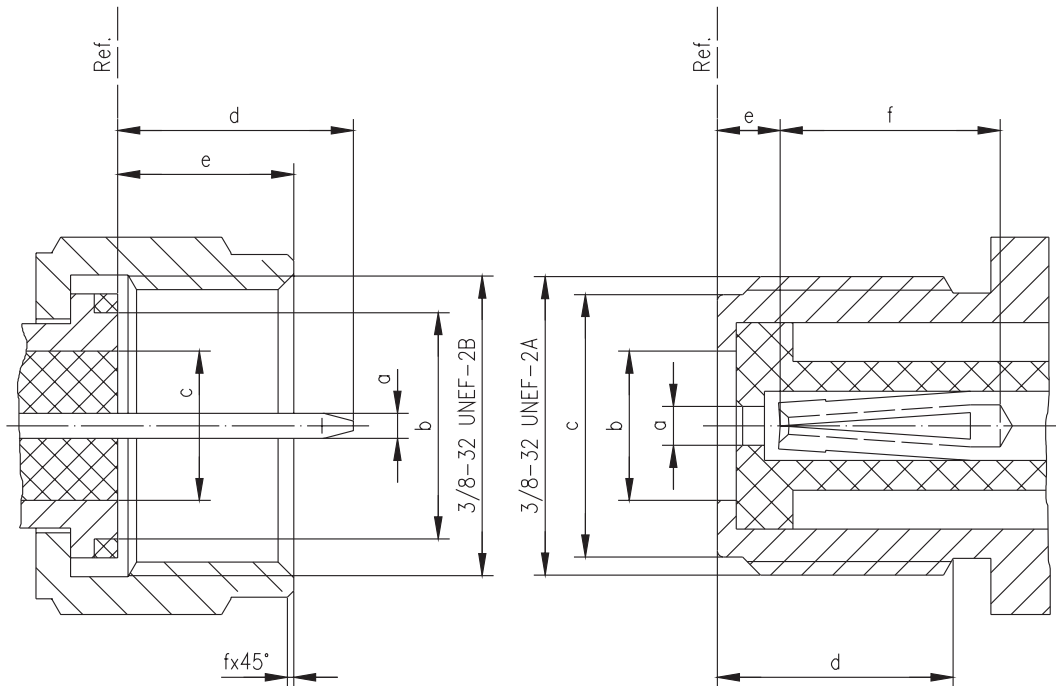
F-Steckgesicht

Plug

Stecker

Jack

Buchse

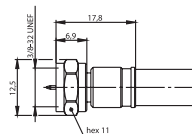


	[inch]		[mm]	
	min.	max.	min.	max.
a	0.030	0.033	0.76	0.84
b	0.310		7.88	
c	0.197nom	0.197nom	4.75nom.	4.75nom.
d	0.250	0.340	6.35	8.63
e	0.157	0.287	4.00	7.29
f	0.006	0.014	0.15	0.35

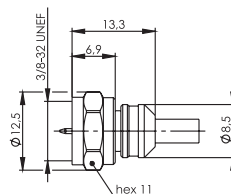
	[inch]		[mm]	
	min.	max.	min.	max.
a	0.047	0.059	1.20	1.50
b	0.153	0.291	3.90	7.40
c	0.295	0.335	7.50	8.50
d	0.295		7.50	
e	0.079	0.102	2.00	2.60
f	0.276	-	7.00	-

F Straight Plug Crimp
F-Kabelstecker Crimp

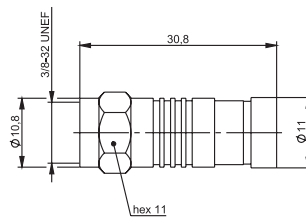
19.1



Order No. Bestell-Nr.	Cable group; cable Kabelgruppe; Kabel	Remarks Anmerkungen	Return Loss Return Loss	Crimp die Crimpeinsatz	Assembly Montage
J01600A0003	G41 (0.6/2.8-4.7)	crimp/crimp	HDTV Type; 30 dB/3 GHz	N01003A0039	A4327
J01600A0004	G39 (0.8/3.7-6.15)	crimp/crimp	HDTV Type; 30 dB/3 GHz	N01003A0056	A4331
J01600A0005	G27 (1.0/4.6-6.7)	crimp/crimp	HDTV Type; 30 dB/3 GHz	N01003A0004	A4307
J01600A0006	G31 (RG11-A/U)	crimp/crimp	HDTV Type; 30 dB/3 GHz	N01003A0011	A4318
J01600A0007	G48 (1.6/7.3)	crimp/crimp	HDTV Type; 30 dB/3 GHz	N01003D1274	A4312
J01600A0008	TELASS 2002	crimp/crimp	HDTV Type; 30 dB/3 GHz	N01003J1274	A4308
J01600A0009	G2 (RG-59B/U)	crimp/crimp	HDTV Type; 30 dB/3 GHz	N01003A0056	A4331
J01600A0010	G40 (1.2/4.9)	crimp/crimp	HDTV Type; 30 dB/3 GHz	N01003A0004	A4307
J01600A0013	G51 (1.0/4.6-7.7); G53 (1.2/4.9D)	crimp/crimp	HDTV Type; 30 dB/3 GHz	N01003J1274	A4308



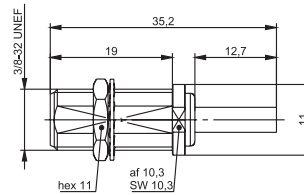
Order No. Bestell-Nr.	Cable group; cable Kabelgruppe; Kabel	Remarks Anmerkungen	Return Loss Return Loss	Assembly Montage
J01600A0012	G4 (RG-179B/U)	crimp/crimp	HDTV type; 28 dB/3 GHz	A4316



Order No. Bestell-Nr.	Cable group; cable Kabelgruppe; Kabel	Remarks Anmerkungen	Assembly Montage
J01600A0014	G2 (RG-59B/U)	Compression Type Kompressionsstecker	A21

19.2

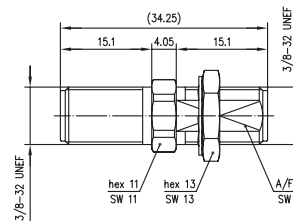
F Bulkhead Jack Crimp F-Kabeleinbaubuchse Crimp



Order No. Bestell-Nr.	Cable group; cable Kabelgruppe; Kabel	Remarks Anmerkungen	Mount. dim. Einbaumaß	Assembly Montage	Crimp die Crimpeinsatz
J01601A0008	G4 (RG-179B/U)	crimp/crimp	Z113	A4536	N01003A0089

19.3

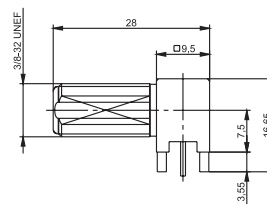
F Bulkhead Adaptor F-Einbaukupplung



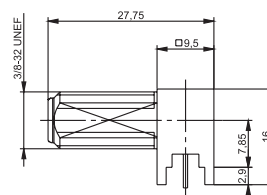
Order No. Bestell-Nr.	Remarks Anmerkungen	Return Loss Return Loss	Mount. dim. Einbaumaß
J01602A0000	f-f; Insulator PTFE suitable for male pin Ø 0.54-1.06 Bu-Bu; Isolierung PTFE geeignet für Stecker-Innenleiter Ø 0.54-1.06	HDTV Type; 20 dB/3 GHz	Z02

19.4

F Angle Jack for Printed Circuits F-Winkelbuchse für gedruckte Schaltungen



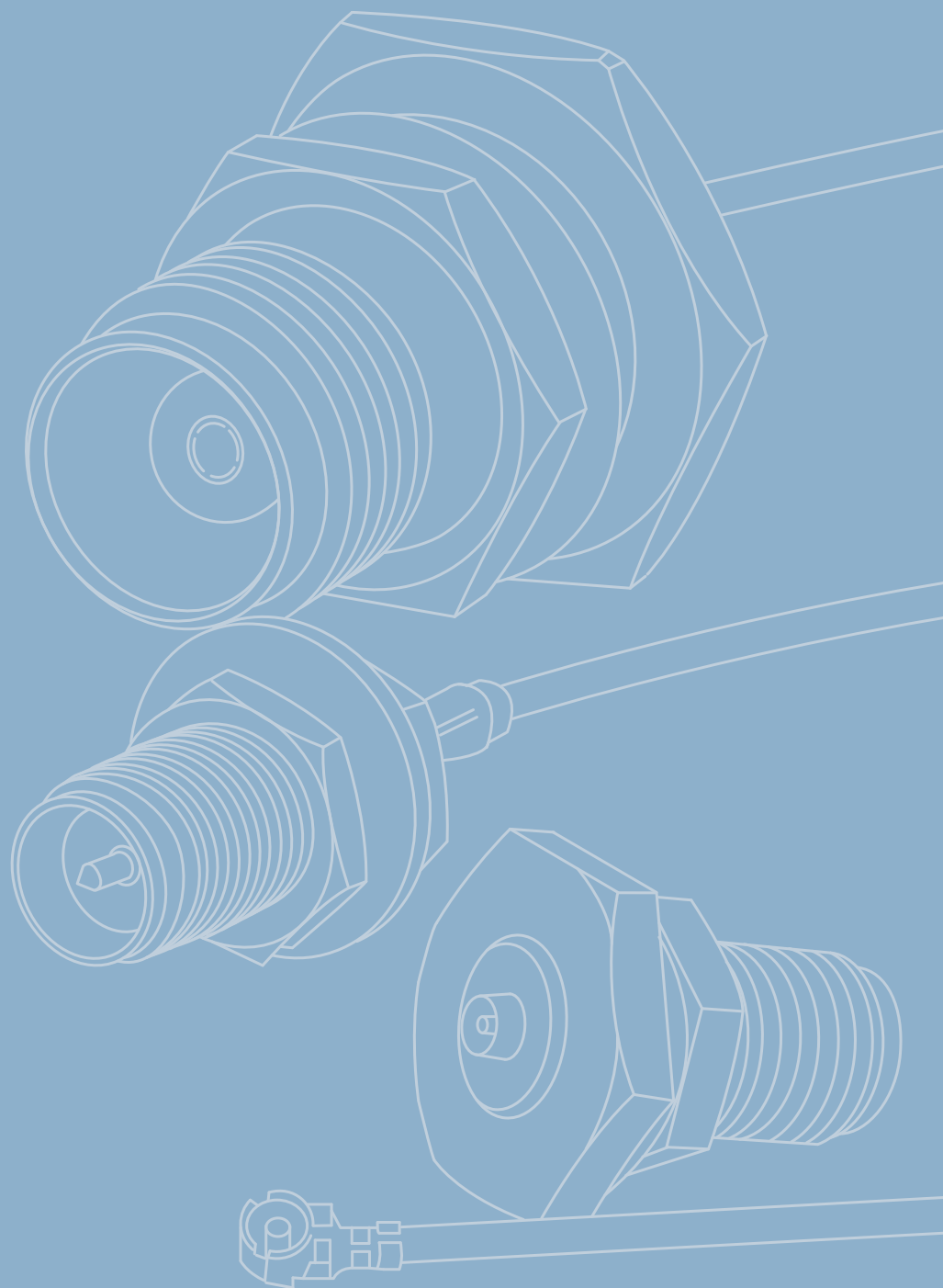
Order No. Bestell-Nr.	Remarks Anmerkungen	Mount. dim. Einbaumaß
J01601A0006	5 pin terminations 5 Lötanschlüsse	Z113, Z153



Order No. Bestell-Nr.	Remarks Anmerkungen	Mount. dim. Einbaumaß
J01601A0007	5 pin terminations 5 Lötanschlüsse	Z113, Z154

20

UMTC
UMTC





20

UMTC
UMTC

UMTC (Ultra Miniature Telegärtner Connector) Cable Assemblies:

Telegärtner offers special cable assemblies featuring miniaturised UMTC-series coaxial connectors, which are designed for a small number of mating cycles. These connectors are compatible with the U.FL, MHF (I-PEX) connector series, as well as with other comparable connector types. The range includes cable assemblies terminated at both ends with a UMTC angle jack, or alternatively with one of the ends terminated with connector from the SMA-,R-SMA-, TNC-, and R-TNC-series.

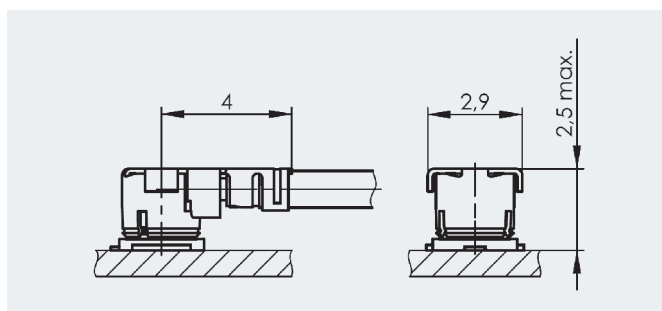
The coaxial cable used has an overall diameter of 1.13 mm, and 50 Ω impedance. The assemblies are suitable for frequencies up to 6 GHz.

The field of application for these assemblies is to connect up to small PCBs, where space is of a premium (e.g. in GSM applications or W-LAN modules)

Application Examples Anwendungsbeispiele

- on modules for W-LAN
- auf Modulen für W-LAN
- MINI-PCI, in GSM
- Mini-PCI, In GSM
- PDA and Notebook Computer
- PDA und Notebook Computer
- GPS
- GPS
- Bluetooth
- Bluetooth
- RF Measurement Equipment
- HF Messgeräte
- Antenna Pigtails
- Antennenpigtails

Advantage: Low mating height Vorteil: geringe Bauhöhe



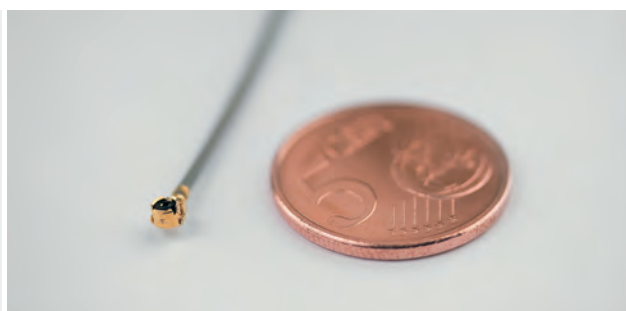
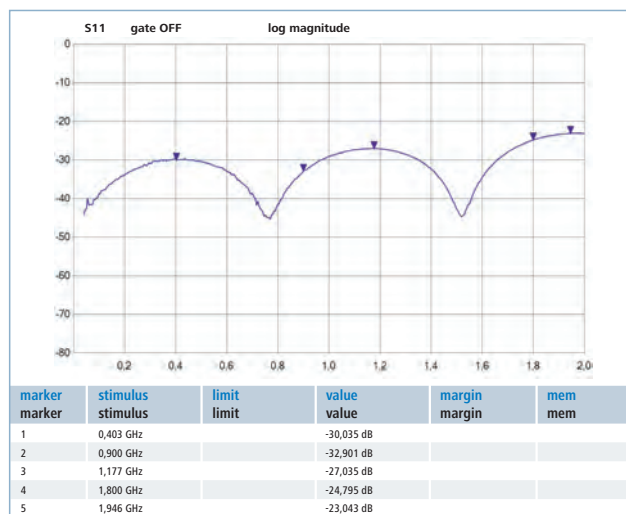
UMTC (Ultra Miniature Telegärtner Connector) Kabelkonfektionen:

Telegärtner bietet Sonderkabel mit miniaturisierten Koaxsteckverbindern der Serie UMTC an, die für eine kleine Steckzyklenzahl ausgelegt sind. Diese Steckverbinder sind steckkompatibel zu U.FL, MHF (I-PEX) und vergleichbaren Steckverbinderreihen. Zur Wahl stehen konfektionierte Kabel, die auf jeder Seite eine UMTC Winkelbuchse haben oder alternativ auf einer der beiden Seiten mit einem Steckverbinder der Serien SMA, R-SMA, TNC und R-TNC konfektioniert sind.

Als Koaxkabel steht ein Kabel mit einem Manteldurchmesser von 1,13 mm zur Verfügung. Es hat einen Wellenwiderstand von 50 Ω und kann bis zu einer Frequenz von 6 GHz eingesetzt werden.

Hauptinsatzgebiet der UMTC Verbindung sind Leiterplatten, auf denen nur sehr wenig Platz für eine Koax Verbindung zur Verfügung steht (z. B. in Geräte mit GSM oder W-LAN Modulen).

Return Loss Graph Rückflussdämpfungs-Messkurve



Characteristics of UMTC Connector

Eigenschaften UMTC Steckverbinder

Mechanical Characteristics

Durability (mating cycles)	< 30	Lebensdauer (Steckungen)
Disengagement force	0.15 N	Ziehkraft
Material: Spring contacts	phosphor bronze	Werkstoff: Federnde Kontaktteile
Material: Outer conductor	phosphor bronze	Werkstoff: Außenleiter
Material: Insulator	PBT	Werkstoff: Isolierteile
Finish: inner conductor	Au	Oberfläche: Innenleiter
Finish: outer conductor RoHS compliant	Au	Oberfläche: Außenleiter RoHS konform

Mechanische Eigenschaften

Environmental

Operating temperature	-65 °C / +165 °C	Betriebstemperatur
-----------------------------	------------------------	--------------------

Umgebung

Electrical Characteristics

Contact resistance inner conductor	20 mOhm	Durchgangswiderstand Innenleiter
Contact resistance outer conductor	10 mOhm	Durchgangswiderstand Außenleiter
Insulation resistance	> 500 M Ohm	Isolationswiderstand
Impedance	50 Ohm	Wellenwiderstand
Return Loss	> 17 dB/6 GHz	Rückflusdämpfung
Working voltage	200 Veff /50 Hz	Betriebsspannung
Frequency range up to	6 GHz	Frequenzbereich bis

Elektrische Eigenschaften

Characteristics Cable

Eigenschaften Kabel



Construction Aufbau	Material Material	Dimensions Abmessungen
Inner conductor / Innenleiter	Copper, silver plated / Kupfer, versilbert	Ø 0,24 mm
Dielectric / Isolierung	FEP	Ø 0,68 mm
Outer conductor / Außenleiter	Copper, silver plated / Kupfer, versilbert	Ø 0,93 mm
Jacket / Außenmantel	FEP, grey / FEP, grau	Ø 1,13 mm

Environmental

Operating temperature	-40 °C / +150 °C	Betriebstemperatur
RoHS compliant		RoHS konform


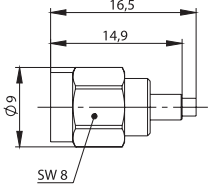

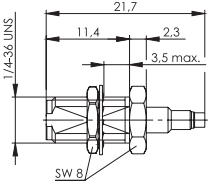

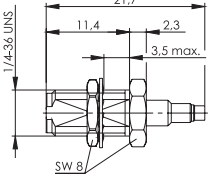

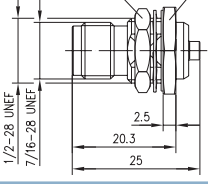

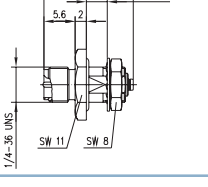

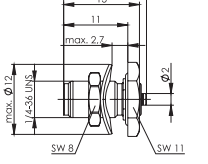
Umgebung

Electrical Characteristics

Contact resistance inner conductor	< 20 mOhm	Durchgangswiderstand Innenleiter
Insulation resistance	> 500 M Ohm	Isolationswiderstand
Impedance	50 Ohm	Wellenwiderstand
Capacitance at 1 kHz	nom. 96 pF/m	Kapazität bei 1 kHz
Return loss at 2,0 GHz	2.80 dB/m	Rückflusdämpfung bei 2,0 GHz
Return loss at 2,4 GHz	3.10 dB/m	Rückflusdämpfung bei 2,4 GHz
Return loss at 3,0 GHz	3.50 dB/m	Rückflusdämpfung bei 3,0 GHz
Return loss at 4,0 GHz	4,00 dB/m	Rückflusdämpfung bei 4,0 GHz
Return loss at 5,0 GHz	4.60 dB/m	Rückflusdämpfung bei 5,0 GHz
Return loss at 6,0 GHz	5.10 dB/m	Rückflusdämpfung bei 6,0 GHz
Working voltage	< 250 Veff /50 Hz	Betriebsspannung
Velocity ratio	nom. 69%	Verkürzungsfaktor
Frequency range up to	6 GHz	Frequenzbereich bis

Elektrische Eigenschaften

Complementary connectors to the UMTC Series
Ergänzende Steckverbinder zur UMTC-Serie

		<p>Description Beschreibung</p> <p>SMA Straight Plug SMA Kabelstecker</p>	<p>Remarks Anmerkung</p> <p>- -</p>	<p>Cable group Kabelgruppe</p> <p>G43 (0.24/0.68) G43 (0.24/0.68)</p>
		<p>Description Beschreibung</p> <p>SMA Bulkhead Jack SMA Einbaubuchse</p>	<p>Remarks Anmerkung</p> <p>without panel sealing ohne Dichtring</p>	<p>Cable group Kabelgruppe</p> <p>G43 (0.24/0.68) G43 (0.24/0.68)</p>
		<p>Description Beschreibung</p> <p>R-SMA Bulkhead Jack R-SMA Einbaubuchse</p>	<p>Remarks Anmerkung</p> <p>without panel sealing ohne Dichtring</p>	<p>Cable group Kabelgruppe</p> <p>G43 (0.24/0.68) G43 (0.24/0.68)</p>
		<p>Description Beschreibung</p> <p>TNC Bulkhead Jack TNC Einbaubuchse</p>	<p>Remarks Anmerkung</p> <p>with panel sealing mit Dichtring</p>	<p>Cable group Kabelgruppe</p> <p>G43 (0.24/0.68) G43 (0.24/0.68)</p>
 <p>J01155R0061</p>		<p>Description Beschreibung</p> <p>Bulkhead Adaptor R-SMA to UMTC, f-m Einbaudapter R-SMA auf UMTC, Bu-Sti</p>	<p>Remarks Anmerkung</p> <p>with panel sealing mit Dichtring</p>	<p>Mount. Dim. Einbaumaß</p> <p>Z36 Z36</p>
 <p>J01155A0101</p>		<p>Description Beschreibung</p> <p>Bulkhead Adaptor SMA to UMTC, f-m Einbaudapter SMA auf UMTC, Bu-Sti</p>	<p>Remarks Anmerkung</p> <p>with panel sealing, barrier sealed mit Dichtring, längsdicht</p>	<p>Mount. Dim. Einbaumaß</p> <p>Z27 Z27</p>

*others on request / *weitere Steckverbinderarten auf Anfrage

You get your individual UMTC cable here:
Ihr individuelles UMTC-Kabel erhalten Sie hier:



www.telegaertner.com/coaxconfig

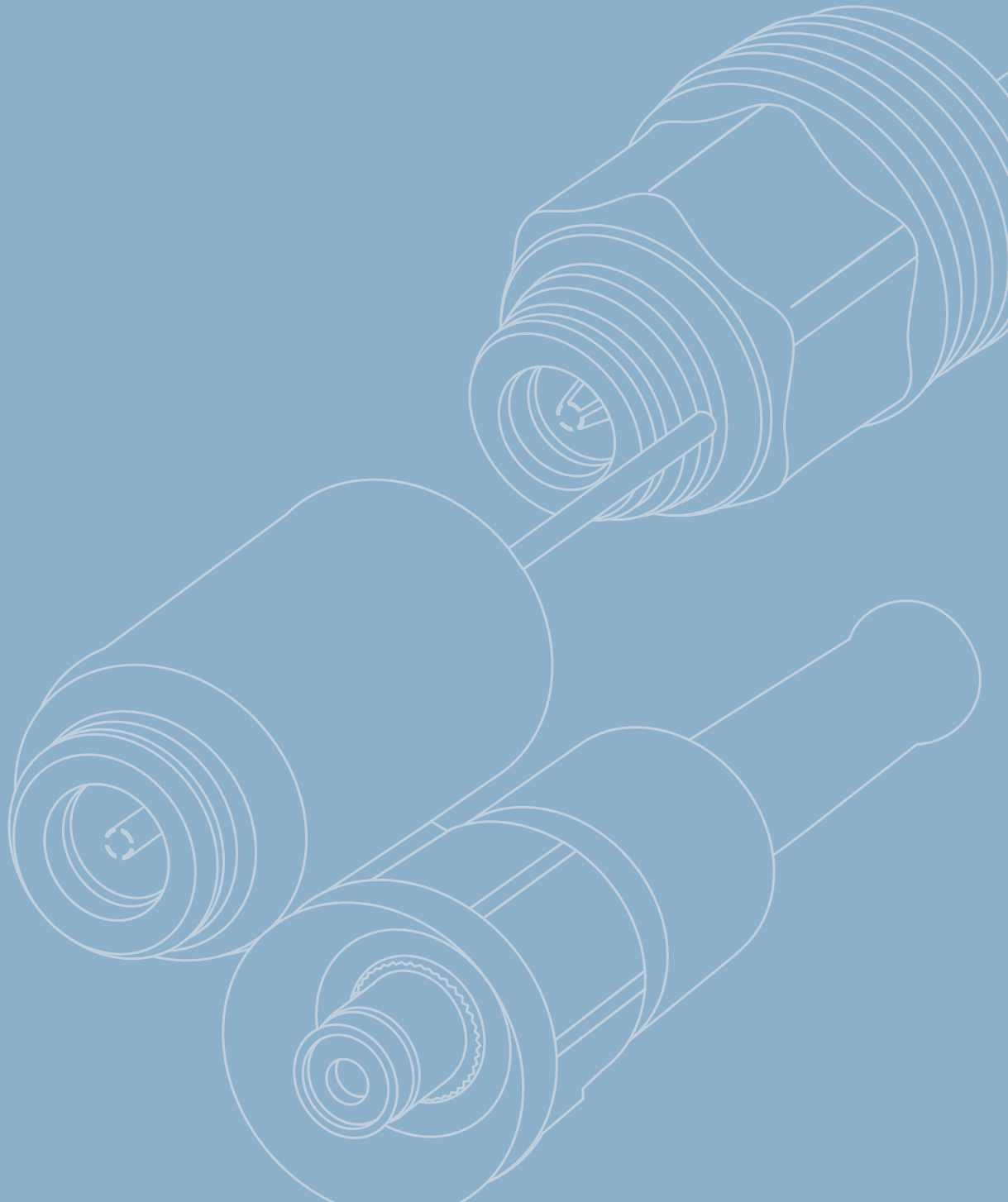
Create your coaxial cable assembly online.
Koaxiale Steckverbinder samt Kabel online konfigurieren.



COAX
Configurator

21

pH
pH





21

pH pH

21.1	pH Straight Jack Crimp	319	21.1	pH-Kabelbuchse Crimp	319
21.2	pH Glass Electrode Plug	319	21.2	pH-Elektrodensteckkopf	319
21.3	pH Protective Cap	320	21.3	pH-Schutzkappe	320
21.4	pH Cable	321	21.4	pH-Kabel	321
21.5	4/13 Straight Plug Crimp	321	21.5	4/13 Kabelstecker Crimp	321
21.6	4/13 Bulkhead Socket	321	21.6	4/13 Einbaubuchse	321

Connectors for pH-electrodes (acc. DIN 19263 an DIN 19264) have increased in importance as have pH-measurements themselves. The close control of pH is of primary importance in the medical industry as well as in the electroplating, textile, pharmaceutical, and food industries.

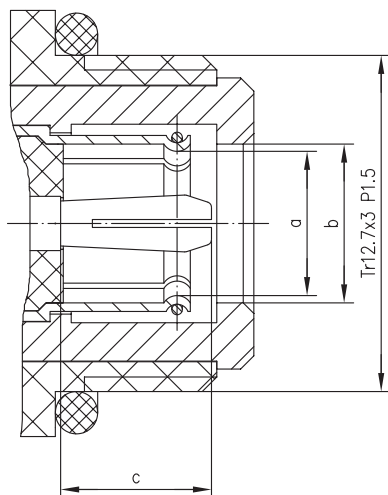
Steckverbindungen für pH-Elektroden (nach DIN 19263 und DIN 19264) haben, wie die pH-Messungen selbst, in ihrer Bedeutung zugenommen. Im Labor- und Industriebereich ist die exakte Steuerung des pH-Wertes von enomer Wichtigkeit, insbesondere in der Gesundheits- und Galvanotechnik, der Textil-, Pharma- und Lebensmittelindustrie.

Mechanical Characteristics		Mechanische Eigenschaften
Durability (mating cycles).....	≥ 500.....	Lebensdauer (Steckungen)
Material: inner conductor pH side.....	CuSn4Pb4Zn4/CuZn39Pb3.....	Werkstoff: Innenleiter pH-seitig
Material: inner conductor 4/13 side.....	CuZn39Pb3.....	Werkstoff: Innenleiter 4/13 seitig
Material: outer conductor pH side.....	CuZn39Pb3.....	Werkstoff: Außenleiter pH-seitig
Material: outer conductor 4/13 side.....	CuBe2/CuZn39Pb3.....	Werkstoff: Außenleiter 4/13-seitig
Material: crimp ferrule.....	Cu.....	Werkstoff: Crimprohr
Material: other metal parts.....	CuZn39Pb3.....	Werkstoff: Sonstige Metallteile
Material: housing.....	PBT 30% GF.....	Werkstoff: Gehäuse
Material: insulators.....	PTFE; POM.....	Werkstoff: Isolierteile
Material: gaskets.....	NBR.....	Werkstoff: Dichtungen
Material: cable relief (jet black).....	PVC (RAL 9005).....	Werkstoff: Knickschutztülle (tiefschwarz)
Finish: Inner conductor pH side.....	Cu1Ni2Au0.8.....	Oberfläche: Innenleiter pH-seitig
Finish: Inner conductor 4/13 side.....	Cu2Ag5.....	Oberfläche: Innenleiter 4/13-seitig
Finish: Outer conductor pH side.....	Cu1Ni2Au0.8.....	Oberfläche: Außenleiter pH-seitig
Finish: Outer conductor 4/13 side.....	Cu2Ag5/Cu2Ni5.....	Oberfläche: Außenleiter 4/13-seitig
Finish: Other metal parts.....	Cu2Ni5.....	Oberfläche: Sonstige Metallteile
Protection degree acc. to DIN 40050 (Cable jacks).....	IP67.....	Schutzart nach IEC 60529 (Kabelbuchsen)
Climatic Characteristics		Thermische und klimatische Eigenschaften
Climatic category acc. to IEC 60068 - 1.....	20/070/21.....	Prüfklasse nach DIN IEC 60068 Teil 1
Electrical Characteristics		Elektrische Eigenschaften
Contact resistance inner conductor.....	≤ 5 mΩ.....	Durchgangswiderstand Innenleiter
Contact resistance outer conductor.....	≤ 2.5 mΩ.....	Durchgangswiderstand Außenleiter
Insulation resistance.....	≥ 10 ¹¹ Ω.....	Isolationswiderstand
Voltage proof.....	2 kVeff/50 Hz.....	Spannungsfestigkeit

pH Mating Face pH-Steckgesicht

Plug

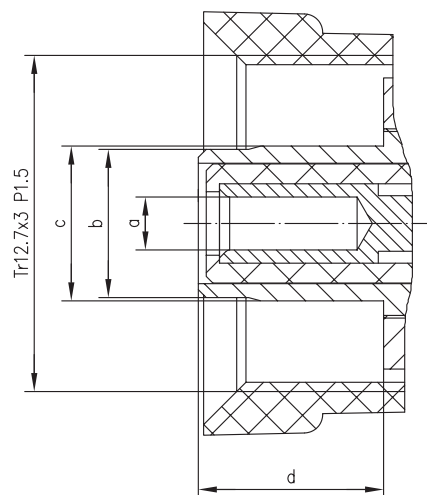
Stecker



	[inch]		[mm]	
	min.	max.	min.	max.
a	0.215	0.217	5.45	5.50
b	0.236	0.238	6.0	6.05
c	0.224	0.228	5.7	5.8

Jack

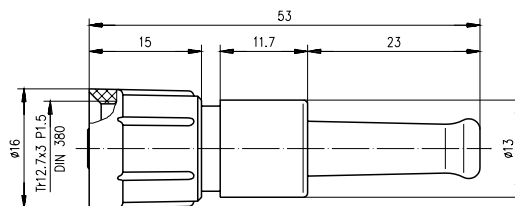
Buchse



	[inch]		[mm]	
	min.	max.	min.	max.
a	0.079	0.080	2.0	2.03
b	0.219	0.221	5.58	5.60
c	0.229	0.230	5.83	5.85
d	0.272	0.276	6.9	7.0

pH Straight Jack Crimp
pH-Kabelbuchse Crimp

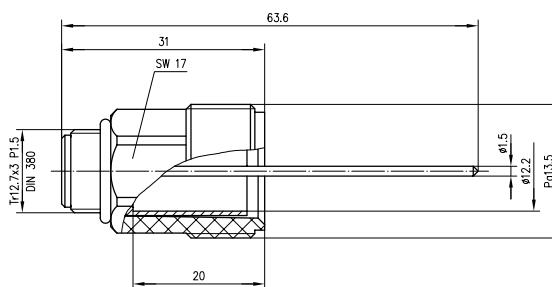
21.1



Order No. Bestell-Nr.	Cable group; cable Kabelgruppe; Kabel	Remarks Anmerkungen	Assembly Montage	Crimp die Crimpeinsatz
J01251A0017	G15 (0.5/2.95)	crimp/crimp RAL 9005 jet black* crimp/crimp RAL 9005 tiefschwarz*	B2401	N01003A0005
J01251A0021	G29 (0.45/1.4)	crimp/crimp RAL 9005 jet black* crimp/crimp RAL 9005 tiefschwarz*	B2321	N01003A0012

pH Glass Electrode Plug
pH-Elektrodensteckkopf

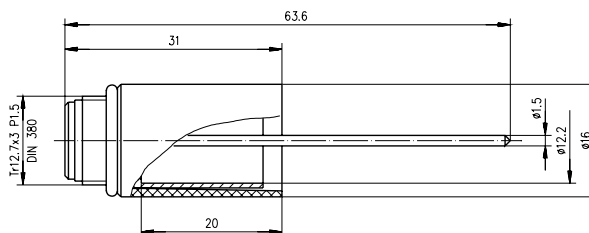
21.2



Order No. Bestell-Nr.	Remarks Anmerkungen
J01250C0014	industrial style, RAL 9005 jet black* Industrierausführung, RAL 9005 tiefschwarz*

*) other colours on request

*) andere Farben auf Anfrage

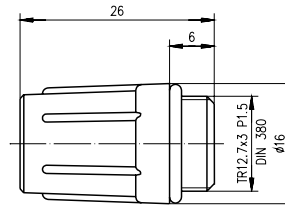


Order No. Bestell-Nr.	Remarks Anmerkungen
J01250A0018	laboratory style, RAL 9005 jet black* Laborausführung, RAL 9005 tiefschwarz*

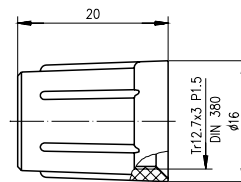
*) other colours on request

*) andere Farben auf Anfrage

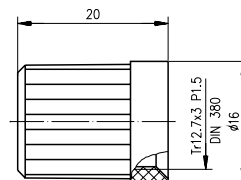
21.3

pH Protective Cap
pH-Schutzkappe

Order No. Bestell-Nr.	Remarks Anmerkungen
H00060A0001	for pH-straight jack, RAL 9005 jet black* für pH-Kabelbuchse, RAL 9005 tiefschwarz*



Order No. Bestell-Nr.	Remarks Anmerkungen
B00011A0017	for glass electrode plug, RAL 9005 jet black* für Elektrodensteckkopf, RAL 9005 tiefschwarz*



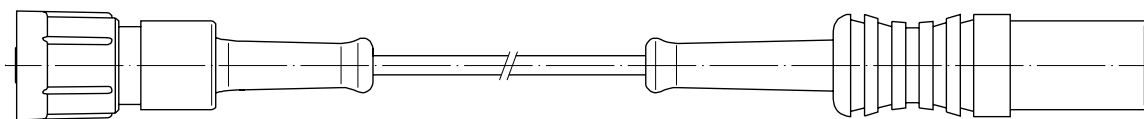
Order No. Bestell-Nr.	Remarks Anmerkungen
B00011A0018	for glass electrode plug, RAL 9005 jet black* für Elektrodensteckkopf, RAL 9005 tiefschwarz*

*) other colours on request

*) andere Farben auf Anfrage

pH Cable
pH-Kabel

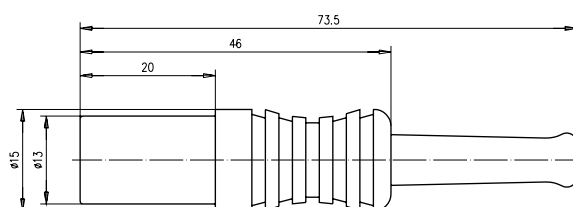
21.4



Order No. Bestell-Nr.	Cable group; cable Kabelgruppe; Kabel	Length Länge	Remarks Anmerkungen
L00011A0166	G29 (0.45/1.4)	2 m	black* schwarz*
L00011A0167	G15 (0.5/2.95)	2 m	black* schwarz*

4/13 Straight Plug Crimp
4/13 Kabelstecker Crimp

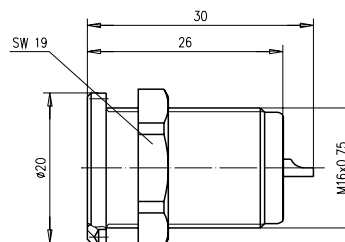
21.5



Order No. Bestell-Nr.	Cable group; cable Kabelgruppe; Kabel	Remarks Anmerkungen
J01080A0006	G15 (0.5/2.95)	DIN 19 262 black*, solder/crimp DIN 19 262 schwarz*, löt/crimp
J01080A0007	G29 (0.45/1.4)	DIN 19 262 black*, solder/crimp DIN 19 262 schwarz*, löt/crimp

4/13 Bulkhead Socket
4/13 Einbaubuchse

21.6

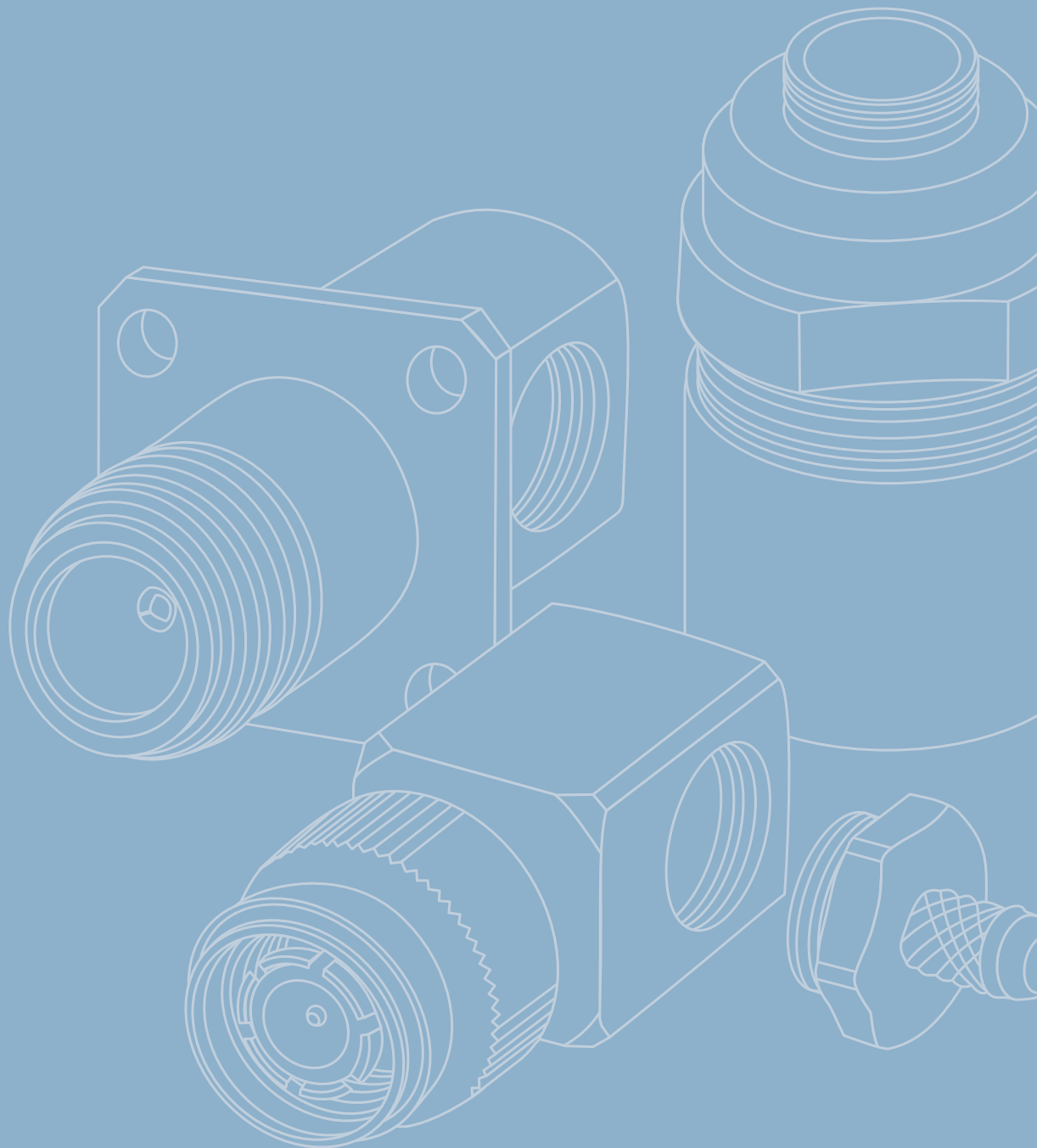


Order No. Bestell-Nr.	Remarks Anmerkungen
J01081A0002	DIN 19 262

*) other colours on request

*) andere Farben auf Anfrage

RF Combination Connectors and Cable Clamps **HF-Kombiniersteckverbinder und Kabelabfangungen**





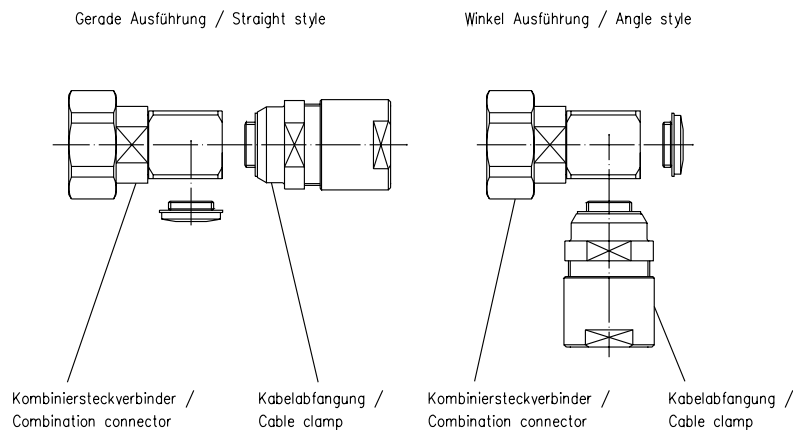
22

RF Combination Connectors and Cable Clamps HF-Kombiniersteckverbinder und Kabelabfangungen

22.1	Combination Plug	325	22.1	Normkopfstecker	325
22.2	Combination Jack.....	327	22.2	Normkopfbuchse	327
22.3	Combination Panel Jack	328	22.3	Normkopfbuchse mit Flansch.....	328
22.4	Combination Bulkhead Jack	339	22.4	Normkopfeinbaubuchse.....	339
22.5	Cable Clamp.....	329	22.5	Kabelabfangung.....	329
22.6	Cable Clamp Crimp	332	22.6	Kabelabfangung Crimp	332

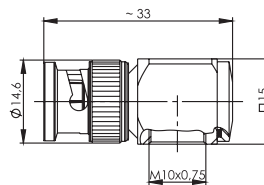
RF-Combination connectors of different connector series can be assembled as either straight or angle versions by using the corresponding clamps. With only one combination connector and the different cable clamps, a variety of connectors can be produced allowing a reduction in stock-levels. The technical specifications can be obtained from the descriptions in the respective chapters for each series.

HF-Kombiniersteckverbinder der verschiedenen Serien können mit den dazugehörigen Kabelabfangungen gerade oder winklig montiert werden. Mit nur einem Kombiniersteckverbinder und den verschiedenen Kabelabfangungen kann bei geringer Lagerhaltung eine Vielzahl von Verbindungen hergestellt werden. Die technischen Eigenschaften können den Beschreibungen in den jeweiligen Kapiteln der Serien entnommen werden.

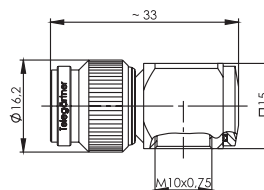


Combination Plug Normkopfstecker

22.1



Order No. Bestell-Nr.	Series Serie	Z Z	Finish Oberfläche
J01000B1192	BNC	50	Au/Nickel

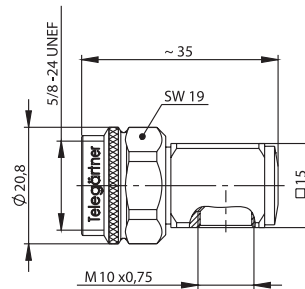


Order No. Bestell-Nr.	Series Serie	Z Z	Finish Oberfläche
J01010C1196	TNC	50	Au/Nickel

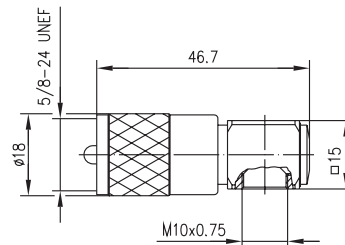
22.1

22.1

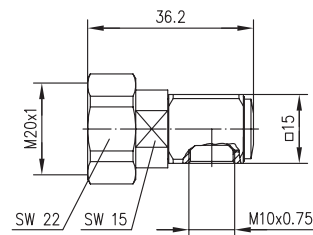
Combination Plug Normkopfstecker



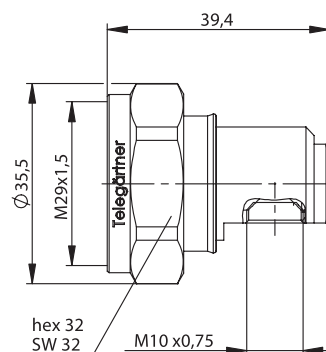
Order No. Bestell-Nr.	Series Serie	Z Z	Finish Oberfläche
J01020C0120	N	50	Ag/Tealloy (white bronze)



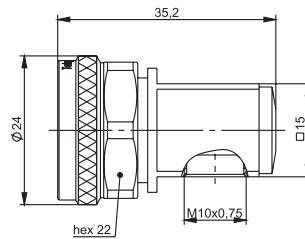
Order No. Bestell-Nr.	Series Serie	Finish Oberfläche
J01040B1200	UHF	Nickel



Order No. Bestell-Nr.	Series Serie	Z Z	Finish Oberfläche
J01100A1207	4.1/9.5	50	Ag/Tealloy (white bronze)



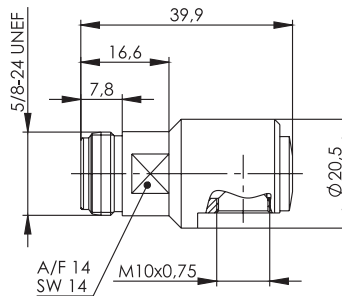
Order No. Bestell-Nr.	Series Serie	Z Z	Finish Oberfläche
J01120D1157	7-16	50	Ag/Tealloy (white bronze)



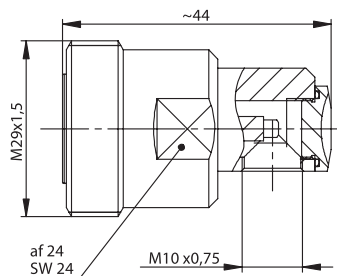
Order No. Bestell-Nr.	Series Serie	Type Type	Z Z	Finish Oberfläche
J01440A0009	4.3-10	Screw Type	50	Ag/Tealloy (white bronze)
J01440A2009	4.3-10	Hand Screw Type	50	Ag/Tealloy (white bronze)
J01440A3009	4.3-10	Push Pull Type	50	Ag/Tealloy (white bronze)

Combination Jack Normkopfbuchse

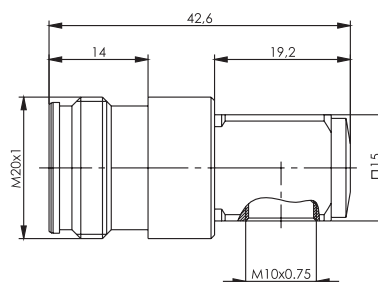
22.2



Order No. Bestell-Nr.	Series Serie	Z Z	Finish Oberfläche
J01021C0104	N	50	Ag/Tealloy (white bronze)



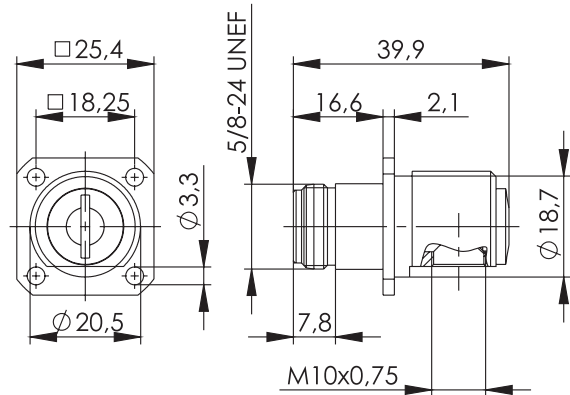
Order No. Bestell-Nr.	Series Serie	Z Z	Finish Oberfläche
J01121C1162	7-16	50	Ag/Tealloy (white bronze)



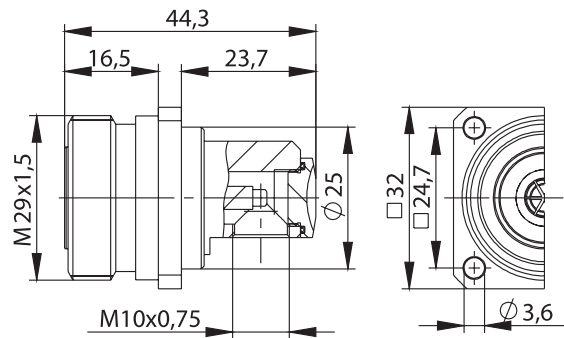
Order No. Bestell-Nr.	Series Serie	Z Z	Finish Oberfläche
J01441A0016	4.3-10	50	Ag/Tealloy (white bronze)

22.3

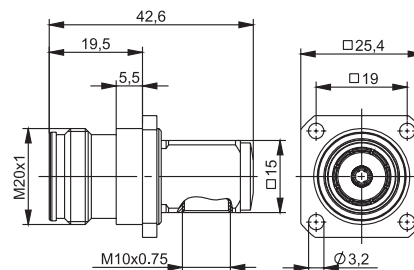
Combination Panel Jack Normkopfbuchse mit Flansch



Order No. Bestell-Nr.	Series Serie	Z Z	Finish Oberfläche	Mount. dim. Einbaumaß
J01021C0103	N	50	Ag/Telealloy (white bronze)	Z08



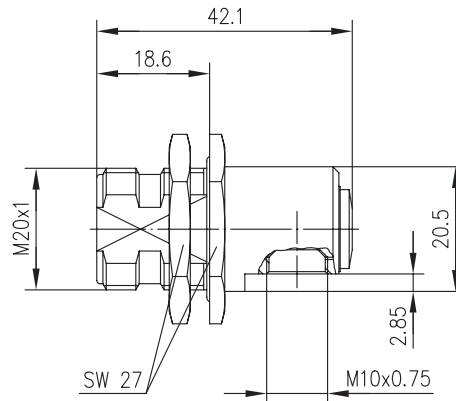
Order No. Bestell-Nr.	Series Serie	Z Z	Finish Oberfläche	Mount. dim. Einbaumaß
J01121C0049	7-16	50	Ag/Ag	Z12



Order No. Bestell-Nr.	Series Serie	Z Z	Finish Oberfläche	Mount. dim. Einbaumaß
J01441A0015	4.3-10	50	Ag/Telealloy (white bronze)	Z151

Combination Bulkhead Jack Normkopfeinbaubuchse

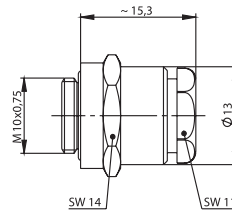
22.4



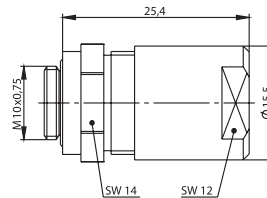
Order No. Bestell-Nr.	Series Serie	Z Z	Finish Oberfläche	Mount. dim. Einbaumaß
J01101A0005	4.1/9.5	50	Ag/Ag	Z59

Cable Clamp Kabelabfangung

22.5



Order No. Bestell-Nr.	Cable group; cable Kabelgruppe; Kabel	Remarks Anmerkungen	Finish Oberfläche	Assembly Montage
H01010C0670	G1 (RG-58C/U); G5 (RG-223/U); 1.0/2.95 AF	MIL-clamp IP 67 MIL-Verschraubung IP 67	Telealloy (white bronze)	D01



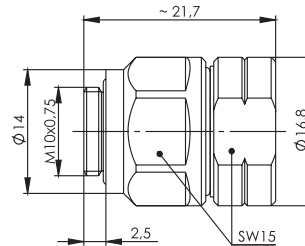
Order No. Bestell-Nr.	Cable group; cable Kabelgruppe; Kabel	Remarks Anmerkungen	Finish Oberfläche	Assembly Montage
H01011C0676	G 05232; 0.7/4.8; 1.5/4.8	pressure sleeve; IP67 Druckverschraubung; IP67	Telealloy (white bronze)	D03

22.5

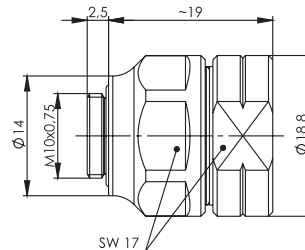
22.5

Cable Clamp

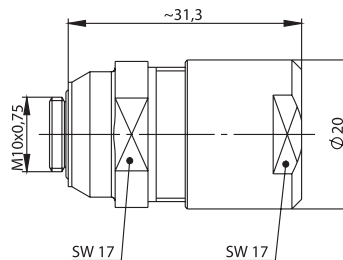
Kabelabfangung



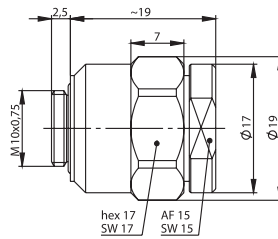
Order No. Bestell-Nr.	Cable group; cable Kabelgruppe; Kabel	Remarks Anmerkungen	Finish Oberfläche	Assembly Montage
H01011B0008	G20 (1/4" Flex)	pressure sleeve; IP67 Druckverschraubung; IP67	Telealloy (white bronze)	D12



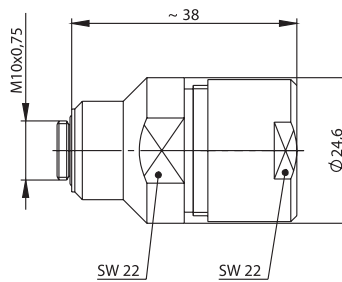
Order No. Bestell-Nr.	Cable group; cable Kabelgruppe; Kabel	Remarks Anmerkungen	Finish Oberfläche	Assembly Montage
H01012D0005	SCF 38-50J; RFF 3/8"-50	pressure sleeve; IP67 Druckverschraubung; IP67	Telealloy (white bronze)	D13



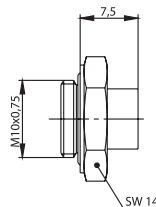
Order No. Bestell-Nr.	Cable group; cable Kabelgruppe; Kabel	Remarks Anmerkungen	Finish Oberfläche	Assembly Montage
H01012D0672	RG-213/U; RG-11A/U; G42 (2.7/7.1); G48 (1.6/7.3); AA-5886	pressure sleeve; IP67 Druckverschraubung; IP67	Ag	D04
H01012C0672	RG-213/U; RG-11A/U; G42 (2.7/7.1); G48 (1.6/7.3); AA-5886	pressure sleeve; IP67 Druckverschraubung; IP67	Telealloy (white bronze)	D04
H01012C0000	RG-214/U; RG-393/U; G32 (RG-216 /U)	pressure sleeve; IP67 Druckverschraubung; IP67	Telealloy (white bronze)	D04



Order No. Bestell-Nr.	Cable group; cable Kabelgruppe; Kabel	Finish Oberfläche	Assembly Montage
H01012A0057	G32 (RG-216/U), G37 (2.7/7.25), G42 (2.6/7.1), G48 (1.6/7.3), RG-213/U, RG-214/U, G55 (2.7/7.25 Flex)	CuSnZn3, Cu2Ni5	D11



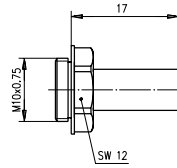
Order No. Bestell-Nr.	Cable group; cable Kabelgruppe; Kabel	Remarks Anmerkungen	Finish Oberfläche	Assembly Montage
H01012C0673	RG-217/U; 2.3/10	pressure sleeve; IP67 Druckverschraubung; IP67	Tealloy (white bronze)	D05



Order No. Bestell-Nr.	Cable group; cable Kabelgruppe; Kabel	Remarks Anmerkungen	Finish Oberfläche	Assembly Montage
H01010C0001	G10 (UT-141)	IP67	Ag	D08
H01011C0006	G9 (UT-250)	IP67	Ag	D08

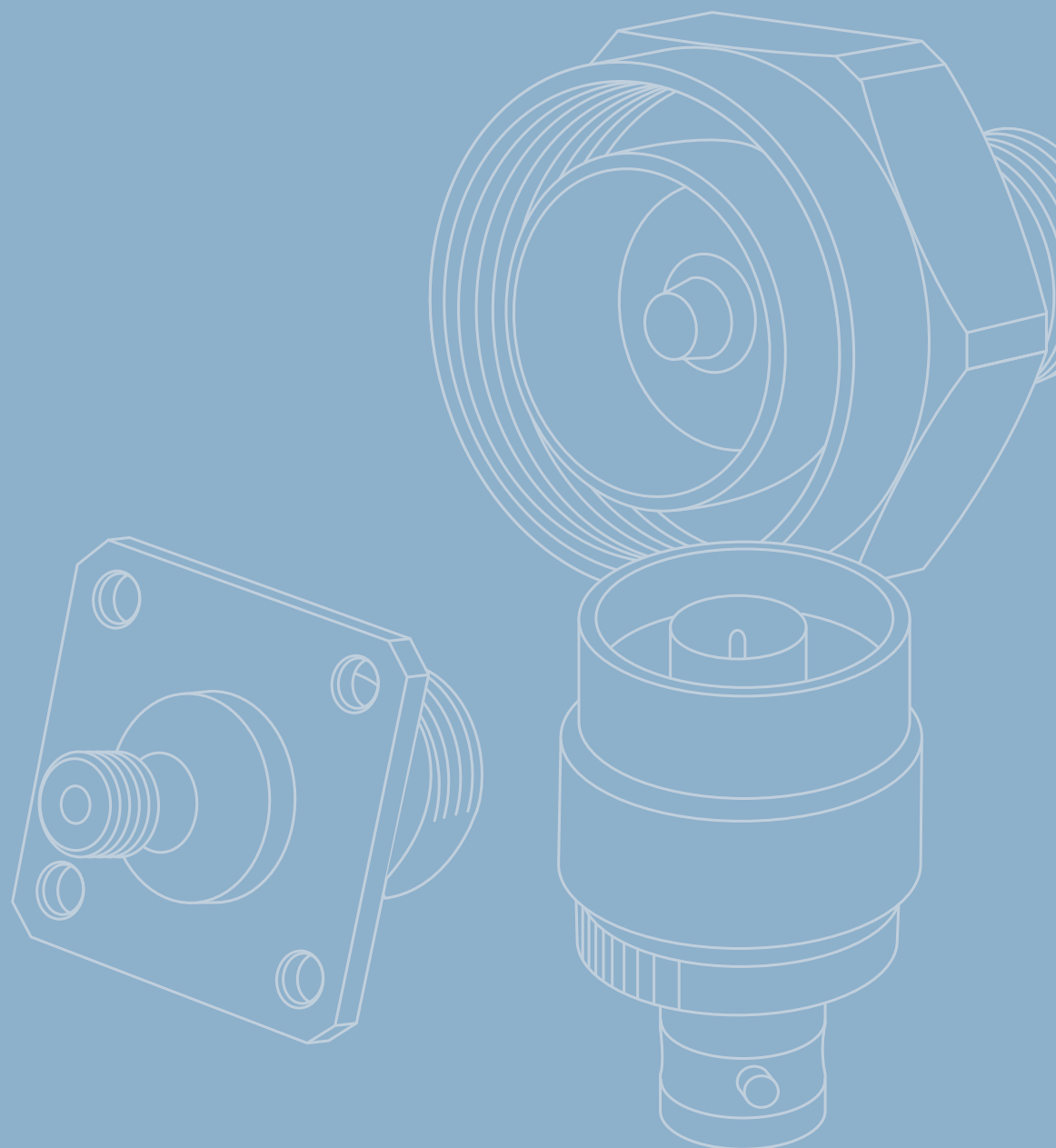
22.6

Cable Clamp Crimp Kabelabfangung Crimp



► Order No. ► Bestell-Nr.	Cable group; cable Kabelgruppe; Kabel	Finish Oberfläche	Assembly Montage	Crimp die Crimpeinsatz
H01010A0678	G1 (RG-58C/U)	Telealloy (white bronze)	D0105	N01003A0005
H01011A0677	G5 (RG-223/U)	Telealloy (white bronze)	D0105	N01003A0005
H01011A0002	G2 (RG-59B/U); G30 (1.5/3.8); CA-241; RG-62 A/U; G54 (1.5/3.8 Flex)	Telealloy (white bronze)	D0131	N01003A0056
H01012A0679	RG-213 /U; RG-11 A/U; G42 (2.7/7.1); G48 (1.6/7.3); AA-5886	Telealloy (white bronze)	D0512	N01003D1274
H01012A0001	RG-214 /U; RG-393/U	Telealloy (white bronze)	D0512	N01003D1274
H01012A0680	G37 (2.7/7.25); G55 (2.7/7.25 Flex)	Telealloy (white bronze)	D0512	N01003D1274

Inter-Series Adaptors **Adapter zwischen den Serien**





23

Inter-Series Adaptors Adapter zwischen den Serien

23.1	BNC to Mini HD-BNC	338	23.1	BNC auf Mini HD-BNC	338
23.2	BNC to TNC	338	23.2	BNC auf TNC	338
23.3	BNC to N	339	23.3	BNC auf N	339
23.4	BNC to UHF	340	23.4	BNC auf UHF	340
23.5	BNC to Mini UHF	341	23.5	BNC auf Mini UHF	341
23.6	Angle Adaptor BNC to Mini UHF	341	23.6	Winkeladapter BNC auf Mini UHF	341
23.7	BNC to 4/13	341	23.7	BNC auf 4/13	341
23.8	BNC to FME	342	23.8	BNC auf FME	342
23.9	Angle Adaptor BNC to FME	343	23.9	Winkeladapter BNC auf FME	343
23.10	BNC to SMA	343	23.10	BNC auf SMA	343
23.11	BNC to SMB	344	23.11	BNC auf SMB	344
23.12	BNC to 1.6/5.6	345	23.12	BNC auf 1.6/5.6	345
23.13	BNC to F	346	23.13	BNC auf F	346
23.14	BNC to Cinch	346	23.14	BNC auf Cinch	346
23.15	TNC to N	347	23.15	TNC auf N	347
23.16	TNC to UHF	348	23.16	TNC auf UHF	348
23.17	TNC to Mini-UHF	348	23.17	TNC auf Mini-UHF	348
23.18	Angle Adaptor TNC to Mini UHF	349	23.18	Winkeladapter TNC auf Mini UHF	349
23.19	TNC to FME	349	23.19	TNC auf FME	349
23.20	Angle Adaptor TNC to FME	349	23.20	Winkeladapter TNC auf FME	349
23.21	TNC to SMA	350	23.21	TNC auf SMA	350
23.22	TNC Bulkhead to SMA	350	23.22	TNC auf SMA mit Flansch	350
23.23	TNC to MCX	351	23.23	TNC auf MCX	351
23.24	N to FME	351	23.24	N auf FME	351
23.25	Angle Adaptor N to FME	351	23.25	Winkeladapter N to FME	351
23.26	N to SMA	352	23.26	N auf SMA	352
23.27	N to SMB	353	23.27	N auf SMB	353
23.28	N to R-SMA	354	23.28	N auf R-SMA	354
23.29	N to 4.3-10	354	23.29	N auf 4.3-10	354
23.30	UHF to N	355	23.30	UHF auf N	355
23.31	UHF to Mini UHF	356	23.31	UHF auf Mini UHF	356
23.32	UHF to FME	356	23.32	UHF auf FME	356
23.33	Mini UHF to FME	356	23.33	Mini UHF auf FME	356
23.34	Angle Adaptor Mini UHF to FME	357	23.34	Winkeladapter Mini UHF auf FME	357
23.35	M to FME	357	23.35	M auf FME	357
23.36	FME to SMA	357	23.36	FME auf SMA	357
23.37	SMA to SMB	358	23.37	SMA auf SMB	358
23.38	SMA auf MCX	359	23.38	SMA auf MCX	359
23.39	SMA to MMCX	359	23.39	SMA auf MMCX	359
23.40	7/16 to N	360	23.40	7/16 auf N	360
23.41	7-16 to 4.3-10	361	23.41	7-16 auf 4.3-10	361
23.42	R-SMA Bulkhead Adaptor to UMTC (U.FL)	363	23.42	R-SMA Einbauadapter auf UMTC (U.FL)	363
23.43	SMA Bulkhead Adaptor to UMTC (U.FL)	363	23.43	SMA Einbauadapter auf UMTC (U.FL)	363
23.44	SMA to UMTC	364	23.44	SMA auf UMTC	364
23.45	SMA to R-SMA	364	23.45	SMA auf R-SMA	364
23.46	TNC auf R-TNC	364	23.46	TNC auf R-TNC	364
23.47	SMA to Push-On SMA	365	23.47	SMA auf Push-On SMA	365
23.48	QLS to SMA	365	23.48	QLS auf SMA	365

Inter-Series Adaptors Adapter zwischen den Serien

		BNC 50 Ohm		BNC 75 Ohm		TNC		R-TNC		N		UHF		MiniUHF	
		m	f	m	f	m	f	m	f	m	f	m	f	m	f
BNC 50 Ohm	m	J01004 A0806	J01004 A0617			J01008 A0011	J01008 B0010			J01008 A0090	J01008 A0824		J01008 A0803		J01008 F0073
	f	J01004 A0617	J01004 A0618+			J01019 B0000	J01008 A0012			J01008 C0825	J01008 A0088	J01008 A0801	J01008 A0024	J01008 F0072+	
BNC 75 Ohm	m			J01005 A1230	J01005 A1237										
	f			J01005 A1237	J01005 A0006+										
TNC	m	J01008 A0011	J01019 B0000			J01014 A2806	J01014 A0001		J01014 R0000	J01019 A0031	J01019 A0008		J01019 A0003		
	f	J01008 B0010	J01008 A0012			J01014 A0001	J01014 A2618+	J01014 R0001		J01019 C0007	J01019 A0025	J01019 A0002		J01019 F0018+	
R-TNC	m														
	f					J01014 R0000									
N	m	J01008 A0090	J01008 C0825			J01019 A0031	J01019 C0007			J01024 J1094	J01024 J1096+		J01043 A0832		
	f	J01008 A0824	J01008 A0088			J01019 A0008	J01019 A0025			J01024 J1096+	J01024 A0004+	J01043 A0831			
UHF	m		J01008 A0801				J01019 A0002				J01043 A0831	J01042 A0653	J01042 F0652		J01043 F0002
	f	J01008 A0803	J01008 A0024			J01019 A0003				J01043 A0832		J01042 F0652	J01042 A0637		
MiniUHF	m		J01008 F0072+				J01019 F0018+								
	f	J01008 F0073										J01043 F0002			J01047 F0001
M	m														
	f														
7-16	m									J01122 C0009	J01122 B0010				
	f									J01122 C0011	J01122 A0008				
4/13	m		J01008 A0802												
	f														
FME	m	J01008 A0014+	J01008 F0068			J01019 A0004+				J01027 A0013+		J01043 A0000		J01048 A0000+	
	f		J01008 A0070												
SMB	m	J01008 G0038	J01008 F0033							J01027 A0030	J01027 A0031				
	f	J01008 F0030	J01008 F0013												
QLS	m														
	f														
SMA	m	J01008 A0018	J01008 A0025			J01019 A0034	J01019 B0029			J01027 B0019+	J01027 B0016+				
	f	J01008 A0017	J01008 A0019			J01019 A0032	J01019 A0028			J01027 B0018+	J01027 B0017+				
R-SMA	m										J01027 R0000				
	f									J01027 R0001					
Push-On SMA	m														
	f														
MCX	m														
	f						J01019 A0024								
1.6/5.6	m	J01008 A0810	J01008 A0812												
	f	J01008 A0813	J01008 A0811												
Cinch	m				J01008 B0839										
	f			J01008 B0838											
F	m		J01008 A0031												
	f	J01008 A0023	J01008 A0021												
UMTC	m														
	f														
4.3-10	m									J01027 A0028+	J01027 A0023+				
	f									J01027 A0027	J01027 A0026				
MMCX	m														
	f														

Inter-Series Adaptors Adapter zwischen den Serien

+) weitere Bauformen siehe nachfolgende Seiten
+) for other construction types look on the following pages

		M		7-16		4/13		FME		SMB		QLS		SMA		R-SMA	
		m	f	m	f	m	f	m	f	m	f	m	f	m	f	m	f
BNC 50 Ohm	m							J01008 A0014+		J01008 G0038	J01008 F0030			J01008 A0018	J01008 A0017		
	f					J01008 A0802		J01008 F0068	J01008 A0070	J01008 F0033	J01008 F0013			J01008 A0025	J01008 A0019		
BNC 75 Ohm	m																
	f																
TNC	m							J01019 A0004+						J01019 A0034	J01019 A0032		
	f													J01019 B0029	J01019 A0028		
R-TNC	m																
	f																
N	m			J01122 C0009	J01122 C0011			J01027 A0013+		J01027 A0030				J01027 B0019+	J01027 B0018+		J01027 R0001
	f			J01122 B0010	J01122 A0008					J01027 A0031				J01027 B0016+	J01027 B0017+	J01027 R0000	
UHF	m							J01043 A0000									
	f																
MiniUHF	m							J01048 A0000+									
	f																
M	m							J01053 A0000									
	f																
7-16	m			J01123 B0000	J01123 B0004+												
	f			J01123 B0004+	J01123 B0001+												
4/13	m																
	f																
FME	m	J01053 A0000						J01702 A0001						J01703 A0009	J01703 A0000		
	f																
SMB	m									J01162 A0031	J01162 A0021			J01155 A0021	J01155 A0051		
	f									J01162 A0021	J01162 A0011			J01155 A0031	J01155 A0041		
QLS	m														J01423 A0000		
	f														J01423 A0001		
SMA	m							J01703 A0009		J01155 A0021	J01155 A0031			J01154 A0031	J01154 A0021		J01155 R0085
	f							J01703 A0000		J01155 A0051	J01155 A0041	J01423 A0000	J01423 A0001	J01154 A0021	J01154 A0001+	J01155 R0095	
R-SMA	m													J01155 R0095			
	f													J01155 R0085			
Push-On SMA	m														J01155 A0099		
	f																
MCX	m														J01155 A0171		
	f														J01155 A0161		
1.6/5.6	m																
	f																
Cinch	m																
	f																
F	m																
	f																
UMTC	m														J01155 A0101		J01155 R0061
	f													J01155 A0121			
4.3-10	m			J01122 A0016	J01122 A0014												
	f			J01122 A0017	J01122 A0015												
MMCX	m													J01155 A0131			
	f													J01155 A0141	J01155 A0151		

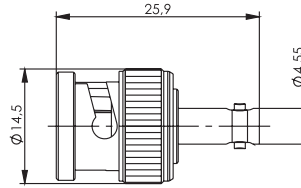
Inter-Series Adaptors Adapter zwischen den Serien

		R-SMA		Push-On SMA		MCX		1.6/5.6		Cinch		F		UMTC		4.3-10		MMCX	
		m	f	m	f	m	f	m	f	m	f	m	f	m	f	m	f	m	f
BNC 50 Ohm	m							J01008 A0810	J01008 A0813				J01008 A0023						
	f							J01008 A0812	J01008 A0811				J01008 A0031	J01008 A0021					
BNC 75 Ohm	m										J01008 B0839								
	f									J01008 B0838									
TNC	m																		
	f					J01019 A0024													
R-TNC	m																		
	f																		
N	m		J01027 R0001													J01027 A0028+	J01027 A0027		
	f	J01027 R0000														J01027 A0023+	J01027 A0026		
UHF	m																		
	f																		
MiniUHF	m																		
	f																		
M	m																		
	f																		
7-16	m															J01122 A0016	J01122 A0017		
	f															J01122 A0014	J01122 A0015		
4/13	m																		
	f																		
FME	m																		
	f																		
SMB	m																		
	f																		
QLS	m																		
	f																		
SMA	m		J01155 R0085										J01155 A0101	J01155 A0121			J01155 A0131	J01155 A0141	
	f	J01155 R0095		J01155 A0099		J01155 A01671	J01155 A0161											J01155 A0151	
R-SMA	m																		
	f												J01155 R0061						
Push-On SMA	m																		
	f																		
MCX	m																		
	f																		
1.6/5.6	m							J01074 A1704											
	f								J01074 B1705										
Cinch	m																		
	f																		
F	m																		
	f																		
UMTC	m		J01155 R0061																
	f																		
4.3-10	m															J01442 A0000	J01442 A0004		
	f															J01442 A0004	J01442 A0001+		
MMCX	m																		
	f																		

Inter-Series Adaptors Adapter zwischen den Serien

23.1

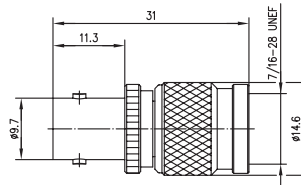
BNC to Mini HD-BNC BNC auf Mini HD-BNC



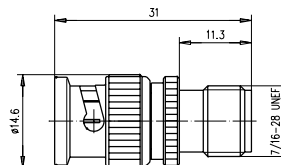
► Order No.	Remarks
► Bestell-Nr.	Anmerkungen
J01008A0091	m-f Sti-Bu

23.2

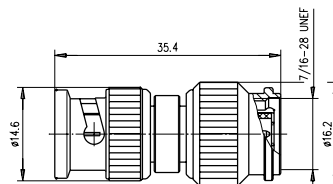
BNC to TNC BNC auf TNC



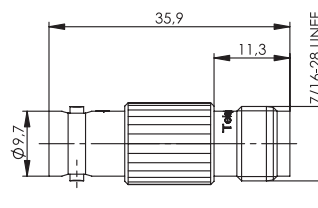
► Order No.	Type	Max. Frequency	Return Loss	Life
► Bestell-Nr.	Type	Max. Frequenz	Return Loss	Steckzyklen
J01019B0000	BNC (f)/TNC (m)	4 GHz	33dB/1GHz; 28dB/2GHz; 20dB/4GHz	min. 500



► Order No.	Type	Max. Frequency	Return Loss	Life
► Bestell-Nr.	Type	Max. Frequenz	Return Loss	Steckzyklen
J01008B0010	BNC (m)/TNC (f)	4 GHz	33dB/1GHz; 28dB/2GHz; 20dB/4GHz	min. 500



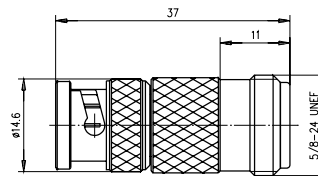
► Order No.	Type	Max. Frequency	Life
► Bestell-Nr.	Type	Max. Frequenz	Steckzyklen
J01008A0011	BNC (m)/TNC (m)	4 GHz	min. 500



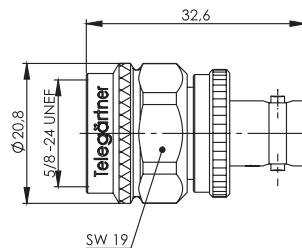
Order No. Bestell-Nr.	Type Type	Max. Frequency Max. Frequenz	Return Loss Return Loss	Life Steckzyklen
J01008A0012	BNC (f)/TNC (f)	4 GHz	27dB/1GHz; 24dB/2GHz; 24dB/4GHz	min. 500

BNC to N BNC auf N

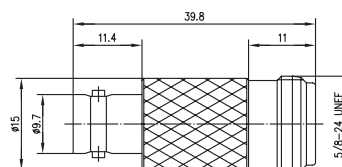
23.3



Order No. Bestell-Nr.	Type Type	Max. Frequency Max. Frequenz	Return Loss Return Loss	MIL-Std. MIL-Std.	Life Steckzyklen
J01008A0824	BNC (m)/N (f)	4 GHz	29dB/1GHz; 28dB/2GHz; 22dB/4GHz	UG-349 A/U	min. 500



Order No. Bestell-Nr.	Type Type	Max. Frequency Max. Frequenz	Return Loss Return Loss	MIL-Std. MIL-Std.	Life Steckzyklen
J01008C0825	BNC (f)/N (m)	4 GHz	40dB/1GHz; 39dB/2GHz; 26dB/4GHz	UG-201/U	min. 500

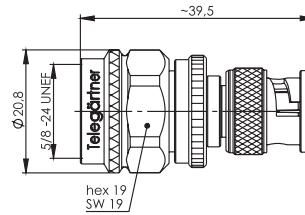


Order No. Bestell-Nr.	Type Type	Remarks Anmerkungen	Max. Frequency Max. Frequenz	Return Loss Return Loss	Life Steckzyklen
J01008A0088	BNC (f)/N (f)	centre contact Ag Innenleiter Ag	4 GHz	34dB/1GHz; 34dB/2GHz; 26dB/4GHz	min. 500

23.3

23.3

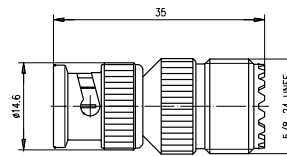
BNC to N BNC auf N



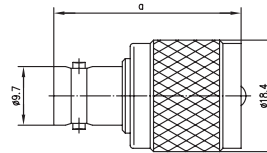
Order No. Bestell-Nr.	Type Type	Max. Frequency Max. Frequenz	Return Loss Return Loss	Life Steckzyklen
J01008A0090	BNC (m)/N (m)	4 GHz	34dB/1GHz; 33dB/2GHz; 26dB/4GHz	min. 500

23.4

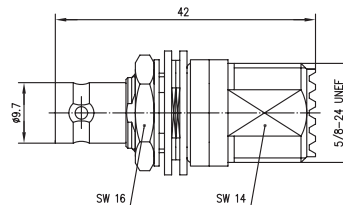
BNC to UHF BNC auf UHF



Order No. Bestell-Nr.	Type Type	MIL-Std. MIL-Std.	Life Steckzyklen
J01008A0803	BNC (m)/UHF (f)	UG-255/U	min. 500



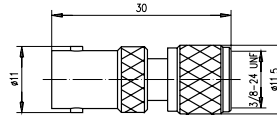
Order No. Bestell-Nr.	Type Type	Dimensions Abmessungen	MIL-Std. MIL-Std.	Life Steckzyklen
J01008A0801	BNC (f)/UHF (m)	a=31	UG-273/U	min. 500



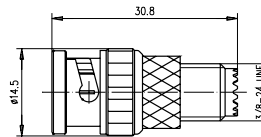
Order No. Bestell-Nr.	Type Type	Remarks Anmerkungen	Mount. dim. Einbaumaß	Life Steckzyklen
J01008A0024	BNC (f)/UHF (f)	bulkhead type with insulating washers Einbautyp mit Isolierscheibe	Z52	min. 500

BNC to Mini UHF BNC auf Mini-UHF

23.5



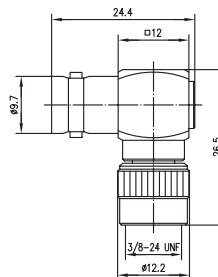
Order No. Bestell-Nr.	Type Type	Max. Frequency Max. Frequenz	Life Steckzyklen
J01008F0072	BNC (f)-Mini UHF (m)	2.5 GHz	min. 500



Order No. Bestell-Nr.	Type Type	Max. Frequency Max. Frequenz	Life Steckzyklen
J01008F0073	BNC (m)/Mini UHF (f)	2.5 GHz	min. 500

Angle Adaptor BNC to Mini UHF Winkeladapter BNC auf Mini-UHF

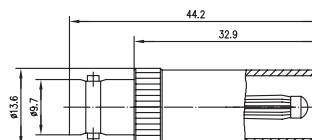
23.6



Order No. Bestell-Nr.	Type Type	Max. Frequency Max. Frequenz	Life Steckzyklen
J01008A0074	BNC (f)/Mini UHF (m)	2.5 GHz	min. 500

BNC to 4/13 BNC auf 4/13

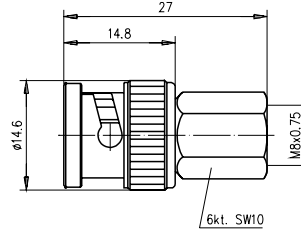
23.7



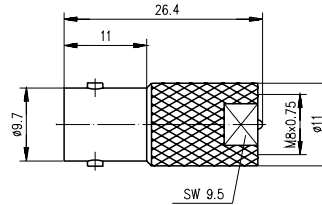
Order No. Bestell-Nr.	Type Type	Remarks Anmerkungen	Life Steckzyklen
J01008A0802	BNC (f)/4/13 (m)	DIN 47283	min. 500

23.8

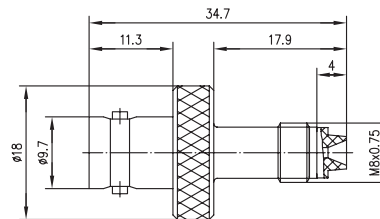
BNC to FME BNC auf FME



Order No. Bestell-Nr.	Type Type	Max. Frequency Max. Frequenz	Life Steckzyklen
J01008A0014	BNC (m)/FME (m)	2 GHz	min. 500



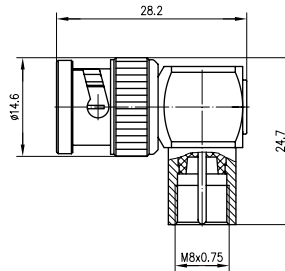
Order No. Bestell-Nr.	Type Type	Max. Frequency Max. Frequenz	Return Loss Return Loss	Life Steckzyklen
J01008F0068	BNC (f)/FME (m)	2 GHz	43dB/1GHz; 36dB/1,5GHz; 29dB/2GHz	min. 500



Order No. Bestell-Nr.	Type Type	Max. Frequency Max. Frequenz	Return Loss Return Loss	Life Steckzyklen
J01008A0070	BNC (f)/FME (f)	2 GHz	30dB/1GHz; 23dB/1,5GHz; 18dB/2GHz	min. 500

Angle Adaptor BNC to FME Winkeladapter BNC auf FME

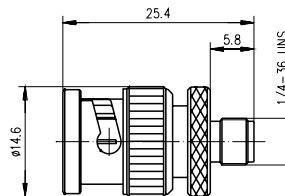
23.9



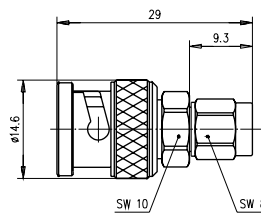
Order No. Bestell-Nr.	Type Type	Max. Frequency Max. Frequenz	Return Loss Return Loss	Life Steckzyklen
J01008A0059	BNC (m)/FME (m)	2 GHz	33dB/1GHz; 25dB/1,5GHz; 19dB/2GHz	min. 500

BNC to SMA BNC auf SMA

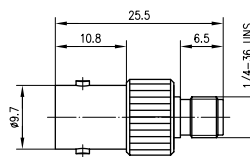
23.10



Order No. Bestell-Nr.	Type Type	Max. Frequency Max. Frequenz	Return Loss Return Loss	Life Steckzyklen
J01008A0017	BNC (m)/SMA (f)	4 GHz	33dB/1GHz; 31dB/2GHz; 29dB/4GHz	min. 500



Order No. Bestell-Nr.	Type Type	Max. Frequency Max. Frequenz	Return Loss Return Loss	Life Steckzyklen
J01008A0018	BNC (m)/SMA (m)	4 GHz	33dB/1GHz; 27dB/2GHz; 24dB/4GHz	min. 500



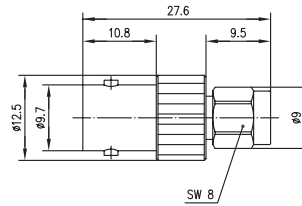
Order No. Bestell-Nr.	Type Type	Max. Frequency Max. Frequenz	Return Loss Return Loss	Life Steckzyklen
J01008A0019	BNC (f)/SMA (f)	4 GHz	36dB/1GHz; 30,5dB/2GHz; 23dB/4GHz	min. 500

23.10

23.10

BNC to SMA

BNC auf SMA

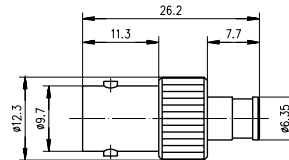


Order No. Bestell-Nr.	Type Type	Max. Frequency Max. Frequenz	Return Loss Return Loss	Life Steckzyklen
J01008A0025	BNC (f)/SMA (m)	4 GHz	36dB/1GHz; 32dB/2GHz; 28dB/4GHz	min. 500

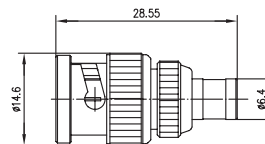
23.11

BNC to SMB

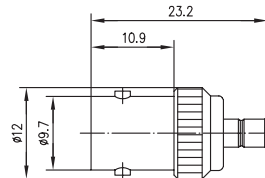
BNC auf SMB



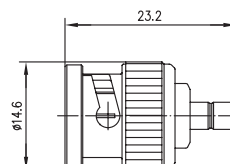
Order No. Bestell-Nr.	Type Type	Max. Frequency Max. Frequenz	Return Loss Return Loss	Life Steckzyklen
J01008F0013	BNC (f)/SMB (f)	4 GHz	40dB/1GHz; 28dB/2GHz; 24dB/3GHz	min. 100



Order No. Bestell-Nr.	Type Type	Max. Frequency Max. Frequenz	Return Loss Return Loss	Life Steckzyklen
J01008F0030	BNC (m)/SMB (f)	4 GHz	28dB/1GHz; 25,5dB/3GHz	min. 100



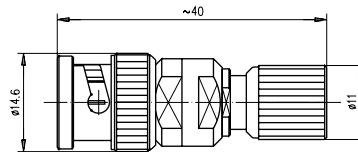
Order No. Bestell-Nr.	Type Type	Max. Frequency Max. Frequenz	Return Loss Return Loss	Life Steckzyklen
J01008F0033	BNC (f)/SMB (m)	4 GHz	25dB/1GHz; 22dB/3GHz	min. 100



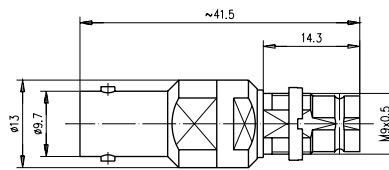
Order No. Bestell-Nr.	Type Type	Max. Frequency Max. Frequenz	Return Loss Return Loss	Life Steckzyklen
J01008G0038	BNC (m)/SMB (m)	4 GHz	25dB/1GHz; 22dB/3GHz	min. 100

BNC to 1.6/5.6 BNC auf 1.6/5.6

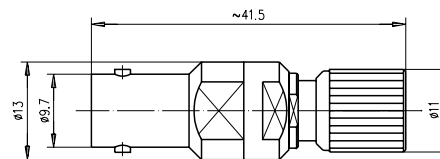
23.12



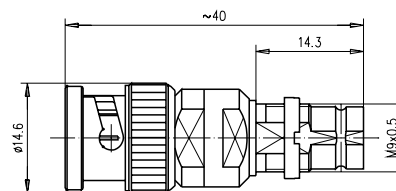
Order No. Bestell-Nr.	Type Type	Max. Frequency Max. Frequenz	Life Steckzyklen
J01008A0810	BNC (m)/1.6/5.6 (m)	3 GHz	min. 500



Order No. Bestell-Nr.	Type Type	Max. Frequency Max. Frequenz	Life Steckzyklen
J01008A0811	BNC (f)/1.6/5.6 (f)	3 GHz	min. 500



Order No. Bestell-Nr.	Type Type	Max. Frequency Max. Frequenz	Life Steckzyklen
J01008A0812	BNC (f)/1.6/5.6 (m)	3 GHz	min. 500

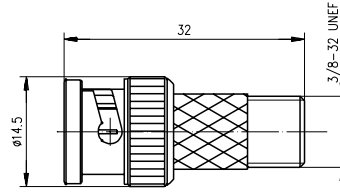


Order No. Bestell-Nr.	Type Type	Max. Frequency Max. Frequenz	Mount. dim. Einbaumaß	Life Steckzyklen
J01008A0813	BNC (m)/1.6/5.6 (f)	3 GHz	Z32	min. 500

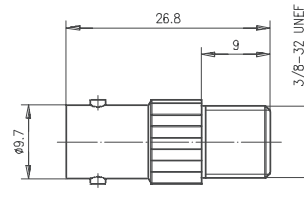
23.13

BNC to F

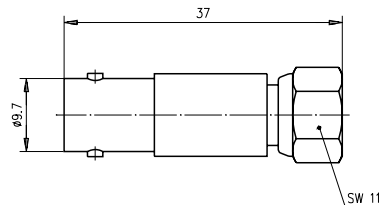
BNC auf F



Order No. Bestell-Nr.	Type Type	Life Steckzyklen
J01008A0023	BNC (m)/F (f)	min. 500



Order No. Bestell-Nr.	Type Type	Life Steckzyklen
J01008A0021	BNC (f)/F (f)	min. 500

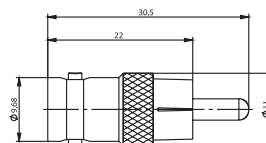


Order No. Bestell-Nr.	Type Type	Life Steckzyklen
J01008A0031	BNC (f)/F (m)	min. 500

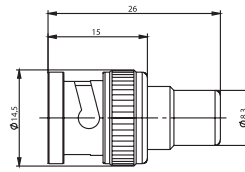
23.14

BNC to Cinch

BNC auf Cinch



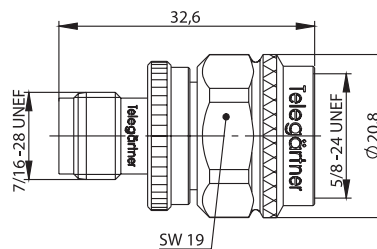
Order No. Bestell-Nr.	Type Type	Life Steckzyklen
J01008B0838	BNC (f)/Cinch (m)	min. 500



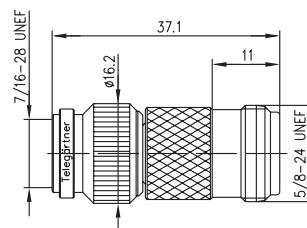
Order No. Bestell-Nr.	Type Type	Life Steckzyklen
J01008B0839	BNC (m)/Cinch (f)	min. 500

TNC to N TNC auf N

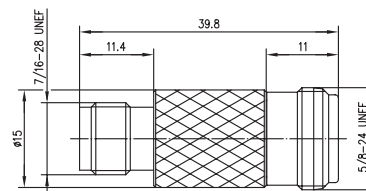
23.15



Order No. Bestell-Nr.	Type Type	Max. Frequency Max. Frequenz	Return Loss Return Loss	Life Steckzyklen
J01019C0007	TNC (f)/N (m)	6 GHz	36 dB/1 GHz; 28 dB/3 GHz; 19 dB/6 GHz	min. 500



Order No. Bestell-Nr.	Type Type	Max. Frequency Max. Frequenz	Return Loss Return Loss	Life Steckzyklen
J01019A0008	TNC (m)/N (f)	6 GHz	31 dB/1 GHz; 28 dB/3 GHz; 23 dB/6 GHz	min. 500



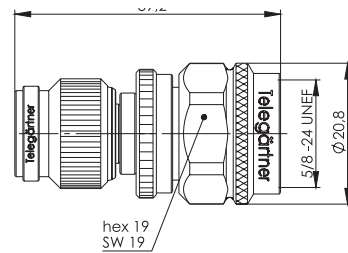
Order No. Bestell-Nr.	Type Type	Max. Frequency Max. Frequenz	Return Loss Return Loss	Life Steckzyklen
J01019A0025	TNC (f)/N (f)	6 GHz	33 dB/1 GHz; 30 dB/3 GHz; 25 dB/6 GHz	min. 500

23.15

23.15

TNC to N

TNC auf N

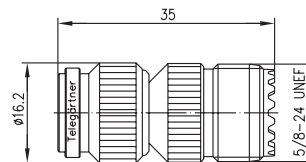


Order No. Bestell-Nr.	Type Type	Max. Frequency Max. Frequenz	Return Loss Return Loss	Life Steckzyklen
J01019A0031	TNC (m)/N (m)	6 GHz	34dB/1GHz; 29dB/3GHz; 26dB/6GHz	min. 500

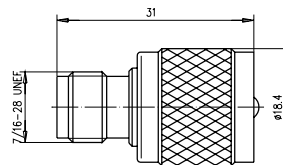
23.16

TNC to UHF

TNC auf UHF



Order No. Bestell-Nr.	Type Type	Remarks Anmerkungen
J01019A0003	TNC (m)/UHF (f)	centre contact Ag Innenleiter Ag

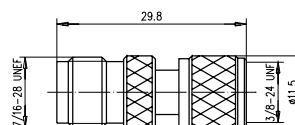


Order No. Bestell-Nr.	Type Type
J01019A0002	TNC (f)/UHF (m)

23.17

TNC to Mini-UHF

TNC auf Mini-UHF

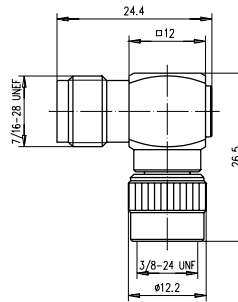


Order No. Bestell-Nr.	Type Type	Max. Frequency Max. Frequenz
J01019F0018	TNC (f)/Mini-UHF (m)	2.5 GHz

Angle Adaptor TNC to Mini UHF

Winkeladapter TNC auf Mini-UHF

23.18

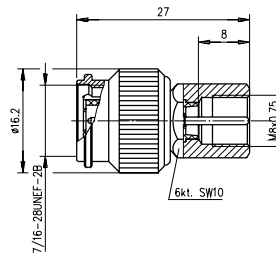


Order No. Bestell-Nr.	Type Type	Max. Frequency Max. Frequenz
J01019A0020	TNC (f)/Mini-UHF (m)	2.5 GHz

TNC to FME

TNC auf FME

23.19

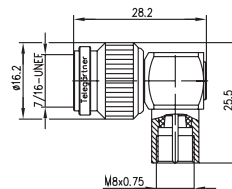


Order No. Bestell-Nr.	Type Type	Remarks Anmerkungen	Max. Frequency Max. Frequenz	Life Steckzyklen
J01019A0004	TNC (m)/FME (m)	centre contact Ag Innenleiter Ag	2 GHz	min. 500

Angle Adaptor TNC to FME

Winkeladapter TNC auf FME

23.20

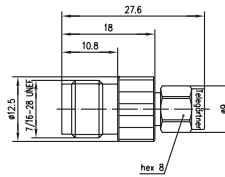


Order No. Bestell-Nr.	Type Type	Max. Frequency Max. Frequenz	Return Loss Return Loss	Life Steckzyklen
J01019A0012	TNC (m)/FME (m)	2 GHz	21dB/1,5GHz	min. 500

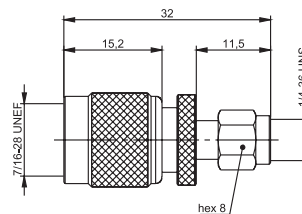
23.21

TNC to SMA

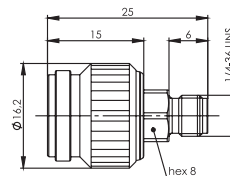
TNC auf SMA



Order No. Bestell-Nr.	Type Type	Max. Frequency Max. Frequenz	Return Loss Return Loss	Life Steckzyklen
J01019B0029	TNC (f)/SMA (m)	11 GHz	30dB/1GHz; 24dB/6GHz; 20dB/11GHz	min. 500



Order No. Bestell-Nr.	Remarks Anmerkungen
J01019A0034	TNC (m)/SMA (m) TNC (m)/SMA (m)

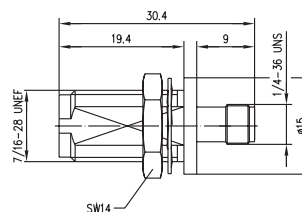


Order No. Bestell-Nr.	Type Type	Max. Frequency Max. Frequenz	Return Loss Return Loss	Life Steckzyklen
J01019A0032	TNC (m)/SMA (f)	11 GHz	30 dB/1 GHz; 24 dB/6 GHz; 20 dB/11 GHz	min. 500

23.22

TNC Bulkhead to SMA

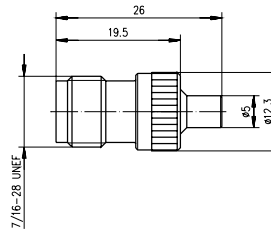
TNC auf SMA mit Flansch



Order No. Bestell-Nr.	Type Type	Remarks Anmerkungen	Max. Frequency Max. Frequenz	Return Loss Return Loss	Mount. dim. Einbaumaß	Life Steckzyklen
J01019A0028	TNC (f)/SMA (f)	bulkhead adaptor; stainless steel body Einbautype; Körper aus rostfreiem Stahl	11 GHz	30dB/1GHz; 24dB/6GHz; 20dB/11GHz	Z03	min. 1000

TNC to MCX TNC auf MCX

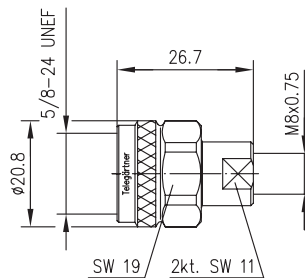
23.23



Order No. Bestell-Nr.	Type Type	Max. Frequency Max. Frequenz	Life Steckzyklen
J01019A0024	TNC (f)/MCX (f)	6 GHz	min. 100

N to FME N auf FME

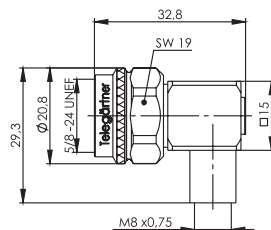
23.24



Order No. Bestell-Nr.	Type Type	Max. Frequency Max. Frequenz	Return Loss Return Loss	Life Steckzyklen
J01027A0013	N (m)/FME (m)	2 GHz	29 dB/1.8 GHz	min. 500

Angle Adaptor N to FME Winkeladapter N auf FME

23.25

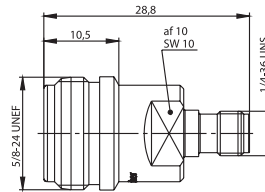


Order No. Bestell-Nr.	Type Type	Max. Frequency Max. Frequenz	Return Loss Return Loss	Life Steckzyklen
J01027C0020	N (m)/FME (m)	2 GHz	25 dB/1.8 GHz	min. 500

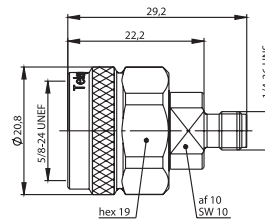
23.26

N to SMA

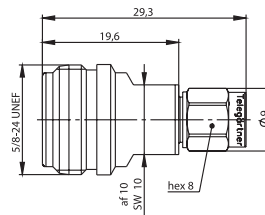
N auf SMA



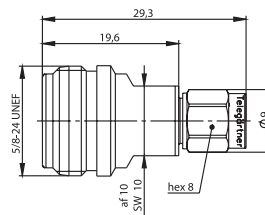
Order No. Bestell-Nr.	Type Type	Max. Frequency Max. Frequenz	Return Loss Return Loss	Life Steckzyklen	Remarks Anmerkungen
J01027B0017	N (f)/SMA (f)	11 GHz	33 dB/2 GHz; 26 dB/6 GHz; 20 dB/11 GHz	min. 500	
J01027T0017	N (f)/SMA (f)	18 GHz	40 dB/2 GHz; 30 dB/6 GHz; 20 dB/18 GHz	min. 1000	Stainless steel Edelstahl



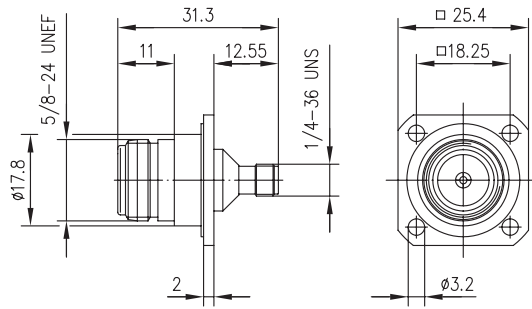
Order No. Bestell-Nr.	Type Type	Max. Frequency Max. Frequenz	Return Loss Return Loss	Life Steckzyklen	Remarks Anmerkungen
J01027B0018	N (m)/SMA (f)	11 GHz	33 dB/2 GHz; 26 dB/6 GHz; 20 dB/11 GHz	min. 500	
J01027T0018	N (m)/SMA (f)	18 GHz	40 dB/2 GHz; 30 dB/6 GHz; 20 dB/18 GHz	min. 1000	Stainless steel Edelstahl



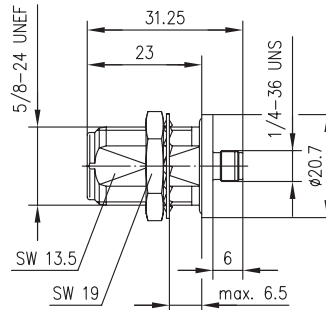
Order No. Bestell-Nr.	Type Type	Max. Frequency Max. Frequenz	Return Loss Return Loss	Life Steckzyklen	Remarks Anmerkungen
J01027B0016	N (f)/SMA (m)	11 GHz	33 dB/2 GHz; 28 dB/6 GHz; 20 dB/11 GHz	min. 500	
J01027T0016	N (f)/SMA (m)	18 GHz	40 dB/2 GHz; 33 dB/6 GHz; 20 dB/18 GHz	min. 1000	Stainless steel Edelstahl



Order No. Bestell-Nr.	Type Type	Max. Frequency Max. Frequenz	Return Loss Return Loss	Life Steckzyklen	Remarks Anmerkungen
J01027B0019	N (m)/SMA (m)	11 GHz	33 dB/2 GHz; 26 dB/6 GHz; 20 dB/11 GHz	min. 500	
J01027T0019	N (m)/SMA (m)	18 GHz	40 dB/2 GHz; 30 dB/6 GHz; 20 dB/18 GHz	min. 1000	Stainless steel Edelstahl



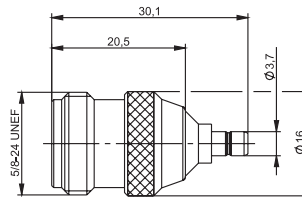
Order No. Bestell-Nr.	Type Type	Remarks Anmerkungen	Max. Frequency Max. Frequenz	Return Loss Return Loss	Mount. dim. Einbaumaß	Life Steckzyklen
J01027B0008	N (f)/SMA (f)	with flange mit Flansch	11 GHz	35dB/1GHz; 22dB/2GHz; 15dB/6GHz	Z53	min. 500



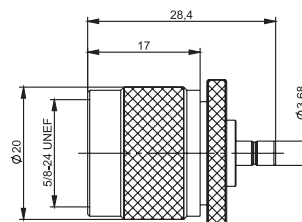
Order No. Bestell-Nr.	Type Type	Remarks Anmerkungen	Max. Frequency Max. Frequenz	Return Loss Return Loss	Mount. dim. Einbaumaß	Life Steckzyklen
J01027A0022	N (f)/SMA (f)	bulkhead adaptor, barrier sealed Einbaudapter; längsdicht	11 GHz	35dB/1GHz; 22dB/2GHz; 15dB/6GHz	Z10	min. 500

N to SMB N auf SMB

23.27



Order No. Bestell-Nr.	Type Type	Max. Frequency Max. Frequenz	Life Steckzyklen
J01027A0031	N (f)/SMB (m)	4 GHz	min. 500

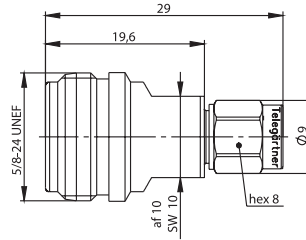


Order No. Bestell-Nr.	Type Type	Max. Frequency Max. Frequenz	Life Steckzyklen
J01027A0030	N (m)/SMB (m)	4 GHz	min. 500

Inter-Series Adaptors Adapter zwischen den Serien

23.28

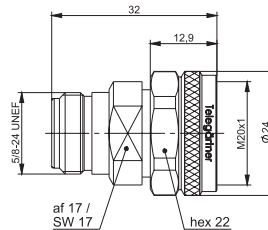
N to R-SMA N auf R-SMA



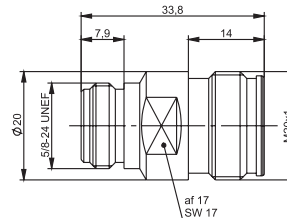
Order No. Bestell-Nr.	Type Type	Max. Frequency Max. Frequenz	Return Loss Return Loss	Life Steckzyklen
J01027R0000	N (f)/SMA (m) N (f)/R-SMA (m)	11 GHz	35dB/1GHz; 32dB/2GHz; 20dB/11GHz	min. 500

23.29

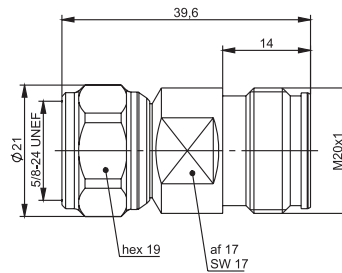
N to 4.3-10 N auf 4.3-10



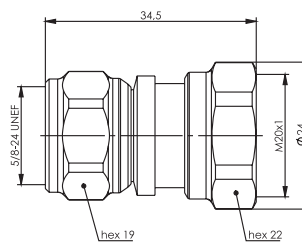
Order No. Bestell-Nr.	Remarks Anmerkungen	Type Type	Return Loss Return Loss
J01027A0023	f-m Bu-Sti	Screw Type	40 dB/1 GHz; 35 dB/4 GHz; 28 dB/6 GHz
J01027A0024	f-m Bu-Sti	Push Pull Type	40 dB/1 GHz; 35 dB/4 GHz; 28 dB/6 GHz
J01027A0025	f-m Bu-Sti	Hand Screw Type	40 dB/1 GHz; 35 dB/4 GHz; 28 dB/6 GHz



Order No. Bestell-Nr.	Remarks Anmerkungen	Return Loss Return Loss
J01027A0026	f-f Bu-Bu	40 dB/1 GHz; 35 dB/4 GHz; 28 dB/6 GHz



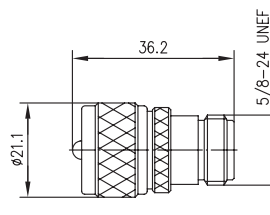
Order No. Bestell-Nr.	Remarks Anmerkungen	Return Loss Return Loss
J01027A0027	m-f Sti-Bu	40 dB/1 GHz; 35 dB/4 GHz; 28 dB/6 GHz



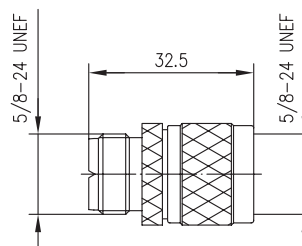
Order No. Bestell-Nr.	Remarks Anmerkungen	Return Loss Return Loss
J01027A0028	m-m Sti-Sti	40 dB/1 GHz; 35 dB/4 GHz; 28 dB/6 GHz

UHF to N UHF auf N

23.30



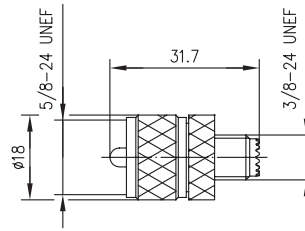
Order No. Bestell-Nr.	Type Type	MIL-Std. MIL-Std.
J01043A0831	UHF (m)/N (f)	UG-83 B/U



Order No. Bestell-Nr.	Type Type	MIL-Std. MIL-Std.
J01043A0832	UHF (f)/N (m)	UG-146 /U

23.31

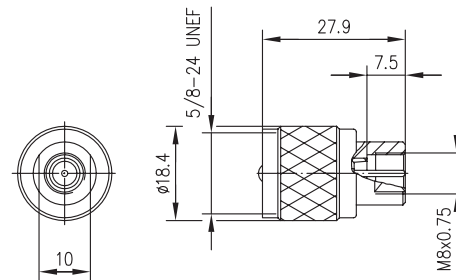
UHF to Mini UHF UHF auf Mini-UHF



► Order No.	Type
► Bestell-Nr.	Type
J01043F0002	UHF (f)/Mini-UHF (m)

23.32

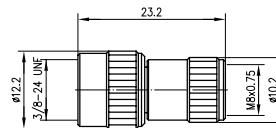
UHF to FME UHF auf FME



► Order No.	Type
► Bestell-Nr.	Type
J01043A0000	UHF (m)/FME (m)

23.33

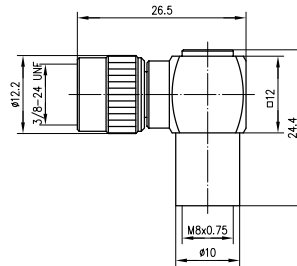
Mini UHF to FME Mini-UHF auf FME



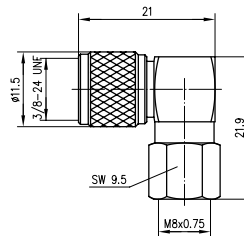
► Order No.	Type	Max. Frequency	Return Loss
► Bestell-Nr.	Type	Max. Frequenz	Return Loss
J01048A0000	Mini-UHF (m)/FME (m)	2 GHz	31dB/1GHz; 21dB/2GHz; 19dB/2,5GHz

Angle Adaptor Mini UHF to FME Winkeladapter Mini-UHF auf FME

23.34



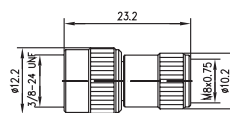
Order No. Bestell-Nr.	Type Type	Max. Frequency Max. Frequenz
J01048A0002	Mini-UHF (m)/FME (m)	2 GHz



Order No. Bestell-Nr.	Type Type	Max. Frequency Max. Frequenz	Return Loss Return Loss
J01048F0002	Mini-UHF (m)/FME (m)	2 GHz	22dB/1GHz; 19dB/1,5GHz; 17dB/1,8GHz

M to FME M auf FME

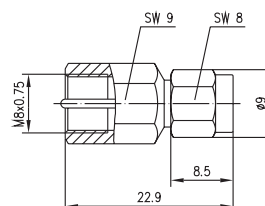
23.35



Order No. Bestell-Nr.	Type Type
J01053A0000	M (m)/FME (m)

FME to SMA FME auf SMA

23.36



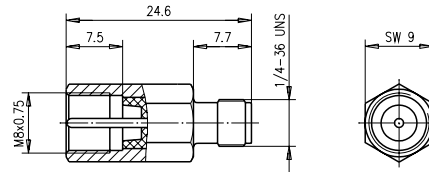
Order No. Bestell-Nr.	Type Type	Max. Frequency Max. Frequenz
J01703A0009	FME (m)/SMA (m)	2 GHz

23.36

Inter-Series Adaptors Adapter zwischen den Serien

23.36

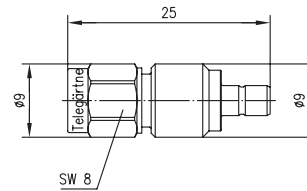
FME to SMA FME auf SMA



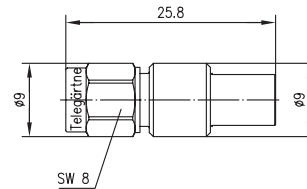
Order No. Bestell-Nr.	Type Type	Max. Frequency Max. Frequenz
J01703A0000	FME (m)/SMA (f)	2 GHz

23.37

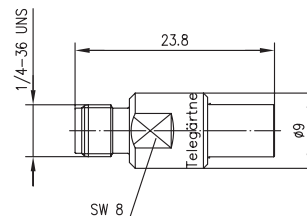
SMA to SMB SMA auf SMB



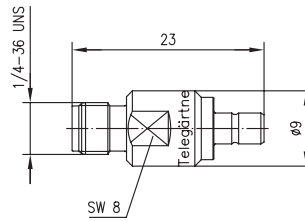
Order No. Bestell-Nr.	Type Type	Max. Frequency Max. Frequenz	Return Loss Return Loss	Life Steckzyklen
J01155A0021	SMA (m)/SMB (m)	4 GHz	32dB/1GHz; 30dB/2GHz; 25dB/4GHz	min. 100



Order No. Bestell-Nr.	Type Type	Max. Frequency Max. Frequenz	Return Loss Return Loss	Life Steckzyklen
J01155A0031	SMA (m)/SMB (f)	4 GHz	32dB/1GHz; 30dB/2GHz; 25dB/4GHz	min. 100



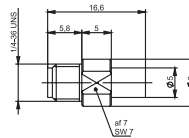
Order No. Bestell-Nr.	Type Type	Max. Frequency Max. Frequenz	Return Loss Return Loss	Life Steckzyklen
J01155A0041	SMA (f)/SMB (f)	4 GHz	32dB/1GHz; 30dB/2GHz; 25dB/4GHz	min. 100



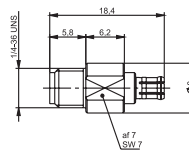
Order No. Bestell-Nr.	Type Type	Max. Frequency Max. Frequenz	Return Loss Return Loss	Life Steckzyklen
J01155A0051	SMA (f)/SMB (m)	4 GHz	32dB/1GHz; 30dB/2GHz; 25dB/4GHz	min. 100

SMA auf MCX SMA auf MCX

23.38



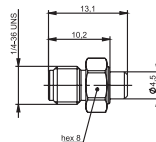
Order No. Bestell-Nr.	Type Type	Max. Frequency Max. Frequenz	Life Steckzyklen
J01155A0161	SMA (f)/MCX (f)	6 GHz	>100



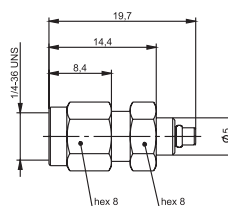
Order No. Bestell-Nr.	Type Type	Max. Frequency Max. Frequenz	Life Steckzyklen
J01155A0171	SMA (f)/MCX (m)	6 GHz	>100

SMA to MMCX SMA auf MMCX

23.39



Order No. Bestell-Nr.	Type Type	Max. Frequency Max. Frequenz	Life Steckzyklen
J01155A0151	SMA (f)/MMCX (f)	6 GHz	>100



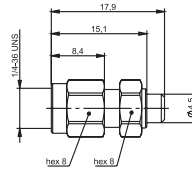
Order No. Bestell-Nr.	Type Type	Max. Frequency Max. Frequenz	Life Steckzyklen
J01155A0131	SMA (m)/MMCX (m)	6 GHz	>100

23.39

Inter-Series Adaptors Adapter zwischen den Serien

23.39

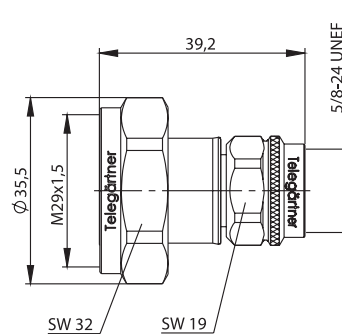
SMA to MMCX SMA auf MMCX



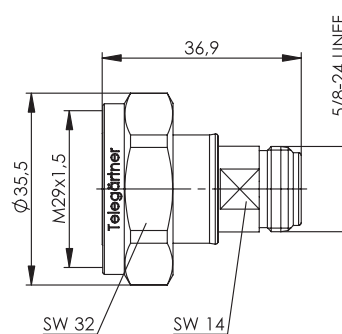
Order No. Bestell-Nr.	Type Type	Max. Frequency Max. Frequenz	Life Steckzyklen
J01155A0141	SMA (m)/MMCX (f)	6 GHz	>100

23.40

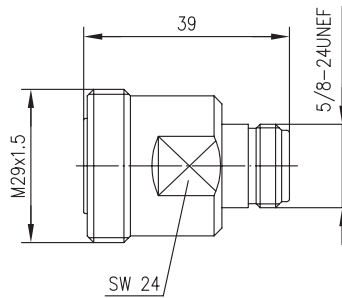
7/16 to N 7-16 auf N



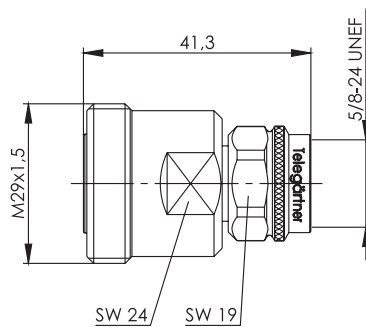
Order No. Bestell-Nr.	Type Type	Max. Frequency Max. Frequenz	Return Loss Return Loss	Life Steckzyklen
J01122C0009	7-16 (m)/N (m)	7.5 GHz	42dB/1GHz; 35dB/4GHz; 33dB/6GHz	min. 500



Order No. Bestell-Nr.	Type Type	Max. Frequency Max. Frequenz	Return Loss Return Loss	Life Steckzyklen
J01122B0010	7-16 (m)/N (f)	7.5 GHz	45dB/1GHz; 35dB/4GHz; 32dB/6GHz	min. 500



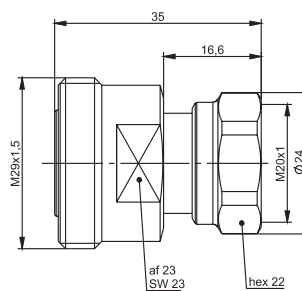
Order No. Bestell-Nr.	Type Type	Max. Frequency Max. Frequenz	Return Loss Return Loss	Life Steckzyklen
J01122A0008	7-16 (f)/N (f)	7.5 GHz	45dB/1GHz; 35dB/4GHz; 32dB/6GHz	min. 500



Order No. Bestell-Nr.	Type Type	Max. Frequency Max. Frequenz	Return Loss Return Loss	Life Steckzyklen
J01122C0011	7-16 (f)/N (m)	7.5 GHz	40 dB/1 GHz; 38 dB/4 GHz; 30 dB/6 GHz	min. 500

**7-16 to 4.3-10
7-16 auf 4.3-10**

23.41

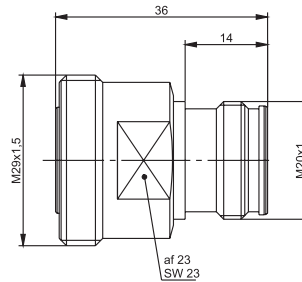


Order No. Bestell-Nr.	Remarks Anmerkungen	Type Type	Return Loss Return Loss
J01122A0014	f-m Bu-Sti	Screw Type	40 dB/1 GHz; 35 dB/4 GHz; 28 dB/6 GHz

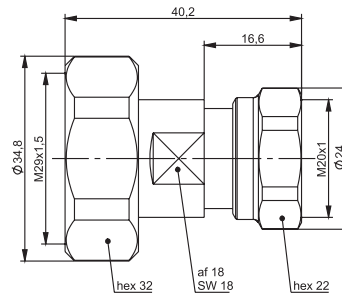
23.41

23.41

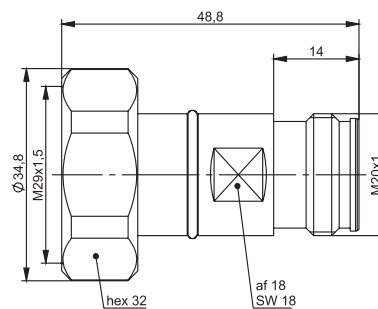
7-16 to 4.3-10
7-16 auf 4.3-10



Order No. Bestell-Nr.	Remarks Anmerkungen	Return Loss Return Loss
J01122A0015	f-f Bu-Bu	40 dB/1 GHz; 35 dB/4 GHz; 28 dB/6 GHz



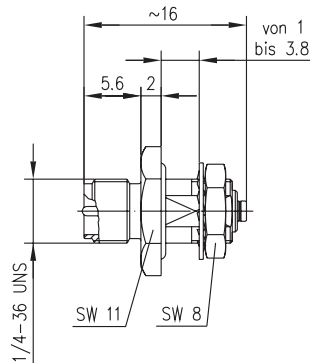
Order No. Bestell-Nr.	Remarks Anmerkungen	Return Loss Return Loss
J01122A0016	m-m Sti-Sti	40 dB/1 GHz; 35 dB/4 GHz; 28 dB/6 GHz



Order No. Bestell-Nr.	Remarks Anmerkungen	Return Loss Return Loss
J01122A0017	m-f Sti-Bu	40 dB/1 GHz; 35 dB/4 GHz; 28 dB/6 GHz

R-SMA Bulkhead Adaptor to UMTC (U.FL) R-SMA Einbauadapter auf UMTC (U.FL)

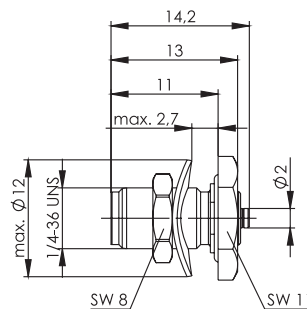
23.42



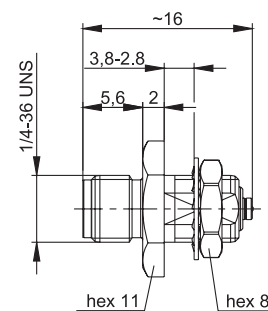
Order No. Bestell-Nr.	Type Type	Max. Frequency Max. Frequenz	Life Steckzyklen
J01155R0061	SMA (f) reverse/UMTC (m)	6 GHz	<30

SMA Bulkhead Adaptor to UMTC (U.FL) SMA Einbauadapter auf UMTC (U.FL)

23.43



Order No. Bestell-Nr.	Type Type	Remarks Anmerkungen	Mount. dim. Einbaumaß
J01155A0101	SMA (f)/UMTC (m)	barrier sealed, panel sealed längsdicht	Z27

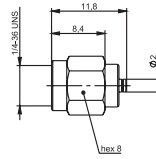


Order No. Bestell-Nr.	Type Type	Mount. dim. Einbaumaß
J01155A0111	SMA (f)/UMTC (m)	Z27

Inter-Series Adaptors Adapter zwischen den Serien

23.44

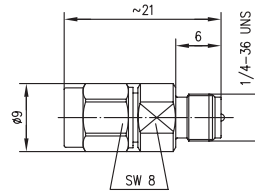
SMA to UMTC SMA auf UMTC



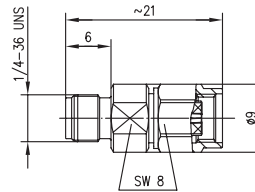
Order No. Bestell-Nr.	Type Type	Max. Frequency Max. Frequenz	Life Steckzyklen
J01155A0121	SMA (m)/UMTC (f)	6 GHz	>100

23.45

SMA to R-SMA SMA auf R-SMA



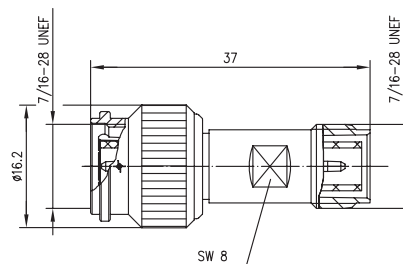
Order No. Bestell-Nr.	Type Type	Max. Frequency Max. Frequenz	Return Loss Return Loss	Life Steckzyklen
J01155R0085	SMA (m)/ SMA (f) reverse	6 GHz	15 dB/6 GHz	min. 500



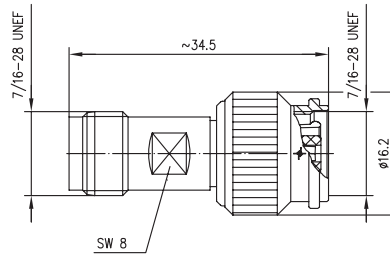
Order No. Bestell-Nr.	Type Type	Max. Frequency Max. Frequenz	Return Loss Return Loss	Life Steckzyklen
J01155R0095	SMA (f)/ SMA (m) reverse	6 GHz	15 dB/6 GHz	min. 500

23.46

TNC auf R-TNC TNC auf R-TNC



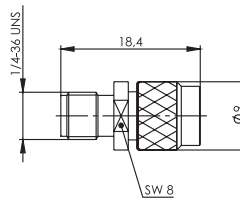
Order No. Bestell-Nr.	Type Type	Max. Frequency Max. Frequenz	Return Loss Return Loss	Life Steckzyklen
J01014R0000	TNC (m)/ TNC (f) reverse	6 GHz	15 dB/6 GHz	min. 500



Order No. Bestell-Nr.	Type Type	Max. Frequency Max. Frequenz	Return Loss Return Loss	Life Steckzyklen
J01014R0001	TNC (f)/ TNC (m) reverse	6 GHz	15 dB/6 GHz	min. 500

SMA to Push-On SMA SMA auf Push-On SMA

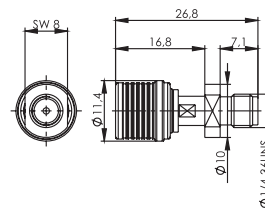
23.47



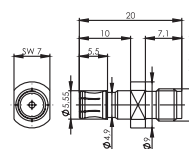
Order No. Bestell-Nr.	Type Type	Max. Frequency Max. Frequenz	Return Loss Return Loss	Life Steckzyklen
J01155A0099	SMA (f)/Push-On SMA (m)	18 GHz	37dB/1GHz; 29dB/5GHz; 21dB/10GHz	min. 500

QLS to SMA QLS auf SMA

23.48

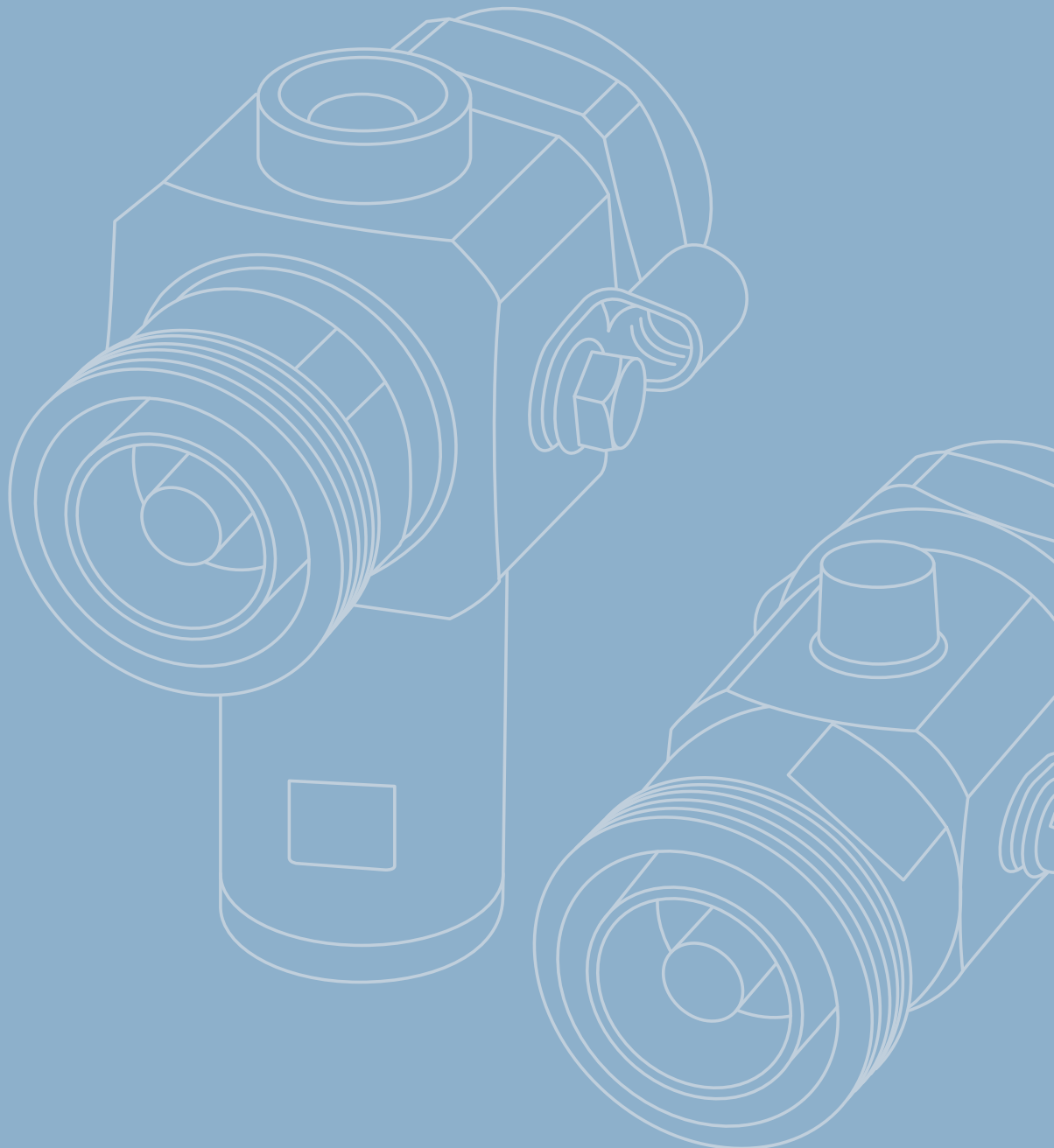


Order No. Bestell-Nr.	Type Type	Max. Frequency Max. Frequenz	Return Loss Return Loss	Life Steckzyklen
J01423A0000	QLS (m)/SMA (f)	6 GHz	38dB/2GHz; 30dB/6GHz	min. 200



Order No. Bestell-Nr.	Type Type	Max. Frequency Max. Frequenz	Return Loss Return Loss	Life Steckzyklen
J01423A0001	QLS (f)/SMA (f)	6 GHz	38dB/2GHz; 30dB/6GHz	min. 200

HF Überspannungsableiter **RF Surge Suppressors**





RF Surge Suppressors HF Überspannungsableiter

24.1	SMA GDT Surge Suppressor G6-Series.....	370	24.1	SMA GDT Überspannungsableiter G6-Serie	370
24.2	R-SMA GDT Surge Suppressor G6-Series.....	370	24.2	R-SMA GDT Überspannungsableiter G6-Serie	370
24.3	BNC GDT Surge Suppressor G6-Series.....	370	24.3	BNC GDT Überspannungsableiter G6-Serie	370
24.4	TNC GDT Surge Suppressor G6-Series.....	371	24.4	TNC GDT Überspannungsableiter G6-Serie	371
24.5	R-TNC GDT Surge Suppressor G6-Series.....	371	24.5	R-TNC Überspannungsableiter GDT G6-Serie	371
24.6	N GDT Surge Suppressor G6-Series.....	371	24.6	N GDT Überspannungsableiter G6-Serie	371
24.7	N GDT Surge Suppressors G27-Series	372	24.7	N GDT Überspannungsableiter G27-Serie	372
24.8	N Lambda/4 Shorting Stub	375	24.8	N Lambda/4 Überspannungsableiter.....	375
24.9	7-16 GDT Surge Suppressors G27-Series.....	377	24.9	7-16 GDT Überspannungsableiter G27-Serie...	377
24.10	7-16 Lambda/4 Shorting Stub.....	378	24.10	7-16 Lambda/4 Überspannungsableiter	378
24.11	F GDT Surge Suppressors.....	384	24.11	F GDT Überspannungsableiter	384

To protect electrical devices Telegärtner offers a wide range of Surge Suppressors for series 7-16, N and F. Embedded in coaxial transmission lines it is possible to discharge high current pulses, for example caused by lightning strikes nearby.

Zum Schutz von elektronischen Geräten bietet Telegärtner eine breite Palette an Überspannungsableitern für die Serien N, 7-16 und F. In koaxialen Übertragungsleitungen eingebaut, werden so hohe Stromimpulse, wie sie besonders bei Blitzeinschlägen in näherer Umgebung entstehen, abgeleitet.

2.7 GHz High-Performance Suppressors with Gas Discharge Tube (GDT) G27-Series 2.7 GHz Hoch-Leistungs-Gasentladungsableiter (GDT) G27-Serie

The gas discharge tube type suppressor functions by diverting high voltage surges from the centre conductor via the outer conductor to earth. When a defined voltage on the centre conductor of the coaxial line is exceeded, the gas discharge tube positioned between the inner and outer conductor fires and shorts them. Advantages of this type of suppressor are the very high discharge currents (up to 40 kA, 8/20 impulse), availability with a variety of spark-over voltages from 75 V to 1000 V, and broad-band suitability (d.c. to 2.5 GHz). The gas discharge tube can be replaced during service checks.

Die Funktionsweise der Gasentladungsableiter sieht ein Ableiten hoher Ströme vom Innen- über den Außenleiter auf Masse vor. Zwischen Innen- und Außenleiter befindet sich die Gasentladungspatrone. Bei Überschreiten der Ansprechspannung zündet diese und schließt die Überspannung kurz. Vorteile dieser Baureihe sind die sehr hohen Ableitströme (bis 40 kA, 8/20 Impuls), die in einem Spektrum von 75 - 1000 V wählbaren Ansprechspannungen und der bis 2,5 GHz frequenzunabhängige Einsatzbereich. Die Gasentladungspatrone kann nachträglich getauscht werden.

6 GHz High-Performance Suppressors with Gas Discharge Tube (GDT) G6-Series 6 GHz Kompakt-Gasentladungsableiter (GDT) G6-Serie

This range of surge suppressors works on the same principle as the high performance gas discharge tube suppressor. It differentiates itself with its more compact design, and by the significantly wider frequency range - up to 6 GHz. This means that these devices can be used - amongst other applications - for WLAN systems operating at a frequency of 5.8 GHz. The maximum discharge currents at 10 kA (single 8/20 impulse) and 5 kA (multiple 8/20 impulse) are somewhat lower than those of the high-performance types, and the spark-over voltage is defined at 150 V to 250 V. The surge suppressors are bulkhead designs.

Diese Baureihe arbeitet nach dem gleichen Funktionsprinzip wie die Hoch-Leistungs-Gasentladungsableiter. Sie unterscheidet sich im wesentlichen durch die kompaktere Bauform und den deutlich erweiterten Frequenzbereich bis 6 GHz. Damit ist z. B. auch der Einsatz im Bereich von Wireless-LANs bei einer Übertragungsfrequenz von bis zu 5,8 GHz möglich. Die maximalen Ableitströme sind mit 10 kA (8/20 Impuls, einmalig) bzw. 5 kA (8/20 Impuls, mehrmalig) etwas niedriger als bei der Hoch-Leistungstypen und die Ansprechspannung ist auf 150 - 250 V festgelegt. Die Überspannungsableiter können mittels Ein-Lochmontage befestigt werden.

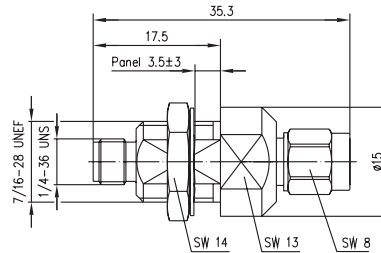
Lambda/4 Shorting Stubs Lambda/4 Kurzschluss-Typen

The design of this type of suppressor involves a direct, solid short-circuit between inner and outer conductor. The length of short-circuit path is designed so, that after total reflection, certain frequencies are back in phase with the input signal frequency. All other frequencies outside the defined frequency ranges are shorted and discharged to ground. Advantages of this type of suppressor are the extremely high discharge currents (> 100 kA, 8/20 impulse); they are completely service-free, and are suitable for intermod-sensitive applications. Special designs, which also allow d.c. currents for eg. feeding mast-top antenna amplifiers to pass along the coaxial line, are also available.

Bei Überspannungsableitern dieser Bauart wird ein direkter, massiver Kurzschluss zwischen Innen- und Außenleiter geschaltet. Dieser Kurzschluss ist in seiner Länge und Form exakt so konzipiert, dass bestimmte Frequenzen nach einer Totalreflektion wieder in Phase mit der zu übertragenden Signalfrequenz sind. Damit werden alle Frequenzen außerhalb des definierten Frequenzbereichs kurzgeschlossen und abgeleitet. Vorzüge dieser Baureihe sind die sehr hohen Ableitströme (> 100 kA, 8/20 Impuls), die absolute Wartungsfreiheit und die Eignung für intermodulationssensible Anwendungen. Sonderausführungen, die eine Übertragung von Gleichspannung für die Stromversorgung von Antennenvorstärkern über die Koax-Leitung zulassen, sind auch verfügbar.

24.1

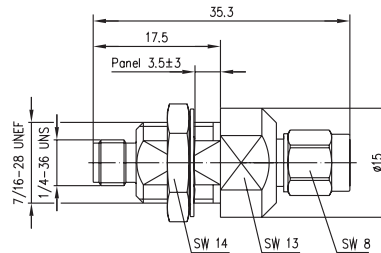
SMA GDT Surge Suppressor G6-Series SMA GDT Überspannungsableiter G6-Serie



Order No. Bestell-Nr.	Technical Information Technische Daten	Finish Oberfläche	Remarks Anmerkungen	Mount. dim. Einbaumaß
J01158A0001	25 W; 150 V - 250 V spark over voltage	Gold	m-f with gas discharge, frequency range up to 6 GHz, bulkhead type Sti-Bu mit Gasentladungsableiter; Frequenzbereich: 0-6 GHz, Einbautyp	Z03

24.2

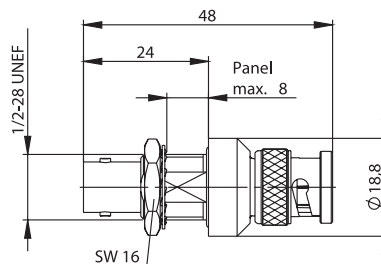
R-SMA GDT Surge Suppressor G6-Series R-SMA GDT Überspannungsableiter G6-Serie



Order No. Bestell-Nr.	Technical Information Technische Daten	Finish Oberfläche	Remarks Anmerkungen	Mount. dim. Einbaumaß
J01158R0001	150 - 250 V DC	Gold	m-f with gas discharge, frequency range up to 6 GHz, bulkhead type Sti-Bu mit Gasentladungsableiter; Frequenzbereich: 0-6 GHz, Einbautyp	Z03

24.3

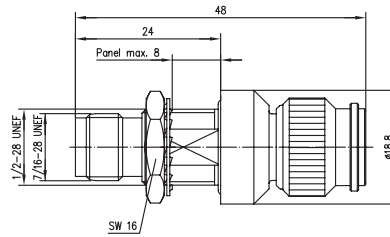
BNC GDT Surge Suppressor G6-Series BNC GDT Überspannungsableiter G6-Serie



Order No. Bestell-Nr.	Technical Information Technische Daten	Finish Oberfläche	Remarks Anmerkungen	Mount. dim. Einbaumaß
J01007A0002	50 Ω, 6 GHz	brass Messing	m-f, bulkhead Sti-Bu, Einbau	Z04

TNC GDT Surge Suppressor G6-Series TNC GDT Überspannungsableiter G6-Serie

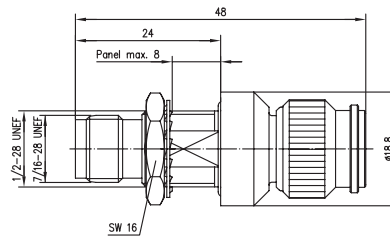
24.4



Order No. Bestell-Nr.	Technical Information Technische Daten	Finish Oberfläche	Remarks Anmerkungen	Mount. dim. Einbaumaß
J01017A0004	150-250 V; 6 GHz	brass Messing	m-f, bulkhead Sti-Bu, Einbau	Z04

R-TNC GDT Surge Suppressor G6-Series R-TNC Überspannungsableiter GDT G6-Serie

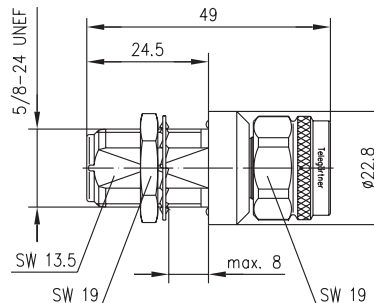
24.5



Order No. Bestell-Nr.	Technical Information Technische Daten	Finish Oberfläche	Remarks Anmerkungen	Mount. dim. Einbaumaß
J01017R0000	150-250 V; 6 GHz	brass Messing	m-f; bulkhead type Sti-Bu; Einbautyp	Z04

N GDT Surge Suppressor G6-Series N GDT Überspannungsableiter G6-Serie

24.6

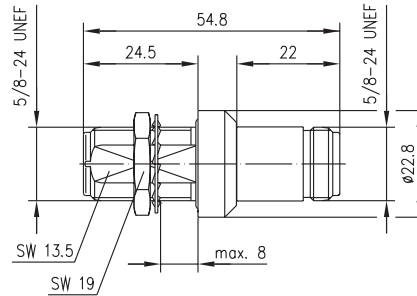


Order No. Bestell-Nr.	Technical Information Technische Daten	Finish Oberfläche	Remarks Anmerkungen	Mount. dim. Einbaumaß
J01028A0047	150-250 V; 6 GHz	brass Messing	m-f, bulkhead Sti-Bu, Einbau	Z10

24.6

24.6

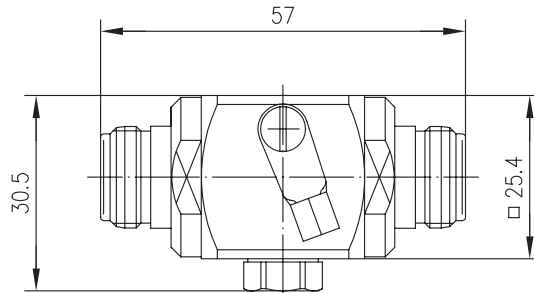
N GDT Surge Suppressor G6-Series N GDT Überspannungsableiter G6-Serie



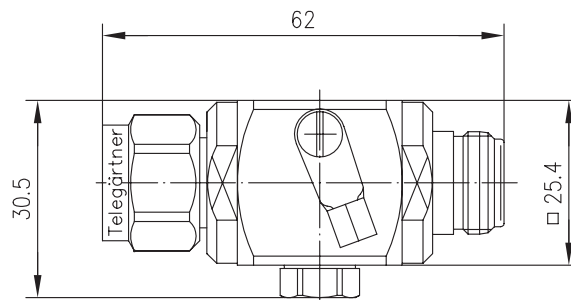
Order No. Bestell-Nr.	Technical Information Technische Daten	Finish Oberfläche	Remarks Anmerkungen	Mount. dim. Einbaumaß
J01028A0048	150-250 V; 6 GHz	brass Messing	BNC to UHF f-f, Bulkhead type BNC auf UHF Bu-Bu, Einbautyp	Z10

24.7

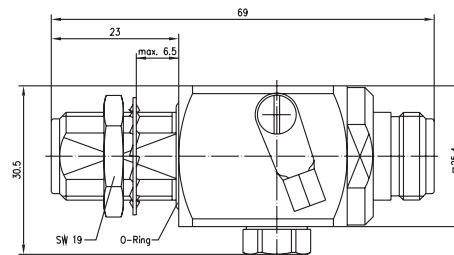
N GDT Surge Suppressors G27-Series N GDT Überspannungsableiter G27-Serie



Order No. Bestell-Nr.	Technical Information Technische Daten	Remarks Anmerkungen	Assembly Montage
J01028A0031	75 V; 2.5 GHz; IP 67	f-f with gas discharge tube (exchangeable) Bu-Bu mit Gasentladungsableiter (austauschbar)	B86
J01028A0033	90 V; 2.5 GHz; IP 67	f-f with gas discharge tube (exchangeable) Bu-Bu mit Gasentladungsableiter (austauschbar)	B86
J01028A0035	145 V; 2.5 GHz; IP 67	f-f with gas discharge tube (exchangeable) Bu-Bu mit Gasentladungsableiter (austauschbar)	B86
J01028A0037	230 V; 2.5 GHz; IP 67	f-f with gas discharge tube (exchangeable) Bu-Bu mit Gasentladungsableiter (austauschbar)	B86
J01028A0039	470 V; 2.5 GHz; IP 67	f-f with gas discharge tube (exchangeable) Bu-Bu mit Gasentladungsableiter (austauschbar)	B86
J01028A0043	1000 V; 2.5 GHz; IP 67	f-f with gas discharge tube (exchangeable) Bu-Bu mit Gasentladungsableiter (austauschbar)	B86
J01028A0040	600 V; 2.5 GHz; IP 67	f-f with gas discharge tube (exchangeable) Bu-Bu mit Gasentladungsableiter (austauschbar)	B86
J01028A0042	800 V; 2.5 GHz; IP 67	f-f with gas discharge tube (exchangeable) Bu-Bu mit Gasentladungsableiter (austauschbar)	B86

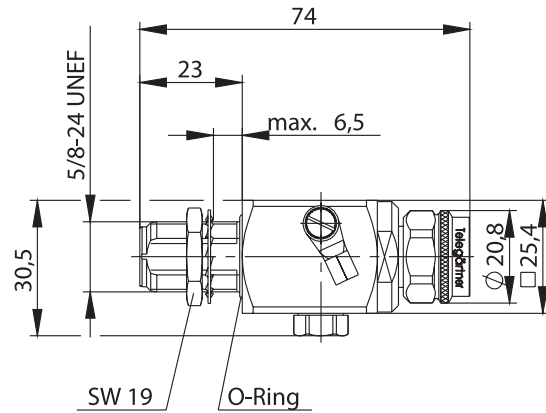


Order No. Bestell-Nr.	Technical Information Technische Daten	Remarks Anmerkungen	Assembly Montage
J01028A0032	75 V; 2.5 GHz; IP67	m-f with gas discharge arrester (exchangeable) Sti-Bu mit Gasentladungsableiter (austauschbar)	B86
J01028A0041	600 V; 2.5 GHz; IP 67	m-f with gas discharge arrester (exchangeable) Sti-Bu mit Gasentladungsableiter (austauschbar)	B86
J01028A0034	90 V; 2.5 GHz; IP 67	m-f with gas discharge arrester (exchangeable) Sti-Bu mit Gasentladungsableiter (austauschbar)	B86
J01028A0036	145 V; 2.5 GHz; IP 67	m-f with gas discharge arrester (exchangeable) Sti-Bu mit Gasentladungsableiter (austauschbar)	B86
J01028A0038	230 V; 2.5 GHz; IP 67	m-f with gas discharge arrester (exchangeable) Sti-Bu mit Gasentladungsableiter (austauschbar)	B86
J01028C0034	470 V; 2.5 GHz; IP67	m-f with gas discharge arrester (exchangeable) Sti-Bu mit Gasentladungsableiter (austauschbar)	B86

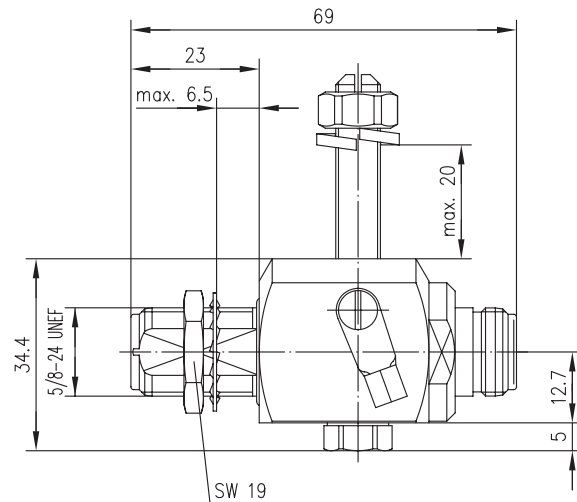


Order No. Bestell-Nr.	Technical Information Technische Daten	Remarks Anmerkungen	Mount. dim. Einbaumaß	Assembly Montage
J01028A0044	90 V; 2.5 GHz; IP 67	f-f with gas discharge arrester (exchangeable), bulkhead type Bu-Bu mit Gasentladungsableiter (austauschbar), Einbautyp	Z10	B86
J01028A0045	230 V; 2.5 GHz; IP 67	f-f with gas discharge arrester (exchangeable), bulkhead type Bu-Bu mit Gasentladungsableiter (austauschbar), Einbautyp	Z10	B86

N GDT Surge Suppressors G27-Series N GDT Überspannungsableiter G27-Serie



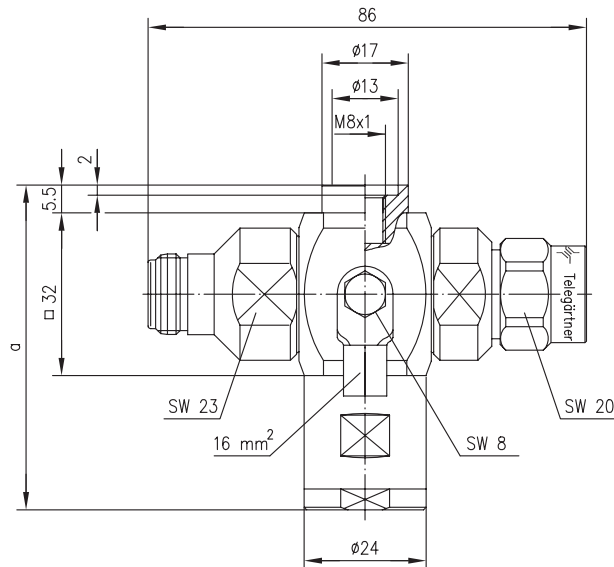
Order No. Bestell-Nr.	Technical Information Technische Daten	Remarks Anmerkungen	Mount. dim. Einbaumaß	Assembly Montage
J01028A0046	230 V; 2.5 GHz; IP 67	f-m with gas discharge arrester (exchangeable), bulkhead type Bu-Sti mit Gasentladungsableiter (austauschbar), Einbautyp	Z10	B86
J01028A0054	75 V; 2.5 GHz; IP 67	f-m with gas discharge arrester (exchangeable), bulkhead type Bu-Sti mit Gasentladungsableiter (austauschbar), Einbautyp	Z10	B86



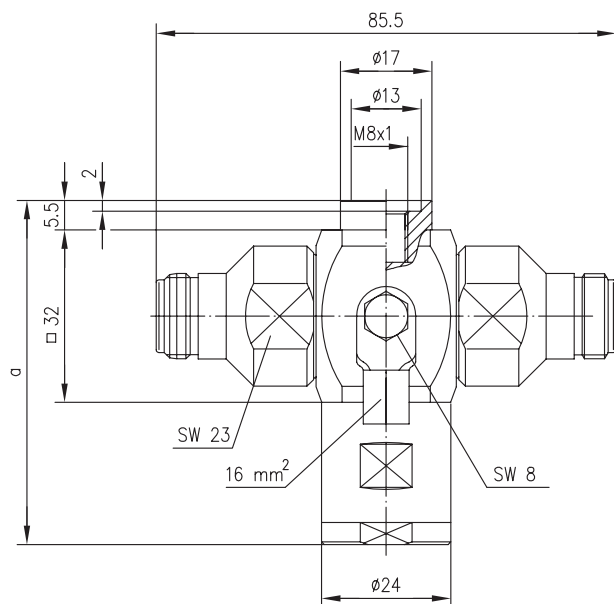
Order No. Bestell-Nr.	Technical Information Technische Daten	Remarks Anmerkungen	Mount. dim. Einbaumaß
J01028B0045	230 V; 2.5 GHz; IP 67	f-f with gas discharge arrester (exchangeable); incl. threaded bolt as fixing kit, bulkhead type Bu-Bu mit Gasentladungsableiter (austauschbar); inkl. Gewindebolzen als Befestigungssatz, Einbautyp	Z10
J01028A0055	90 V; 2.5 GHz; IP 67	f-f with gas discharge arrester (exchangeable); incl. threaded bolt as fixing kit, bulkhead type Bu-Bu mit Gasentladungsableiter (austauschbar); inkl. Gewindebolzen als Befestigungssatz, Einbautyp	Z10

N Lambda/4 Shorting Stub N Lambda/4 Überspannungsableiter

24.8



Order No. Bestell-Nr.	Technical Information Technische Daten	Remarks Anmerkungen	Dimensions Abmessungen	Assembly Montage
J01028A0008	870 - 970 MHz; IP 67	m-f with lambda/4 stub Sti-Bu mit Lambda/4 Kurzschluss	a=97	B76
J01028A0009	1700 - 1900 MHz; IP 67	m-f with lambda/4 stub Sti-Bu mit Lambda/4 Kurzschluss	a=64	B76
J01028A0021	1700 - 2300 MHz; IP 67	m-f with lambda/4 stub Sti-Bu mit Lambda/4 Kurzschluss	a=64	B76
J01028A0022	2250 - 2500 MHz; IP 67	m-f with lambda/4 stub Sti-Bu mit Lambda/4 Kurzschluss	a=59	B76

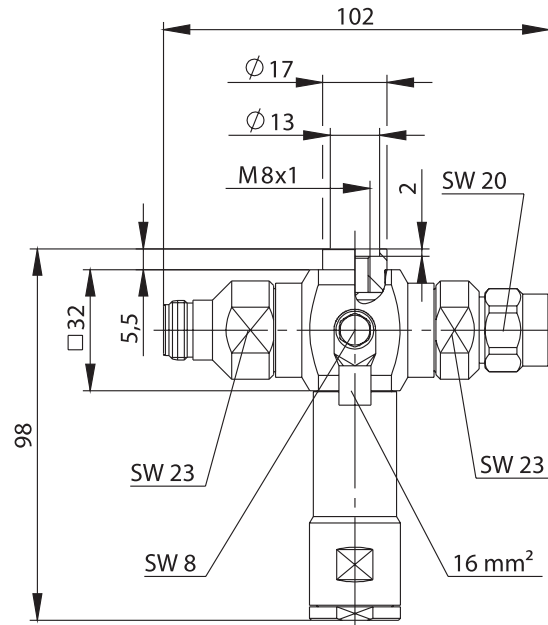


Order No. Bestell-Nr.	Technical Information Technische Daten	Remarks Anmerkungen	Dimensions Abmessungen	Assembly Montage
J01028A0020	1700 - 2300 MHz; IP67	f-f with lambda/4 stub Bu-Bu mit Lambda/4 Kurzschluss	a=64	B76
J01028A0019	2250 - 2500 MHz; IP67	f-f with lambda/4 stub Bu-Bu mit Lambda/4 Kurzschluss	a=59	B76

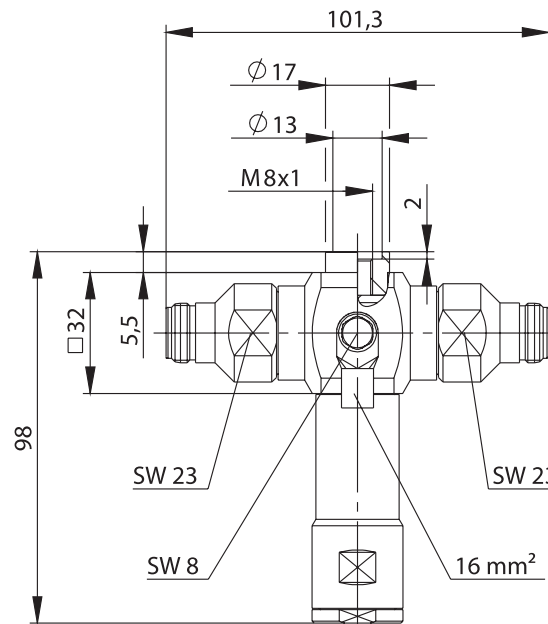
24.8

24.8

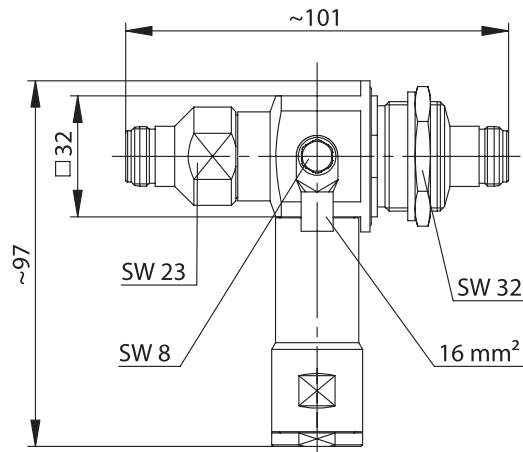
N Lambda/4 Shorting Stub N Lambda/4 Überspannungsableiter



Order No. Bestell-Nr.	Technical Information Technische Daten	Remarks Anmerkungen	Assembly Montage
J01028A0051	380 - 512 MHz TETRA	m-f with lambda/4 stub IP 67 Sti-Bu mit Lambda/4 Kurzschluss IP 67	B76



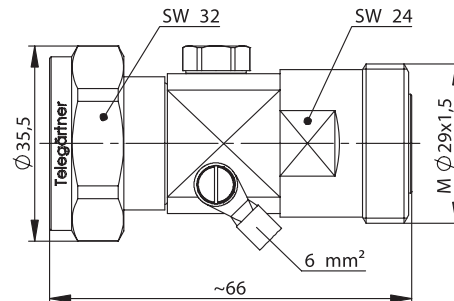
Order No. Bestell-Nr.	Technical Information Technische Daten	Remarks Anmerkungen	Assembly Montage
J01028A0052	380 - 512 MHz TETRA	f-f with lambda/4 stub IP67 Bu-Bu mit Lambda/4 Kurzschluss IP 67	B76



Order No. Bestell-Nr.	Technical Information Technische Daten	Remarks Anmerkungen	Mount. dim. Einbaumaß
J01028A0053	380 - 512 MHz TETRA	f-f with lambda/4 stub, bulkhead type; IP67 Bu-Bu mit Lambda/4 Kurzschluss, Einbautyp; IP67	Z117

7-16 GDT Surge Suppressors G27-Series 7-16 GDT Überspannungsableiter G27-Serie

24.9

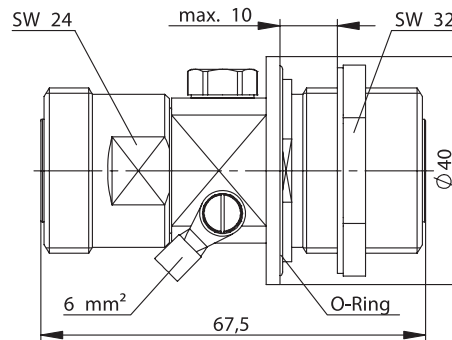


Order No. Bestell-Nr.	Technical Information Technische Daten	Remarks Anmerkungen
J01125A0037	90 V; 2.5 GHz; IP67	m-f with gas discharge tube Sti-Bu mit Gasentladungsableiter
J01125A0035	230 V; 2.5 GHz; IP67	m-f with gas discharge tube Sti-Bu mit Gasentladungsableiter
J01125A0045	800 V; 2.5 GHz; IP67	m-f with gas discharge tube Sti-Bu mit Gasentladungsableiter
J01125A0046	1000 V; 2.5 GHz; IP67	m-f with gas discharge tube Sti-Bu mit Gasentladungsableiter

24.9

24.9

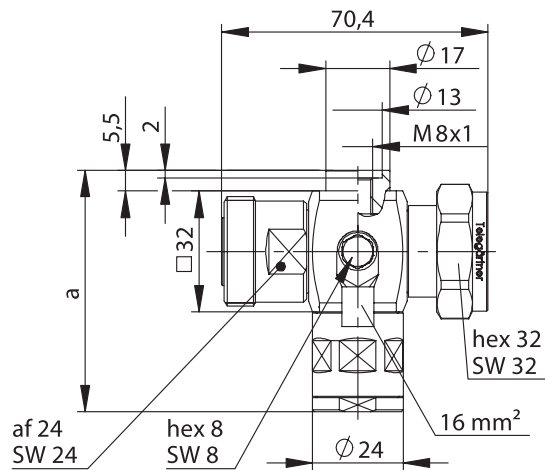
7-16 GDT Surge Suppressors G27-Series 7-16 GDT Überspannungsableiter G27-Serie



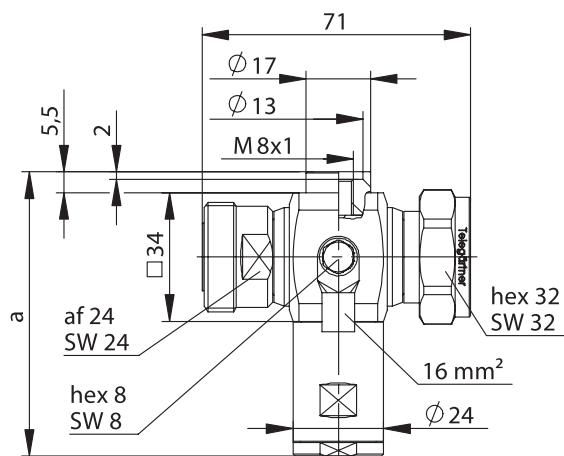
Order No. Bestell-Nr.	Technical Information Technische Daten	Remarks Anmerkungen	Mount. dim. Einbaumaß
J01125A0038	90 V; 2.5 GHz; IP67	f-f with gas discharge arrester, bulkhead type Bu-Bu mit Gasentladungsableiter, Einbautyp	Z117
J01125A0036	230 V; 2.5 GHz; IP67	f-f with gas discharge arrester, bulkhead type Bu-Bu mit Gasentladungsableiter, Einbautyp	Z117
J01125B0051	800 V; 2.5 GHz; IP67	f-f with gas discharge arrester, bulkhead type Bu-Bu mit Gasentladungsableiter, Einbautyp	Z117

24.10

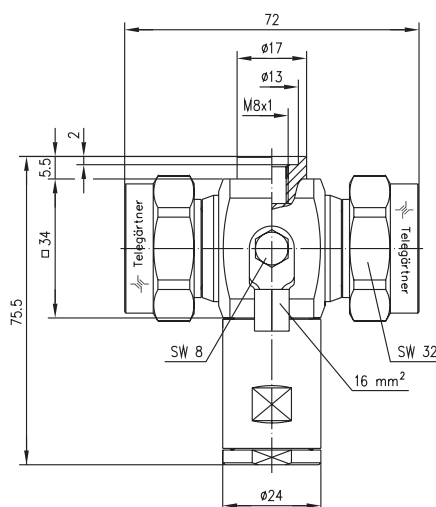
7-16 Lambda/4 Shorting Stub 7-16 Lambda/4 Überspannungsableiter



Order No. Bestell-Nr.	Technical Information Technische Daten	Remarks Anmerkungen	Dimensions Abmessungen	Assembly Montage
J01125C0001	870-970 MHz	m-f with lambda/4 stub IP 67 Sti-Bu mit Lambda/4 Kurzschluss IP 67	a=97	B76
J01125B0021	1920-2170 MHz	m-f with lambda/4 stub IP 67 Sti-Bu mit Lambda/4 Kurzschluss IP 67	a=64	B76
J01125B0016	2250-2500 MHz	m-f with lambda/4 stub IP 67 Sti-Bu mit Lambda/4 Kurzschluss IP 67	a=59	B76



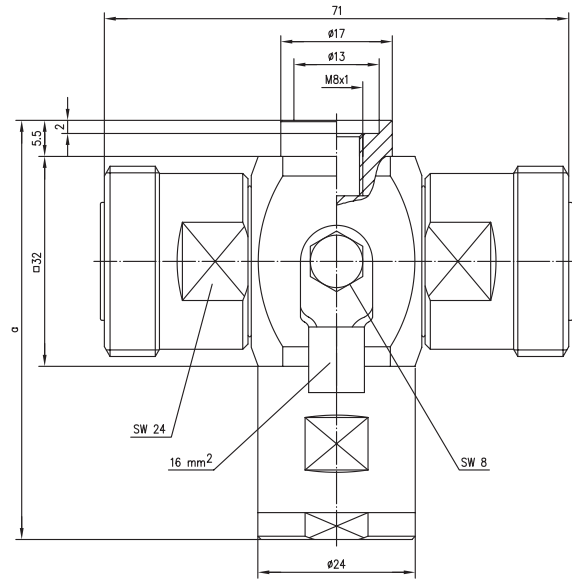
Order No. Bestell-Nr.	Technical Information Technische Daten	Remarks Anmerkungen	Assembly Montage
J01125A0024	806-960/1710-2200 MHz (TRI-BAND)	m-f with lambda/4 stub IP 67 Sti-Bu mit Lambda/4 Kurzschluss IP 67	B76



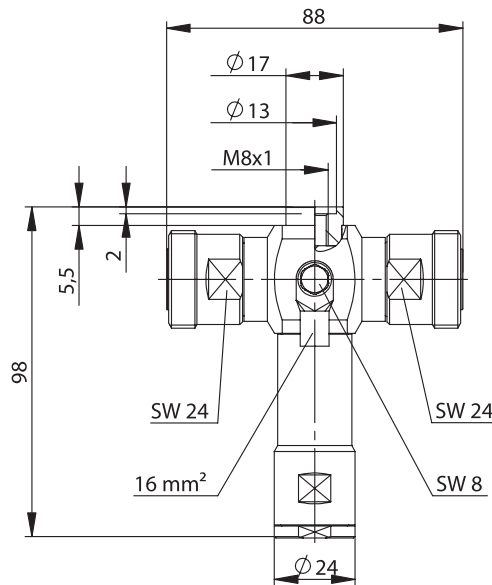
Order No. Bestell-Nr.	Technical Information Technische Daten	Remarks Anmerkungen	Assembly Montage
J01125A0022	806-960/1710-2200 MHz (TRI-BAND)	m-m with Lambda/4 stub IP 67 Sti-Sti mit Lambda/4 Kurzschluss IP 67	B76

24.10

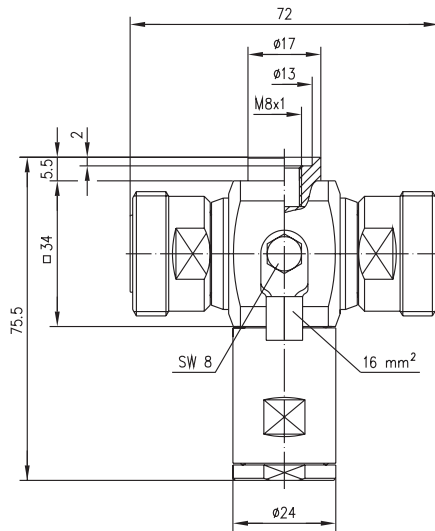
7-16 Lambda/4 Shorting Stub 7-16 Lambda/4 Überspannungsableiter



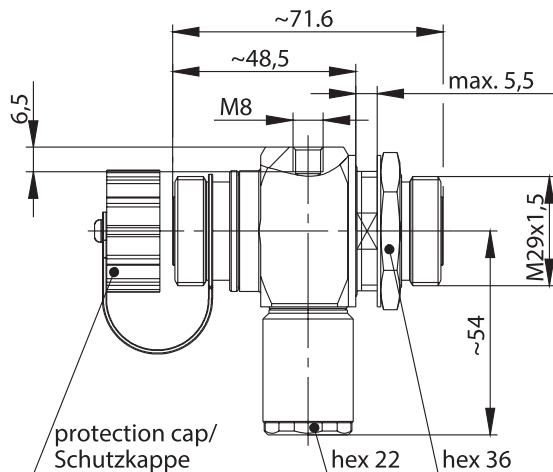
Order No. Bestell-Nr.	Technical Information Technische Daten	Remarks Anmerkungen	Dimensions Abmessungen	Assembly Montage
J01125A0000	870-970	f-f with lambda/4 stub IP67 Bu-Bu mit Lambda/4 Kurzschluss IP 67	a=97	B76



Order No. Bestell-Nr.	Technical Information Technische Daten	Remarks Anmerkungen	Assembly Montage
J01125A0040	380-512 MHz (Tetra)	f-f with lambda/4 stub IP67 Bu-Bu mit Lambda/4 Kurzschluss IP 67	B76



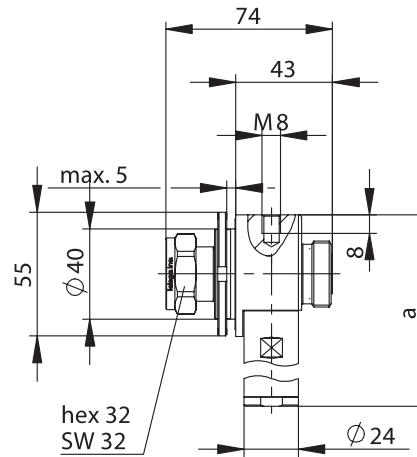
Order No. Bestell-Nr.	Technical Information Technische Daten	Remarks Anmerkungen	Assembly Montage
J01125A0023	806-960/1710-2200 (TRI-BAND)	f-f with lambda/4 stub IP67 Bu-Bu mit Lambda/4 Kurzschluss IP 67	B76



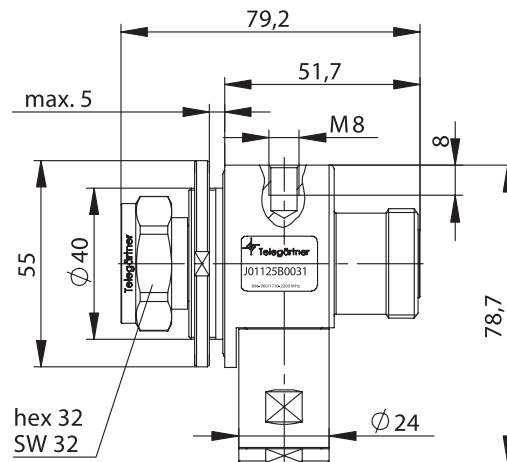
Order No. Bestell-Nr.	Technical Information Technische Daten	Remarks Anmerkungen	Mount. dim. Einbaumaß
J01125A0050	698 - 2700 MHz	f-f with lambda/4 stub, bulkhead type; IP67 Bu-Bu mit Lambda/4 Kurzschluss, Einbautyp; IP67	Z149

24.10

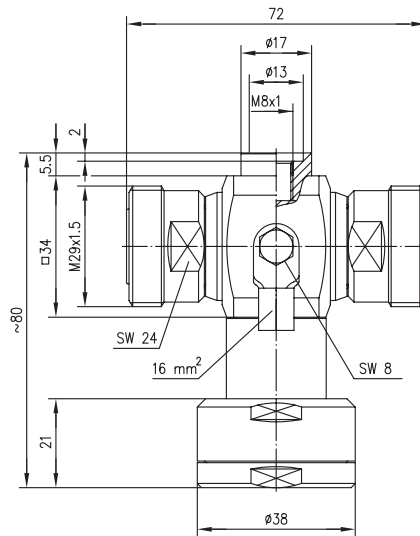
7-16 Lambda/4 Shorting Stub 7-16 Lambda/4 Überspannungsableiter



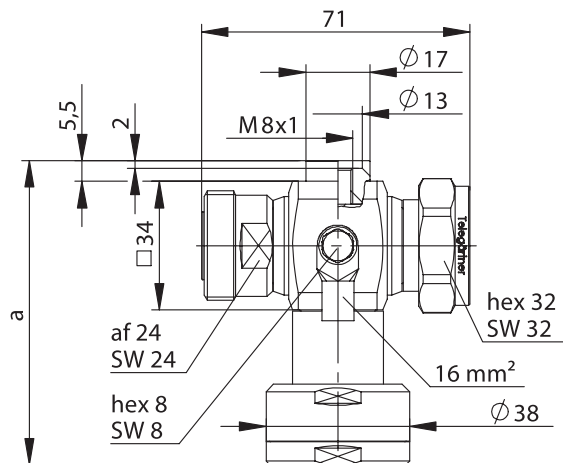
Order No. Bestell-Nr.	Technical Information Technische Daten	Remarks Anmerkungen	Dimensions Abmessungen	Mount. dim. Einbaumaß
J01125B0015	1700-1900 MHz	m-f with lambda/4 stub, bulkhead type; IP67 Sti-Bu mit Lambda/4 Kurzschluss, Einbautyp; IP67	a=69	Z111
J01125B0006	870-970 MHz	m-f with lambda/4 stub, bulkhead type Sti-Bu mit Lambda/4 Kurzschluss, Einbautyp	a=102	Z111



Order No. Bestell-Nr.	Technical Information Technische Daten	Remarks Anmerkungen	Mount. dim. Einbaumaß
J01125B0031	806-960/1710-2200 MHz (TRI-BAND)	m-f with lambda/4 stub, bulkhead type; IP67 Sti-Bu mit Lambda/4 Kurzschluss, Einbautyp; IP67	Z111



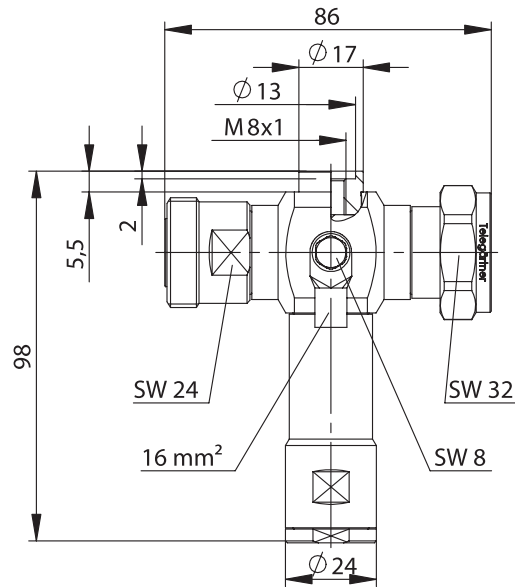
Order No. Bestell-Nr.	Technical Information Technische Daten	Remarks Anmerkungen	Assembly Montage
J01125A0029	806-960/1710-2200 MHz (TRI-BAND)	f-f with Lambda/4 Stub, DC-Pass 85 V, IP67 Bu-Bu mit Lambda/4 Kurzschluss DC-Pass 85 V, IP67	B76



Order No. Bestell-Nr.	Technical Information Technische Daten	Remarks Anmerkungen	Assembly Montage
J01125B0030	806-960/1710-2200 MHz (TRI-BAND)	m-f with Quarter-Wave Stub DC-Pass 85 V, IP67 Sti-Bu mit Lambda/4 Kurzschluss DC-Pass 85 V, IP67	B76

24.10

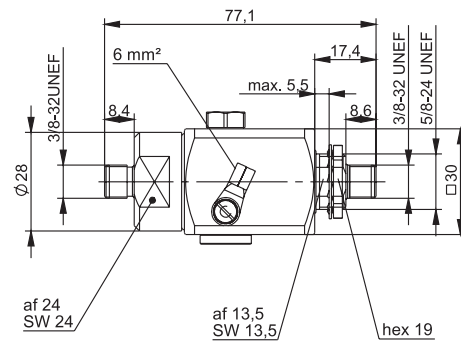
7-16 Lambda/4 Shorting Stub 7-16 Lambda/4 Überspannungsableiter



Order No. Bestell-Nr.	Technical Information Technische Daten	Remarks Anmerkungen	Assembly Montage
J01125A0039	380-512 MHz (Tetra)	m-f with lambda/4 stub IP 67 Sti-Bu mit Lambda/4 Kurzschluss IP 67	B76

24.11

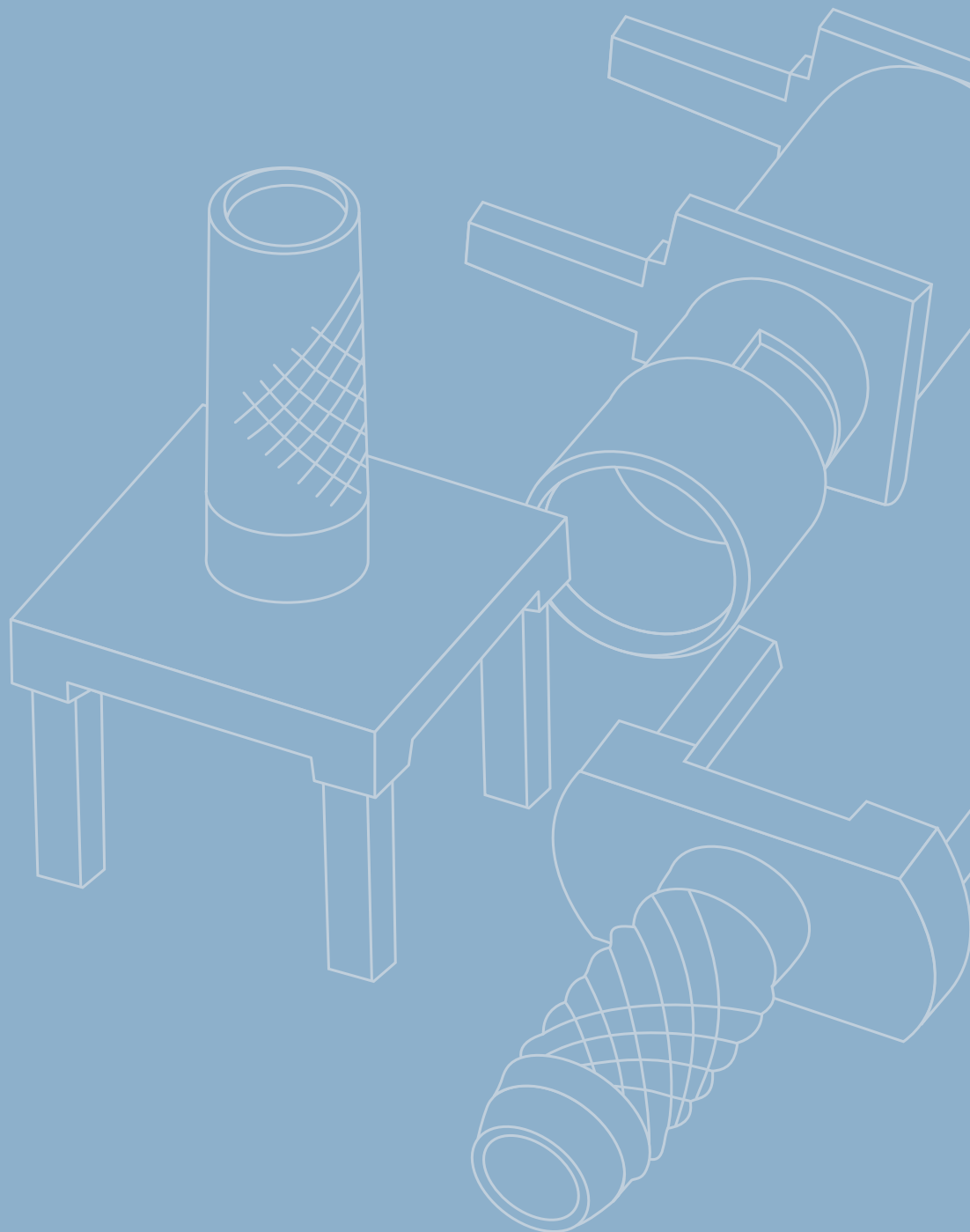
F GDT Surge Suppressors F GDT Überspannungsableiter

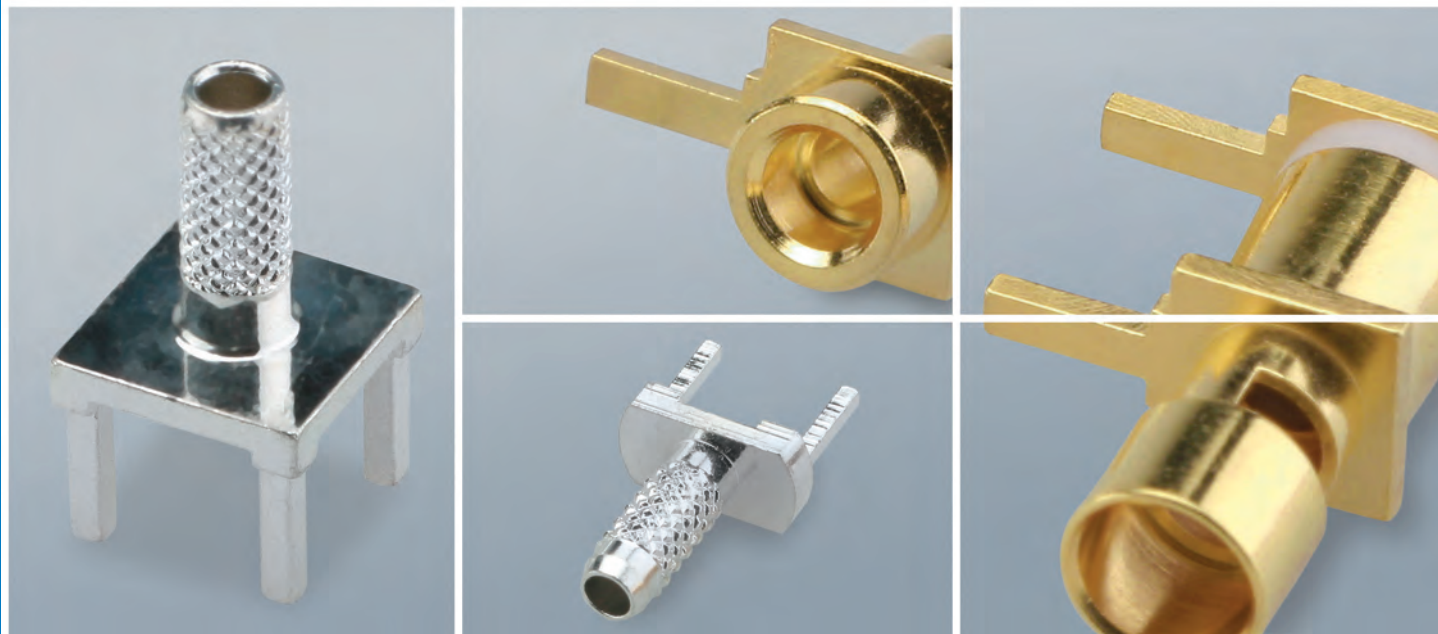


Order No. Bestell-Nr.	Technical Information Technische Daten	Remarks Anmerkungen	Mount. dim. Einbaumaß
J01608A0000	230 V; 2.5 GHz; IP67	f-f with gas discharge tube, bulkhead type Bu-Bu mit Gasentladungsableiter, Einbautyp	Z10

25

Cable Terminators **Kabeldirektanschlüsse**





25

Cable Terminators Kabeldirektanschlüsse

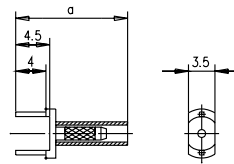
25.1	Cable Terminator for Printed Circuits	387	25.1	Kabelanschluss für gedruckte Schaltungen	387
25.2	Angle Cable Terminator for Printed Circuits	388	25.2	Kabelwinkelanschluss für gedruckte Schaltungen	388

Cable terminators are used for direct soldering of coax-cables onto printed circuits boards. Straight and angle types with one, two or four pin terminations allow optimal solutions for various applications.

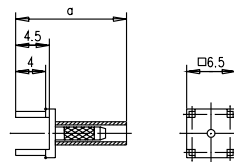
Kabeldirektanschlüsse ermöglichen das direkte Einlöten von Koax-Kabeln in Leiterplatten. Gerade- und Winkelausführungen mit einem, zwei oder vier Lötanschlüssen lassen je nach Anforderung eine optimale Lösung finden.

Cable Terminator for Printed Circuits Kabelanschluss für gedruckte Schaltungen

25.1



Order No. Bestell-Nr.	Cable group; cable Kabelgruppe; Kabel	Remarks Anmerkungen	Dimensions Abmessungen	Mount. dim. Einbaumaß	Assembly Montage	Crimp die Crimpeinsatz
H01000A0047	G3 (RG-178B/U)	solder/crimp löt/crimp	a=12.4	Z26	D0313	N01003A0010
H01000A0027	G7 (RG-316/U)	solder/crimp löt/crimp	a=14.8	Z26	D0203	N01003A0009
H01000A0037	G8 (RD-316)	solder/crimp löt/crimp	a=14.8	Z26	D0214	N01003A0014
H01000A0057	G7 (RG-316/U)	solder/crimp löt/crimp	a=12.4	Z26	D0303	N01003A0009

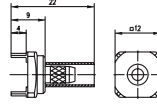


Order No. Bestell-Nr.	Cable group; cable Kabelgruppe; Kabel	Remarks Anmerkungen	Dimensions Abmessungen	Mount. dim. Einbaumaß	Assembly Montage	Crimp die Crimpeinsatz
H01000A0077	G3 (RG-178B/U)	solder/crimp löt/crimp	a=14.8	Z25	D0213	N01003A0010
H01000A0107	G3 (RG-178B/U)	solder/crimp löt/crimp	a=12.4	Z25	D0313	N01003A0010
H01000A0087	G7 (RG-316/U)	solder/crimp löt/crimp	a=14.8	Z25	D0203	N01003A0009
H01000A0097	G8 (RD-316)	solder/crimp löt/crimp	a=14.8	Z25	D0214	N01003A0014
H01000A0127	G8 (RD-316)	solder/crimp löt/crimp	a=12.4	Z25	D0314	N01003A0014

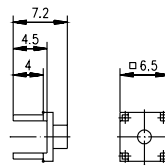
25.1

25.1

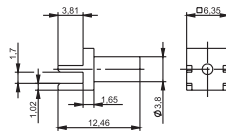
Cable Terminator for Printed Circuits Kabelanschluss für gedruckte Schaltungen



Order No. Bestell-Nr.	Cable group; cable Kabelgruppe; Kabel	Remarks Anmerkungen	Mount. dim. Einbaumaß	Assembly Montage	Crimp die Crimpeinsatz
H01000A0287	G1 (RG-58C/U)	solder/crimp löt/crimp	Z06	D0705	N01003A0005



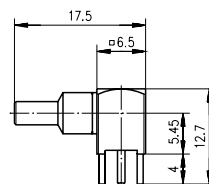
Order No. Bestell-Nr.	Cable group; cable Kabelgruppe; Kabel	Remarks Anmerkungen	Mount. dim. Einbaumaß	Assembly Montage
H01000A0131	G11 (UT-85)	Au solder/solder Au löt/löt	Z25	D10
H01000A0137	G11 (UT-85)	Sn solder/solder Sn löt/löt	Z25	D10
H01000A0141	G10 (UT-141)	Au solder/solder Au löt/löt	Z25	D10
H01000A0147	G10 (UT-141)	Sn solder/solder Sn löt/löt	Z25	D10



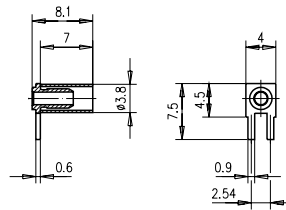
Order No. Bestell-Nr.	Cable group; cable Kabelgruppe; Kabel	Remarks Anmerkungen	Mount. dim. Einbaumaß
H01000A0004	G7 (RG-316/U)	Au; solder/crimp; Endlauncher Au; löt/crimp; Endlauncher	Z152

25.2

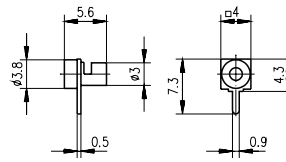
Angle Cable Terminator for Printed Circuits Kabelwinkelanschluss für gedruckte Schaltungen



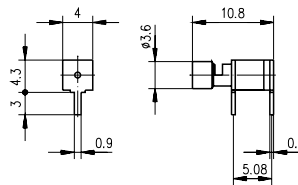
Order No. Bestell-Nr.	Cable group; cable Kabelgruppe; Kabel	Remarks Anmerkungen	Mount. dim. Einbaumaß	Assembly Montage	Crimp die Crimpeinsatz
H01000B0167	G7 (RG-316/U)	5 pin terminations, SN, solder/crimp 5 Lötanschlüsse, SN, Löt/Crimp	Z25	D0403	N01003A0009
H01000B0177	G8 (RD-316)	5 pin terminations, SN, solder/crimp 5 Lötanschlüsse, SN, Löt/Crimp	Z25	D0414	N01003A0014



Order No. Bestell-Nr.	Cable group; cable Kabelgruppe; Kabel	Remarks Anmerkungen	Mount. dim. Einbaumaß	Assembly Montage	Crimp die Crimpeinsatz
H01000A0191	G7 (RG-316/U)	2 pin terminations, Au 2 Lötanschlüsse, Au	Z56	D0603	N01003A0009



Order No. Bestell-Nr.	Cable group; cable Kabelgruppe; Kabel	Remarks Anmerkungen	Mount. dim. Einbaumaß	Assembly Montage
H01000A0231	G3 (RG-178B/U)	1 pin termination, Au 1 Lötanschluss, Au	Z41	D06
H01000A0237	G3 (RG-178B/U)	1 pin termination, Sn 1 Lötanschluss, Sn	Z41	D06
H01000A0241	G7 (RG-316/U)	1 pin termination, Au 1 Lötanschluss, Au	Z41	D06
H01000A0247	G7 (RG-316/U)	1 pin termination, Sn 1 Lötanschluss, Sn	Z41	D06

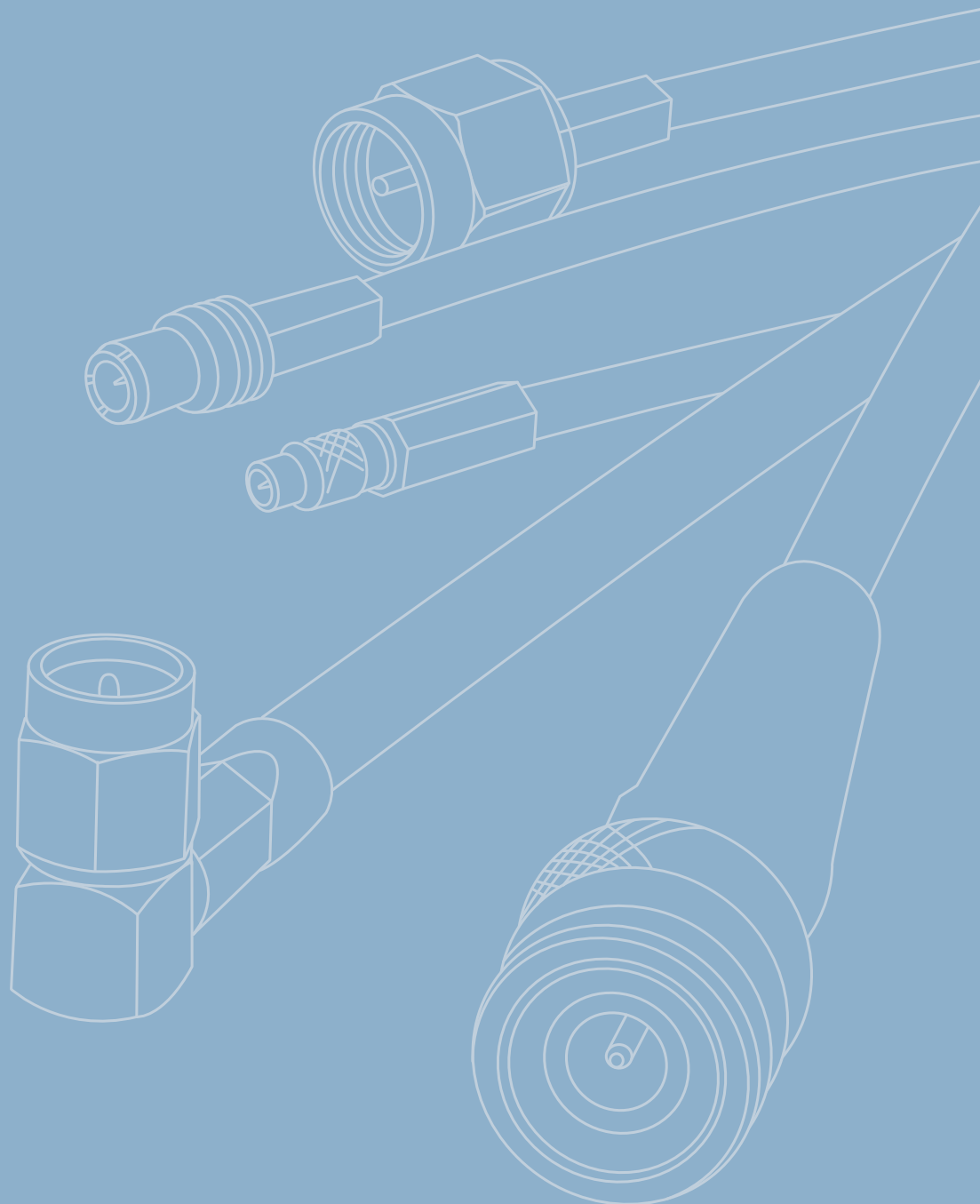


Order No. Bestell-Nr.	Cable group; cable Kabelgruppe; Kabel	Remarks Anmerkungen	Mount. dim. Einbaumaß	Assembly Montage
H01000A0221	G3 (RG-178B/U)	2 pin terminations, Au 2 Lötanschlüsse, Au	Z71	D09
H01000A0201	G7 (RG-316/U)	2 pin terminations, Au 2 Lötanschlüsse, Au	Z71	D09
H01000A0207	G7 (RG-316/U)	2 pin terminations Sn 2 Lötanschlüsse Sn	Z71	D09

26

Konfektionierte HF-Kabel und Jumper Kabel

RF Cable Assemblies and Jumper Cables





Konfektionierte HF-Kabel und Jumper Kabel RF Cable Assemblies and Jumper Cables

26.1	Coax Configurator.....	393	26.1	Koax Konfigurator.....	393
26.2	Both Sides BNC Plug	394	26.2	Beidseitig BNC-Stecker	394
26.3	1/2" Flex Jumper Cable, 7-16.....	394	26.3	1/2" Flex Jumper Kabel, 7-16.....	394
26.4	1/2" Flex Jumper Cable, 7-16 to N.....	396	26.4	1/2" Flex Jumper Kabel, 7-16 auf N	396
26.5	1/2" Flex Jumper Cable, N to N	396	26.5	1/2" Flex Jumper Kabel, N auf N.....	396
26.6	1/2" Flex Jumper Cable, 4.3-10 to 4.3-10 Screw Type	397	26.6	1/2" Flex Jumper Kabel, 4.3-10 auf 4.3-10 Screw Type.....	397
26.7	1/2" Flex Jumper Cable, 4.3-10 Screw Type to 7-16	398	26.7	1/2" Flex Jumper Kabel, 4.3-10 Screw Type auf 7-16.....	398
26.8	1/2" Flex Jumper Cable, 4.3-10 to 4.3-10 Push Pull Type	398	26.8	1 1/2" Flex Jumper Kabel, 4.3-10 auf 4.3-10 Push Pull Type	398

Coax Configurator Koax Konfigurator

26.1

Ideal for developers and buyers: With the COAX configurator from Telegärtner you can assemble RF cables with coaxial connectors individually and add cable protection, labelling and cable length according to your requirements.

Ideal für Entwickler und Einkäufer: Mit dem COAX-Konfigurator von Telegärtner können Sie HF-Kabel samt koaxialen Steckverbindern individuell zusammenstellen sowie Kabelschutz, Beschriftung und Kabellänge nach Ihren Wünschen hinzufügen.

The advantages of the COAX configurator at a glance:

The screenshot displays the COAX configurator interface with five numbered callouts highlighting key features:

- 1** Detailed display of all products which you need for your personal configuration – with PDF data sheets for downloading. This is shown in the 'plug left side' and 'plug right side' sections, which include order numbers (J01020A0122 and J01120A0007) and links to specification sheets.
- 2** Illustration of the connectors by photos and technical drawings. This is shown in the 'alignment to each other' section with a photo of a cable and in the 'technical view' section with a detailed drawing.
- 3** All configuration parameters at a glance: for a simple and clear cable configuration in a few steps. This is shown in the 'left side', 'cable', and 'right side' configuration panels.
- 4** Detailed overview of all available cables. This is shown in the 'cable' section, which lists 'Low Loss 195 - 0.9/2.9 (G1)' and allows for 'cable length' (10000 mm) and 'alignment to each other' (0°) to be set.
- 5** Your individual configuration as a clear specification in PDF format: for downloading and printing. This is shown at the bottom of the interface with buttons for 'view specification (PDF)' and 'request specification'.

Additional configuration options visible include 'plug series' (N, 7-16), 'plug' (N Angle Plug, 7-16 Angle Plug Crimp), 'cable cover' (no selection), and 'only cut and stripped' (checkbox). There are also checkboxes for 'label left', 'label middle', and 'label right', and an 'inquiry informations' section for 'requested quantity' (0) and 'remarks'.

26.2

Both Sides BNC Plug Beidseitig BNC-Stecker

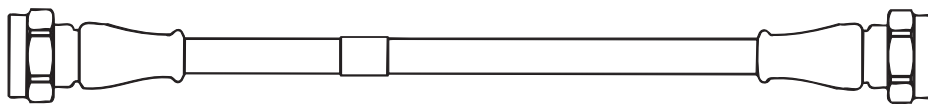


Order No. Bestell-Nr.	Z Z	Cable group; cable Kabelgruppe; Kabel	Length in m Länge in m
L00010A1800	50	RG-58C/U	0,25
L00010A1801	50	RG-58C/U	0,5
L00010A1802	50	RG-58C/U	0,75
L00010A1803	50	RG-58C/U	1
L00011A1450	50	RG-58C/U	1,5
L00011A1451	50	RG-58C/U	2
L00012A1452	50	RG-58C/U	3
L00013A1453	50	RG-58C/U	5
L00015A1455	50	RG-58C/U	10

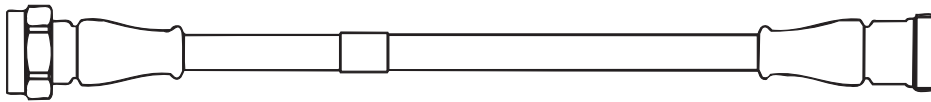
Order No. Bestell-Nr.	Z Z	Cable group; cable Kabelgruppe; Kabel	Length in m Länge in m
L00010A1804	75	RG-59B/U	0,25
L00010A1805	75	RG-59B/U	0,5
L00010A1806	75	RG-59B/U	0,75
L00010A1807	75	RG-59B/U	1
L00011A1456	75	RG-59B/U	1,5
L00011A1457	75	RG-59B/U	2
L00012A1458	75	RG-59B/U	3
L00013A1459	75	RG-59B/U	5
L00015A1461	75	RG-59B/U	10

26.3

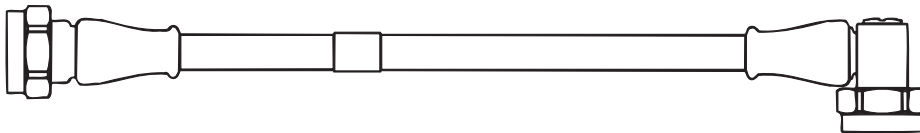
1/2" Flex Jumper Cable, 7-16 1/2" Flex Jumper Kabel, 7-16



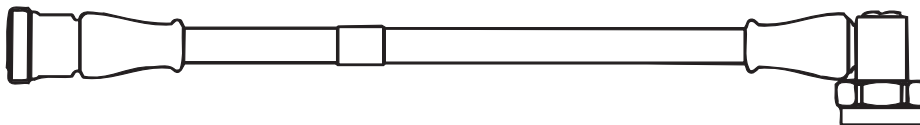
Order No. Bestell-Nr.	Length in m Länge in m	Type Ausführung	Remarks Anmerkungen
L00010D0552	0,5	m-m Sti-Sti	JMPS/0500K
L00010D0553	1,0	m-m Sti-Sti	JMPS/1000K
L00012D0064	3,0	m-m Sti-Sti	JMPS/3000K
L00013D0059	5,0	m-m Sti-Sti	JMPS/5000K
L00011D0185	2,0	m-m Sti-Sti	JMPS/2000K



Order No. Bestell-Nr.	Length in m Länge in m	Type Ausführung	Remarks Anmerkungen
L00010D0550	0,5	m-f Sti-Bu	JMPS/0501K
L00010D0551	1,0	m-f Sti-Bu	JMPS/1001K
L00011D0183	2,0	m-f Sti-Bu	JMPS/2001K
L00012D0062	3,0	m-f Sti-Bu	JMPS/3001K
L00013D0057	4,0	m-f Sti-Bu	JMPS/4001K



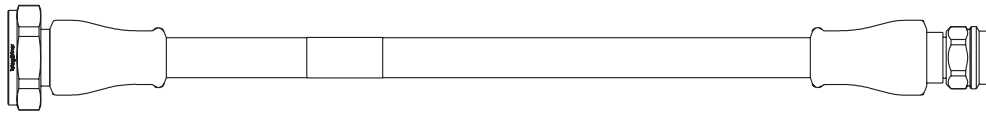
Order No. Bestell-Nr.	Length in m Länge in m	Type Ausführung	Remarks Anmerkungen
L00010D0565	0,5	m-m angled Sti-Sti gewinkelt	JMPS/0502K
L00010D0566	1,0	m-m angled Sti-Sti gewinkelt	JMPS/1002K
L00011D0187	2,0	m-m angled Sti-Sti gewinkelt	JMPS/2002K
L00012D0066	3,0	m-m angled Sti-Sti gewinkelt	JMPS/3002K
L00013D0062	5,0	m-m angled Sti-Sti gewinkelt	JMPS/5002K



Order No. Bestell-Nr.	Length in m Länge in m	Type Ausführung	Remarks Anmerkungen
L00010D0567	0,5	f-m angled Bu-Sti gewinkelt	JMPS/0512K
L00010D0568	1,0	f-m angled Bu-Sti gewinkelt	JMPS/1012K
L00011D0189	2,0	f-m angled Bu-Sti gewinkelt	JMPS/2012K
L00012D0068	3,0	f-m angled Bu-Sti gewinkelt	JMPS/3012K
L00013D0064	5,0	f-m angled Bu-Sti gewinkelt	JMPS/5012K

26.4

1/2" Flex Jumper Cable, 7-16 to N 1/2" Flex Jumper Kabel, 7-16 auf N



Order No. Bestell-Nr.	Length in m Länge in m	Type Ausführung	Remarks Anmerkungen
L00010A1685	0.5	m-m Sti-Sti	JMPS/0504K
L00010A1686	1.0	m-m Sti-Sti	JMPS/1004K
L00011A0420	2.0	m-m Sti-Sti	JMPS/2004K
L00012A0131	3.0	m-m Sti-Sti	JMPS/3004K
L00013A0268	5.0	m-m Sti-Sti	JMPS/5004K

26.5

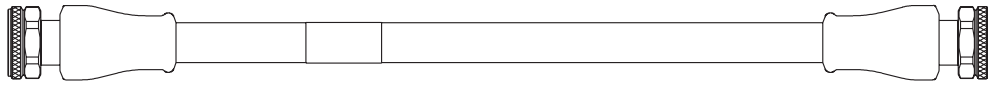
1/2" Flex Jumper Cable, N to N 1/2" Flex Jumper Kabel, N auf N



Order No. Bestell-Nr.	Length in m Länge in m	Type Ausführung	Remarks Anmerkungen
L00010A1687	0.5	m-m Sti-Sti	JMPS/0544K
L00010A1634	1.0	m-m Sti-Sti	JMPS/1044K
L00011A0252	2.0	m-m Sti-Sti	JMPS/2044K
L00012A0116	3.0	m-m Sti-Sti	JMPS/3044K
L00013A0274	5.0	m-m Sti-Sti	JMPS/5044K

1/2" Flex Jumper Cable, 4.3-10 to 4.3-10 Screw Type 1/2" Flex Jumper Kabel, 4.3-10 auf 4.3-10 Screw Type

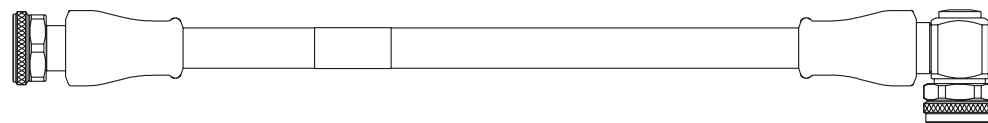
26.6



Order No. Bestell-Nr.	Length in m Länge in m	Type Ausführung	Remarks Anmerkungen
L00010A1689	0.5	m-m Sti-Sti	JMPS/0577K
L00010A1690	1.0	m-m Sti-Sti	JMPS/1077K
L00011A0436	2.0	m-m Sti-Sti	JMPS/2077K
L00012A0235	3.0	m-m Sti-Sti	JMPS/3077K
L00013A0313	5.0	m-m Sti-Sti	JMPS/5077K



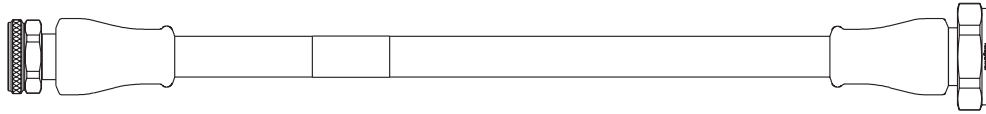
Order No. Bestell-Nr.	Length in m Länge in m	Type Ausführung	Remarks Anmerkungen
L00010A1691	0.5	m-f Sti-Bu	JMPS/0578K
L00010A1692	1.0	m-f Sti-Bu	JMPS/1078K
L00011A0437	2.0	m-f Sti-Bu	JMPS/2078K
L00012A0236	3.0	m-f Sti-Bu	JMPS/3078K
L00013A0314	5.0	m-f Sti-Bu	JMPS/5078K



Order No. Bestell-Nr.	Length in m Länge in m	Type Ausführung	Remarks Anmerkungen
L00010A1693	0.5	Sti-Sti angled Sti-Sti gewinkelt	JMPS/0579K
L00010A1694	1.0	Sti-Sti angled Sti-Sti gewinkelt	JMPS/1079K
L00011A0438	2.0	Sti-Sti angled Sti-Sti gewinkelt	JMPS/2079K
L00012A0237	3.0	Sti-Sti angled Sti-Sti gewinkelt	JMPS/3079K
L00013A0315	5.0	Sti-Sti angled Sti-Sti gewinkelt	JMPS/5079K

26.7

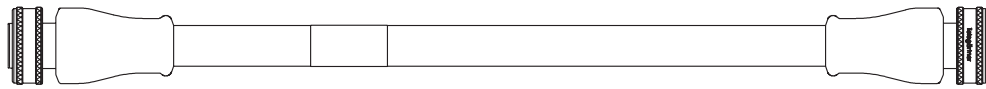
1/2" Flex Jumper Cable, 4.3-10 Screw Type to 7-16 1/2" Flex Jumper Kabel, 4.3-10 Screw Type auf 7-16



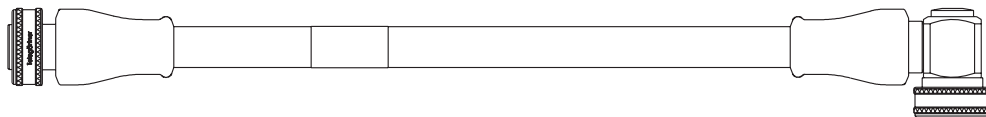
Order No. Bestell-Nr.	Length in m Länge in m	Type Ausführung	Remarks Anmerkungen
L00010A1742	0.5	m-m Sti-Sti	JMPS/0507K
L00010A1743	1.0	m-m Sti-Sti	JMPS/1007K
L00011A0461	2.0	m-m Sti-Sti	JMPS/2007K
L00012A0257	3.0	m-m Sti-Sti	JMPS/3007K
L00013A0339	5.0	m-m Sti-Sti	JMPS/5007K

26.8

1/2" Flex Jumper Cable, 4.3-10 to 4.3-10 Push Pull Type 1/2" Flex Jumper Kabel, 4.3-10 auf 4.3-10 Push Pull Type

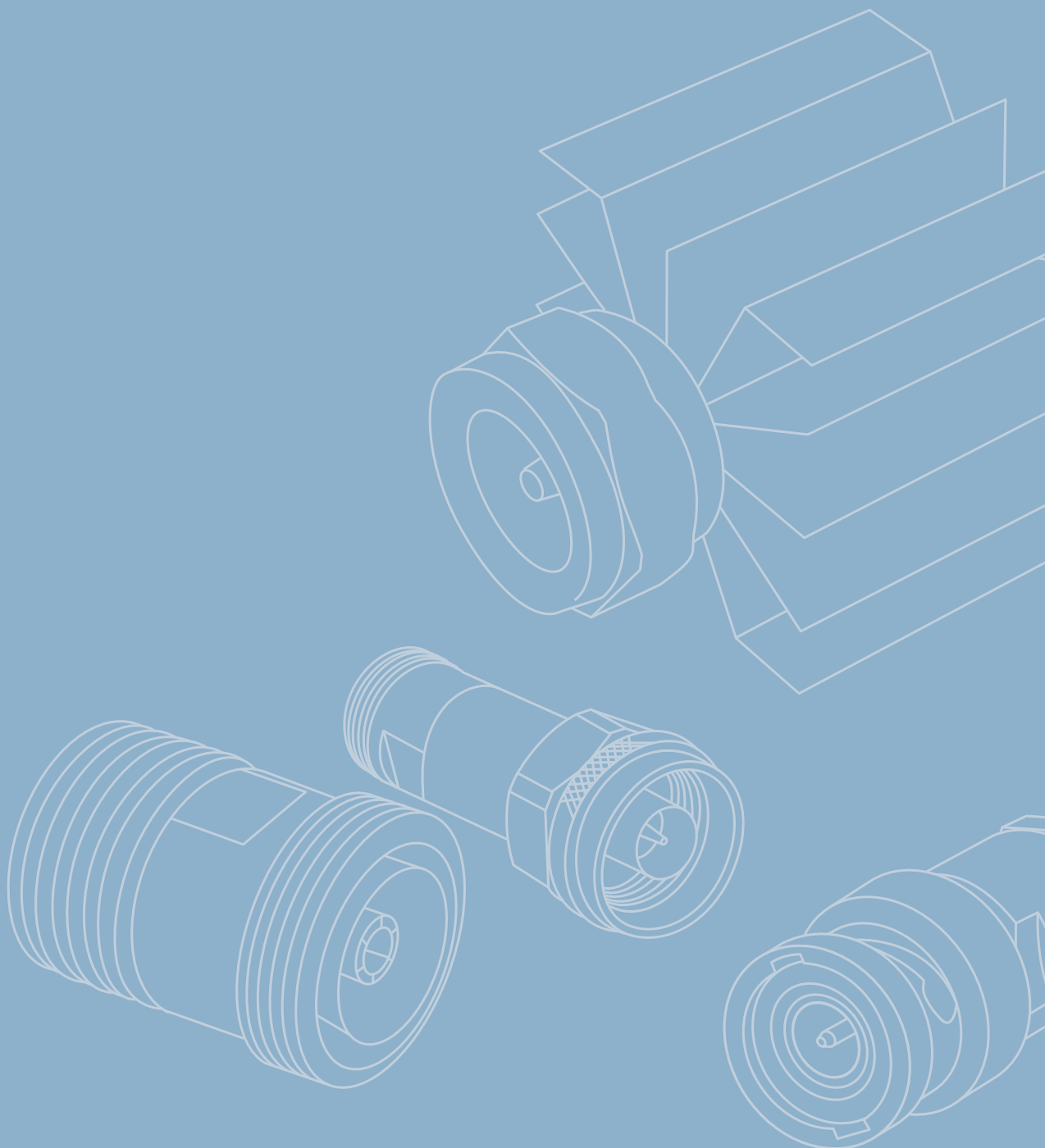


Order No. Bestell-Nr.	Length in m Länge in m	Type Ausführung	Remarks Anmerkungen
L00010A1697	0.5	m-m Sti-Sti	JMPS/05BBK
L00010A1698	1.0	m-m Sti-Sti	JMPS/10BBK
L00011A0440	2.0	m-m Sti-Sti	JMPS/20BBK
L00012A0239	3.0	m-m Sti-Sti	JMPS/30BBK
L00013A0317	5.0	m-m Sti-Sti	JMPS/50BBK



Order No. Bestell-Nr.	Length in m Länge in m	Type Ausführung	Remarks Anmerkungen
L00010A1701	0.5	Sti-Sti angled Sti-Sti gewinkelt	JMPS/05BDK
L00010A1702	1.0	Sti-Sti angled Sti-Sti gewinkelt	JMPS/10BDK
L00011A0442	2.0	Sti-Sti angled Sti-Sti gewinkelt	JMPS/20BDK
L00012A0241	3.0	Sti-Sti angled Sti-Sti gewinkelt	JMPS/30BDK
L00013A0319	5.0	Sti-Sti angled Sti-Sti gewinkelt	JMPS/50BDK

TestLine - RF Test Components **TestLine - HF Prüfkomponenten**





TestLine - RF Test Components TestLine - HF Prüfkomponenten

27.1	Test Cables	401	27.1	Prüfkabel	401
27.1.1	SMA to SMA	402	27.1.1	SMA auf SMA	402
27.1.2	N to N.....	402	27.1.2	N auf N	402
27.1.3	N to SMA	403	27.1.3	N auf SMA	403
27.1.4	7-16 to 7-16.....	403	27.1.4	7-16 auf 7-16	403
27.2	Attenuators	404	27.2	Dämpfungsglieder	404
27.2.1	BNC Attenuators	404	27.2.1	BNC-Dämpfungsglieder	404
27.2.2	TNC Attenuators	405	27.2.2	TNC-Dämpfungsglieder	405
27.2.3	N Attenuators	405	27.2.3	N-Dämpfungsglieder	405
27.2.4	SMA Attenuators	406	27.2.4	SMA-Dämpfungsglieder	406
27.2.5	R-TNC Attenuator.....	407	27.2.5	R-TNC-Dämpfungsglieder	407
27.2.6	R-SMA Attenuator.....	407	27.2.6	R-SMA-Dämpfungsglieder	407
27.3	Termination Loads	408	27.3	Abschlusswiderstände	408
27.3.1	BNC Termination Loads	408	27.3.1	BNC-Abschlusswiderstände	408
27.3.2	TNC Termination Loads	409	27.3.2	TNC-Abschlusswiderstände	409
27.3.3	N Termination Loads	409	27.3.3	N-Abschlusswiderstände	409
27.3.4	SMA Termination Loads	411	27.3.4	SMA-Abschlusswiderstände.....	411
27.3.5	SMC Termination Loads.....	411	27.3.5	SMC-Abschlusswiderstände.....	411
27.3.6	7-16 Termination Loads.....	411	27.3.6	7-16-Abschlusswiderstände.....	411
27.3.7	R-SMA Termination Loads	413	27.3.7	R-SMA-Abschlusswiderstände	413

Telegärtner has composed a comprehensive product programme for various measuring and test jobs under the name of „TestLine“. High quality RF test cables which meet the highest demands regarding attenuation, phase stability and life endurance are an essential part of this product line. Thanks to their special cable connection technology and the use of very high quality RF cables for low, stable VSWR values, the test cables from the „TestLine“ programme are ideally suitable for measurements in the laboratory, for production tests or for field measurements. All the test cables have very effective cable protection against mechanical loads and at the same time meet the highest requirements for electrical transmission properties. Another special feature is the stainless steel connector bodies and coupling nuts which ensure high mating cycles. All this makes the „TestLine“ assemblies absolutely reliable, phase-stable and long lasting test cables for RF measurements.

Unter dem Namen „TestLine“ hat Telegärtner ein umfangreiches Produktprogramm für diverse Mess- und Prüfaufgaben zusammengestellt. Wesentlicher Bestandteil dieser Produktlinie sind hochwertige HF-Prüfkabel, die höchsten Anforderungen hinsichtlich Dämpfung, Phasenstabilität und Lebensdauer gerecht werden. Dank ihrer speziellen Kabelanschlusstechnik und der Verwendung von sehr hochwertigen HF-Kabeln für niedrige, stabile VSWR-Werte eignen sich die Prüfkabel aus dem „TestLine“-Programm ideal für Messungen im Labor, bei Fertigungsprüfungen oder bei Feldmessungen. Alle Prüfkabel verfügen über einen besonders effektiven Kabelschutz gegen mechanische Belastungen und werden gleichzeitig auch höchsten Anforderungen bezüglich der elektrischen Übertragungseigenschaften gerecht. Eine weitere Besonderheit sind die in Edelstahl gefertigten Steckerkörper und Überwurfmutter, die hohe Steckzyklen gewährleisten. All das macht die „TestLine“-Assemblies zu absolut zuverlässigen, phasenstabilen und langlebigen Prüfkabeln für HF-Messungen.

Test Cables Prüfkabel

27.1

The new TestLine RF cable was specially designed for measuring processes with constantly changing test objects and the resulting high mating cycles. The high-end test cable has excellent transmission properties for highly demanding applications in measuring laboratories and production tests.

Das neue HF Prüfkabel TestLine wurde speziell für Messvorgänge mit ständig wechselnden Prüflingen und daraus resultierenden hohen Steckzyklen konzipiert. Das Highend-Prüfkabel weist hervorragende Übertragungseigenschaften für den anspruchsvollen Einsatz in Messlaboren und bei Fertigungsprüfungen auf.

Cable bending radius.....	> 30 mm	Kabel - Biegeradius
Cable Sheath	FEP, Ø 5.4 mm	Kabelmantel
Connector center contact.....	CuZn39PB3, gold plated CuZn39PB3, vergoldet	Stecker Innenkontakt
Connector outer contact.....	stainless steel Edelstahl	Stecker Außenkontakt
Coupling nut.....	stainless steel Edelstahl	Überwurfmutter
Durability (mating cycles).....	> 1000.....	Lebensdauer (Steckungen)

Operating temperature in °C..... -55° C bis 110° C..... Betriebstemperatur in °C

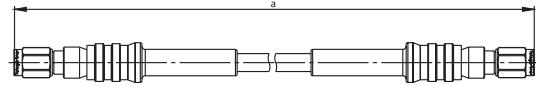
Impedance.....	50 Ω	Wellenwiderstand
Max. cable attenuation (@18 GHz).....	1.0 dB/m	Max. Kabeldämpfung (@18 GHz)
Phase stability	< 0.5° @ DC - 4 GHz; < 1.5° @ 4 GHz - 18 GHz.....	Phasenstabilität
Amplitude stability.....	< 0.03 dB @ DC - 4 GHz; < 0.03 dB @ 4 GHz - 18 GHz.....	Amplitudenstabilität
Screen effectiveness at 1 GHz	-110 dB max.....	Schirmdämpfung bei 1 GHz

27.1

Test Cables Prüfkabel

27.1.1

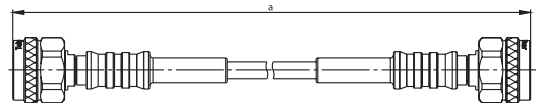
SMA to SMA SMA auf SMA



Order No. Bestell-Nr.	Length Länge	Max. Frequency Max. Frequenz	Return Loss Return Loss	Phase stability Phasenstabilität	Amplitude stability Amplitudenstabilität	Remarks Anmerkungen
L00010A1588	600 mm	18 GHz	28 dB/4 GHz; 23 dB/10 GHz; 21 dB/18 GHz	<0.5°@DC-4 GHz; <1.5°@4-18 GHz	<0.03 dB@DC-4 GHz; <0.05 dB@4-18 GHz	stainless steel, passivated Edelstahl passiviert
L00010B1588	600 mm	18 GHz	28 dB/4 GHz; 23 dB/10 GHz; 21 dB/18 GHz	<0.5°@DC-4 GHz; <1.5°@4-18 GHz	<0.03 dB@DC-4 GHz; <0.05 dB@4-18 GHz	with impact protection, stainless steel passivated mit Trittschutz, Edelstahl passiviert
L00010C1588	600 mm	26 GHz	28 dB/4 GHz; 23 dB/10 GHz; 21 dB/18 GHz; 18 dB/26 GHz	<0.5°@DC-4 GHz; <1.5°@4-18 GHz	<0.03 dB@DC-4 GHz; <0.05 dB@4-18 GHz	stainless steel, passivated Edelstahl passiviert
L00010A1594	1000 mm	18 GHz	28 dB/4 GHz; 23 dB/10 GHz; 21 dB/18 GHz	<0.5°@DC-4 GHz; <1.5°@4-18 GHz	<0.03 dB@DC-4 GHz; <0.05 dB@4-18 GHz	stainless steel, passivated Edelstahl passiviert
L00010B1594	1000 mm	18 GHz	28 dB/4 GHz; 23 dB/10 GHz; 21 dB/18 GHz	<0.5°@DC-4 GHz; <1.5°@4-18 GHz	<0.03 dB@DC-4 GHz; <0.05 dB@4-18 GHz	with impact protection, stainless steel passivated mit Trittschutz, Edelstahl passiviert
L00010C1594	1000 mm	26 GHz	28 dB/4 GHz; 23 dB/10 GHz; 21 dB/18 GHz; 18 dB/26 GHz	<0.5°@DC-4 GHz; <1.5°@4-18 GHz	<0.03 dB@DC-4 GHz; <0.05 dB@4-18 GHz	Stainless steel Edelstahl passiviert

27.1.2

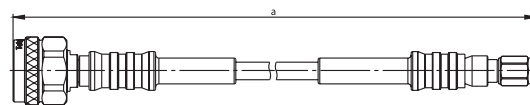
N to N N auf N



Order No. Bestell-Nr.	Length Länge	Max. Frequency Max. Frequenz	Return Loss Return Loss	Phase stability Phasenstabilität	Amplitude stability Amplitudenstabilität	Remarks Anmerkungen
L00010A1589	600 mm	11 GHz	28 dB/4 GHz; 24 dB/11 GHz	< 0.5°@DC-4 GHz; < 1.5°@4-11 GHz	< 0.03 dB@DC-4 GHz; < 0.05 dB@4-11 GHz	stainless steel, passivated Edelstahl passiviert
L00010B1589	600 mm	11 GHz	28 dB/4 GHz; 24 dB/11 GHz	< 0.5°@DC-4 GHz; < 1.5°@4-11 GHz	< 0.03 dB@DC-4 GHz; < 0.05 dB@4-11 GHz	with impact protection, stainless steel passivated mit Trittschutz, Edelstahl passiviert
L00010A1595	1000 mm	11 GHz	28 dB/4 GHz; 24 dB/11 GHz	< 0.5°@DC-4 GHz; < 1.5°@4-11 GHz	< 0.03 dB@DC-4 GHz; < 0.05 dB@4-11 GHz	stainless steel, passivated Edelstahl passiviert
L00010B1595	1000 mm	11 GHz	28 dB/4 GHz; 24 dB/11 GHz	< 0.5°@DC-4 GHz; < 1.5°@4-11 GHz	< 0.03 dB@DC-4 GHz; < 0.05 dB@4-11 GHz	with impact protection, stainless steel passivated mit Trittschutz, Edelstahl passiviert

N to SMA
N auf SMA

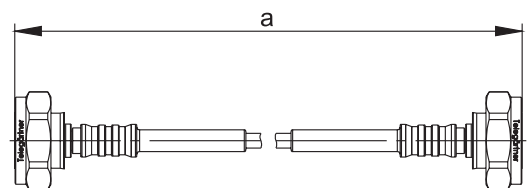
27.1.3



► Order No. ► Bestell-Nr.	Length Länge	Max. Frequency Max. Frequenz	Return Loss Return Loss	Phase stability Phasenstabilität	Amplitude stability Amplitudenstabilität	Remarks Anmerkungen
L00010A1590	600 mm	11 GHz	28 dB/4 GHz; 24 dB/11 GHz	< 0.5°@DC-4 GHz; < 1.5°@4-11 GHz	< 0.03 dB@DC-4 GHz; < 0.05 dB@4-11 GHz	stainless steel, passivated Edelstahl passiviert
L00010B1590	600 mm	11 GHz	28 dB/4 GHz; 24 dB/11 GHz	< 0.5°@DC-4 GHz; < 1.5°@4-11 GHz	< 0.03 dB@DC-4 GHz; < 0.05 dB@4-11 GHz	with impact protection, stainless steel passivated mit Trittschutz, Edelstahl passiviert
L00010A1596	1000 mm	11 GHz	28 dB/4 GHz; 24 dB/11 GHz	< 0.5°@DC-4 GHz; < 1.5°@4-11 GHz	< 0.03 dB@DC-4 GHz; < 0.05 dB@4-11 GHz	stainless steel, passivated Edelstahl passiviert
L00010B1596	1000 mm	11 GHz	28 dB/4 GHz; 24 dB/11 GHz	< 0.5°@DC-4 GHz; < 1.5°@4-11 GHz	< 0.03 dB@DC-4 GHz; < 0.05 dB@4-11 GHz	with impact protection, stainless steel passivated mit Trittschutz, Edelstahl passiviert

7-16 to 7-16
7-16 auf 7-16

27.1.4



► Order No. ► Bestell-Nr.	Length Länge	Max. Frequency Max. Frequenz	Return Loss Return Loss	Phase stability Phasenstabilität	Amplitude stability Amplitudenstabilität
L00010A1600	600 mm	7.5 GHz	35 dB/2 GHz; 32 dB/2.7 GHz; 20 dB/7.5 GHz	< 0.5°@DC-4 GHz; < 1.5°@4-18 GHz	< 0.03 dB@DC-4 GHz; < 0.05 dB@4-18 GHz
L00010A1601	1.000 mm	7.5 GHz	35 dB/2 GHz; 32 dB/2.7 GHz; 20 dB/7.5 GHz	< 0.5°@DC-4 GHz; < 1.5°@4-18 GHz	< 0.03 dB@DC-4 GHz; < 0.05 dB@4-18 GHz

27.2

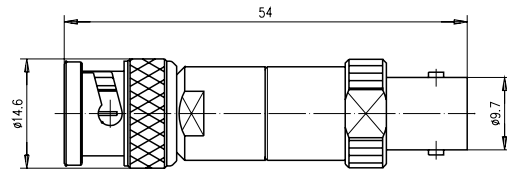
Attenuators Dämpfungsglieder

SMA, BNC, TNC, N, R-TNC and R-SMA series attenuators are used to reduce RF signal levels. They 50 Ω have impedance and can be used, depending on the type, up to a frequency of 10 GHz. The attenuators are very precise, with attenuation values of 3, 6, 10 and 20 dB. They are designed to handle a max. power of 2 W. The low cost BNC types in our range are suitable for applications up to 1 GHz and a max. power of 0.5 W. Typical applications are in the field of test and measurement, as well as for antenna lines, where the emission must be set at defined levels (e.g. mobile communications, W-LAN's etc.).

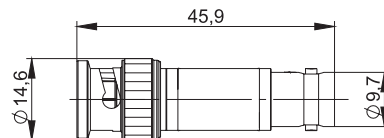
Die Dämpfungsglieder der Serien SMA, BNC, TNC, N, R-TNC und R-SMA werden zum Abschwächen von HF-Signalen eingesetzt. Sie verfügen über einen Wellenwiderstand von 50 Ω und können, je nach Typ, bis zu einer Frequenz von 10 GHz eingesetzt werden. Die Dämpfungsglieder sind sehr präzise und haben Dämpfungswerte von 3, 6, 10 und 20 dB. Sie können bis zu einer Leistung von 2 W betrieben werden. Die im Bereich BNC verfügbaren Low Cost Varianten, sind für eine Frequenz von 1 GHz, bei einer max. Leistung von 0,5 W, geeignet. Einsatzgebiete der Dämpfungsglieder sind im Test- und Messbereich sowie in Antennenleitungen (z.B. Mobilfunk, W-LANs), bei denen die Abstrahlleistung auf bestimmte Werte eingestellt werden soll.

27.2.1

BNC Attenuators BNC-Dämpfungsglieder



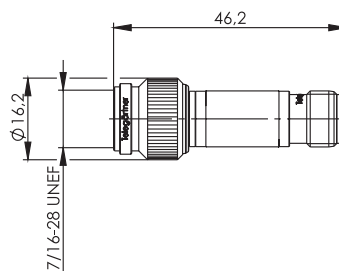
Order No. Bestell-Nr.	Z Z	Remarks Anmerkungen	Attenuation Dämpfung	Max. Frequency Max. Frequenz	Max. Power Max. Leistung	Return Loss Return Loss
J01006A0834	50	BNC Attenuator; m-f BNC-Dämpfungsglied; Sti-Bu	3 dB	1.5 GHz	0.5 W	20 dB/ 1.5 GHz
J01006A0835	50	BNC Attenuator; m-f BNC-Dämpfungsglied; Sti-Bu	6 dB	1.5 GHz	0.5 W	20 dB/1.5 GHz
J01006A0836	50	BNC Attenuator; m-f BNC-Dämpfungsglied; Sti-Bu	10 dB	1.5 GHz	0.5 W	20 dB/1.5 GHz
J01006A0837	50	BNC Attenuator; m-f BNC-Dämpfungsglied; Sti-Bu	20 dB	1.5 GHz	0.5 W	20 dB/1.5 GHz



Order No. Bestell-Nr.	Z Z	Remarks Anmerkungen	Attenuation Dämpfung	Max. Frequency Max. Frequenz	Max. Power Max. Leistung	Return Loss Return Loss
J01006A0022	50	m-f Sti-Bu	3 dB	6 GHz	2 W	27 dB/4 GHz; 23 dB/6 GHz
J01006A0023	50	m-f Sti-Bu	6 dB	6 GHz	2 W	27 dB/4 GHz; 23 dB/6 GHz
J01006A0024	50	m-f Sti-Bu	10 dB	6 GHz	2 W	27 dB/4 GHz; 23 dB/6 GHz
J01006A0025	50	m-f Sti-Bu	20 dB	6 GHz	2 W	27 dB/4 GHz; 23 dB/6 GHz

TNC Attenuators TNC-Dämpfungsglieder

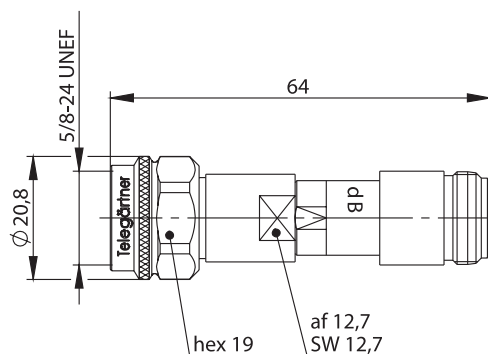
27.2.2



Order No. Bestell-Nr.	Remarks Anmerkungen	Attenuation Dämpfung	Max. Frequency Max. Frequenz	Max. Power Max. Leistung	Return Loss Return Loss
J01016A0004	m-f Sti-Bu	3 dB	10 GHz	2 W	27 dB/4 GHz; 15 dB/10 GHz
J01016A0005	m-f Sti-Bu	6 dB	10 GHz	2 W	27 dB/4 GHz; 15 dB/10 GHz
J01016A0006	m-f Sti-Bu	10 dB	10 GHz	2 W	27 dB/4 GHz; 15 dB/10 GHz
J01016A0007	m-f Sti-Bu	20 dB	10 GHz	2 W	27 dB/4 GHz; 15 dB/10 GHz

N Attenuators N-Dämpfungsglieder

27.2.3



Order No. Bestell-Nr.	Remarks Anmerkungen	Attenuation Dämpfung	Max. Frequency Max. Frequenz	Max. Power Max. Leistung	Return Loss Return Loss
J01026A0006	m-f; inner conductor gold plated Sti-Bu; Innenleiter vergoldet	3 dB	1 GHz	1 W	21 dB/1 GHz
J01026A0007	m-f; inner conductor gold plated Sti-Bu; Innenleiter vergoldet	10 dB	1 GHz	1 W	21 dB/1 GHz
J01026A0008	m-f; inner conductor gold plated Sti-Bu; Innenleiter vergoldet	14 dB	1 GHz	1 W	21 dB/1 GHz
J01026A0009	m-f; inner conductor gold plated Sti-Bu; Innenleiter vergoldet	20 dB	1 GHz	1 W	21 dB/1 GHz

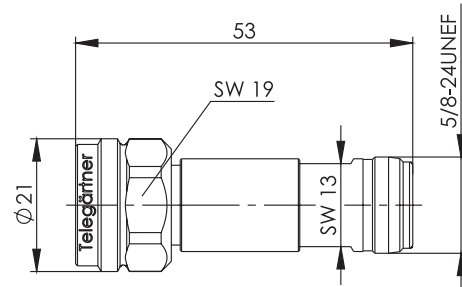
27.2

27.2

Attenuators Dämpfungsglieder

27.2.3

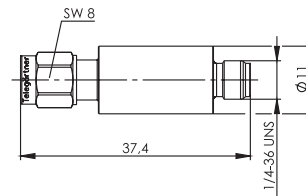
N Attenuators N-Dämpfungsglieder



Order No. Bestell-Nr.	Remarks Anmerkungen	Attenuation Dämpfung	Max. Frequency Max. Frequenz	Max. Power Max. Leistung	Return Loss Return Loss
J01026A0018	m-f; inner conductor gold plated Sti-Bu; Innenleiter vergoldet	3 dB	10 GHz	2 W	27 dB/4 GHz; 15 dB/10 GHz
J01026A0019	m-f; inner conductor gold plated Sti-Bu; Innenleiter vergoldet	6 dB	10 GHz	2 W	27 dB/4 GHz; 15 dB/10 GHz
J01026A0020	m-f; inner conductor gold plated Sti-Bu; Innenleiter vergoldet	10 dB	10 GHz	2 W	27 dB/4 GHz; 15 dB/10 GHz
J01026A0021	m-f; inner conductor gold plated Sti-Bu; Innenleiter vergoldet	20 dB	10 GHz	2 W	27 dB/4 GHz; 15 dB/10 GHz

27.2.4

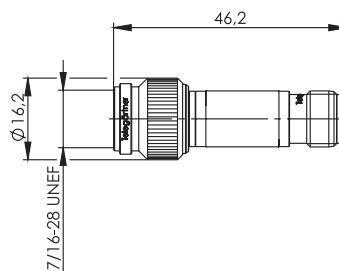
SMA Attenuators SMA-Dämpfungsglieder



Order No. Bestell-Nr.	Remarks Anmerkungen	Attenuation Dämpfung	Max. Frequency Max. Frequenz	Max. Power Max. Leistung	Return Loss Return Loss
J01156A0011	m-f Sti-Bu	3 dB	10 GHz	2 W	27 dB/4 GHz; 15 dB/10 GHz
J01156A0021	m-f Sti-Bu	6 dB	10 GHz	2 W	27 dB/4 GHz; 15 dB/10 GHz
J01156A0031	m-f Sti-Bu	10 dB	10 GHz	2 W	27 dB/4 GHz; 15 dB/10 GHz
J01156A0041	m-f Sti-Bu	20 dB	10 GHz	2 W	27 dB/4 GHz; 15 dB/10 GHz

R-TNC Attenuators R-TNC-Dämpfungsglieder

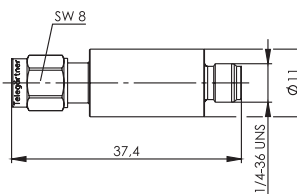
27.2.5



Order No. Bestell-Nr.	Remarks Anmerkungen	Attenuation Dämpfung	Max. Frequency Max. Frequenz	Max. Power Max. Leistung	Return Loss Return Loss
J01016R0004	m-f Sti-Bu	3 dB	6 GHz	2 W	21 dB/4 GHz; 20 dB/6 GHz
J01016R0005	m-f Sti-Bu	6 dB	6 GHz	2 W	21 dB/4 GHz; 20 dB/6 GHz
J01016R0006	m-f Sti-Bu	10 dB	6 GHz	2 W	21 dB/4 GHz; 20 dB/6 GHz
J01016R0007	m-f Sti-Bu	20 dB	6 GHz	2 W	21 dB/4 GHz; 20 dB/6 GHz

R-SMA Attenuators R-SMA-Dämpfungsglieder

27.2.6



Order No. Bestell-Nr.	Remarks Anmerkungen	Attenuation Dämpfung	Max. Frequency Max. Frequenz	Max. Power Max. Leistung	Return Loss Return Loss
J01156R0011	m-f Sti-Bu	3 dB	6 GHz	2 W	27 dB/4 GHz; 23 dB/6 GHz
J01156R0021	m-f Sti-Bu	6 dB	6 GHz	2 W	27 dB/4 GHz; 23 dB/6 GHz
J01156R0031	m-f Sti-Bu	10 dB	6 GHz	2 W	27 dB/4 GHz; 23 dB/6 GHz
J01156R0041	m-f Sti-Bu	20 dB	6 GHz	2 W	27 dB/4 GHz; 23 dB/6 GHz

27.3

Termination Loads

Abschlusswiderstände

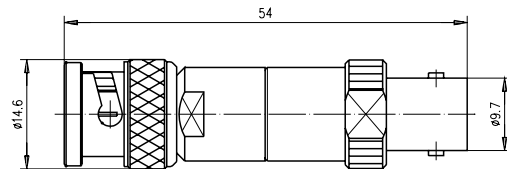
SMC, SMA, BNC, TNC, N, 7-16 and R-SMA termination loads are used on open signal ports or cables, to prevent signal reflection. Depending on the connector series, they can either be 50 Ω or 75 ohm impedance devices. Power handling ranges from 1 W and 625 W; the maximum frequency 18 GHz. Areas of application are, for example, open ports on W-LAN access points, in radio transmission stations, as well as calibration of RF measuring equipment.

Die Abschlusswiderstände der Serien SMC, SMA, BNC, TNC, N, 7-16, und R-SMA werden zur Vermeidung von Reflexionen, als Verbraucher, an einen offenen Signalausgang oder an Leitung angeschlossen. Sie können über einen Wellenwiderstand von 50 Ω oder 75 Ω verfügen. Das Leistungsspektrum der Abschlusswiderstände bewegt sich zwischen 1 W und 625 W, bei maximalen Frequenzen von bis zu 18 GHz. Einsatzgebiet der Abschlusswiderstände sind z.B. offene Ports bei W-LAN Routern oder in Rundfunksendeanlagen, sowie zur Kalibrierung von HF-Messgeräten.

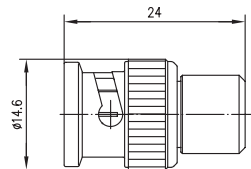
27.3.1

BNC Termination Loads

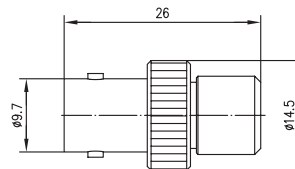
BNC-Abschlusswiderstände



Order No. Bestell-Nr.	Z Z	Remarks Anmerkungen	Max. Frequency Max. Frequenz	Max. Power Max. Leistung	Return Loss Return Loss
J01006A0013	50	BNC Through Termination; m-f BNC-Durchgangsabschluss; Sti-Bu	500 MHz	0.5 W	> 25 dB/100 MHz; > 20 dB/200 MHz; > 15 dB/500 MHz
J01006A0014	75	BNC Through Termination; m-f BNC-Durchgangsabschluss; Sti-Bu	500 MHz	0.5 W	> 25 dB/100 MHz; > 20 dB/200 MHz; > 15 dB/500 MHz



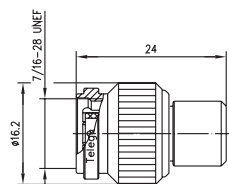
Order No. Bestell-Nr.	Z Z	Remarks Anmerkungen	Max. Frequency Max. Frequenz	Max. Power Max. Leistung	Return Loss Return Loss
J01006A0020	50	m Sti	4 GHz	1 W	> 20 dB



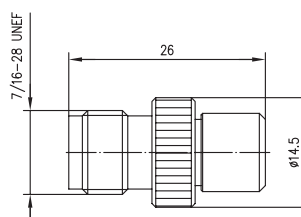
Order No. Bestell-Nr.	Z Z	Remarks Anmerkungen	Max. Frequency Max. Frequenz	Max. Power Max. Leistung	Return Loss Return Loss
J01006A0021	50	f Bu	4 GHz	1 W	\geq 20 dB

TNC Termination Loads TNC-Abschlusswiderstände

27.3.2



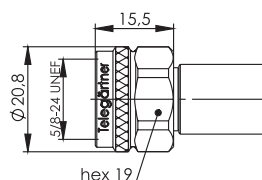
Order No. Bestell-Nr.	Z	Remarks Anmerkungen	Max. Frequency Max. Frequenz	Max. Power Max. Leistung	Return Loss Return Loss
J01016A0002	50	m Sti	6 GHz	1 W	≥ 21 dB



Order No. Bestell-Nr.	Z	Remarks Anmerkungen	Max. Frequency Max. Frequenz	Max. Power Max. Leistung	Return Loss Return Loss
J01016A0003	50	f Bu	4 GHz	1 W	≥ 20 dB

N Termination Loads N-Abschlusswiderstände

27.3.3



Order No. Bestell-Nr.	Z	Remarks Anmerkungen	Max. Frequency Max. Frequenz	Max. Power Max. Leistung	Return Loss Return Loss
J01026A0012	50	m Sti	6 GHz	1 W	>23 dB
J01026A0010	50	m Sti	18 GHz	2 W	> 24 dB

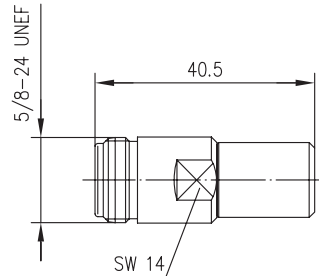
27.3

27.3

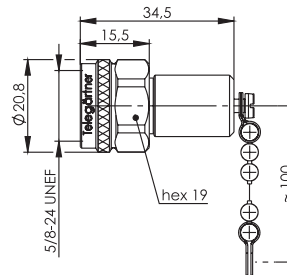
Termination Loads Abschlusswiderstände

27.3.3

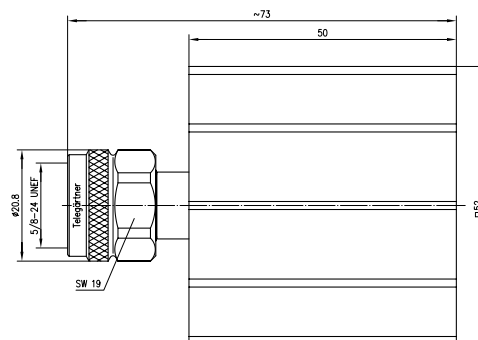
N Termination Loads N-Abschlusswiderstände



Order No. Bestell-Nr.	Z Z	Remarks Anmerkungen	Max. Frequency Max. Frequenz	Max. Power Max. Leistung	Return Loss Return Loss
J01026A0013	50	f Bu	6 GHz	1 W	>25 dB/6 GHz
J01026A0014	50	f Bu	18 GHz	2 W	>32 dB/4 GHz, >24 dB/18 GHz



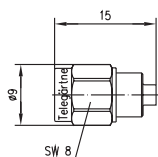
Order No. Bestell-Nr.	Z Z	Remarks Anmerkungen	Max. Frequency Max. Frequenz	Max. Power Max. Leistung	Return Loss Return Loss
J01026B0010	50	m Sti	18 GHz	2 W	> 32 dB/4 GHz; > 24 dB/18 GHz
J01026B0012	50	m Sti	6 GHz	1 W	>25 dB/6 GHz



Order No. Bestell-Nr.	Z Z	Remarks Anmerkungen	Max. Frequency Max. Frequenz	Max. Power Max. Leistung	Return Loss Return Loss
J01026A0011	50	m Sti	18 GHz	10 W	>32 dB/4 GHz; > 24 dB/18 GHz

SMA Termination Loads SMA-Abschlusswiderstände

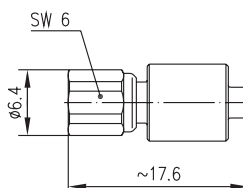
27.3.4



Order No. Bestell-Nr.	Z	Finish Oberfläche	Remarks Anmerkungen	Max. Frequency Max. Frequenz	Max. Power Max. Leistung	Return Loss Return Loss
J01152A0011	50	Gold	m Sti	6 GHz	1 W	34 dB/2 GHz; 23 dB/6 GHz
J01152A0018	50	Tealloy (white bronze) Tealloy	m Sti	6 GHz	1 W	34 dB/2 GHz; 23 dB/6 GHz
J01152B0011	50	Gold	m Sti	18 GHz	1 W	35 dB/2 GHz; 19 dB/18 GHz
J01152B0018	50	Tealloy (white bronze) Tealloy	m Sti	18 GHz	1 W	35 dB/2 GHz; 19 dB/18 GHz

SMC Termination Loads SMC-Abschlusswiderstände

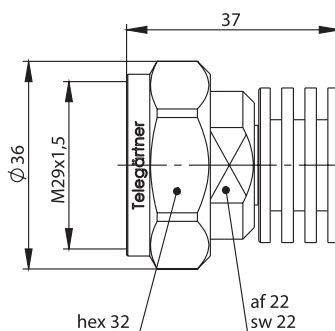
27.3.5



Order No. Bestell-Nr.	Z	Finish Oberfläche	Remarks Anmerkungen	Max. Frequency Max. Frequenz	Max. Power Max. Leistung	Return Loss Return Loss
J01176A0001	50	Gold	f Bu	6 GHz	1 W	20 dB; 6 GHz

7-16 Termination Loads 7-16-Abschlusswiderstände

27.3.6



Order No. Bestell-Nr.	Z	Finish Oberfläche	Remarks Anmerkungen	Max. Frequency Max. Frequenz	Max. Power Max. Leistung	Return Loss Return Loss
J01124A0001	50	Tealloy (white bronze)	m Sti	7.5 GHz	2 W	28 dB/7.5 GHz

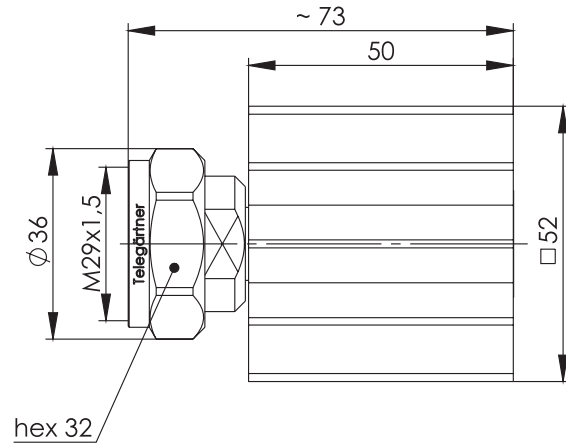
27.3

27.3

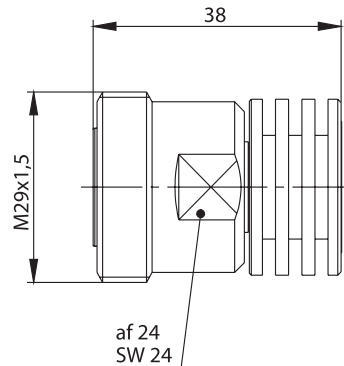
Termination Loads Abschlusswiderstände

27.3.6

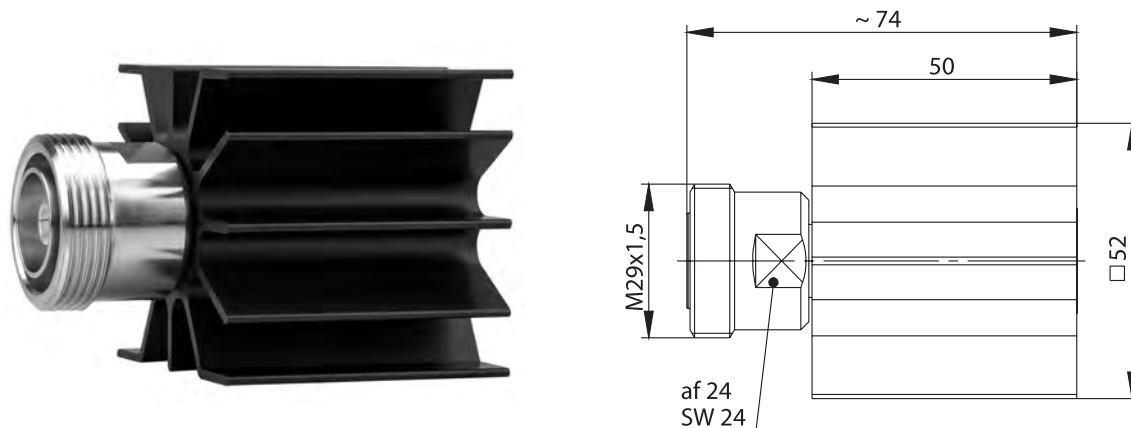
7-16 Termination Loads 7-16-Abschlusswiderstände



Order No. Bestell-Nr.	Z Z	Remarks Anmerkungen	Max. Frequency Max. Frequenz	Max. Power Max. Leistung	Return Loss Return Loss
J01124A0003	50	m Sti	7.5 GHz	10 W	>28 dB/7.5 GHz



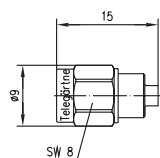
Order No. Bestell-Nr.	Z Z	Remarks Anmerkungen	Max. Frequency Max. Frequenz	Max. Power Max. Leistung	Return Loss Return Loss
J01124A0002	50	f Bu	7.5 GHz	2 W	28 dB/7.5 GHz



► Order No. ► Bestell-Nr.	Z Z	Remarks Anmerkungen	Max. Frequency Max. Frequenz	Max. Power Max. Leistung	Return Loss Return Loss
J01124A0004	50	f Bu	7.5 GHz	10 W	28 dB/7.5 GHz

R-SMA Termination Loads R-SMA-Abschlusswiderstände

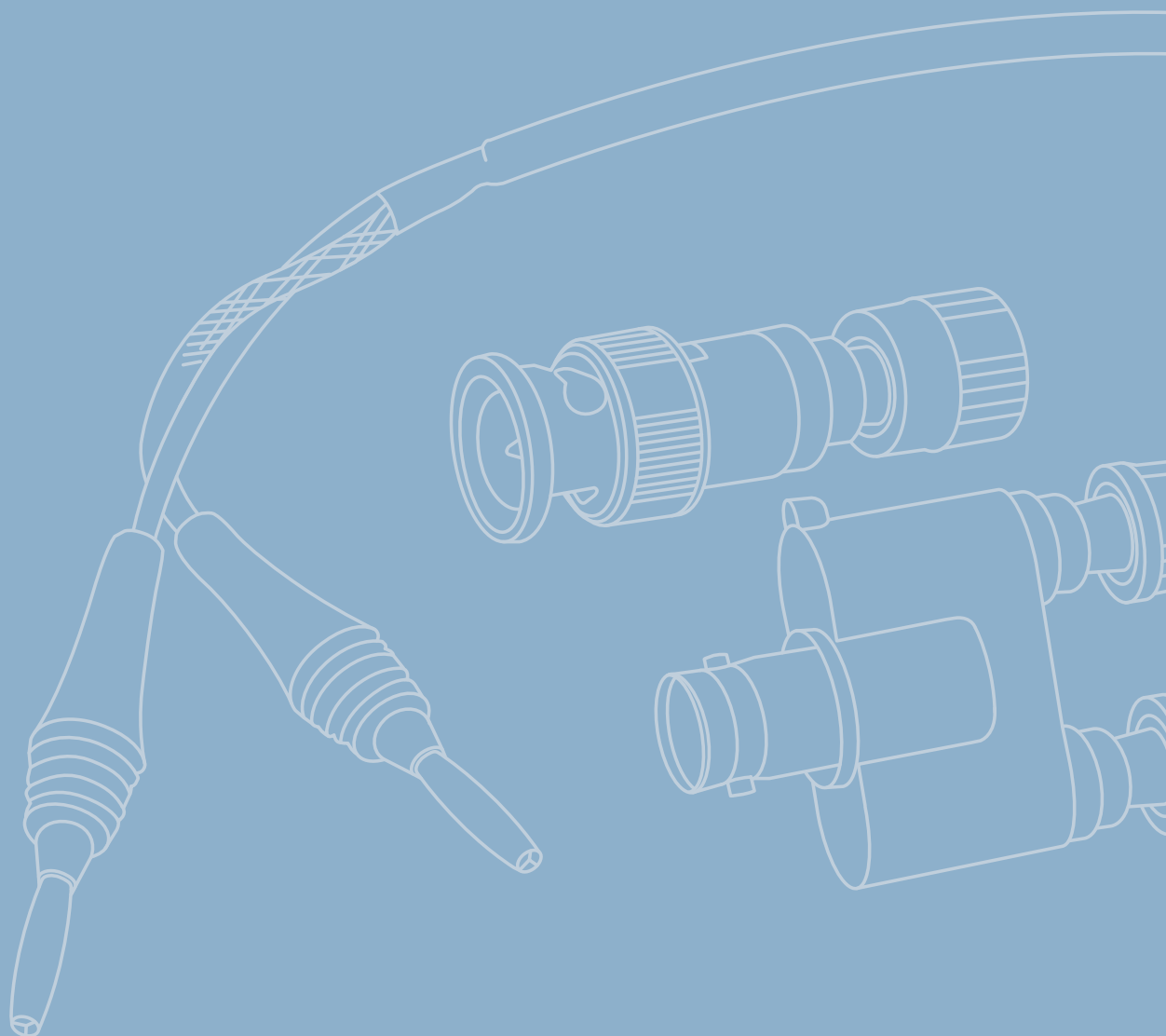
27.3.7



► Order No. ► Bestell-Nr.	Z Z	Remarks Anmerkungen	Finish Oberfläche	Max. Frequency Max. Frequenz	Max. Power Max. Leistung	Return Loss Return Loss
J01152R0011	50	m Sti	Gold	6 GHz	1 W	23 dB / 6 GHz

28

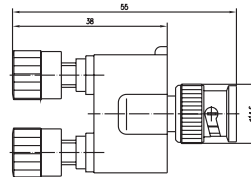
Test Accessories **Laborsteckverbindungen**



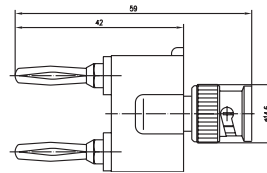


28

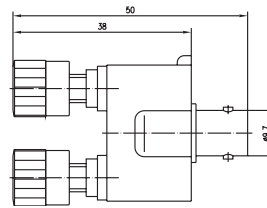
Test Accessories
Laborsteckverbindungen



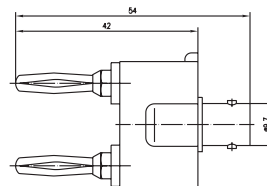
Order No. Bestell-Nr.	Remarks Anmerkungen
J01008A0627	BNC-Binding post; contact pin diameter 4 mm BNC-Apparate-Klemme; Kontaktstiftdurchmesser 4 mm



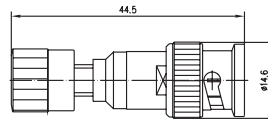
Order No. Bestell-Nr.	Remarks Anmerkungen
J01008A0626	BNC-Banana plug; contact pin diameter 4 mm BNC-Bananenstecker; Kontaktstiftdurchmesser 4 mm



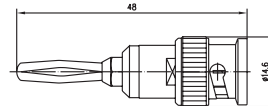
Order No. Bestell-Nr.	Remarks Anmerkungen
J01008A0621	BNC-Binding post; contact pin diameter 4 mm BNC-Apparate-Klemme; Kontaktstiftdurchmesser 4 mm



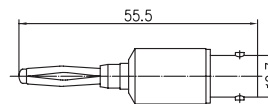
Order No. Bestell-Nr.	Remarks Anmerkungen
J01008A0620	BNC-Banana plug; contact pin diameter 4 mm BNC-Bananenstecker; Kontaktstiftdurchmesser 4 mm



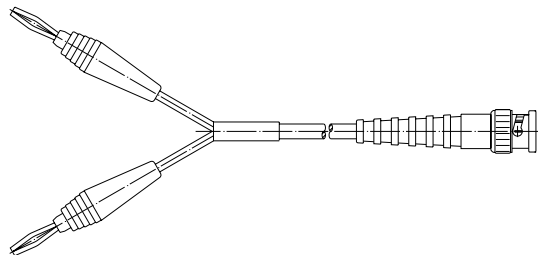
► Order No.	Remarks
► Bestell-Nr.	Anmerkungen
J01008A0625	BNC-Binding post; contact pin diameter 4 mm BNC-Apparate-Klemme; Kontaktstiftdurchmesser 4 mm



► Order No.	Remarks
► Bestell-Nr.	Anmerkungen
J01008A0628	BNC-Banana plug; contact pin diameter 4 mm BNC-Bananenstecker; Kontaktstiftdurchmesser 4 mm



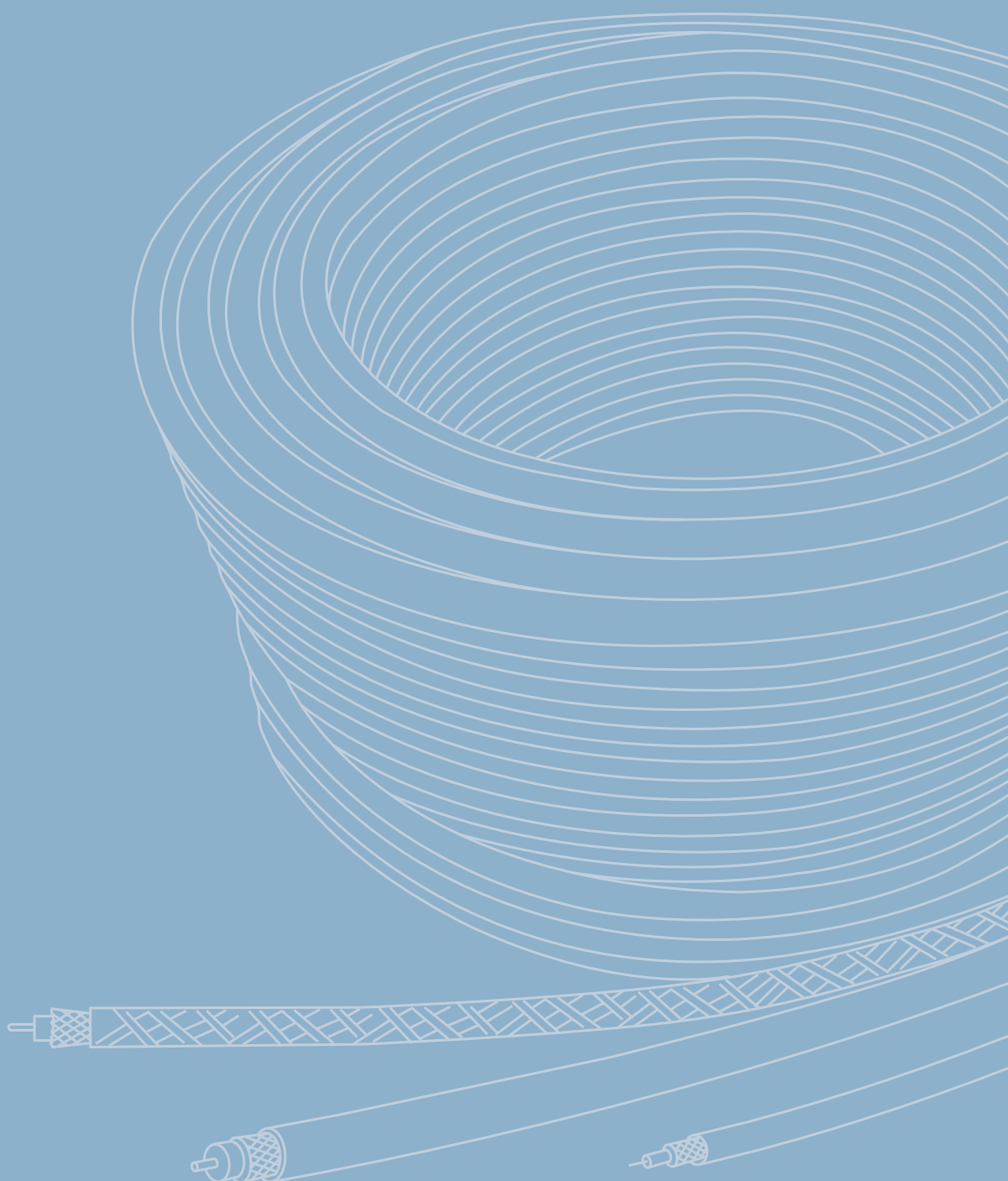
► Order No.	Remarks
► Bestell-Nr.	Anmerkungen
J01008A0624	BNC-Banana plug; contact pin diameter 4 mm BNC-Bananenstecker; Kontaktstiftdurchmesser 4 mm



► Order No.	Remarks	Length in m
► Bestell-Nr.	Anmerkungen	Länge in m
L00010A1844	1st side BNC plug; 2nd side banana plug; contact pin diameter 4 mm 1. Seite BNC-Stecker; 2. Seite Bananenstecker; Kontaktstiftdurchmesser 4 mm	0,5
L00010A1845	1st side BNC plug; 2nd side banana plug; contact pin diameter 4 mm 1. Seite BNC-Stecker; 2. Seite Bananenstecker; Kontaktstiftdurchmesser 4 mm	1

29

Coaxial Cables **Koaxiale Kabel**





29

Coaxial Cables Koaxiale Kabel

29.1	Single Braid Cable 50 Ohm - RG Types.....	422	29.1	Einfach-Geflecht Kabel 50 Ohm - RG Types	422
29.2	Double Braid Cable 50 Ohm - RG Types.....	422	29.2	Doppel-Geflecht Kabel 50 Ohm - RG Types.....	422
29.3	Low Loss Foil + Braid Cable 50 Ohm.....	423	29.3	Low Loss Folie-Geflecht Kabel 50 Ohm.....	423
29.4	Semi Flex Handformable Cable 50 Ohm	423	29.4	Semi Flex handformbare Kabel 50 Ohm	423
29.5	Single Braid Cable 75 Ohm - RG Types.....	424	29.5	Einfach-Geflecht Kabel 75 Ohm - RG Types	424
29.6	Low Loss Foil Braid Cable 75 Ohm.....	424	29.6	Low Loss Folie-Geflecht Kabel 75 Ohm.....	424

To complement its extensive range of coaxial connectors, Telegärtner now offers a wide selection of coaxial cables for bulk buying. This means you can purchase optimally matched coaxial cables and connectors directly from a single source. You will find coaxial cables in our range which will ideally suit your applications and demands; high-quality PTFE cables, low-cost PE cables, low loss cables, as well as conformable semi-rigid cables with high screen effectiveness. The cable you require can be purchased as coiled cable in small, standard length.

Ergänzend zur umfangreichen Auswahl an koaxialen Steckverbindern bietet Telegärtner auch eine breite Auswahl an koaxialen Kabeln als Meterware. Somit können Sie genau aufeinander abgestimmte koaxiale Kabel und Steckverbinder direkt aus einer Hand beziehen. In unserem Sortiment finden Sie koaxiale Kabel genau für Ihre Anwendungen und Ansprüche: sowohl hochwertige PTFE-Kabel, kostengünstige PE-Kabel, Low-Loss-Kabel als auch hochabschirmende Semi-Flex-Kabel. Ihr Wunsch-Kabel erhalten Sie bei Telegärtner zu Ringen gebunden in kleinen Standard-Einheiten.

Criteria for selecting suitable coaxial cables Kriterien zur Auswahl geeigneter Koax Kabel

- Impedance 50 Ω or 75 Ω**
 For video and broadcast transmissions, 75 Ω technology applies. For almost all other systems, 50 Ω technology is used.
- Insertion Loss (Attenuation)**
 Insertion loss is the ratio of input power to output power; it is an expression of the total electrical losses in a cable run. These losses are mainly dependant on the cable diameter, the dielectric material, and the transmission frequency. Low loss cables set themselves apart by their relatively good (i.e. low) attenuation values.
- Screen effectiveness**
 The screen effectiveness is an expression of how well a cable prevents electrical energy escaping from or entering into the transmission line. To improve the screen effectiveness of cables, double braid, foil and braid, and tinned braid screens can be used.
- Temperature range**
 Depending on the materials used in the manufacture of cables, they are suitable for operating in differing ambient temperatures. Cables with PE or PVC sheaths can be used up to approx +80° C. Cables with PTFE or FEP jackets upto approx. +200° C.
- Wellenwiderstand (Impedanz) 50 Ω oder 75 Ω**
 Für die Übertragung von Videosignalen und in der Weitverkehrstechnik wird mit 75 Ω System gearbeitet. In fast allen anderen Bereichen werden 50 Ω Kabel eingesetzt.
- Einfügedämpfung (Attenuation)**
 Die Einfügedämpfung beschreibt die elektrischen Verluste entlang der Leitung. Sie wird im wesentlichen durch Kabeldurchmesser, Material des Dielektrikums und der zu übertragenden Frequenz bestimmt. Low-Loss-Kabel zeichnen sich durch besonders gute (niedrige) Werte bei der Einfügedämpfung aus.
- Schirmdämpfung**
 Die Schirmdämpfung beschreibt wie gut das Kabel die Abstrahlung bzw. Einstrahlung von HF-Signalen entlang der Leitung verhindert. Um die Schirmdämpfung zu verbessern werden bei Kabeln doppelte Schirmgeflechte, Folie + Geflechschirme und verzinnnte Geflechte eingesetzt.
- Temperaturbereich**
 Abhängig von den verwendeten Materialien lassen sich die Kabel bei unterschiedlichen Umgebungstemperaturen einsetzen. Kabel mit PE oder PVC Mantel sind bis ca. 80° C einsetzbar. Kabel mit PTFE bzw. FEP Mantel bis ca. 200° C.

Key Legende:

Z = tinned **verzinkt**
 Al = Aluminium
 Cu = copper **Kupfer**

Cw = copper covered steel wire
Kupfer-beschichteter Stahldraht
 S = silver-plated **versilbert**

FR = Flame Retardant **flammwidrig**
 NC = Non-corrosive
 LS = Low smoke **raucharm**

ZH = Zero Halogen **halogenfrei**
 UL = Underwriter Laboratories approved

29.1

Single Braid Cable 50 Ohm - RG Types

Einfach-Geflecht Kabel 50 Ohm - RG Typen



Order No. Bestell-Nr.	Z Z	Type Type	Packing unit (m) Verpackungs- einheit (m)	Cable group; cable Kabelgruppe; Kabel	Cable Sheath Ø Kabel- mantel Ø	Cable Sheath Material Kabelmantel Material	Attenuation db/100 m at 2 GHz Dämpfung dB/100 m bei 2 GHz
L01000B0001	50	RG-178	50	G3	1.85	FEP	239
L01000C0002	50	RG-316	50	G7	2.50	FEP	132
L01000D0009	50	RG-174	100	G7	2.80	PVC	142
L01000C0009	50	RG-174 UL	100	G7	2.65	PVC	171
L01000C0003	50	RG-58 PVC	100	G1	4.95	PVC	87
L01000B0004	50	RG-58 PE	100	G1	4.95	PE	102
L01020B0025	50	RG-58 UL	100	G1	4.90	FR ZH LS UL	95
L01021B0020	50	X-bend 58	100	G1	5.40	PUR	100
suitable for drag chain applications (highly flexible: up to 2 m bends); schleppkettentauglich (hochflexibel; bis 2 Mio. Biegungen)							
L01002B0001	50	RG-213	100		10.30	PVC	38

29.2

Double Braid Cable 50 Ohm - RG Types

Doppel-Geflecht Kabel 50 Ohm - RG Typen



Order No. Bestell-Nr.	Z Z	Type Type	Packing unit (m) Verpackungs- einheit (m)	Cable group; cable Kabelgruppe; Kabel	Cable Sheath Ø Kabel- mantel Ø	Cable Sheath Material Kabelmantel Material	Attenuation db/100 m at 2 GHz Dämpfung dB/100 m bei 2 GHz
L01020D0009	50	RD-316	50	G8	2.90	FEP	135
L01000B0007	50	RG-142	25		5.00	FEP	73
L01001C0003	50	RG-223	100	G5	5.40	PVC	71
L01001E0003	50	RG-223 LSZH	100	G5	5.40	LSZH	73
L01001D0003	50	RG-223 white	100	G5	5.40	PVC	73
L01001B0006	50	RG-400	25	G5	4.95	FEP	75
L01001B0007	50	RG-393	25		9.90	FEP	34
L01002B0000	50	RG-214	100		10.80	PVC	42

Low Loss Foil + Braid Cable 50 Ohm Low Loss Folie-Geflecht Kabel 50 Ohm

29.3



Order No. Bestell-Nr.	Z Z	Type Type	Packing unit (m) Verpackungseinheit (m)	Cable group; cable Kabelgruppe; Kabel	Cable Sheath Ø Kabelmantel Ø	Cable Sheath Material Kabelmantel Material	Attenuation db/100 m at 2 GHz Dämpfung dB/100 m bei 2 GHz
L01020B0026	50	Low Loss 100 flex	100	G7	2.80	FRNC	120
L01020C0023	50	Low Loss 195	100	G1	5.00	PVC	58
L01021B0017	50	Low Loss 240	100	G30	6.10	PVC	38
L01021B0018	50	Low Loss 240 FR ZH LS	100	G30	5.70	FR ZH LS	38
L01021C0005	50	Low Loss 240 flex	100	G54	5.40	PE	45
L01022B0010	50	Low Loss 400 ZH	100	G37	10.30	PE	20
L01022A0020	50	Low Loss 400 AlCu	100	G37	10.30	PE	22

Semi Flex Handformable Cable 50 Ohm Semi Flex handformbare Kabel 50 Ohm

29.4



Order No. Bestell-Nr.	Z Z	Type Type	Packing unit (m) Verpackungseinheit (m)	Cable group; cable Kabelgruppe; Kabel	Attenuation db/100 m at 2 GHz Dämpfung dB/100 m bei 2 GHz
L01030D0001	50	Semi Flex .85	25	G11	108
L01030E0000	50	Semi Flex .141	25	G10	62

29.5

Single Braid Cable 75 Ohm - RG Types

Einfach-Geflecht Kabel 75 Ohm - RG Typen



Order No. Bestell-Nr.	Z Z	Type Type	Packing unit (m) Verpackungs- einheit (m)	Cable group; cable Kabelgruppe; Kabel	Cable Sheath Ø Kabelmantel Ø	Cable Sheath Material Kabelmantel Material	Attenuation db/100 m at 2 GHz Dämpfung dB/100 m bei 2 GHz
L01000C0000	75	RG-179	50	G4	2.55	FEP	131
L01001B0001	75	RG-59	100	G2	6.15	PVC	63

29.6

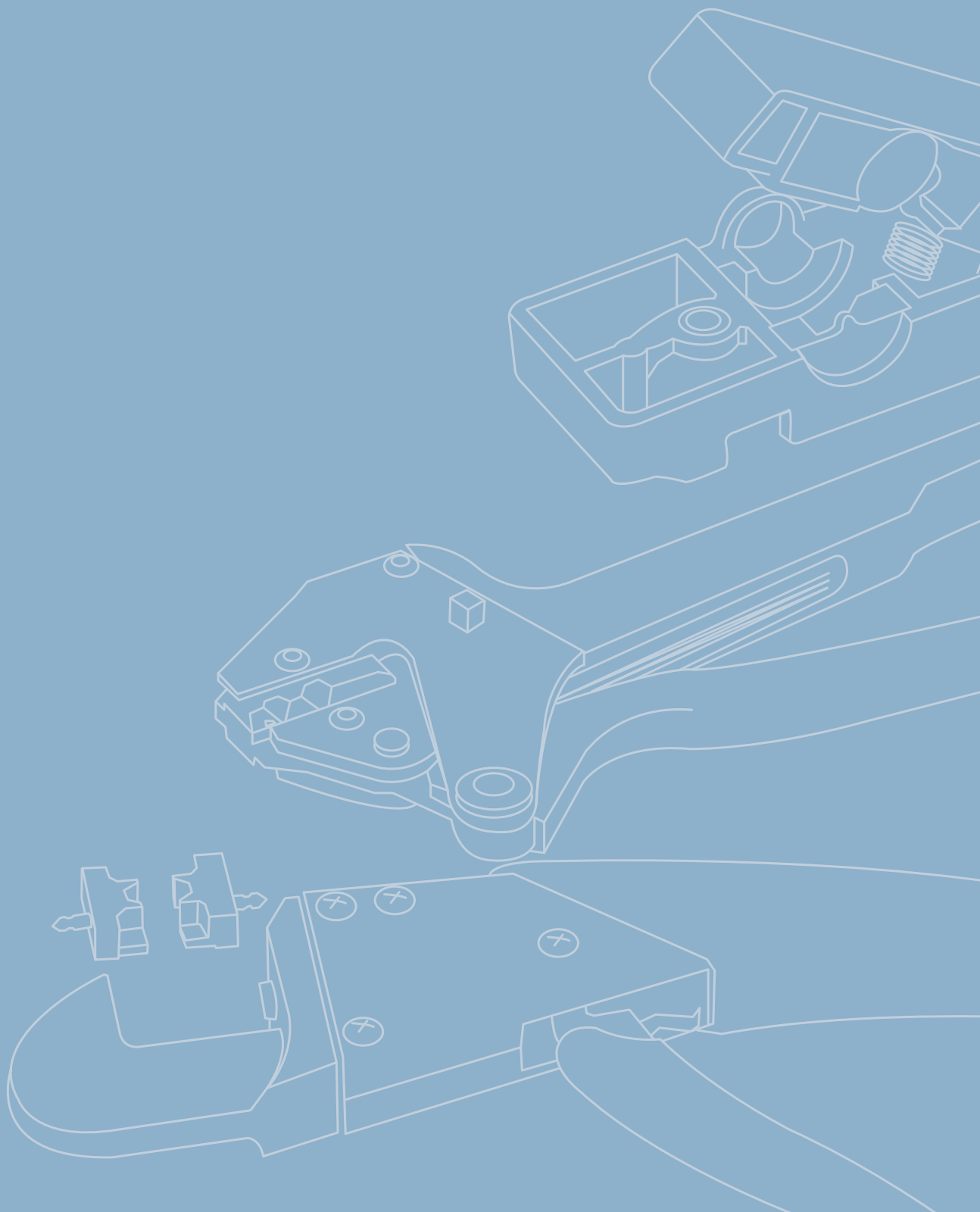
Low Loss Foil Braid Cable 75 Ohm

Low Loss Folie-Geflecht Kabel 75 Ohm



Order No. Bestell-Nr.	Z Z	Type Type	Packing unit (m) Verpackungs- einheit (m)	Cable group; cable Kabelgruppe; Kabel	Cable Sheath Ø Kabelmantel Ø	Cable Sheath Material Kabelmantel Material	Attenuation db/100 m at 2 GHz Dämpfung dB/100 m bei 2 GHz
L01020B0024	75	0.45/2.0	100	G50	3.40	FRNC	88
L01020B0038	75	HD 0.6/2.8	100	G41	4.50	FRNC	52
L01021B0023	75	HD 0.8/3.7	100	G39	5.90	FRNC	40
L01021B0024	75	HD 1.0/4.8	100	G51	7.00	FRNC	34
L01022B0014	75	HD 1.6/7.3	100	G48	10.30	FRNC	25

Spare Parts and Accessories, Tools **Ersatzteile und Zubehör, Werkzeuge**





30

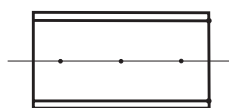
Spare Parts and Accessories, Tools Ersatzteile und Zubehör, Werkzeuge

30.1	Spare Parts for Connectors	427	30.1	Einzelteile Steckverbindungen	427
30.2	Strain Reliefs and Shrink Sleeves	428	30.2	Knickschutztüllen und Schrumpfschläuche	428
30.3	Insulating Washers	430	30.3	Isolierscheiben	430
30.4	Solder Tags	431	30.4	Masselötfahnen	431
30.5	Crimp Tool XM-Type	432	30.5	Crimpzange XM-Type	432
30.6	Overview Crimp Dies for XM-Type	433	30.6	Überblick Crimpeinsätze für XM-Type	433
30.7	Crimp Dies for XM-Type	434	30.7	Crimpeinsätze für XM-Type	434
30.8	Hand Compression Tool	435	30.8	Handkompressionszange	435
30.9	Mini HD-BNC Mounting Tool	435	30.9	Mini HD-BNC Entriegelungswerkzeug	435
30.10	Cutting Tools (1/2" and 7/8")	436	30.10	Absetzwerkzeuge (1/2" und 7/8")	436
30.11	Termination Tool Set for SIMFix Pro (1 1/4" and 1 5/8")	438	30.11	Montagekoffer für SIMFix Pro (1 1/4" und 1 5/8")	438
30.12	C Spanner, Sheath Cutter, Open ended wrench	439	30.12	Hakenschlüssel, Mantelschneider, Maulschlüssel	439
30.13	Sawing guide	440	30.13	Sägehilfe	440
30.14	Manual Deburring Tool	440	30.14	Handentgrater	440
30.15	Fixing Kit for Surge Suppressors	441	30.15	Befestigungssatz für Überspannungsableiter ..	441
30.16	Universal Safety Crimping Presses	442	30.16	Universal Sicherheitscrimpressen	442

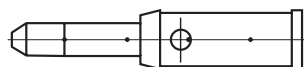
Spare Parts for Connectors

Einzelteile Steckverbindungen

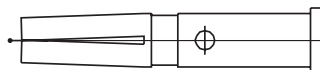
30.1



Order No. Bestell-Nr.	Cable group; cable Kabelgruppe; Kabel	Remarks Anmerkungen
C10380U0609	G7 (RG-316/U); G4 (RG-179 B/U)	crimp ferrule Crimprohr
C20640G1009	G1 (RG-58C/U); LMR-195	crimp ferrule Crimprohr
C20660H0759	G5 (RG-223/U)	crimp ferrule Crimprohr
C20750G0709	G16 (0.6/3.7D); RG-71B/U	crimp ferrule Crimprohr
C20750G1009	G2 (RG-59B/U); RG-62 A/U	crimp ferrule Crimprohr



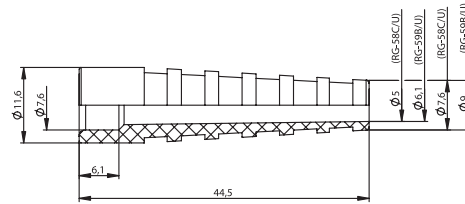
Order No. Bestell-Nr.	Cable group; cable Kabelgruppe; Kabel	Remarks Anmerkungen
C01011A0012	G3 (RG-178B/U); G4 (RG-179B/U)	centre contact, male Kontaktstift
C01011A0166	RG-59B/U; RG-62A/U; 0.6/3.7; RG-71B/U; 0.6/3.7D	centre contact, male Kontaktstift
C01011A1404	G1 (RG-58C/U); G5 (RG-223/U); G10 (RG-402/U); G27 (1.0/4.6)	centre contact, male Kontaktstift



Order No. Bestell-Nr.	Cable group; cable Kabelgruppe; Kabel	Remarks Anmerkungen
C00011A0117	G1 (RG-58C/U); LMR-195; HPF 195	centre contact, female Kontaktbuchse
C00011A1406	G2 (RG-59B/U); G16 (0.6/3.7); RG-62A/U; RG-71B/U	centre contact, female Kontaktbuchse

Strain Reliefs and Shrink Sleeves

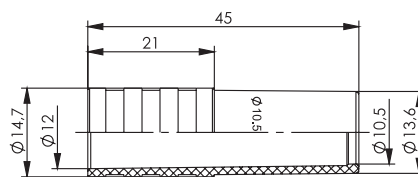
Knickschutzhüllen und Schrumpfschläuche



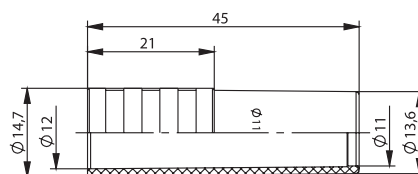
Order No. Bestell-Nr.	Cable group; cable Kabelgruppe; Kabel	Remarks Anmerkungen	Ø min. Ø min.	Ø max. Ø max.
B00081A1272	G1 (RG-58C/U); G41 (0.6/2.8-4.7)	RAL 9005 jet black RAL 9005 tiefschwarz	4.6 mm	5.4 mm
B00081B1272	G1 (RG-58C/U); G41 (0.6/2.8-4.7)	RAL 3000 fire red RAL 3000 feuerrot	4.6 mm	5.4 mm
B00081C1272	G1 (RG-58C/U); G41 (0.6/2.8-4.7)	RAL 5015 sky blue RAL 5015 himmelblau	4.6 mm	5.4 mm
B00081D1272	G1 (RG-58C/U); G41 (0.6/2.8-4.7)	RAL 1018 zinc yellow RAL 1018 zinkgelb	4.6 mm	5.4 mm
B00081E1272	G1 (RG-58C/U); G41 (0.6/2.8-4.7)	RAL 6010 grass green RAL 6010 grasgrün	4.6 mm	5.4 mm
B00081F1272	G1 (RG-58C/U); G41 (0.6/2.8-4.7)	RAL 2003 pastel orange RAL 2003 pastellorange	4.6 mm	5.4 mm
B00081G1272	G1 (RG-58C/U); G41 (0.6/2.8-4.7)	RAL 7001 silver grey RAL 7001 silbergrau	4.6 mm	5.4 mm
B00081H1272	G1 (RG-58C/U); G41 (0.6/2.8-4.7)	RAL 8011 nut brown RAL 8011 nußbraun	4.6 mm	5.4 mm
B00081J1272	G1 (RG-58C/U); G41 (0.6/2.8-4.7)	RAL 4001 red lila RAL 4001 rotlila	4.6 mm	5.4 mm
B00081K1272	G1 (RG-58C/U); G41 (0.6/2.8-4.7)	RAL 9010 pure white RAL 9010 reinweiß	4.6 mm	5.4 mm
B00081M1272	G1 (RG-58C/U); G41 (0.6/2.8-4.7)	RAL 7032 pebble grey RAL 7032 kieselgrau	4.6 mm	5.4 mm

Order No. Bestell-Nr.	Cable group; cable Kabelgruppe; Kabel	Remarks Anmerkungen	Ø min. Ø min.	Ø max. Ø max.
B00081A1289	G2 (RG-59B/U); G39 (0,8/3,7-6.15); RG-62A/U; 0.6/3.7; 0.6/2.8C (FR-NC); FRNC 0.6/2.8 AF	RAL 9005 jet black RAL 9005 tiefschwarz	5.5 mm	6.5 mm
B00081B1289	G2 (RG-59B/U); G39 (0,8/3,7-6.15); RG-62A/U; 0.6/3.7; 0.6/2.8C (FR-NC); FRNC 0.6/2.8 AF	RAL 3000 fire red RAL 3000 feuerrot	5.5 mm	6.5 mm
B00081C1289	G2 (RG-59B/U); G39 (0,8/3,7-6.15); RG-62A/U; 0.6/3.7; 0.6/2.8C (FR-NC); FRNC 0.6/2.8 AF	RAL 5015 sky blue RAL 5015 himmelblau	5.5 mm	6.5 mm
B00081D1289	G2 (RG-59B/U); G39 (0,8/3,7-6.15); RG-62A/U; 0.6/3.7; 0.6/2.8C (FR-NC); FRNC 0.6/2.8 AF	RAL 1018 zinc yellow RAL 1018 zinkgelb	5.5 mm	6.5 mm
B00081E1289	G2 (RG-59B/U); G39 (0,8/3,7-6.15); RG-62A/U; 0.6/3.7; 0.6/2.8C (FR-NC); FRNC 0.6/2.8 AF	RAL 6010 grass green RAL 6010 grasgrün	5.5 mm	6.5 mm
B00081F1289	G2 (RG-59B/U); G39 (0,8/3,7-6.15); RG-62A/U; 0.6/3.7; 0.6/2.8C (FR-NC); FRNC 0.6/2.8 AF	RAL 2003 pastel orange RAL 2003 pastellorange	5.5 mm	6.5 mm
B00081G1289	G2 (RG-59B/U); G39 (0,8/3,7-6.15); RG-62A/U; 0.6/3.7; 0.6/2.8C (FR-NC); FRNC 0.6/2.8 AF	RAL 7001 silver grey RAL 7001 silbergrau	5.5 mm	6.5 mm
B00081H1289	G2 (RG-59B/U); G39 (0,8/3,7-6.15); RG-62A/U; 0.6/3.7; 0.6/2.8C (FR-NC); FRNC 0.6/2.8 AF	RAL 8011 nut brown RAL 8011 nußbraun	5.5 mm	6.5 mm
B00081J1289	G2 (RG-59B/U); G39 (0,8/3,7-6.15); RG-62A/U; 0.6/3.7; 0.6/2.8C (FR-NC); FRNC 0.6/2.8 AF	RAL 4001 red lila RAL 4001 rotlila	5.5 mm	6.5 mm
B00081K1289	G2 (RG-59B/U); G39 (0,8/3,7-6.15); RG-62A/U; 0.6/3.7; 0.6/2.8C (FR-NC); FRNC 0.6/2.8 AF	RAL 9010 pure white RAL 9010 reinweiß	5.5 mm	6.5 mm
B00081M1289	G2 (RG-59B/U); G39 (0,8/3,7-6.15); RG-62A/U; 0.6/3.7; 0.6/2.8C (FR-NC); FRNC 0.6/2.8 AF	RAL 7032 pebble grey RAL 7032 kieselgrau	5.5 mm	6.5 mm

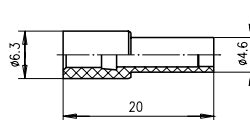
For diameters close to the maximum, we would recommend using lubrication
Für Durchmesser nahe am Maximalwert empfehlen wir den Einsatz von Schmiermitteln



Order No. Bestell-Nr.	Cable group; cable Kabelgruppe; Kabel	Remarks Anmerkungen	Ø min. Ø min.	Ø max. Ø max.
B00081A0061	G37 (2.7/7.25); G42 (2.6/7.1); G48 (1.6/7.3); RG-213/U	RAL 9005 jet black RAL 9005 tiefschwarz	10 mm	10.6 mm
B00081B0061	G37 (2.7/7.25); G42 (2.6/7.1); G48 (1.6/7.3); RG-213/U	RAL 3000 fire red RAL 3000 feuerrot	10 mm	10.6 mm
B00081C0061	G37 (2.7/7.25); G42 (2.6/7.1); G48 (1.6/7.3); RG-213/U	RAL 5015 sky blue RAL 5015 himmelblau	10 mm	10.6 mm
B00081E0061	G37 (2.7/7.25); G42 (2.6/7.1); G48 (1.6/7.3); RG-213/U	RAL 6010 grass green RAL 6010 grasgrün	10 mm	10.6 mm



Order No. Bestell-Nr.	Cable group; cable Kabelgruppe; Kabel	Remarks Anmerkungen	Ø min. Ø min.	Ø max. Ø max.
B00081A0062	RG-214/U	RAL 9005 jet black RAL 9005 tiefschwarz	10.5 mm	11.1 mm
B00081B0062	RG-214/U	RAL 3000 fire red RAL 3000 feuerrot	10.5 mm	11.1 mm
B00081C0062	RG-214/U	RAL 5015 sky blue RAL 5015 himmelblau	10.5 mm	11.1 mm
B00081E0062	RG-214/U	RAL 6010 grass green RAL 6010 grasgrün	10.5 mm	11.1 mm

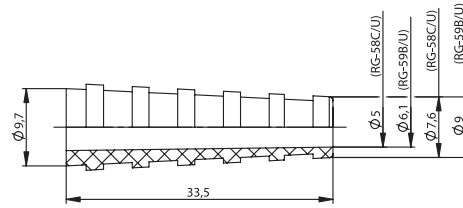


Order No. Bestell-Nr.	Cable group; cable Kabelgruppe; Kabel	Remarks Anmerkungen	Ø min. Ø min.	Ø max. Ø max.
B00080A0002	G4 (RG-179B/U); G7 (RG-316/U); G8 (RD-316); G29 (0.45/1.4)	black schwarz	2.5 mm	3.3 mm
B00080B0002	G4 (RG-179B/U); G7 (RG-316/U); G8 (RD-316); G29 (0.45/1.4)	red rot	2.5 mm	3.3 mm
B00080C0002	G4 (RG-179B/U); G7 (RG-316/U); G8 (RD-316); G29 (0.45/1.4)	blue blau	2.5 mm	3.3 mm
B00080D0002	G4 (RG-179B/U); G7 (RG-316/U); G8 (RD-316); G29 (0.45/1.4)	yellow gelb	2.5 mm	3.3 mm
B00080E0002	G4 (RG-179B/U); G7 (RG-316/U); G8 (RD-316); G29 (0.45/1.4)	green grün	2.5 mm	3.3 mm

30.2

Strain Reliefs and Shrink Sleeves

Knickschutzhüllen und Schrumpfschläuche



Order No. Bestell-Nr.	Cable group; cable Kabelgruppe; Kabel	Remarks Anmerkungen	Ø min. Ø min.	Ø max. Ø max.
B00081A0025	G1 (RG-58C/U)	Short type, RAL 9005 jet black Kurze Ausführung, RAL 9005 tiefschwarz	4.6 mm	5.4 mm
B00081A0026	G2 (RG-59B/U); RG-62A/U; 0.6/3.7; 0.6/2.8C (FR-NC); FRNC 0.6/2.8 AF	Short type, RAL 9005 jet black Kurze Ausführung, RAL 9005 tiefschwarz	5.5 mm	6.5 mm

For diameters close to the maximum, we would recommend using lubrication
Für Durchmesser nahe am Maximalwert empfehlen wir den Einsatz von Schmiermitteln

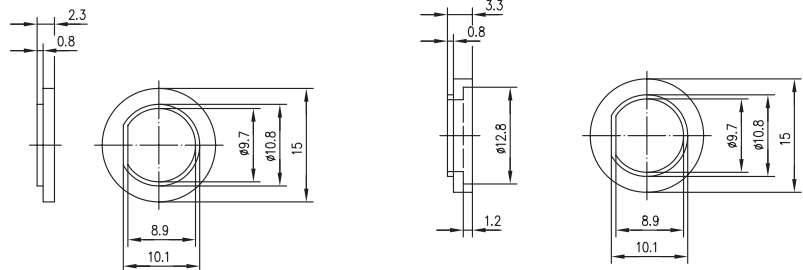


Order No. Bestell-Nr.	Cable group; cable Kabelgruppe; Kabel	Remarks Anmerkungen
B00102A0005	Wellmantelkabel mit \varnothing 3/8" und \varnothing 1/2"	shrink sleeve self adhesive, black selbstklebender Schrumpfschlauch, schwarz

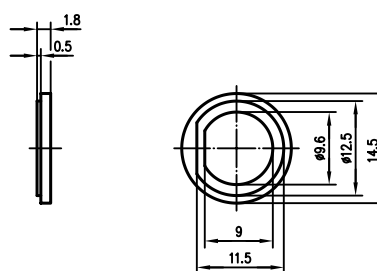
30.3

Insulating Washers

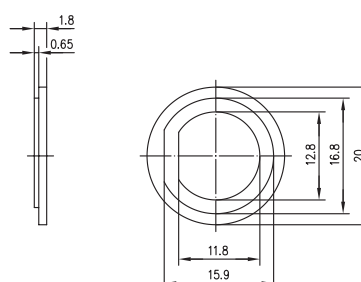
Isolierscheiben



Order No. Bestell-Nr.	Remarks Anmerkungen	Mount. dim. Einbaumaß
B00031A0001	insulator, colour: white Isolierscheibe, Farbe: weiß	Z50
B00031A0002	insulator, colour: red Isolierscheibe, Farbe: rot	Z50
B00031A0003	insulator, colour: blue Isolierscheibe, Farbe: blau	Z50
B00031A0037	insulator, colour: green Isolierscheibe, Farbe: grün	Z50
B00031A1275	insulator, colour: black Isolierscheibe, Farbe: schwarz	Z50



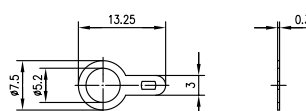
Order No. Bestell-Nr.	Remarks Anmerkungen	Mount. dim. Einbaumaß
B00031C1275	insulator, colour: transparent Isolierscheibe, Farbe: natur	Z51



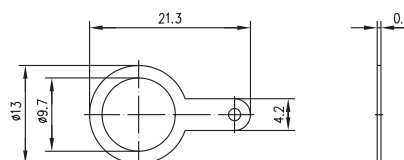
Order No. Bestell-Nr.	Remarks Anmerkungen	Mount. dim. Einbaumaß
B00031D1275	insulator, colour: transparent Isolierscheibe, Farbe: natur	Z52

Solder Tags Masselötfahnen

30.4



Order No. Bestell-Nr.	Remarks Anmerkungen
C04001A0006	0.19"



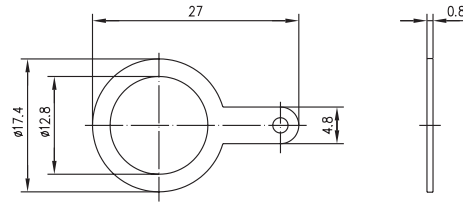
Order No. Bestell-Nr.	Remarks Anmerkungen
C04001A1263	3/8"

30.4

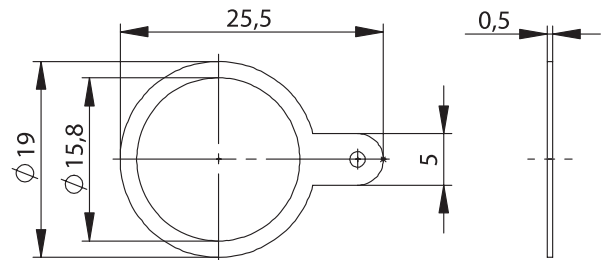
30.4

Solder Tags

Masselötfahnen



Order No. Bestell-Nr.	Remarks Anmerkungen
C04001A1267	1/2"



Order No. Bestell-Nr.	Remarks Anmerkungen
C04001A0008	5/8"

30.5

Crimp Tool XM-Type

Crimpzange XM-Type



Order No. Bestell-Nr.	Cable group; cable Kabelgruppe; Kabel	Remarks Anmerkungen
N00000A0011	G1 (RG-58C/U); G2 (RG-59B/U); RG-62A/U; 1.72/5.4/6.48; G5 (RG-223/U)	with 3-way integrated crimp die insert (HEX 1.72/5.4/6.48) mit integriertem 3-fach Crimpeinsatz (HEX 1.72/5.4/6.48)



Order No. Bestell-Nr.	Remarks Anmerkungen
N00000A0017	without crimp die: to be ordered separately; in plastic case ohne Crimpeinsatz: separat zu bestellen; in Plastikkoffer

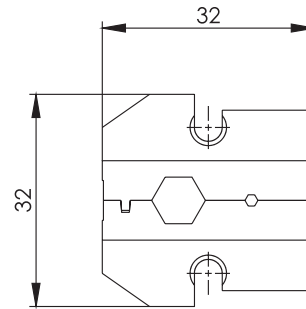
Overview Crimp Dies for XM-Type Überblick Crimpeinsätze für XM-Type

30.6

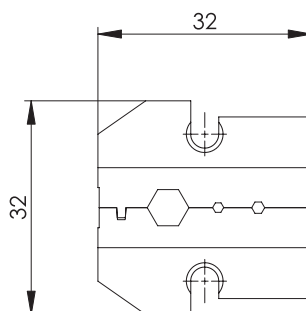
P/N Crimp Die for XM-Type Tool	Hex Dimension [mm]		
	Inner Conductor 1	Inner Conductor 2	Outer Conductor
N01003A0009	0.80	1.69	3.25
N01003A0010	0.80	1.69	2.67
N01003A0018	0.80	---	2.67
N01003A0023	1.25	---	3.25
N01003A0027	1.38	---	3.25
N01003A0014	0.80	1.69	3.65
N01003A0055	1.38	---	3.65
N01003L1274	1.38	1.69	4.52
N01003A0039	1.25	---	5.41
N01003A0005	1.46	1.69	5.41
N01003A0056	1.25	1.69	6.48
N01003A0067	1.38	---	6.48
N01003A0004	1.69	---	7.01
N01003J1274	1.69	---	8.23
N01003A0053	2.54	---	8.23
N01003I1274	1.75	---	9.73
N01003A0011	1.69	---	10.90
N01003D1274	2.54	---	10.90
N01003A0068	1.38	---	7.01
N01003A0030	3.25	---	10.90

Crimp Dies for XM-Type

Crimpeinsätze für XM-Type



Order No. Bestell-Nr.	Cable group; cable Kabelgruppe; Kabel	Remarks Anmerkungen
N01003A0023	G7 (RG-316/U)	2-way die (HEX 1.25/3.25) 2-fach Einsatz (HEX 1.25/3.25)
N01003A0027	G7 (RG-316/U)	2-way die (HEX 1.38/3.25) 2-fach Einsatz (HEX 1.38/3.25)
N01003A0055	G8 (RD-316)	2-way die (HEX 1.38/3.65) 2-fach Einsatz (HEX 1.38/3.65)
N01003A0039	G41 (0.6/2.8-4.7)	2-way die (HEX 1.25/5.41) 2-fach Einsatz (HEX 1.25/5.41)
N01003J1274	RG-212/U; PSF 1/2M	2-way die (HEX 1.69/8.23) 2-fach Einsatz (HEX 1.69/8.23)
N01003A0004	G27; RG-6A/U	2-way die (HEX 1.69/7.01) 2-fach Einsatz (HEX 1.69/7.01)
N01003A0068	G27 (1.0/4.6)	2-way die (HEX 1.38/7.01) 2-fach Einsatz (HEX 1.38/7.01)
N01003I1274	1.0/6.6	2-way die (HEX 1.75/9.73) 2-fach Einsatz (HEX 1.75/9.73)
N01003A0067	G2 (RG-59B/U)	2-wy die (HEX 1.38/6.48) 2-fach Einsatz (HEX 1.38/6.48)
N01003A0053	LMR-300	2-way die (HEX 2.54/8.23) 2-fach Einsatz (HEX 2.54/8.23)
N01003D1274	RG-213/U; RG-241/U; 9880 Belden	2-way die (HEX 2.54/10.9) 2-fach Einsatz (HEX 2.54/10.9)
N01003A0030	G37 (2.7/7.25)	2-way die (HEX 3.25/10.9) 2-fach Einsatz (HEX 3.25/10.9)
N01003A0011	G31 (RG-11A/U); G32 (RG-216/U); KX 8	2-way die (HEX 1.69/10.9) 2-fach Einsatz (HEX 1.69/10.9)



► Order No. ► Bestell-Nr.	Cable group; cable Kabelgruppe; Kabel	Remarks Anmerkungen
N01003A0010	RG-178B/U	3-way die (HEX 0.80/1.69/2.67) 3-fach Einsatz (HEX 0.80/1.69/2.67)
N01003L1274	G12 (0.315/1.95-3.7); G13 (0.4/2.5); RG 195A/U; 8218-Belden	3-way die (HEX 1.38/1.69/4.52) 3-fach Einsatz (HEX 1.38/1.69/4.52)
N01003A0009	RG-316/U; RG-179B/U	3-way die (HEX 0.80/1.69/3.25) 3-fach Einsatz (HEX 0.80/1.69/3.25)
N01003A0014	G8 (RD-316); G19 (0.4/1.8)	3-way die (HEX 0.80/1.69/3.65) 3-fach Einsatz (HEX 0.80/1.69/3.65)
N01003A0005	G1 (RG-58C/U); Low Loss 1.05/2.95	3-way die (HEX 1.46/1.69/5.41) 3-fach Einsatz (HEX 1.46/1.69/5.41)
N01003A0056	G2; G39; RG-62A/U; RG-71B/U	3-way die (HEX 1.25/6.48/1.69) 3-fach Einsatz (HEX 1.25/6.48/1.69)
N01003A0018	G3 (RG-178B/U); G12 (0.315/1.95-3.7); K01252 D	3-way die (HEX 0.80/2.67/4.52) 3-fach Einsatz (HEX 0.80/2.67/4.52)

Hand Compression Tool Handkompressionszange

30.8



► Order No. ► Bestell-Nr.	Remarks Anmerkungen
N00000A0022	for F straight plug J01600A0014 für F Kabelstecker J01600A0014

Mini HD-BNC Mounting Tool Mini HD-BNC Entriegelungswerkzeug

30.9



► Order No. ► Bestell-Nr.	Remarks Anmerkungen
N00010A0001	Hand tool for mounting and dismounting of Mini HD-BNC plugs Handwerkzeug für Montage und Demontage der Mini HD-BNC-Kabelstecker

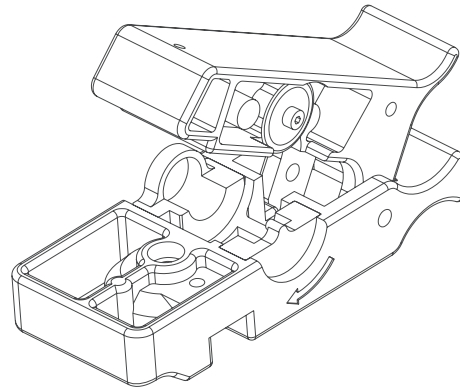
30.10

Cutting Tools (1/2" and 7/8")

Absetzwerkzeuge (1/2" und 7/8")

With the cutting tool, cables can be prepared for the mounting of SIMFix and SIMFix Pro connectors: precise cable outer jacket removal; precise cutting of outer conductor, dielectric and inner conductor; edge forming of the outer conductor; preparation of the inner conductor. The tool is fitted with a case hardened blade (including spare blade).

Mit den Absetzwerkzeugen werden Kabel zur Montage von SIMFix und SIMFix Pro Steckverbindern vorbereitet: exaktes Abmanteln auf Maß; exaktes Abschneiden von Außenleiter, Dielektrikum und Innenleiter nach Maß; aufweiten den Außenleiters; entgraten des Innenleiters. Das Werkzeug ist mit gehärteten Klingen (inkl. Ersatzklingen) ausgestattet.



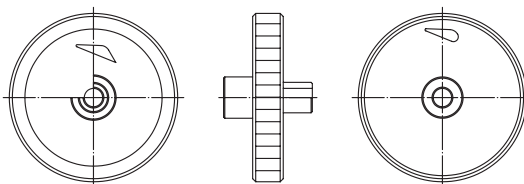
Order No. Bestell-Nr.	Cable group; cable Kabelgruppe; Kabel	Remarks Anmerkungen
N00091A0013	G23 (1/2" Flex)	Cutting Tool for SIMFix Pro J01120B0077; J01121B0120; J01020A0105; J01021A0163 Manuelles Absetzwerkzeug für SIMFix Pro J01120B0077; J01121B0120; J01020A0105; J01021A0163
N00091A0004	G23 (1/2" Flex)	Cutting Tool for SIMFix ST J01020A0098; J01021A0156; J01120B0073; J01121B0114 Manuelles Absetzwerkzeug für SIMFix ST J01020A0098; J01021A0156; J01120B0073; J01121B0114
N00091A0015	G21 (1/2")	Cutting Tool for SIMFix Pro/ST J01120G0085; J01121G0136; J01020G0141; J01021G0174 Manuelles Absetzwerkzeug für SIMFix Pro/ST J01120G0085; J01121G0136; J01020G0141; J01021G0174
N00091A0022	G24 (7/8"); G52 (7/8" Alu)	Cutting Tool for SIMFix CA Pro/ST Manuelles Absetzwerkzeug für SIMFix CA Pro/ST



Order No. Bestell-Nr.	Cable group; cable Kabelgruppe; Kabel	Remarks Anmerkungen
N00091B0018	G21 (1/2")	Rotating stripping tool for SIMFix Pro/ST Rotationsabsetzwerkzeug für SIMFix Pro/ST



Order No. Bestell-Nr.	Cable group; cable Kabelgruppe; Kabel	Remarks Anmerkungen
N00091B0019	G24 (7/8")	Rotating stripping tool and flaring/deburring tool for SIMFix CA Pro/ST Rotationsabsetzwerkzeug und Aufweit- und Entgratwerkzeug für SIMFix CA Pro/ST



Order No. Bestell-Nr.	Cable group; cable Kabelgruppe; Kabel	Remarks Anmerkungen
N00099A0005	G33 (1 1/4"); G26 (1 5/8")	Flare and deburring tool for SIMFix Pro/ST Aufweit- und Entgratwerkzeug für SIMFix Pro/ST



Order No. Bestell-Nr.	Cable group; cable Kabelgruppe; Kabel	Remarks Anmerkungen
N00099A0001	G23 (1/2" Flex)	Spare blades (2x round, 1x small) for N00091A0013, N00091A0004 Ersatzklingen (2 runde, 1 kleine) für N00091A0013, N00091A0004

30.10

Cutting Tools (1/2" and 7/8")

Absetzwerkzeuge (1/2" und 7/8")



Order No. Bestell-Nr.	Cable group; cable Kabelgruppe; Kabel	Remarks Anmerkungen
N00099A0000	G21 (1/2"); G24 (7/8")	Spare blades (4x large, 1x small) for N00091A0015, N00091A0022 Ersatzklingen (4 große, 1 kleine) für N00091A0015, N00091A0022



Order No. Bestell-Nr.	Remarks Anmerkungen
N00099A0006	Spare blades set for rotating stripping tool 1/2" (N00091B0018) Ersatzklingen-Set für Rotationswerkzeug 1/2" (N00091B0018)
N00099A0007	Spare blades set for rotating stripping tool 7/8" (N00091B0019) Ersatzklingen-Set für Rotationswerkzeug 7/8" (N00091B0019)

30.11

Termination Tool Set for SIMFix Pro (1 1/4" and 1 5/8")

Montagekoffer für SIMFix Pro (1 1/4" und 1 5/8")



Order No. Bestell-Nr.	Remarks Anmerkungen
R00200A0011	Termination tool set for 1 1/4" + 1 5/8" SIMFix Pro Connectors Montagekoffer für 1 1/4" + 1 5/8" SIMFix Pro Steckverbinder

C Spanner, Sheath Cutter, Open ended wrench Hakenschlüssel, Mantelschneider, Maulschlüssel

30.12



Order No. Bestell-Nr.	Cable group; cable Kabelgruppe; Kabel	Remarks Anmerkungen
N00050A0001	1 1/4"	C Spanner DIN 1810-B52-55 for J01020G0143, J01021G0178, J01120G0087, J01121G0138, J01121G0156 Hakenschlüssel DIN 1810-B52-55 für J01020G0143, J01021G0178, J01120G0087, J01121G0138, J01121G0156
N00050A0003	1 5/8" + 2 1/4"	C Spanner DIN 1810-B68-75 for J01020G0144, J01021G0179, J01120G0088, J01121G0139, J01121A0157; DIN 1810-B68-75 or J01120A0099, J01121A0174 Hakenschlüssel DIN 1810-B68-75 für J01020G0144, J01021G0179, J01120G0088, J01121G0139, J01121A0157; DIN 1810-B68-75 für J01120A0099, J01121A0174



Order No. Bestell-Nr.	Cable group; cable Kabelgruppe; Kabel	Remarks Anmerkungen
N00080A0004	1 1/4"	Sheath cutter for 1 1/4" corrugated cable Mantelschneider für 1 1/4" Wellmantelkabel
N00080A0005	1 5/8"	Sheath cutter for 1 5/8" corrugated cable Mantelschneider für 1 5/8" Wellmantelkabel



Order No. Bestell-Nr.	Cable group; cable Kabelgruppe; Kabel	Remarks Anmerkungen
N00050A0011	1/2"	double open ended wrench HEX19/22 for J01120G0085, J01120H0085, J01120B0026, J01121G0136, J01121H0136, J01020G0141, J01020B0044, J01021G0174 Doppelmaulschlüssel SW19/22 für J01120G0085, J01120H0085, J01120B0026, J01121G0136, J01121H0136, J01020G0141, J01020B0044, J01021G0174
N00050A0012	1/2" + 7/8"	double open ended wrench HEX22/27 for J01120G0085, J01120H0085, J01120B0026, J01121G0136, J01121H0136, J01020G0141, J01020B0044, J01021G0174, J01120G0084, J01120H0084, J01121G0132, J01121H0132, J01020G0142, J01021G0175 Doppelmaulschlüssel SW22/27 für J01120G0085, J01120H0085, J01120B0026, J01121G0136, J01121H0136, J01020G0141, J01020B0044, J01021G0174, J01120G0084, J01120H0084, J01121G0132, J01121H0132, J01020G0142, J01021G0175
N00050A0013	7/8", 1 1/4", 1 5/8"	double open ended wrench HEX32/36 for J01120G0084, J01120H0084, J01121G0132, J01121H0132, J01020G0142, J01021G0175 Doppelmaulschlüssel SW32/36 für J01120G0084, J01120H0084, J01121G0132, J01121H0132, J01020G0142, J01021G0175

30.12

30.12

C Spanner, Sheath Cutter, Open ended wrench

Hakenschlüssel, Mantelschneider, Maulschlüssel



Order No. Bestell-Nr.	Cable group; cable Kabelgruppe; Kabel	Remarks Anmerkungen
N00050A0007	7/8" + 1 1/4"	Open ended wrench AF36 for J01120G0084; J01121G0132; J01020G0142; J01021G0175; J01120G0087; J01121G0138 Maulschlüssel SW36 für J01120G0084; J01121G0132; J01020G0142; J01021G0175; J01120G0087; J01121G0138

30.13

Sawing guide

Sägehilfe



Order No. Bestell-Nr.	Cable group; cable Kabelgruppe; Kabel	Remarks Anmerkungen
N00091A0016	1 1/4"	Sawing guide for J01120G0087; J01121G0138, J01020G0143, J01021G0178, J01121G0156 Sägehilfe für J01120G0087; J01121G0138, J01020G0143, J01021G0178, J01121G0156
N00091A0017	1 5/8"	Sawing guide for J01120G0088, J01121G0139, J01020G0144, J01021G0179, J01121G0157 Sägehilfe für J01120G0088, J01121G0139, J01020G0144, J01021G0179, J01121G0157

30.14

Manual Deburring Tool

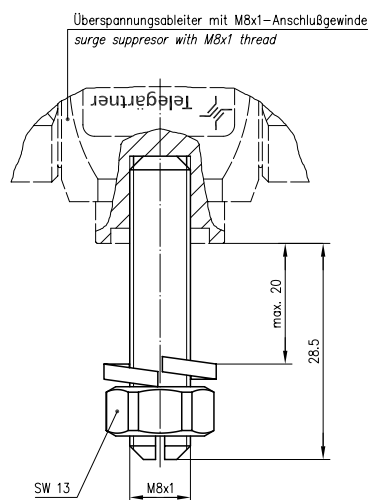
Handentgrater



Order No. Bestell-Nr.	Remarks Anmerkungen
N00099A0002	manual deburring tool for cable inner conductor for cable group G26 (1 5/8") an G33 (1 1/4") Handentgrater für Kabelinnenleiter für Kabelgruppe G26 (1 5/8") und G33 (1 1/4")

Fixing Kit for Surge Suppressors Befestigungssatz für Überspannungsableiter

30.15



Order No. Bestell-Nr.	Remarks Anmerkungen
H06000A0024	fixing bolt for Lambda/4 Surge Suppressors Befestigungsbolzen für Lambda/4 Überspannungsableiter

30.16

Universal Safety Crimping Presses

Universal Sicherheitscrimpressen

The crimping presses - developed and produced by Telegärtner - incorporate an innovative mechanical safety system, which allows the use of both hands to position the item being worked during the crimping process. Should a foreign body, which is larger than a certain size (eg. a finger), be in the crimping area, the system automatically locks by means of a very reliable mechanical device. The force exerted on the foreign body is so low that injuries are impossible. The robust, pneumatically powered table-top appliance is, therefore, ideally suitable not only for crimping processes during cable assembly, but also for a multiplicity of other crimp or press processes.

Further information regarding Universal Safety Crimping Presses, can be obtained from:

Telegärtner Gerätebau GmbH
Tel.+49 35055 682-0
geraetebau@telegaertner.com
www.telegaertner.com

Die in der Telegärtner-Gruppe entwickelten und produzierten Crimpressen verfügen über ein innovatives, mechanisches Sicherheitssystem. Dieses ermöglicht eine Positionierung der zu verarbeitenden Teile mit beiden Händen während des Crimpvorgangs. Sobald sich ein Fremdkörper von einer bestimmten Größe (z.B. ein Finger) im Arbeitsbereich befindet, verriegelt sich das System durch eine zuverlässige Mechanik selbstständig. Die auf den Fremdkörper wirkende Kraft wird dann so niedrig, dass Verletzungen ausgeschlossen sind. Das robuste, pneumatisch betriebene Tischgerät eignet sich deshalb insbesondere für Crimpprozesse in der Kabelkonfektionierung, aber auch für eine Vielzahl anderer Crimp oder Pressprozesse.

Für weitere Informationen zu Universal Sicherheitscrimpressen wenden Sie sich bitte an:

Telegärtner Gerätebau GmbH
Tel.+49 35055 682-0
geraetebau@telegaertner.com
www.telegaertner.com

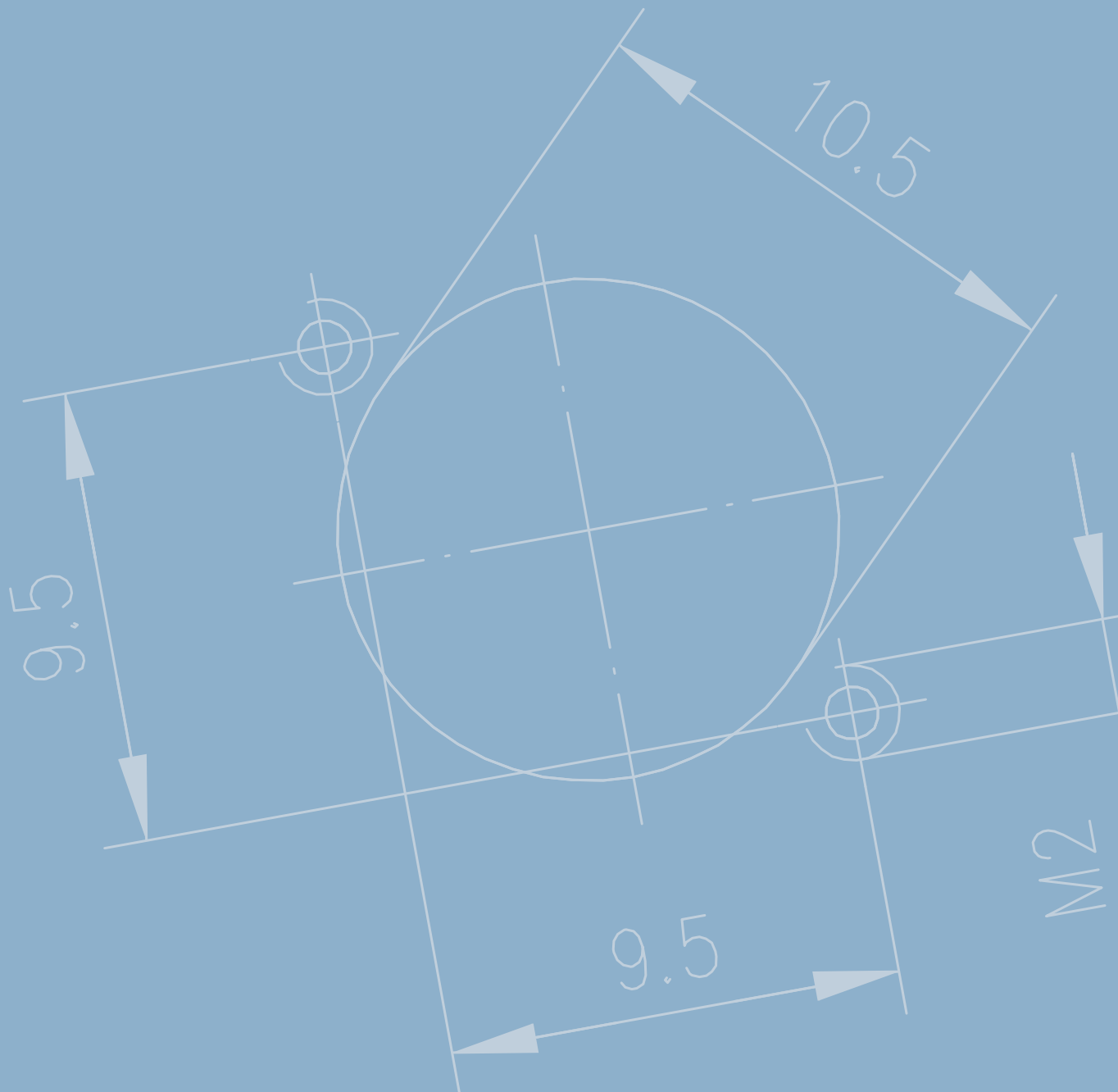
- can be fitted with well-known and well-tried crimp and press attachments
- patented, mechanical safety system
- crimp process triggered by foot-pedal - both hands are free to position the pieces
- inexpensive due to the fact that additional safety devices and costly sensor technology is not necessary
- high press forces possible. According to model up to 10, 15, 25 and 40 kN
- ausrüstbar mit bekannten und bewährten Crimp- und Presswerkzeugen
- patentiertes, mechanisches Sicherheitssystem
- Fußauslösung des Crimpvorgangs – beide Hände frei zum Halten der Teile
- kostengünstig durch Wegfall zusätzlicher Schutzvorrichtungen und teurer Sensorik
- hohe Presskräfte möglich; je nach Type bis 10, 15, 25, 40 kN



► Order No. ► Bestell-Nr.	Remarks Anmerkungen
P06100A0004	Safecrimp 10; 10 kN force of pressure at 6.5 bar; cable cross-section 4.0 mm ² Safecrimp 10; 10 kN Presskraft bei 6,5 bar; Kabelquerschnitt bis 4,0 mm ²
P06100A0005	Safecrimp 15; 15 kN force of pressure at 6.5 bar; cable cross-section 6.0 mm ² Safecrimp 15; 15 kN Presskraft bei 6,5 bar; Kabelquerschnitt bis 6,0 mm ²
P06100A0006	Safecrimp 25; 25 kN force of pressure at 6.5 bar; cable cross-section 16.0 mm ² Safecrimp 25; 25 kN Presskraft bei 6,5 bar; Kabelquerschnitt bis 16,0 mm ²
P06100A0007	Safecrimp 40; 40 kN force of pressure at 6.5 bar; cable cross-section 35.0 mm ² Safecrimp 40; 40 kN Presskraft bei 6,5 bar; Kabelquerschnitt bis 35,0 mm ²

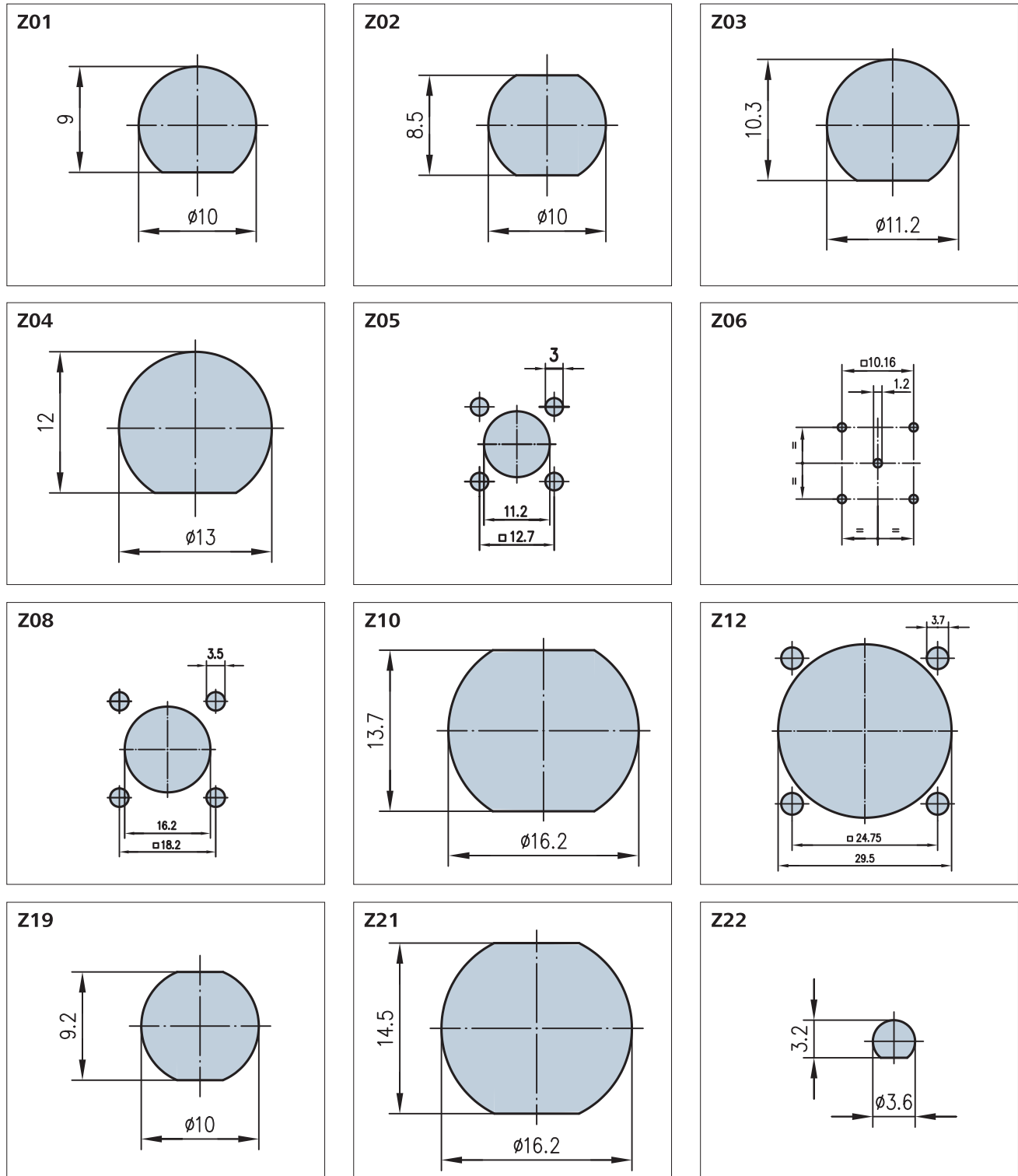
31

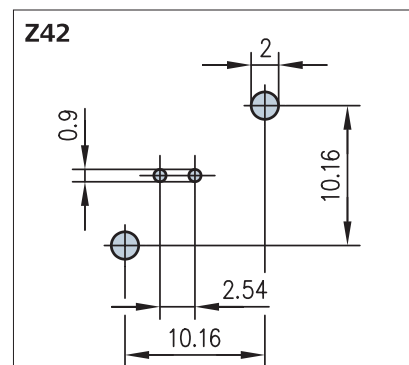
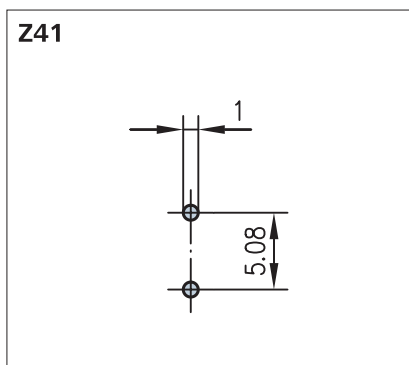
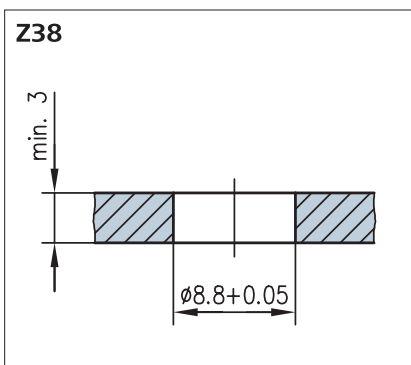
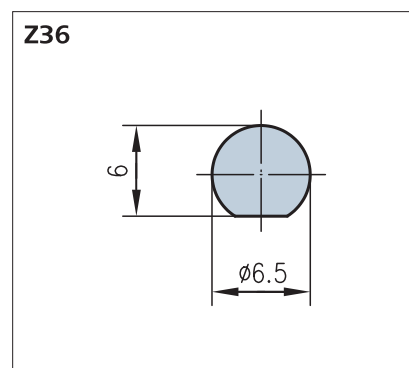
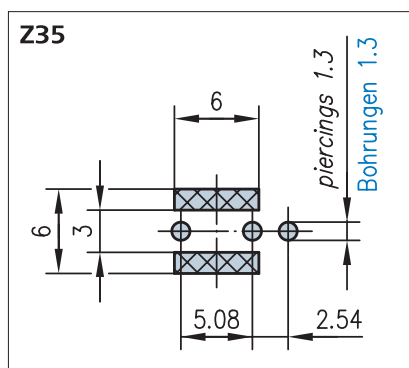
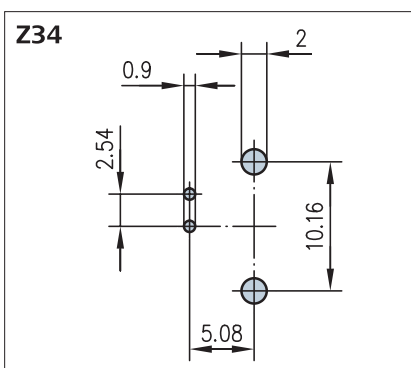
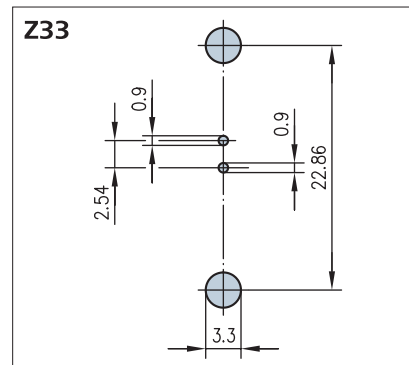
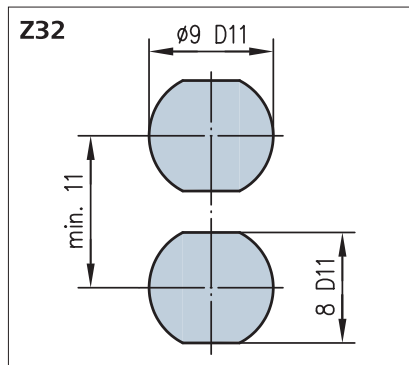
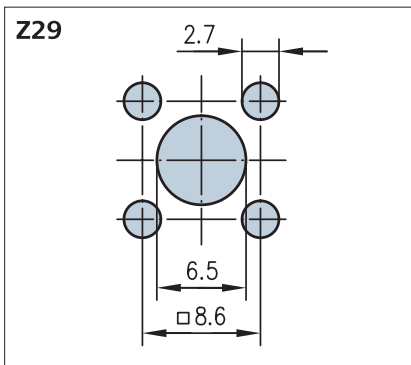
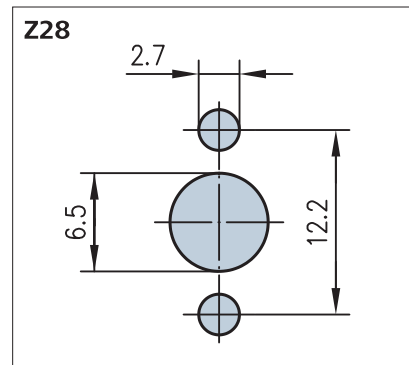
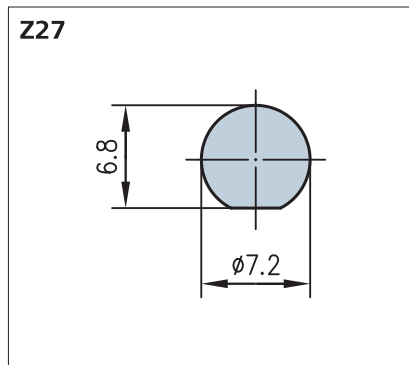
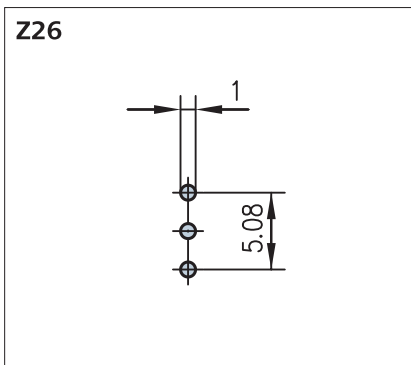
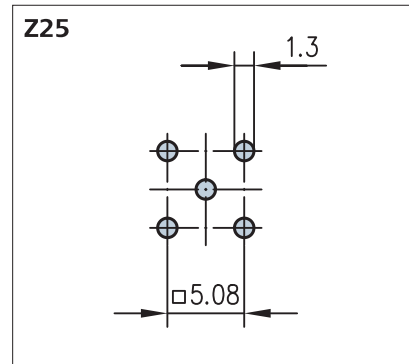
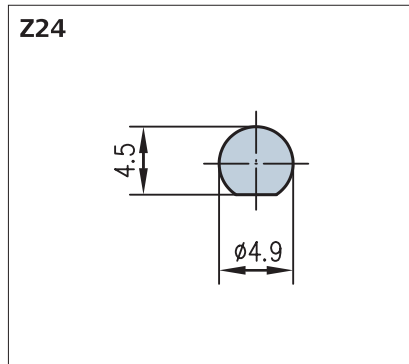
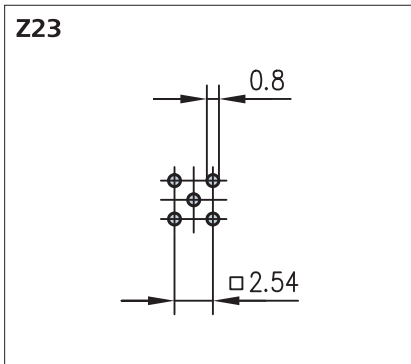
Mounting Dimensions Einbaumaße

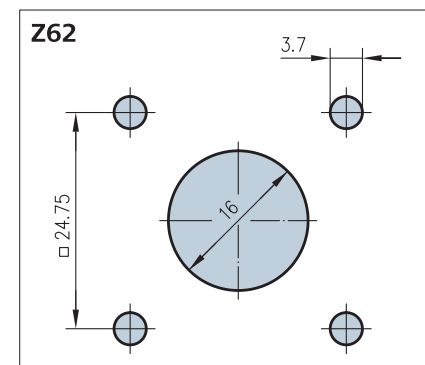
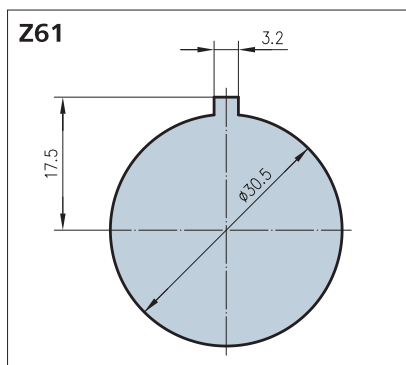
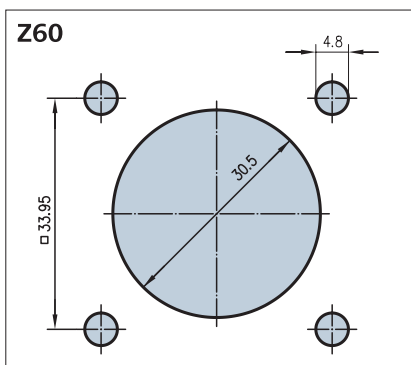
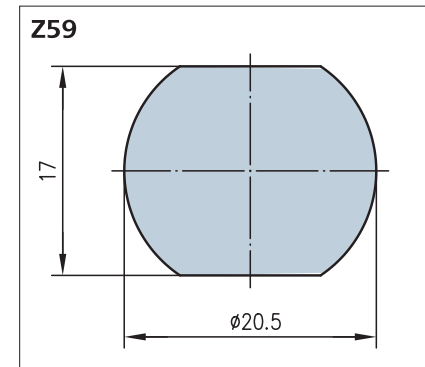
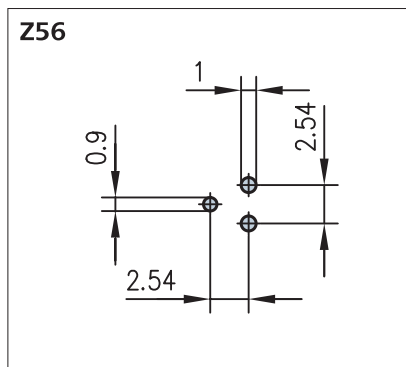
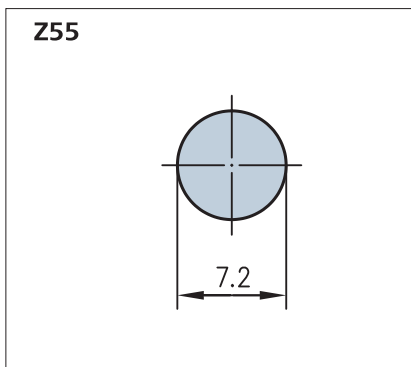
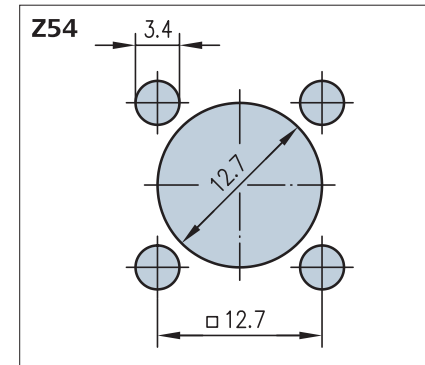
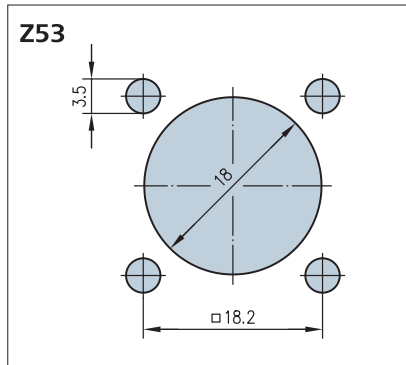
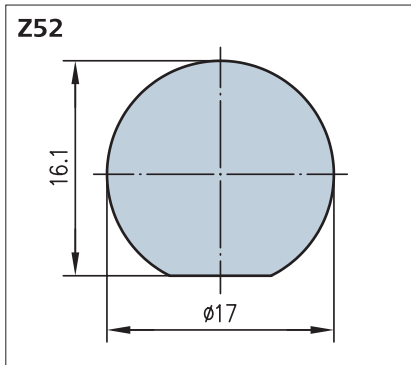
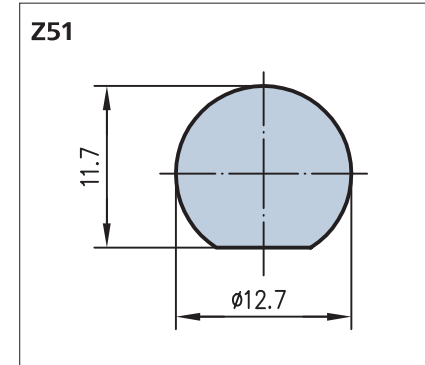
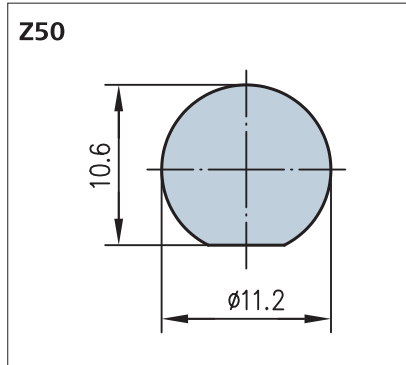
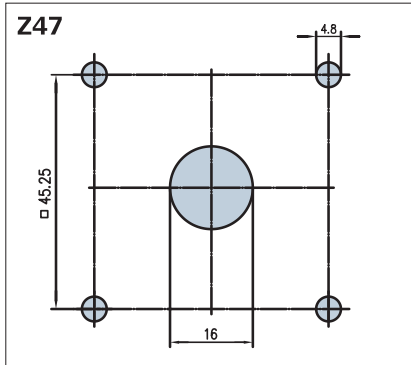
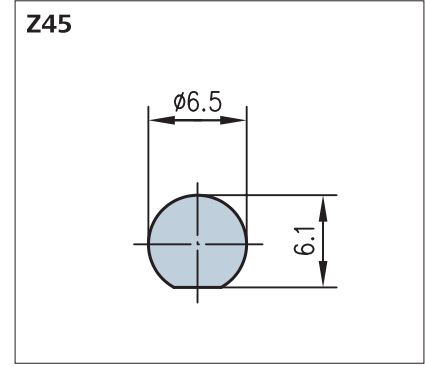
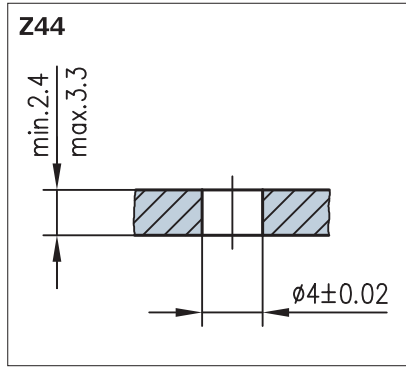
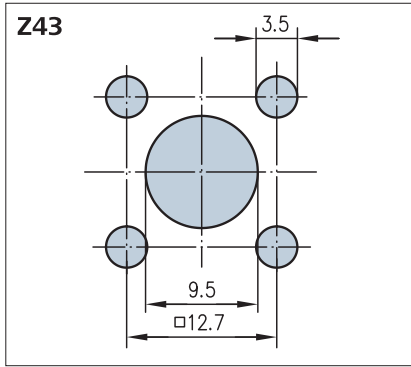


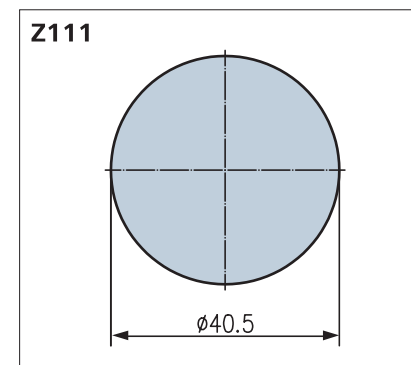
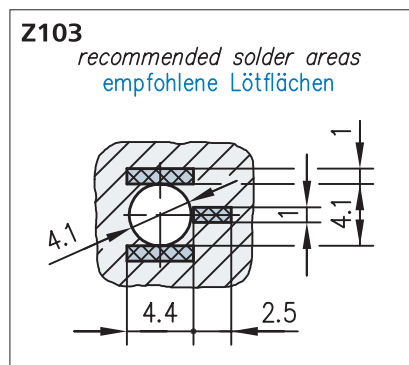
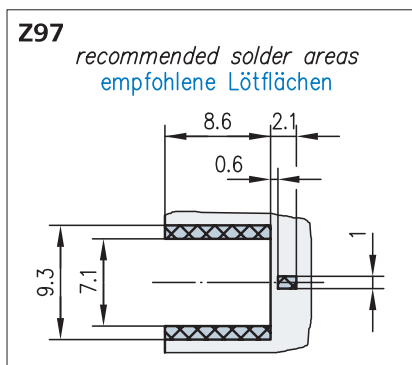
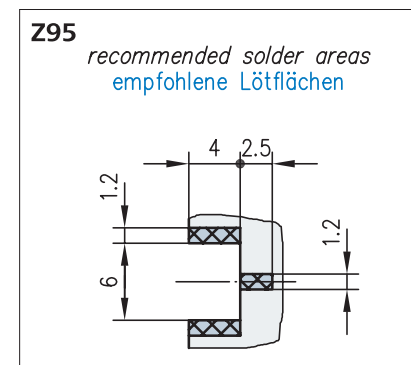
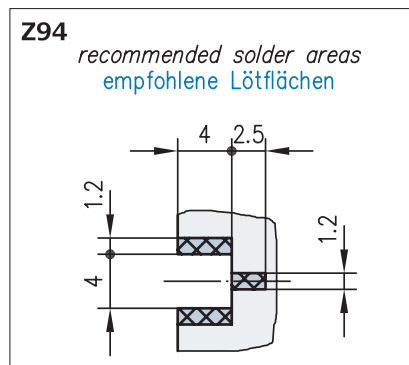
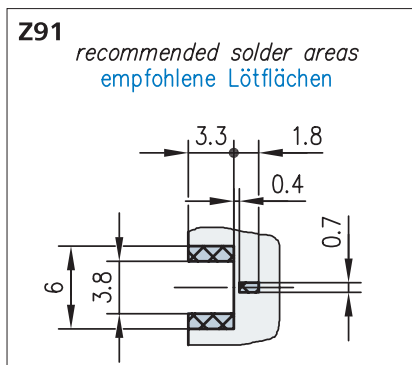
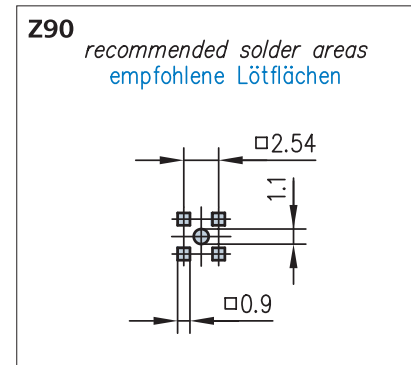
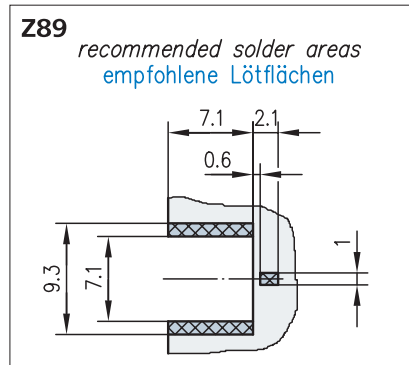
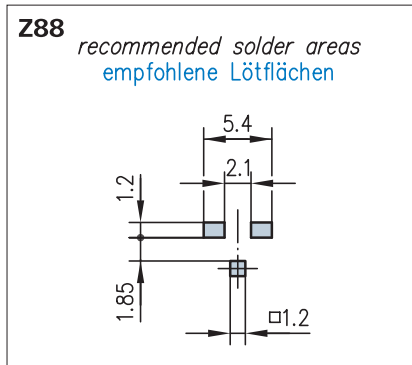
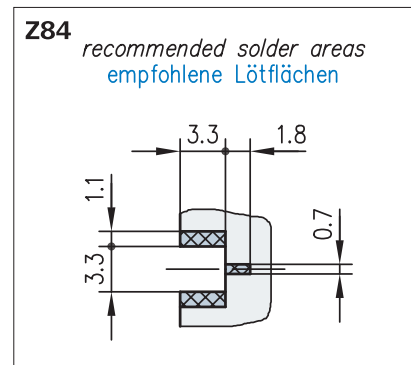
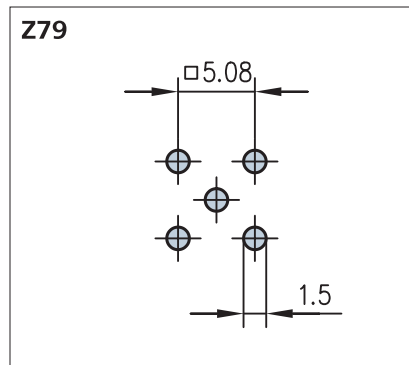
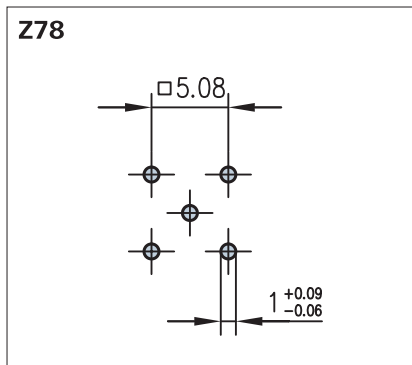
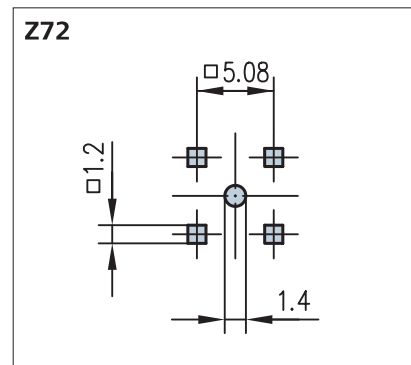
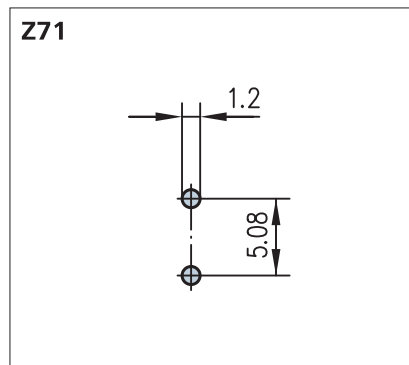
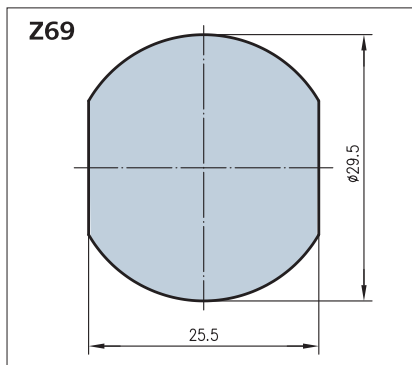
Telegärtner is keen to facilitate your product selection, and to offer practical support to you in your daily involvement with connectors. For this reason, on the following pages you will find all the mounting dimensions shown against diverse connectors as a Panel Mounting Code (e. g. Z04), as a kind of "working tool".

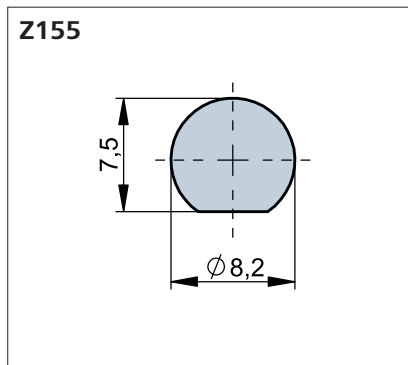
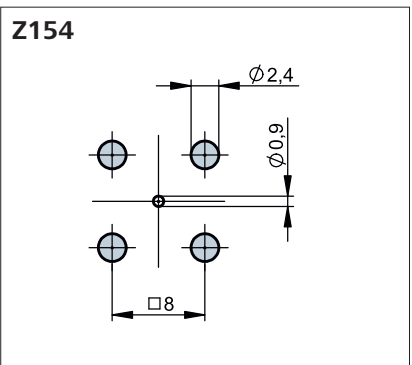
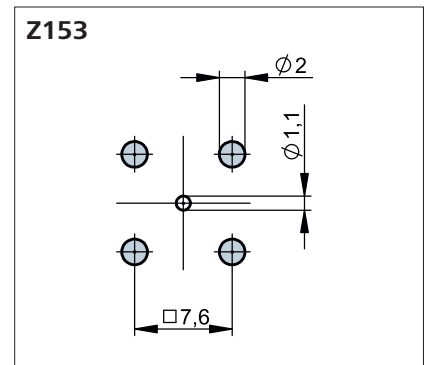
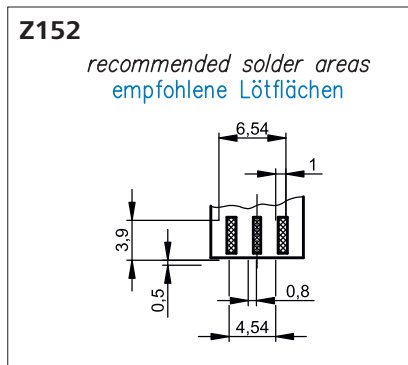
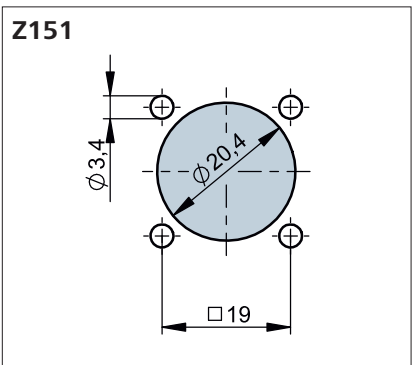
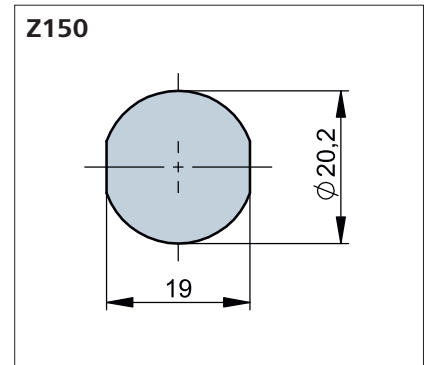
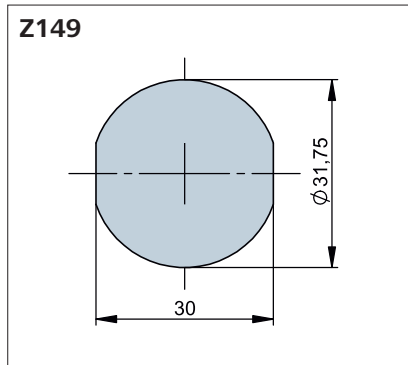
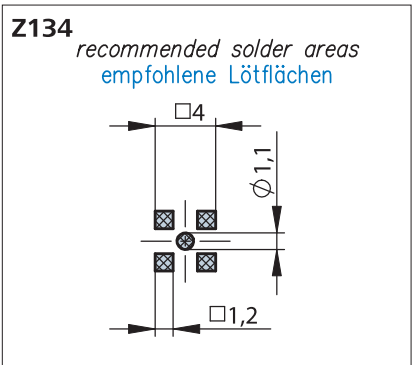
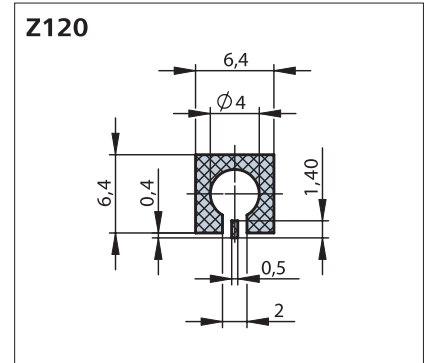
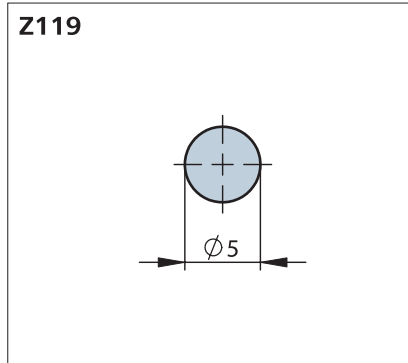
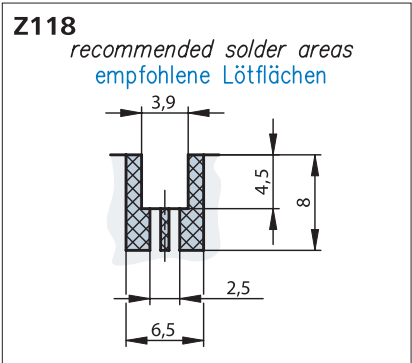
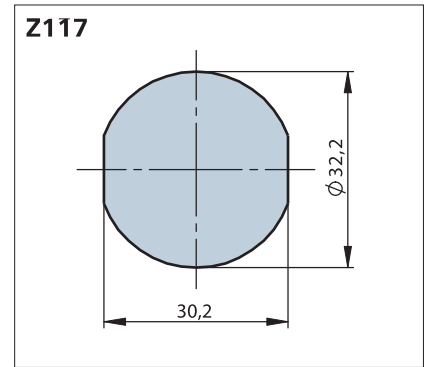
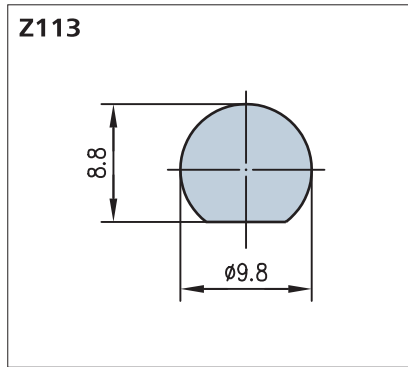
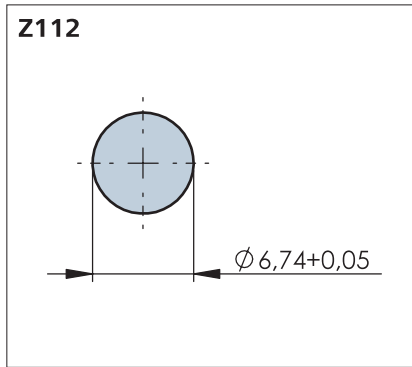
Telegärtner möchte Ihnen die Auswahl der Produkte erleichtern und Sie in der täglichen Praxis unterstützen. Als kleine „Arbeitshilfe“ finden Sie deshalb auf den folgenden Seiten unseres Kataloges alle Einbaumaße, die bei diversen Produkten als Einbaumaß-Code (z. B. Z04) angegeben sind.











32

Index of Order Numbers
Bestellnummern-Index

Order no. Bestell-Nr.	Page Seite	Order no. Bestell-Nr.	Page Seite	Order no. Bestell-Nr.	Page Seite	Order no. Bestell-Nr.	Page Seite	Order no. Bestell-Nr.	Page Seite
A		B00081F1272.....	428	H01000A0147.....	388	J01000A0067.....	44	J01001A1265.....	55
A16000C0605.....	142	B00081F1289.....	428	H01000A0191.....	389	J01000A0606.....	44	J01001A1287.....	55
A16000D0605.....	142	B00081G1272.....	428	H01000A0201.....	389	J01000A0608.....	44	J01001A1318.....	56
B		B00081G1289.....	428	H01000A0207.....	389	J01000A0805.....	51	J01001A1319.....	56
B00011A0017.....	320	B00081H1272.....	428	H01000A0221.....	389	J01000A1255.....	47	J01001A1379.....	56
B00011A0018.....	320	B00081H1289.....	428	H01000A0231.....	389	J01000A1256.....	47	J01001A1944.....	64
B00031A0001.....	430	B00081J1272.....	428	H01000A0237.....	389	J01000A1257.....	52	J01001A1945.....	64
B00031A0002.....	430	B00081J1289.....	428	H01000A0241.....	389	J01000A1258.....	52	J01001A1948.....	64
B00031A0003.....	430	B00081K1272.....	428	H01000A0247.....	389	J01000A1294.....	48	J01001B0005.....	55
B00031A0037.....	430	B00081K1289.....	428	H01000A0287.....	388	J01000A1321.....	44	J01001B0041.....	58
B00031A1275.....	430	B00081M1272.....	428	H01000B0167.....	388	J01000A1940.....	45	J01001B0042.....	62
B00031C1275.....	431	B00081M1289.....	428	H01000B0177.....	388	J01000B0018.....	48	J01001B0043.....	61
B00031D1275.....	56, 57, 59, 67, 92, 93, 98, 431	B00102A0005.....	430	H01010A0678.....	332	J01000B0022.....	48	J01001B0059.....	57
B00080A0002.....	429	C		H01010C0001.....	331	J01000B0608.....	44	J01001B0060.....	55
B00080B0002.....	429	C00011A0117.....	427	H01010C0670.....	329	J01000B1192.....	325	J01001B0061.....	55
B00080B0116.....	50	C00011A1406.....	427	H01011A0002.....	332	J01000B1195.....	52	J01001B0615.....	59
B00080B0117.....	50	C01011A0012.....	427	H01011A0677.....	332	J01000D1293.....	48	J01001B1222.....	61
B00080B0118.....	50	C01011A0166.....	427	H01011B0008.....	330	J01000F0608.....	44	J01001C0028.....	57
B00080B0123.....	50	C01011A1404.....	427	H01011C0006.....	331	J01000F1255.....	47	J01001C0043.....	61
B00080C0002.....	429	C04001A0006.....	431	H01011C0676.....	329	J01000L1255.....	47	J01001C0045.....	57
B00080C0116.....	50	C04001A0008.....	432	H01012A0001.....	332	J01000L1294.....	48	J01001C1222.....	61
B00080C0117.....	50	C04001A1263.....	431	H01012A0057.....	331	J01000M1255.....	47	J01001D0043.....	61
B00080C0118.....	50	C04001A1267.....	432	H01012A0679.....	332	J01000R0000.....	301	J01001D1222.....	61
B00080C0123.....	50	C05000B0654.....	132, 143	H01012A0680.....	332	J01001A0014.....	58	J01001F0000.....	65
B00080C0117.....	50	C05000B0655.....	132, 143	H01012C0000.....	330	J01001A0032.....	54	J01001F0002.....	63
B00080C0118.....	50	C10380U0609.....	427	H01012C0672.....	330	J01001A0033.....	54	J01001F1222.....	61
B00080C0123.....	50	C20640G1009.....	427	H01012C0673.....	331	J01001A0034.....	56	J01002A0000.....	47
B00080D0002.....	429	C20660H0759.....	427	H01012D0005.....	330	J01001A0035.....	58	J01002A0001.....	44
B00080D0116.....	50	C20750G0709.....	427	H01012D0672.....	330	J01001A0036.....	58	J01002A0002.....	47
B00080D0117.....	50	C20750G1009.....	427	H02030A0451.....	73	J01001A0037.....	65	J01002A0003.....	51
B00080D0118.....	50	F		H02030A0452.....	73	J01001A0038.....	65	J01002A0005.....	47
B00080D0123.....	50	F01700A0000.....	155	H02031A0067.....	73	J01001A0040.....	63	J01002A0010.....	47
B00080E0002.....	429	H		H02031A0068.....	73	J01001A0043.....	61	J01002A0013.....	47
B00080E0116.....	50	H00000A1239.....	70	H06000A0024.....	441	J01001A0051.....	56	J01002A0015.....	45
B00080E0117.....	50	H00000A1943.....	70	J		J01001A0053.....	59	J01002A0016.....	47
B00080E0118.....	50	H00010A0000.....	129, 142	J01000A0005.....	51	J01001A0055.....	59	J01002A0019.....	47
B00080E0123.....	50	H00010A1121.....	129	J01000A0006.....	51	J01001A0056.....	57	J01002A0021.....	52
B00080F0116.....	50	H00010A1122.....	129, 142	J01000A0007.....	51	J01001A0064.....	64	J01002A0027.....	52
B00080F0117.....	50	H00040A0001.....	185	J01000A0008.....	47	J01001A0073.....	55	J01002A0028.....	47
B00080F0118.....	50	H00040A0011.....	184	J01000A0010.....	52	J01001A0078.....	57	J01002A0029.....	52
B00080F0123.....	50	H00040A0020.....	184	J01000A0014.....	49	J01001A0079.....	58	J01002A0030.....	47
B00081A0025.....	430	H00050A0000.....	99	J01000A0024.....	53	J01001A0080.....	58	J01002A0031.....	47
B00081A0026.....	430	H00051A0000.....	99	J01000A0026.....	44	J01001A0083.....	57	J01002A0036.....	48
B00081A0061.....	429	H00060A0001.....	320	J01000A0027.....	44	J01001A0084.....	57	J01002A0040.....	47
B00081A0062.....	429	H00070A0000.....	276	J01000A0029.....	51	J01001A0103.....	66	J01002A0042.....	52
B00081A1272.....	428	H00070A0001.....	276	J01000A0033.....	52	J01001A0611.....	58	J01002A0046.....	48
B00081A1289.....	428	H01000A0004.....	388	J01000A0040.....	48	J01001A0612.....	62	J01002A0047.....	48
B00081B0061.....	429	H01000A0027.....	387	J01000A0042.....	47	J01001A0613.....	62	J01002A0051.....	48
B00081B0062.....	429	H01000A0037.....	387	J01000A0043.....	47	J01001A0614.....	60	J01002A0053.....	48
B00081B1272.....	428	H01000A0047.....	387	J01000A0049.....	47	J01001A0615.....	59	J01002A0054.....	48
B00081B1289.....	428	H01000A0057.....	387	J01000A0050.....	47	J01001A0695.....	58	J01002A0055.....	47
B00081B0061.....	429	H01000A0077.....	387	J01000A0054.....	52	J01001A0698.....	62	J01002A0056.....	47
B00081B0062.....	429	H01000A0087.....	387	J01000A0059.....	48	J01001A0804.....	54	J01002A0057.....	47
B00081B1272.....	428	H01000A0097.....	387	J01000A0060.....	48	J01001A1219.....	60	J01002A0058.....	47
B00081B1289.....	428	H01000A0107.....	387	J01000A0061.....	48	J01001A1222.....	61	J01002A0072.....	47
B00081C0061.....	429	H01000A0127.....	387	J01000A0063.....	48	J01001A1223.....	56	J01002A0073.....	47
B00081C0062.....	429	H01000A0131.....	388	J01000A0064.....	53	J01001A1225.....	60	J01002A0074.....	47
B00081C1272.....	428	H01000A0137.....	388	J01000A0065.....	53	J01001A1226.....	54	J01002A0075.....	47
B00081C1289.....	428	H01000A0141.....	388	J01000A0066.....	53	J01001A1235.....	63	J01002A0079.....	49
B00081D1272.....	428								
B00081D1289.....	428								
B00081E0061.....	429								
B00081E0062.....	429								
B00081E1272.....	428								
B00081E1289.....	428								

Order no. Bestell-Nr.	Page Seite	Order no. Bestell-Nr.	Page Seite	Order no. Bestell-Nr.	Page Seite	Order no. Bestell-Nr.	Page Seite	Order no. Bestell-Nr.	Page Seite
J01002A0080	49	J01003A1353	55	J01008A0018	343	J01010A0048	89	J01011R0003	299
J01002A0081	49	J01003A1361	56	J01008A0019	343	J01010A0049	88	J01011R0006	299
J01002A0082	49	J01003A1369	55	J01008A0021	346	J01010A0051	88	J01011R0007	300
J01002A0083	49	J01003A1371	59	J01008A0023	346	J01010A0052	88	J01011R0008	299
J01002A0085	49	J01003A1937	62	J01008A0024	340	J01010A0053	88	J01012A0001	84
J01002A0609	44	J01003A1946	64	J01008A0025	344	J01010A0054	85	J01012A0002	88
J01002A1216	44	J01003A1947	64	J01008A0031	346	J01010A0064	90	J01012A0004	89
J01002A1217	51	J01003A1949	64	J01008A0059	343	J01010A0065	90	J01012A0014	87
J01002A1261	47	J01003B0015	57	J01008A0070	342	J01010A0066	90	J01012A2215	84
J01002A1266	53	J01003B0021	55	J01008A0074	341	J01010A2255	87	J01012A2258	84
J01002A1288	47	J01003B1286	61	J01008A0088	339	J01010A2256	87	J01012A2266	90
J01002A1316	51	J01003B5032	57	J01008A0090	340	J01010A2608	84	J01012A2288	87
J01002A1323	44	J01003C1286	61	J01008A0091	338	J01010A2610	84	J01012A5032	87
J01002A1350	47	J01003D1286	61	J01008A0620	417	J01010A2611	84	J01013A0004	90
J01002A1352	47	J01003E1286	61	J01008A0621	417	J01010A2940	84	J01013A2224	92
J01002A1354	53	J01004A0002	69	J01008A0624	418	J01010B0007	87	J01013A2260	92
J01002A1356	52	J01004A0009	69	J01008A0625	418	J01010B0012	89	J01013A2262	91
J01002A1377	53	J01004A0011	70	J01008A0626	417	J01010B0023	89	J01013A2946	96
J01002A1940	45	J01004A0616	69	J01008A0627	417	J01010B0027	87	J01013B0008	93
J01002B0018	47	J01004A0617	68	J01008A0628	418	J01010C1196	325	J01013B2286	94
J01002B0026	48	J01004A0618	66	J01008A0801	340	J01010F2255	87	J01014A0000	98
J01002B1352	47	J01004A0806	66	J01008A0802	341	J01010L2255	87	J01014A0001	98
J01002B1356	52	J01004A1231	67	J01008A0803	340	J01010R0000	299	J01014A0004	97
J01002F1261	47	J01004A1233	67	J01008A0807	72	J01010R0001	298	J01014A2233	98
J01002F1288	47	J01004A1333	67	J01008A0810	345	J01010R0002	299	J01014A2618	97
J01002F1352	47	J01004B0616	68	J01008A0811	345	J01010R0005	299	J01014A2806	97
J01002L1261	47	J01004C0616	68	J01008A0812	345	J01010R0007	299	J01014R0000	364
J01002L1288	47	J01004F0616	68	J01008A0813	345	J01010R0008	299	J01014R0001	365
J01002L1352	47	J01005A0003	69	J01008A0824	339	J01010R0009	299	J01016A0002	99, 409
J01002M1288	47	J01005A0004	69	J01008B0010	338	J01011A0008	91	J01016A0003	100, 409
J01002M1352	47	J01005A0005	69	J01008B0838	346	J01011A0012	95	J01016A0004	100, 405
J01003A0001	57	J01005A0006	66	J01008B0839	347	J01011A0013	94	J01016A0005	100, 405
J01003A0002	57	J01005A0007	67	J01008C0825	339	J01011A0014	90	J01016A0006	100, 405
J01003A0003	57	J01005A0008	67	J01008F0013	344	J01011A0015	92	J01016A0007	100, 405
J01003A0011	54	J01005A1230	66	J01008F0030	344	J01011A0016	92	J01016R0004	301, 407
J01003A0012	58	J01005A1232	67	J01008F0033	344	J01011A0023	93	J01016R0005	301, 407
J01003A0014	54	J01005A1237	68	J01008F0068	342	J01011A0036	92	J01016R0006	301, 407
J01003A0018	64	J01005A1238	68	J01008F0072	341	J01011A0044	91	J01016R0007	301, 407
J01003A0020	54	J01006A0001	71	J01008F0073	341	J01011A0045	95	J01016R0008	300
J01003A0027	60	J01006A0013	72, 408	J01008G0038	344	J01011A0050	91	J01017A0004	371
J01003A0030	65	J01006A0014	72, 408	J01010A0000	87	J01011A0055	91	J01017R0000	371
J01003A0031	55	J01006A0020	71, 408	J01010A0005	89	J01011A0058	93	J01019A0002	348
J01003A0035	56	J01006A0021	71, 408	J01010A0006	89	J01011A0060	93	J01019A0003	348
J01003A0041	55	J01006A0022	72, 404	J01010A0009	88	J01011A0061	93	J01019A0004	349
J01003A0048	55	J01006A0023	72, 404	J01010A0010	88	J01011A0066	94	J01019A0008	347
J01003A0053	56	J01006A0024	72, 404	J01010A0011	88	J01011A2223	92	J01019A0012	349
J01003A0619	59	J01006A0025	72, 404	J01010A0019	90	J01011A2265	91	J01019A0020	349
J01003A1218	59	J01006A0834	72, 404	J01010A0021	85	J01011A2287	91	J01019A0024	351
J01003A1220	60	J01006A0835	72, 404	J01010A0022	84	J01011A2336	92	J01019A0025	347
J01003A1221	60	J01006A0836	72, 404	J01010A0024	89	J01011A2337	92	J01019A0028	350
J01003A1224	56	J01006A0837	72, 404	J01010A0033	85	J01011A2614	95	J01019A0031	348
J01003A1227	54	J01006A1268	71	J01010A0035	87	J01011A2944	96	J01019A0032	350
J01003A1228	62	J01006A1269	71	J01010A0037	89	J01011A2948	96	J01019A0034	350
J01003A1260	56	J01006A1373	71	J01010A0038	87	J01011B0030	93	J01019B0000	338
J01003A1262	55	J01007A0002	370	J01010A0039	87	J01011B0032	91	J01019B0029	350
J01003A1286	61	J01008A0011	338	J01010A0043	87	J01011B0046	95	J01019C0007	347
J01003A1327	56	J01008A0012	339	J01010A0045	87	J01011F0613	96	J01019F0018	348
J01003A1328	56	J01008A0014	342	J01010A0046	87	J01011H2615	94	J01020A0010	107
J01003A1348	56	J01008A0017	343	J01010A0047	90	J01011R0000	300	J01020A0028	106

Order no. Bestell-Nr.	Page Seite	Order no. Bestell-Nr.	Page Seite	Order no. Bestell-Nr.	Page Seite	Order no. Bestell-Nr.	Page Seite	Order no. Bestell-Nr.	Page Seite
J01020A0031	107	J01021A0063	119	J01021H1076	114	J01028A0032	373	J01048F0002	357
J01020A0035	113	J01021A0092	121	J01021H1078	120	J01028A0033	372	J01053A0000	357
J01020A0036	113	J01021A0139	125	J01021H1080	122	J01028A0034	373	J01070A0010	250
J01020A0039	113	J01021A0145	119	J01021H1082	124	J01028A0035	372	J01070A2000	249
J01020A0040	113	J01021A0146	119	J01021H1119	122	J01028A0036	373	J01070A2001	249
J01020A0045	113	J01021A0147	121	J01021H1171	120	J01028A0037	372	J01070A2002	249
J01020A0046	113	J01021A0148	121	J01024A0004	126	J01028A0038	373	J01070A2003	249
J01020A0063	113	J01021A0149	123	J01024A0005	127	J01028A0039	372	J01070G2000	249
J01020A0097	113	J01021A0150	123	J01024A0006	127	J01028A0040	372	J01070G2001	249
J01020A0103	110	J01021A0151	120	J01024A0009	126	J01028A0041	373	J01070K2000	249
J01020A0104	110	J01021A0152	123	J01024A0010	126	J01028A0042	372	J01070K2001	249
J01020A0107	110	J01021A0153	123	J01024A0011	127	J01028A0043	372	J01073A0010	251
J01020A0108	110	J01021A0155	119	J01024J1094	126	J01028A0044	373	J01073A1703	251
J01020A0109	110	J01021A0160	119	J01024J1096	128	J01028A0045	373	J01073A2000	250
J01020A0110	110	J01021A0164	123	J01024J1098	128	J01028A0046	374	J01073A2001	250
J01020A0112	110	J01021A0171	120	J01024J1120	128	J01028A0047	371	J01073A2002	250
J01020A0113	110	J01021A0188	116	J01026A0006 ...	131, 405	J01028A0048	372	J01073G2000	250
J01020A0119	110	J01021A0197	121	J01026A0007 ...	131, 405	J01028A0051	376	J01073G2001	251
J01020A0127	110	J01021A0201	117	J01026A0008 ...	131, 405	J01028A0052	376	J01073K2000	250
J01020A0131	110	J01021A0202	123	J01026A0009 ...	131, 405	J01028A0053	377	J01074A1704	252
J01020A0132	110	J01021A0203	121	J01026A0010 ...	130, 409	J01028A0054	374	J01074B1705	252
J01020A0133	110	J01021A0207	115	J01026A0011 ...	130, 410	J01028A0055	374	J01080A0006	321
J01020A0147	112	J01021A0210	125	J01026A0012 ...	130, 409	J01028B0045	374	J01080A0007	321
J01020A0149	106	J01021A1084	123	J01026A0013 ...	131, 410	J01028C0034	373	J01081A0002	321
J01020A0150	107	J01021B0008	124	J01026A0014 ...	131, 410	J01040A0000	137	J01100A1207	326
J01020A0153	109	J01021B0050	122	J01026A0018 ...	132, 406	J01040A0001	137	J01101A0005	329
J01020A0156	106	J01021B0117	119	J01026A0019 ...	132, 406	J01040A0006	137	J01120A0094	263
J01020A0167	106	J01021B0156	116	J01026A0020 ...	132, 406	J01040A0009	137	J01120A0099	261
J01020A0173	114	J01021B0180	121	J01026A0021 ...	132, 406	J01040A0010	137	J01120A0100	273
J01020B0044	112	J01021B0201	118	J01026B0010 ...	130, 410	J01040A0012	137	J01120A0101	257
J01020B0081	113	J01021C0007	124	J01026B0012 ...	130, 410	J01040A0602	137	J01120A0103	257
J01020B0098	107	J01021C0103	328	J01027A0013	351	J01040A0604	137	J01120A0104	259
J01020B0153	108	J01021C0104	327	J01027A0022	353	J01040B0002	138	J01120A0105	262
J01020C0015	105	J01021C0163	116	J01027A0023	354	J01040B0602	137	J01120A0106	262
J01020C0016	105	J01021G0174	117	J01027A0024	354	J01040B0604	137	J01120B0007	264
J01020C0029	105	J01021G0178	118	J01027A0025	354	J01040B0691	138	J01120B0008	264
J01020C0062	105	J01021G0179	118	J01027A0026	354	J01040B1200	326	J01120B0009	264
J01020C0105	107	J01021H0004	120	J01027A0027	355	J01040B1201	138	J01120B0016	262
J01020C0120	326	J01021H0019	115	J01027A0028	355	J01040B1202	138	J01120B0019	258
J01020C0122	111	J01021H0021	115	J01027A0030	353	J01041A0001	139	J01120B0022	258
J01020C0123	111	J01021H0022	122	J01027A0031	353	J01041A0004	139	J01120B0024	264
J01020C0126	111	J01021H0023	122	J01027B0008	353	J01041B0632	140	J01120B0026	263
J01020C0129	111	J01021H0035	121	J01027B0016	352	J01042A0637	140	J01120B0073	258
J01020C0161	111	J01021H0066	122	J01027B0017	352	J01042A0653	140	J01120B0077	258
J01020C1276	105	J01021H0070	115	J01027B0018	352	J01042F0649	141	J01120B0083	258
J01020D0029	105	J01021H0080	115	J01027B0019	352	J01042F0652	141	J01120B0090	262
J01020D0032	114	J01021H0081	120	J01027C0020	351	J01043A0000	356	J01120B0091	262
J01020D0041	113	J01021H0085	122	J01027R0000	354	J01043A0831	355	J01120B0092	262
J01020D0124	112	J01021H0087	120	J01027T0016	352	J01043A0832	355	J01120B0104	260
J01020G0141	108	J01021H0088	121	J01027T0017	352	J01043F0002	356	J01120B1160	262
J01020G0143	109	J01021H0089	121	J01027T0018	352	J01045A0002	149	J01120C0010	264
J01020G0144	109	J01021H0095	121	J01027T0019	352	J01045F0000	149	J01120C0070	257
J01020H0141	108	J01021H0096	119	J01028A0008	375	J01045F0003	149	J01120C0074	257
J01020I1070	105	J01021H0097	119	J01028A0009	375	J01046F0000	150	J01120C0080	263
J01021A0041	116	J01021H0098	119	J01028A0019	375	J01046F0001	149	J01120D0034	262
J01021A0043	115	J01021H0099	119	J01028A0020	375	J01046F0003	150	J01120D0043	264
J01021A0045	116	J01021H0174	117	J01028A0021	375	J01047F0001	150	J01120D1157	326
J01021A0060	121	J01021H1003	120	J01028A0022	375	J01048A0000	356	J01120E0043	265
J01021A0061	119	J01021H1059	125	J01028A0031	372	J01048A0002	357	J01120G0085	259

Order no. Bestell-Nr.	Page Seite	Order no. Bestell-Nr.	Page Seite	Order no. Bestell-Nr.	Page Seite	Order no. Bestell-Nr.	Page Seite	Order no. Bestell-Nr.	Page Seite
J01120G0087	260	J01125A0024	379	J01150R0021	296	J01151A1091	174	J01156R0041	298, 407
J01120G0088	261	J01125A0029	383	J01150R0031	296	J01151A1111	174	J01158A0001	370
J01120H0085	259	J01125A0035	377	J01150R0051	296	J01151A1141	179	J01158R0001	370
J01120H0087	260	J01125A0036	378	J01150R0061	296	J01151A1181	172	J01160A0021	195
J01120H0088	261	J01125A0037	377	J01151A0001	174	J01151A1201	181	J01160A0031	195
J01121A0004	272	J01125A0038	378	J01151A0009	174	J01151A1271	181	J01160A0091	194
J01121A0043	265	J01125A0039	384	J01151A0011	174	J01151A1331	172	J01160A0101	194
J01121A0045	265	J01125A0040	380	J01151A0019	174	J01151R0001	297	J01160A0111	194
J01121A0102	271	J01125A0045	377	J01151A0021	175	J01151R0011	297	J01160A0211	198
J01121A0134	269	J01125A0046	377	J01151A0031	175	J01151R0021	297	J01160A0231	199
J01121A0143	269	J01125A0050	381	J01151A0051	173	J01151R0031	297	J01160A0238	199
J01121A0144	269	J01125B0006	382	J01151A0058	173	J01151R0051	297	J01160A0271	195
J01121A0145	269	J01125B0015	382	J01151A0059	173	J01151R0181	297	J01160A0311	198
J01121A0146	271	J01125B0016	378	J01151A0061	173	J01152A0011	185	J01160A0321	194
J01121A0147	271	J01125B0021	378	J01151A0141	177	J01152A0011	411	J01160A0341	197
J01121A0160	270	J01125B0030	383	J01151A0149	177	J01152A0018	185	J01160A0349	197
J01121A0174	269	J01125B0031	382	J01151A0151	177	J01152A0018	411	J01160A0381	194
J01121A0175	273	J01125B0051	378	J01151A0159	177	J01152B0011	185	J01160A0391	194
J01121A0177	266	J01125C0001	378	J01151A0161	176	J01152B0011	411	J01160A0398	194
J01121A0180	267	J01150A0011	170	J01151A0169	176	J01152B0018	185	J01160A0399	194
J01121A0721	272	J01150A0018	170	J01151A0191	181	J01152B0018	411	J01160A0401	193
J01121A0723	272	J01150A0019	170	J01151A0198	181	J01152R0011	298	J01160A0421	198
J01121B0000	270	J01150A0021	170	J01151A0201	180	J01152R0011	413	J01160A0431	197
J01121B0114	265	J01150A0028	170	J01151A0208	180	J01154A0001	182	J01160A0449	197
J01121B0120	265	J01150A0029	170	J01151A0221	174	J01154A0011	183	J01160A0471	193
J01121B0180	267	J01150A0031	170	J01151A0229	174	J01154A0019	183	J01160A0501	199
J01121C0049	328	J01150A0038	170	J01151A0331	179	J01154A0021	183	J01160A0531	193
J01121C0721	271	J01150A0039	170	J01151A0351	173	J01154A0031	182	J01160A0558	193
J01121C1162	327	J01150A0041	170	J01151A0401	174	J01154A0041	183	J01160A0561	193
J01121D0000	270	J01150A0049	170	J01151A0408	174	J01154A0061	182	J01161A0091	203
J01121D0044	270	J01150A0061	171	J01151A0409	174	J01155A0011	184	J01161A0261	204
J01121G0136	266	J01150A0068	171	J01151A0411	181	J01155A0021	358	J01161A0268	204
J01121G0138	267	J01150A0069	171	J01151A0451	182	J01155A0031	358	J01161A0271	204
J01121G0139	268	J01150A0071	171	J01151A0471	175	J01155A0041	358	J01161A0278	204
J01121H0136	266	J01150A0078	171	J01151A0491	173	J01155A0051	359	J01161A0281	200
J01121H0138	268	J01150A0079	171	J01151A0531	176	J01155A0099	365	J01161A0291	201
J01121H0139	268	J01150A0081	171	J01151A0541	174	J01155A0101	313	J01161A0321	200
J01122A0008	361	J01150A0088	171	J01151A0549	174	J01155A0101	363	J01161A0391	201
J01122A0014	361	J01150A0089	171	J01151A0601	174	J01155A0111	363	J01161A0401	204
J01122A0015	362	J01150A0091	171	J01151A0611	173	J01155A0121	364	J01161A0431	204
J01122A0016	362	J01150A0099	171	J01151A0621	177	J01155A0131	359	J01161A0438	204
J01122A0017	362	J01150A0121	169	J01151A0631	178	J01155A0141	360	J01161A0461	201
J01122B0010	360	J01150A0131	169	J01151A0641	177	J01155A0151	359	J01161A0631	205
J01122C0009	360	J01150A0141	171	J01151A0651	179	J01155A0161	359	J01161A0661	204
J01122C0011	361	J01150A0151	171	J01151A0671	174	J01155A0171	359	J01161A0668	204
J01123A0002	275	J01150A0161	172	J01151A0721	177	J01155R0061	313	J01161A0691	201
J01123A0007	274	J01150A0191	172	J01151A0741	176	J01155R0061	363	J01161A0698	201
J01123B0000	274	J01150A0521	171	J01151A0811	178	J01155R0085	364	J01161A0701	201
J01123B0001	274	J01150A0541	171	J01151A0821	180	J01155R0095	364	J01161A0741	199
J01123B0004	275	J01150A0549	171	J01151A0851	178	J01156A0011	185	J01161A0751	200
J01123B0006	273	J01150A0588	170	J01151A0891	176	J01156A0011	406	J01161A0761	200
J01123C0003	275	J01150A0601	169	J01151A0911	173	J01156A0021	185	J01161A0768	200
J01124A0001	276, 411	J01150A0611	170	J01151A0921	180	J01156A0021	406	J01161A0771	200
J01124A0002	277, 412	J01150A0618	170	J01151A0931	179	J01156A0031	185	J01161A0781	201
J01124A0003	277, 412	J01150A0641	170	J01151A0938	179	J01156A0031	406	J01161A0788	201
J01124A0004	277, 413	J01150A0749	170	J01151A1011	178	J01156A0041	185, 406	J01161A0791	201
J01125A0000	380	J01150B0111	169	J01151A1061	173	J01156R0011	298, 407	J01161A0801	204
J01125A0022	379	J01150R0001	296	J01151A1071	175	J01156R0021	298, 407	J01161A0811	205
J01125A0023	381	J01150R0011	296	J01151A1081	175	J01156R0031	298, 407	J01161A0821	202

Order no. Bestell-Nr.	Page Seite	Order no. Bestell-Nr.	Page Seite	Order no. Bestell-Nr.	Page Seite	Order no. Bestell-Nr.	Page Seite	Order no. Bestell-Nr.	Page Seite
J01161A0831	205	J01271A0031	223	J01391A0041	243	J01441A0007	287	L00010A1601	403
J01161A0841	202	J01271A0041	223	J01391A0051	243	J01441A0008	288	L00010A1634	396
J01162A0011	206	J01271A0101	221	J01391A0101	242	J01441A0009	288	L00010A1685	396
J01162A0021	206	J01271A0131	222	J01391A0111	242	J01441A0010	288	L00010A1686	396
J01162A0031	206	J01271A0138	222	J01391A0121	242	J01441A0011	289	L00010A1687	396
J01170A0001	196	J01271A0141	222	J01391A0131	242	J01441A0012	290	L00010A1689	397
J01170A0011	196	J01271A0151	221	J01392A0001	243	J01441A0013	290	L00010A1690	397
J01170A0101	199	J01271A0161	222	J01420A0005	162	J01441A0014	290	L00010A1691	397
J01170A0131	198	J01271A0181	221	J01420A0015	162	J01441A0015	328	L00010A1692	397
J01170A0151	194	J01271A0211	223	J01420A0035	163	J01441A0016	327	L00010A1693	397
J01170A0161	193	J01271A0219	223	J01420A0055	162	J01442A0000	291	L00010A1694	397
J01171A0001	202	J01271C0031	223	J01420A0065	162	J01442A0001	291	L00010A1697	398
J01171A0011	202	J01290A0062	77	J01420A0075	162	J01442A0002	292	L00010A1698	398
J01171A0021	202	J01290A0063	77	J01420A0085	163	J01442A0003	292	L00010A1701	398
J01171A0041	200	J01290A0064	77	J01420A0095	163	J01442A0004	291	L00010A1702	398
J01171A0051	200	J01290A0065	77	J01420A0105	163	J01444A0000	292	L00010A1742	398
J01171A0171	203	J01291A0021	78	J01420A0115	163	J01444A3000	292	L00010A1743	398
J01171A0181	204	J01291A0022	78	J01420A0125	162	J01600A0003	307	L00010A1800	394
J01171A0191	204	J01293A0001	78	J01421A0015	164	J01600A0004	307	L00010A1801	394
J01171A0201	203	J01340A0001	229	J01421A0025	164	J01600A0005	307	L00010A1802	394
J01176A0001	206	J01340A0011	230	J01421A0055	163	J01600A0006	307	L00010A1803	394
J01176A0001	411	J01340A0021	229	J01421A0065	164	J01600A0007	307	L00010A1804	394
J01180A0031	196	J01340A0031	229	J01421A0075	164	J01600A0008	307	L00010A1805	394
J01190A0001	211	J01340A0041	230	J01423A0000	365	J01600A0009	307	L00010A1806	394
J01190A0011	211	J01340A0051	230	J01423A0001	365	J01600A0010	307	L00010A1807	394
J01190A0031	212	J01340A0061	229	J01440A0002	286	J01600A0012	307	L00010A1844	418
J01190A0041	212	J01340A0071	230	J01440A0005	284	J01600A0013	307	L00010A1845	418
J01190A0051	211	J01340A0111	230	J01440A0006	284	J01600A0014	307	L00010B1588	402
J01190A0081	211	J01340A0121	230	J01440A0007	284	J01601A0006	308	L00010B1589	402
J01190A0091	211	J01340A0131	229	J01440A0008	285	J01601A0007	308	L00010B1590	403
J01190A0101	211	J01340A0141	229	J01440A0009	327	J01601A0008	308	L00010B1594	402
J01191A0001	212	J01340A0151	229	J01440A0010	286	J01602A0000	308	L00010B1595	402
J01191A0021	212	J01341A0001	233	J01440A0011	285	J01608A0000	384	L00010B1596	403
J01191A0041	213	J01341A0031	232	J01440A0012	285	J01700A0006	155	L00010C1588	402
J01191A0061	213	J01341A0051	231	J01440A0013	286	J01700A0007	155	L00010C1594	402
J01191A0081	212	J01341A0061	234	J01440A0014	287	J01700A0009	155	L00010D0550	395
J01191A0091	212	J01341A0071	233	J01440A0015	287	J01700A0010	155	L00010D0551	395
J01250A0018	319	J01341A0081	233	J01440A0016	287	J01700A0013	156	L00010D0552	394
J01250C0014	319	J01341A0091	232	J01440A2002	286	J01700A0018	156	L00010D0553	394
J01251A0017	319	J01341A0101	231	J01440A2009	327	J01701A0003	156	L00010D0565	395
J01251A0021	319	J01341A0141	232	J01440A2010	286	J01701A0004	156	L00010D0566	395
J01270A0141	219	J01341A0161	231	J01440A3002	286	J01701A0007	156	L00010D0567	395
J01270A0151	219	J01341C0001	233	J01440A3005	284	J01701A0008	156	L00010D0568	395
J01270A0161	219	J01341C0071	233	J01440A3006	284	J01702A0001	157	L00011A0135	157
J01270A0171	219	J01341C0081	233	J01440A3009	327	J01703A0000	358	L00011A0166	321
J01270A0178	219	J01390A0005	241	J01440A3010	286	J01703A0009	357	L00011A0167	321
J01270A0181	219	J01390A0011	240	J01440A3011	285	J02042A0000	74	L00011A0252	396
J01270A0191	219	J01390A0021	241	J01440A3012	285	J02042A0001	74	L00011A0420	396
J01270A0201	220	J01390A0031	241	J01440A3013	286	J02042A0003	74	L00011A0436	397
J01270A0211	220	J01390A0041	240	J01440A3015	287	J02044A0002	74	L00011A0437	397
J01270A0218	220	J01390A0051	240	J01440A3016	287	L		L00011A0438	397
J01270A0221	220	J01390A0061	241	J01440C0001	286	L00010A0392	157	L00011A0440	398
J01270A0231	220	J01390C0005	241	J01440C2001	286	L00010A1588	402	L00011A0442	398
J01270A0261	219	J01390C0021	241	J01440C3001	286	L00010A1589	402	L00011A0461	398
J01270A0281	219	J01390C0031	241	J01441A0002	289	L00010A1590	403	L00011A1450	394
J01270A0291	220	J01391A0001	242	J01441A0003	289	L00010A1594	402	L00011A1451	394
J01270A0331	220	J01391A0011	242	J01441A0004	287	L00010A1595	402	L00011A1456	394
J01271A0001	221	J01391A0021	243	J01441A0005	289	L00010A1596	403	L00011A1457	394
J01271A0011	221	J01391A0031	243	J01441A0006	289	L00010A1600	403	L00011D0183	395

Order no. Bestell-Nr.	Page Seite	Order no. Bestell-Nr.	Page Seite	Order no. Bestell-Nr.	Page Seite
L00011D0185	394	L01021B0018	423	P06100A0005	442
L00011D0187	395	L01021B0020	422	P06100A0006	442
L00011D0189	395	L01021B0023	424	P06100A0007	442
L00012A0018	157	L01021B0024	424	R	
L00012A0116	396	L01021C0005	423	R00200A0011	438
L00012A0131	396	L01022A0020	423	U	
L00012A0235	397	L01022B0010	423	U01100A0010	73
L00012A0236	397	L01022B0014	424		
L00012A0237	397	L01030D0001	423		
L00012A0239	398	L01030E0000	423		
L00012A0241	398	N			
L00012A0257	398	N00000A0011	432		
L00012A1452	394	N00000A0017	433		
L00012A1458	394	N00000A0022	435		
L00012D0062	395	N00010A0001	78, 435		
L00012D0064	394	N00050A0001	439		
L00012D0066	395	N00050A0003	439		
L00012D0068	395	N00050A0007	440		
L00013A0013	157	N00050A0011	439		
L00013A0014	157	N00050A0012	439		
L00013A0268	396	N00050A0013	439		
L00013A0274	396	N00080A0004	439		
L00013A0313	397	N00080A0005	439		
L00013A0314	397	N00091A0004	436		
L00013A0315	397	N00091A0013	436		
L00013A0317	398	N00091A0015	436		
L00013A0319	398	N00091A0016	440		
L00013A0339	398	N00091A0017	440		
L00013A1453	394	N00091A0022	436		
L00013A1459	394	N00091B0018	436		
L00013D0057	395	N00091B0019	437		
L00013D0059	394	N00099A0000	438		
L00013D0062	395	N00099A0001	437		
L00013D0064	395	N00099A0002	440		
L00015A1455	394	N00099A0005	437		
L00015A1461	394	N00099A0006	438		
L01000B0001	422	N00099A0007	438		
L01000B0004	422	N01003A0004	434		
L01000B0007	422	N01003A0005	435		
L01000C0000	424	N01003A0009	435		
L01000C0002	422	N01003A0010	435		
L01000C0003	422	N01003A0011	434		
L01000C0009	422	N01003A0014	435		
L01000D0009	422	N01003A0018	435		
L01001B0001	424	N01003A0023	434		
L01001B0006	422	N01003A0027	434		
L01001B0007	422	N01003A0030	434		
L01001C0003	422	N01003A0039	434		
L01001D0003	422	N01003A0053	434		
L01001E0003	422	N01003A0055	434		
L01002B0000	422	N01003A0056	435		
L01002B0001	422	N01003A0067	434		
L01020B0024	424	N01003A0068	434		
L01020B0025	422	N01003D1274	434		
L01020B0026	423	N01003I1274	434		
L01020B0038	424	N01003J1274	434		
L01020C0023	423	N01003L1274	435		
L01020D0009	422	P			
L01021B0017	423	P06100A0004	442		

Cable Group Dimensions / Cable-Types

Kabelgruppendimensionen / Kabel Type

The following table can be used to assign a previously non-listed coaxial cable to one of our cable groups (see fold-out sleeve on the back of the catalogue). Here it is necessary to check whether the outer diameters of the inner conductors, of the dielectric, of the outer conductor and of the cable outer jacket fall within the tolerances shown.

Die folgende Tabelle dient der Zuordnung von bisher nicht gelisteten Koaxialkabeln in unsere Kabelgruppen (siehe Umklapper auf der Katalogrückseite). Zur Eingruppierung ist zu prüfen, ob die Durchmesser von Innenleiter, Dielektrikum, Außenleiter und Mantel in die angegebenen Toleranzen fallen.

Cable Group (example)	Impedance [Ω]	Inner Conductor		Dielectric		1. Braid (Tube)		2. Braid		Cable Jacket	
		Dia. [mm]	Tol. [mm]	Dia. [mm]	Tol. [mm]	Dia. [mm]	Tol. [mm]	Dia. [mm]	Tol. [mm]	Dia. [mm]	Tol. [mm]
G43 (0.24/0.68)	50	0.2	+/-0.03	0.6	+/-0.1	0.9	+/-0.13			1.2	+/-0.1
G34 (UT-47)	50	0.3	+/-0.03	0.9	+0.1/-0.15	1.2	+/-0.1				
G3 (RG-178 B/U)	50	0.3	+/-0.05	0.85	+/-0.1	1.3	+/-0.15			1.9	+/-0.2
G4 (RG-179 B/U)	75	0.3	+/-0.05	1.5 *	+/-0.2	2	+/-0.2			2.7	+/-0.3
G49 (0.3/1.6D)	75	0.3	+/-0.05	1.6	+/-0.15	2	+/-0.15	2.5	+/-0.15	3	+/-0.3
G12 (0.315/1.95-3.7)	75	0.3	+/-0.05	1.95	+/-0.1	2.4	+/-0.1	2.9	+/-0.25	3.55	+/-0.15
G13 (0.4/2.5)	75	0.4	+/-0.05	2.4 *	+/-0.25	2.85	+/-0.15			3.8	+/-0.4
G19 (PSF 1/7M)	75	0.4	+/-0.1	1.8	+/-0.1	2.2	+/-0.1			2.8	+/-0.3
G29 (0.45/1.4)	50	0.45	+/-0.03	1.4	+/-0.1	2.2 ¹⁾	+/-0.2			2.9	+/-0.2
G50 (0.45/2.0-3.4)	75	0.45	+/-0.05	1.9	+/-0.1	2.15	+/-0.15	2.5	+/-0.15	3.4	+/-0.2
G7 (RG-316/U)	50	0.5	+/-0.03	1.5	+/-0.15	1.95	+/-0.15			2.7	+/-0.3
G8 (RD-316)	50	0.5	+/-0.03	1.5	+/-0.15	1.95	+/-0.15	2.35	+/-0.2	3	+/-0.3
G11 (UT-85)	50	0.5	+/-0.05	1.6	+0.1/-0.05	2.2	+/-0.05				
G14 (0.5/2.0-4.6)	50	0.5	+/-0.03	2	+/-0.1	2.8 ²⁾	+/-0.1			4.6	+/-0.4
G15 (0.5/2.95)	75	0.5	+/-0.03	2.95	+/-0.1	3.95 ³⁾	+/-0.15			5	+/-0.2
G41 (0.6/2.8-4.7)	75	0.6	+0.03/-0.05	2.9 *	+/-0.15	3.5	+/-0.1			4.7	+/-0.5
G2 (RG-59B/U)	75	0.6	+/-0.1	3.4	+/-0.4	4.2	+/-0.4			6	+/-0.5
G16 (0.6/3.7D)	75	0.6	+0.05	3.75	+/-0.1	4.3	+/-0.05	4.9	+/-0.05	6.3	+/-0.3
G17 (0.8/4.9DZ)	75	0.8	+/-0.05	4.9	+/-0.15	5.7	+/-0.1	6.3	+/-0.1	7.5	+/-0.3
G35 (0.8/3.7-7.3)	75	0.8	+/-0.05	3.8 *	+/-0.08	4.4	+/-0.1			7.3	+/-0.3
G39 (0.8/3.7-6.15)	75	0.8	+/-0.05	3.8 *	+/-0.1	4.5	+/-0.1			5.9	+/-0.4
G1 (RG-58 C/U)	50	0.9	+0.1	2.9 *	+0.1/-0.3	3.6	+/-0.15			4.95	+/-0.25
G10 (UT-141)	50	0.9	+/-0.05	2.95	+/-0.05	3.5	+/-0.1				
G5 (RG-223/U)	50	0.95	+/-0.08	2.95	+/-0.1	3.6	+/-0.15	4.25	+/-0.15	5.2	+/-0.4
G6 (RG-303/U)	50	0.95	+/-0.05	2.95	+/-0.1	3.6	+/-0.15			4.3	+/-0.2
G27 (1.0/4.6-6.7)	75	1	+/-0.02	4.65 *	+/-0.1	5.15	+/-0.1			6.75	+/-0.25
G51 (1.0/4.6-7.7)	75	1.02	+/-0.02	4.65 *	+/-0.1	5.15	+/-0.1	5.6 ⁴⁾	+/-0.15	7.6	+/-0.25
G44 (1.1/2.95)	50	1.1	+/-0.07	3 *	+/-0.08	3.6	+/-0.15			4.95	+/-0.25
G53 (1.2/4.9D)	75	1.13	+/-0.08	4.7	+/-0.3	5.15	+/-0.15	5.7	+/-0.25	7.1	+/-0.4
G40 (1.2/4.9)	75	1.15	+/-0.06	5 *	+/-0.07	5.6	+/-0.1			6.8	+/-0.2
G31 (RG-11 A/U)	75	1.2	+/-0.03	7.25	+/-0.15	8	+/-0.2			10.3	+/-0.3
G32 (RG-216/U)	75	1.2	+/-0.03	7.25	+/-0.15	8	+/-0.2	8.6	+/-0.2	10.8	+/-0.3
G30 (1.5/3.8)	50	1.42	+/-0.05	3.95 *	+/-0.15	4.55	+/-0.2			5.9	+/-0.4
G54 (1.5/3.8 FLEX)	50	1.42**	+/-0.05	3.95 *	+/-0.15	4.55	+/-0.2			5.9	+/-0.4
G48 (1.6/7.3)	75	1.6	+/-0.05	7.3 *	+0.1/-0.25	8.1	+/-0.25			10.1	+/-0.4
G9 (UT-250)	50	1.63	+/-0.05	5.3	+/-0.1	6.35	+/-0.1				
G56 (1.8/4.9)	50	1.8	+/-0.05	4.9	+/-0.15	5.1	+/-0.2	5.86	+/-0.2	7.6	+/-0.3
G42 (2.7/7.1)	50	2.65	+/-0.07	7.2 *	+/-0.2	7.85	+/-0.25			10.3	+/-0.3
G37 (2.7/7.25)	50	2.75	+/-0.05	7.4 *	+/-0.15	8.1	+/-0.15			10.3	+/-0.2
G55 (2.7/7.25 FLEX)	50	2.75**	+/-0.5	7.4 *	+/-0.15	8.1	+/-0.15			15.0	+/-0.2
G46 (4.2/11.5)	50	4.2	+/-0.03	11.6 *	+/-0.15	12.5	+/-0.15			14.7	+/-0.5
G47 (4.5/11.5)	50	4.47	+/-0.05	11.7 *	+/-0.15	12.45	+/-0.15			15	+/-0.2

i * Including Foil

¹⁾ Remove PVC Foil (1.8+/-0.15)

²⁾ Remove PVC Foil (2.4+/-0.1)

³⁾ Remove PVC Foil (3.2+/-0.1)

⁴⁾ Remove Foil (5.5+/-0.1)

* Inklusive Folie

¹⁾ PVC-Folie entfernt (1.8 +/-0.15)

²⁾ PVC-Folie entfernt (2.4 +/-0.1)

³⁾ PVC-Folie entfernt (3.2 +/-0.1)

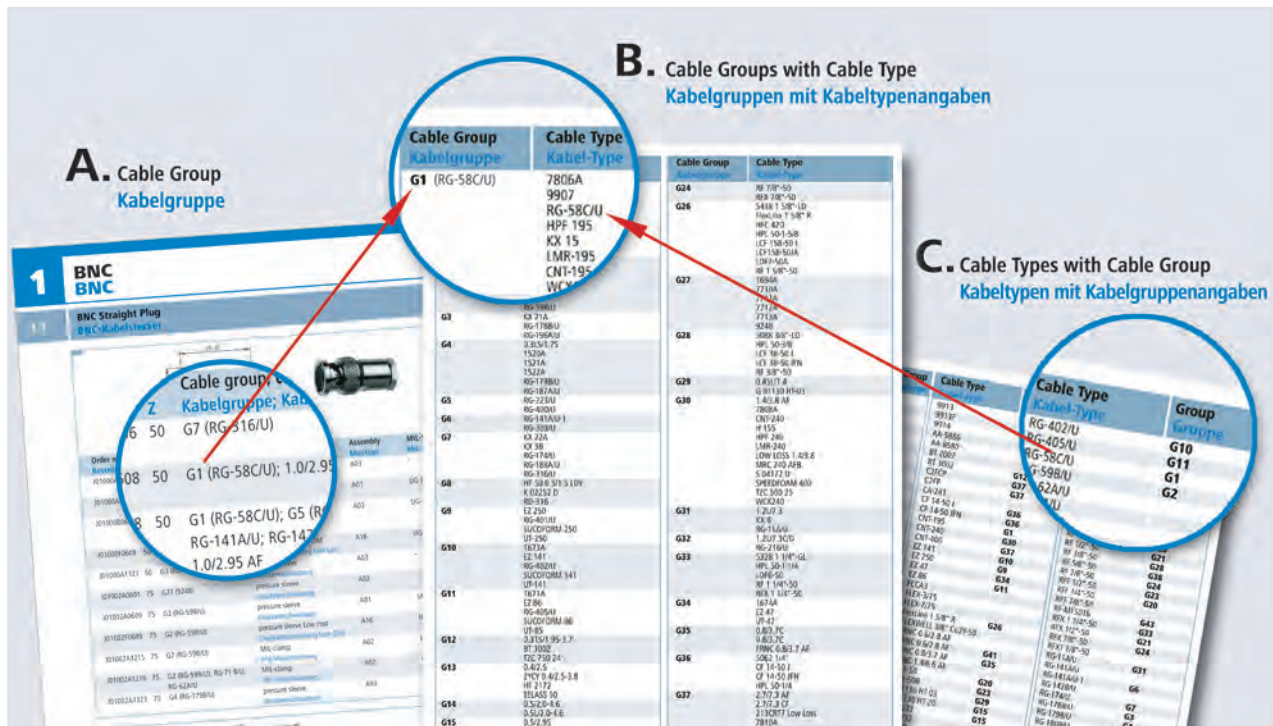
⁴⁾ Folie entfernt (5.5 +/-0.1)

We accept no liability for faults and errors. Irrtümer und Fehler vorbehalten.

Which Connector fits which Cable? Welcher Steckverbinder passt für welche Kabel?

By referring to the Cable Groups (G1 to G57) used in this catalogue, you will quickly find the right connectors - and as it happens for a large number of cables. The reason is that each individual cable group covers a large selection of cables with similar dimensions, which can all be terminated using the same connectors.

Mit den in diesem Katalog verwendeten Telegärtner Kabelgruppen (G1 bis G57) kommen Sie schnell zu den passenden Steckverbindern – und das für eine große Anzahl verschiedener Kabel. Denn die einzelnen Kabelgruppen beinhalten jeweils eine Auswahl von Kabeln mit ähnlichen Dimensionen, die für die gleichen Steckverbinder passen.



A Cable group identification (on the product pages)
Here, the individual order numbers are listed together with their corresponding technical characteristics. In the „Cable Group; Cable“ column, you will find the cable group, e.g., G1 (RG-58C/U) together with an example of a cable from that group. Other possible cables can then be viewed on the fold-out page.

A Angabe der Kabelgruppe (Auf den Produktseiten)
Hier stehen die jeweiligen Bestellnumbertabellen mit den entscheidenden Informationen. Hier wird in der Spalte „Kabelgruppe; Kabel“ die Kabelgruppe, z. B. G1 (RG-58C/U) mit einem Beispielkabel angegeben. Weitere mögliche Kabel können Sie dann der Ausklappseite entnehmen.

By the way: Special cable types which do not belong into any cable group are shown directly after the relevant connector. For example: G1 (RG-58C/U); RG-141 A/U (This connector can be used for terminating all cables in the group G1 as well as cable RG-141 A/U.)

Übrigens: Spezielle Kabeltypen, die keiner Kabelgruppe angehören, sind direkt beim Steckverbinder vermerkt. Z. B.: G1 (RG-58C/U); RG-141 A/U (für diesen Steckverbinder können alle Kabel der Gruppe G1 sowie das Kabel RG-141 A/U verwendet werden)

B Cable group with cable type identification (On the inside of the fold-out page)
Here you will find the complete cable group in an easily ordered overview. Simply fold the page out so the inside of the fold-out page lies „next to“ the product pages. This permits you to see easily and immediately which of the various cable types belong to a given cable group.

B Kabelgruppen mit Kabeltypenangaben (Auf der Ausklapp-Innenseite)
Hier finden Sie die kompletten Kabelgruppen übersichtlich geordnet. Einfach ausklappen und damit die Innenseite des Ausklappers „neben“ die Produktseiten legen. So können Sie direkt einsehen, welche verschiedenen Kabeltypen in eine Kabelgruppe gehören.

C Cable types with cable group identification (On the outside of the fold-out page)
Here, the table is organized according to cable types, rather than according to cable groups. Here you will find the matching Telegärtner cable group for each cable type. In addition, all other cable types are listed which cannot be assigned to any particular cable group, but for which appropriate connectors are available.

C Kabeltypen mit Kabelgruppenangaben (Auf der Ausklapp-Außenseite)
Hier ist die Tabelle nicht nach Kabelgruppen, sondern nach Kabeltypen geordnet. Hier finden Sie zu jedem Kabeltyp die dazu gehörende Telegärtner Kabelgruppe. Zusätzlich sind alle weiteren Kabeltypen aufgelistet, die keiner Kabelgruppe angehören, für die jedoch passende Steckverbinder verfügbar sind.

Cable Type Kabel-Type	Group Gruppe	Cable Type Kabel-Type	Group Gruppe	Cable Type Kabel-Type	Group Gruppe	Cable Type Kabel-Type	Group Gruppe
0.31/1.95Dz	G12	5228 7/8"-LD	G24	HFSC 12D	G23	RG-187A/U	G4
0.315/1.95-3.7	G12	5228A 7/8"-LD	G24	HPF 195	G1	RG-188A/U	G7
0.36L/1.6		5328A 1 1/4"-GL	G33	HPF 240	G30	RG-195A/U	
0.37/1.6-2.4 CV8A4C8P		5438A 1 5/8"-LD	G26	HPF 400	G37	RG-196A/U	G3
0.38L/1.6		58CRT7 Low Loss	G44	HPL 50-1/2	G21	RG-212/U	
0.38L/1.7		5D-FB PVC	G56	HPL 50-1/2SF	G23	RG-213/U	
0.3LS/1.7S	G4	75022 V(0.6L/3.7)	G2	HPL 50-1/4	G36	RG-214/U	
0.4/1.8	G19	75040 AFS(0.4/2.6)	G13	HPL 50-1-1/4	G33	RG-216/U	G32
0.4/2.5	G13	75060 V(0.6/3.7)	G2	HPL 50-1-5/8	G26	RG-217/U	
0.41/1.9 AF		75080 AFZ 4-S Midi 0.8/3.7	G39	HPL 50-3/8	G28	RG-223/U	G5
0.45L/1.4	G29	75100 AFZ 3-S(1.0/4.6)	G27	HPL 50-3/8SF		RG-303/U	G6
0.45L/1.9-2.9 VMM5x75Y		75160 AF(1.6/7.3)	G48	HPL 50-7/8	G24	RG-316/U	G7
0.5/2.0-4.6	G14	7710A	G27	HPL 50-7/8 AL	G52	RG-393/U	
0.5/2.9-4.8D		7711A	G27	Image 1000	G27	RG-400/U	G5
0.5/2.95	G15	7712A	G27	Image 2000	G48	RG-401/U	G9
0.5L/2.0-4.6	G14	7713A	G27	Image 360	G41	RG-402/U	G10
0.5L/2.95	G15	7731A	G48	Image 720	G39	RG-405/U	G11
0.6/2.8 AF	G41	7806A	G1	K 01152-7	G43	RG-58C/U	G1
0.6/2.8C - HM	G41	7808A	G30	K 01252 D		RG-59B/U	G2
0.6/3.7	G2	7810A	G37	K 02252 D	G8	RG-62A/U	
0.6/3.7D	G16	8218		K 07252 D-01		RG-6A/U	
0.6L/1.6AL-F(SLL-174)		8228		K 02253 D-02	G49	RG-71B/U	
0.6L/3.7	G2	8241	G2	KX 15	G1	RGD 179 double screened	G49
0.7/4.8		8281	G17	KX 21A	G3	RMC 1/2"	
0.8/3.7 AF	G39	9248	G27	KX 22A	G7	RT 50/20	G42
0.8/3.7C	G39	9292	G48	KX 3B	G7	S 04172 D	G30
0.8/3.7C-7.3 (FR-NC)	G35	9880		KX 6A	G2	S 12272-04	G46
0.8/3.7C-7.3	G35	9907	G1	KX 8	G31	SCART-U	G19
0.8/4.9C/DZ		9913	G37	LCF 12-50 J	G21	SCF 12-50 J	G23
0.8/4.9DZ	G17	9913F	G55	LCF 14-50 J	G36	SCF 14-50 J	G20
02Y(ST)CH 0.45/2.0-3.4	G50	9914	G42	LCF 38-50 J	G28	SCF 38-50 J	G57
02YS(ST)CH 0.45/2.0-3.4	G50	AA-5886		LCF158-50JA	G26	SDV	G41
02YS(ST)CH 0.45/2.0-3.4	G50	AA-8580		LCF78-50JA	G24	SDV-F	G27
02YS(ST)CY 0.45/2.0-3.4	G50	AIRCELL 5	G44	LCF5114-50JA	G33	SDV-HD	G48
02YS(ST)CY 1.4/3.7-50	G30	AIRCOM PLUS		LCF 7/8" Cu2Y-50		SDV-L	G27
02YS12YC(MS)C6Y		AL5-50	G52	LDF2-50		SDV-L	G46
0.45/2.0-3.8		AVA5-50	G24	LDF4-50A	G21	SCASS4.2L/11.5C- HMFR-NC	
1.0/2.95 AF		AVA7-50	G26	LDF5-50A	G24	SPEEDFOAM 200	G44
1.0/6.6		BT 2002		LDF6-50	G33	SPEEDFOAM 240	G30
1.0/6.6 2YCY		BT 3002	G12	LDF7-50A	G26	SPEEDFOAM 400	G37
1.0/4.8 AF	G27	C2FCP	G37	LMR-195	G1	SUCOFEED 3/8" HF	
1.0/4.8	G27	C2FP	G37	LMR-200	G44	SUCOFEED 1/2	G21
1.2/5.0 SDI/HDTV	G40	CA-241		LMR-240	G30	SUCOFEED 1/2 HF	G23
1.2L/4.8	G53	CME-163	G48	LMR-300	G56	SUCOFEED 1 1/4	G33
1.2L/4.9C AL-F C(Z)	G40	CNT-195	G1	LMR-400	G37	SUCOFEED 1 5/8	G26
1.2L/7.3	G31	CNT-240	G30	LMR-400-75	G48	SUCOFEED 7/8	G24
1.2L/7.3C/D	G32	CNT-400	G37	LMR-600	G47	SUCOFORM 141	G10
1.4/3.8 AF	G30	CW 2002		LOW LOSS 1.05/2.95		SUCOFORM 250	G9
1.4/6.6		EC 200	G44	LOW LOSS 1.4/3.8	G54	SUCOFORM 86	G11
1.4/6.6C (FR-NC)		EC 400	G37	Mini RF 1.13 mm UL1979	G43	SUCOFORM 86	G30
1.5/4.8		EC 600	G47	MRC 200 AFB	G44	SX 04172 B-60	G30
1.6/7.3 AF	G48	ECOFLEX 15	G47	MRC 200 Flex	G44	TECLASS 100	G40
1.6/6.5 2YCY		EZ 141	G10	MRC 240 AFB	G30	TECLASS 110	G40
1030 AF-FRNC-B Low Loss	G44	EZ 250	G9	MRC 240 Flex	G54	TECLASS 2002	
1189A	G51	EZ 47	G34	MRC 400 AFB	G37	TECLASS 50	G13
1190A	G51	EZ 86	G11	MRC 400 Flex	G55	TECLASS 80	G39
1191AM	G51	FCCA3		NCX1 391300		TECLASS CDF 70	
1505A	G39	Flexiform 401	G9	0.53/2.45-3.6		TECLASS KTV 1.6/7.3C	G48
1520A	G4	Flexiform 402 NM	G10	OE 5085		TECLASS KTV 1.6/7.3CV	G48
1521A	G4	Flexiform 405 NM	G11	OE 5166		TLCA-660 Nordix	
1522A	G4	FlexLine 1 1/4" R	G33	OE 5200		TZC 500 25	G30
1671A	G11	FlexLine 1 5/8" R	G26	PSF 1/2M	G17	TZC 500 32	G37
1673A	G10	FlexLine 1/2" R	G21	PSF 1/3M	G16	TZC 750 24	G12
1674A	G34	Flexline 1/2" S	G23	PSF 1/7M	G19	UT-141	G10
1694A	G27	FlexLine 3/8" S	G57	RD-316	G8	UT-141-35-TP	
1694F	G51	FlexLine 7/8" R	G24	RF 3/8"-50	G28	UT-250	G9
179DT	G4	FLEXWELL 3/8" Cu2Y-50		RF 400 TT	G37	UT-47	G34
1855A	G41	FRNC 0.6/2.8 AF	G41	RFA 1 1/4"-50	G33	UT-85	G11
1855ENH	G41	FRNC 0.8/3.7 AF	G35	RFA 1 5/8"-50	G26	VB1890	G27
2.3/10		FRNC 1.4/6.6 AF		RFA 1/2"-50	G21	VDM230	G41
2.5C-2V		FSJ1-50	G20	RFA 2 1/4"-50		VHD1100	G48
2.7/7.3 AF	G37	FSJ2-50		RFA 7/8"-50 AL	G52	VK5/0.6 FRLS 0.6/2.8	G41
2.7/7.3 CF	G37	FSJ4-50B	G23	RFA 7/8"-50	G24	VK6/0.8 FRLS 0.8/3.7	G39
213CRT7 Low Loss	G37	FWS 5022	G43	RFF 1/2"-50	G23	VK7/1.0 FRLS 1.0/4.6	G27
213RT5	G42	G 01130 HT-03	G29	RFF 1/4"-50	G20	VK70	G53
2YCCY 0.4/2.5-4.5		G 02232 D	G8	RFF 3/8"-50	G57	VK77	G53
2YCY 0.4/2.5-3.8	G13	G 03130 HT-20	G15	RFF 7/8"-50		VK95 0.6/3.7	G2
3092A	G51	G 03213 D		RF-MF5016	G43	VPM2000	G39
3092F	G51	G 03233	G15	RFX 1 1/4"-50	G33	VSD2001	G27
3093A	G27	G 05232		RFX 1/2"-50	G21	VXL5-50	G24
3C-2V	G2	H 500		RFX 7/8"-50	G24	WBC-400	G37
3D-2V		H 1000	G42	RG-11A/U	G31	WBC-600	G47
4.2/11.5	G46	H 1500	G46	RG-141A/U		WCX195	G1
46899	G41	H 155	G54	RG-141A/U-1	G6	WCX 200	G44
5042 1/4"-Hiflex	G20	H 2000	G42	RG-142B/U		WCX240	G30
5062 1/4"	G36	HF 2172	G13	RG-174/U	G7	WCX400	G37
5082 3/8"-Hiflex		HF 50 0.5/1.5 LDY	G8	RG-178B/U	G3	YR23092	
5088 3/8"-LD	G28	HFC 12D	G21	RG-179 double shield	G49	YR23633	
5092 1/2"-Hiflex	G23	HFC 22D	G24	RG-179B/U	G4	YR23769	G16
5128 1/2"-LD	G21	HFC 42D	G26	RG-180B/U		YR28890	G51

Cable Group Kabelgruppe	Cable Type Kabel-Type
G1 (RG-58C/U)	RG-58C/U 7806A 9907 CNT-195 HPF 195 KX 15 LMR-195 WCX195
G2 (RG-59B/U)	RG-59B/U 0.6/3.7 0.6L/3.7 3C-2V 8241 KX 6A VK95 0.6/3.7 75022 V (0.6L/3.7) 75060 V (0.6/3.7)
G3 (RG-178B/U)	RG-178B/U KX 21A RG-196A/U
G4 (RG-179B/U)	RG-179B/U 0.3LS/1.7S 1520A 1521A 1522A 179DT RG-187A/U
G5 (RG-223/U)	RG-223/U RG-400/U
G6 (RG-303/U)	RG-303/U RG-141A/U-1
G7 (RG-316/U)	RG-316/U KX 22A KX 3B RG-174/U RG-188A/U
G8 (RD-316)	RD-316 G 02232 D HF 50 0.5/1.5 LDY K 02252 D
G9 (UT-250)	UT-250 EZ 250 Flexiform 401 RG-401/U SUCOFORM 250
G10 (UT-141)	UT-141 1673A EZ 141 Flexiform 402 NM RG-402/U SUCOFORM 141
G11 (UT-85)	UT-85 1671A EZ 86 Flexiform 405 NM RG-405/U SUCOFORM 86
G12 (0.315/1.95-3.7)	0.315/1.95-3.7 BT 3002 TZC 750 24 0.31/1.95Dz
G13 (0.4/2.5)	0.4/2.5 2YCY 0.4/2.5-3.8 HF 2172 TELASS 50 75040 AFS(0.4/2.6)
G14 (0.5/2.0-4.6)	0.5/2.0-4.6 0.5L/2.0-4.6
G15 (0.5/2.95)	0.5/2.95 0.5L/2.95 G 03130 G 03233
G16 (0.6/3.7D)	0.6/3.7D PSF 1/3M YR23769
G17 (0.8/4.9DZ)	0.8/4.9DZ 8281 PSF 1/2M
G19 (0.4/1.8)	0.4/1.8 PSF 1/7M SCART-U
G20 (1/4" Flex)	5042 1/4"-Hiflex FSJ1-50 RFF 1/4"-50 SCF 14-50 J RFS
G21 (1/2")	5128 1/2"-LD FlexLine 1/2" R HFC 12D HPL 50-1/2 LCF 12-50 J LDF4-50A RFA 1/2"-50 RFX 1/2"-50 Sucofeed 1/2
G23 (1/2" Flex)	5092 1/2"-Hiflex FSJ4-50B Flexline 1/2" S HFSC 12D HPL 50-1/2SF RFF 1/2"-50 SCF 12-50 J RFS Sucofeed 1/2 HF

Cable Group Kabelgruppe	Cable Type Kabel-Type
G24 (7/8")	5228 7/8"-LD 5228A 7/8"-LD AVA5-50 FlexLine 7/8" R HFC 22D HPL 50-7/8 LCF78-50JA LDF5-50A RFA 7/8"-50 RFX 7/8"-50 Sucofeed 7/8 VXL5-50
G26 (1 5/8")	5438A 1 5/8"-LD AVA7-50 FlexLine 1 5/8" R HFC 42D HPL 50-1-5/8 LCF158-50JA LDF7-50A RFA 1 5/8"-50 Sucofeed 1 5/8
G27 (1.0/4.6-6.7)	1.0/4.8 AF 1.0/4.8 1694A 3093A 7710A 7711A 7712A 7713A 9248 Image 1000 SDV-F SDV-L VB1890 VK7/1.0 FRLS 1.0/4.6 VSD2001 75100 AFZ 3-5(1.0/4.6)
G28 (3/8")	5088 3/8"-LD HPL 50-3/8 LCF 38-50 J RF 3/8"-50
G29 (0.45/1.4)	0.45L/1.4 G 01130 HT-03
G30 (1.5/3.8)	02YS(ST)CY 1.4/3.7-50 1.4/3.8 AF 7808A CNT-240 HPF 240 LMR-240 MRC 240 AFB S 04172 D SPEEDFOAM 240 HFJ TZC 500 25 WCX240 SX 04172 B-60
G31 (RG-11A/U)	RG-11A/U 1.2L/7.3 KX 8
G32 (RG-216/U)	RG-216/U 1.2L/7.3C/D
G33 (1 1/4")	5328A 1 1/4"-GL FlexLine 1 1/4" R HPL 50-1-1/4 LCF5114-50JA LDF6-50 RFA 1 1/4"-50 RFX 1 1/4"-50 Sucofeed 1 1/4
G34 (UT-47)	UT-47 1674A EZ 47
G35 (0.8/3.7-7.3)	0.8/3.7C-7.3 0.8/3.7C-7.3 (FR-NC) FRNC 0.8/3.7 AF
G36 (1/4")	5062 1/4" HPL 50-1/4 LCF 14-50 J RFS
G37 (2.7/7.25)	2.7/7.3 AF 2.7/7.3 CF 213CRT7 low loss 7810A 9913 RF 400 TT C2FCP C2FP CNT-400 EC 400 HPF 400 LMR-400 MRC 400 AFB SPEEDFOAM 400 HFJ TZC 500 32 WBC-400 WCX400
G39 (0.8/3.7-6.15)	0.8/3.7 AF 0.8/3.7C 1505A Image 720 TELASS 80 VK6/0.8 FRLS 0.8/3.7 VPM2000 75080 AFZ 4-S Midci 0.8/3.7

Cable Group Kabelgruppe	Cable Type Kabel-Type
G40 (1.2/4.9)	1.2L/4.9C AL-F C(Z) TELASS 100 TELASS 110 1.2/5.0 SDV/HDTV
G41 (0.6/2.8-4.7)	0.6/2.8 AF 0.6/2.8C - HM 1855A 1855ENH 46899 FRNC 0.6/2.8 AF Image 360 SDV Canford VDM230 VK5/0.6 FRLS 0.6/2.8 02Y(ST)C(ST)H 2.6/7.3 AF 213RT5 9914 H 1000 H 2000 RT 50/20
G42 (2.6/7.1)	K 01152-7 FWS 5022 RF-MF5016 Mini RF 1.13 mm UL1979
G43 (0.24/0.68)	1030 AF-FRNC-B low loss 58CRT7 low loss Aircell 5 EC 200 LMR-200 TMS MRC 200 AFB Speedfoam 200 HFJ WCX200 NEK/CDT MRC 200 Flex
G44 (1.1/2.95)	4.2/11.5 H 1500 S 12272-04 SICASS4.2L/11.5C-HMFR-NC
G46 (4.2/11.5)	EC 600 Ecoflex 15 LMR-600 WBC-600
G47 (4.5/11.5)	1.6/7.3 AF 7731A 9292 CME-163 Image 2000 LMR 400-75 SDV-HD TELASS KTV 1.6/7.3C TELASS KTV 1.6/7.3CV VHD1100 75160 AF(1.6/7.3)
G48 (1.6/7.3)	K 02253 D-02 RG-179 double shield RGD 179 double screened 02Y(ST)CH 0.45/2.0-3.4 02Y(ST)CY 0.45/2.0-3.4 02YS(ST)CH 0.45/2.0-3.4 02YS(ST)CY 0.45/2.0-3.4
G49 (0.3/1.6D)	1189A 1190A 1191AM 1694F 3092A 3092F YR28890
G50 (0.45/2.0-3.4)	AL5-50 HPL 50-7/8 AL RFA 7/8"-50 AL
G51 (1.0/4.6-7.7)	1.2L/4.8 Dz VK77 VK70 H 155 Low Loss 1.4/3.8 MRC 240 Flex 9913F MRC 400 Flex
G52 (7/8" Alu)	5D-FB PVC LMR-300
G53 (1.2/4.9D)	FlexLine 3/8" S RFF 3/8"-50 SCF 38-50 J RFS
G54 (1.5/3.8 Flex)	
G55 (2.7/7.25 Flex)	
G56 (1.8/4.9)	
G57 (3/8" Flex)	